



HAL
open science

Gestion des appels d'urgence routiers : contexte et perspectives d'évolution

Claude Caubet, Sylvie Chambon, Norbert Guillaud, Norbert Graff, Pascal Lahoz, Jean-Christophe Morizot, Arlette Rigaud

► To cite this version:

Claude Caubet, Sylvie Chambon, Norbert Guillaud, Norbert Graff, Pascal Lahoz, et al.. Gestion des appels d'urgence routiers : contexte et perspectives d'évolution. [Rapport de recherche] Centre d'études sur les réseaux, les transports, l'urbanisme et les constructions publiques (CERTU). 2001, 56 p., figures, tableaux, 13 références bibliographiques. hal-02165554

HAL Id: hal-02165554

<https://hal-lara.archives-ouvertes.fr/hal-02165554v1>

Submitted on 26 Jun 2019

HAL is a multi-disciplinary open access archive for the deposit and dissemination of scientific research documents, whether they are published or not. The documents may come from teaching and research institutions in France or abroad, or from public or private research centers.

L'archive ouverte pluridisciplinaire **HAL**, est destinée au dépôt et à la diffusion de documents scientifiques de niveau recherche, publiés ou non, émanant des établissements d'enseignement et de recherche français ou étrangers, des laboratoires publics ou privés.

Gestion des appels d'urgence routiers

*Contexte
et perspectives
d'évolution*



Centre d'études techniques de l'équipement de Lyon
Agence Auvergne



Service d'études techniques
des routes et des autoroutes



Ministère de l'Équipement,
des Transports et du Logement



Centre d'études sur les réseaux, les transports,
l'urbanisme et les constructions publiques

Avis aux lecteurs

La collection Rapports d'étude du Certu se compose de publications proposant des informations inédites, analysant et explorant de nouveaux champs d'investigation. Cependant l'évolution des idées est susceptible de remettre en cause le contenu de ces rapports.

Le Certu publie aussi les collections :

Dossiers : Ouvrages faisant le point sur un sujet précis assez limité, correspondant soit à une technique nouvelle, soit à un problème nouveau non traité dans la littérature courante. Le sujet de l'ouvrage s'adresse plutôt aux professionnels confirmés. Le Certu s'engage sur le contenu mais la nouveauté ou la difficulté des sujets concernés implique un certain droit à l'erreur.

Références : Cette collection comporte les guides techniques, les ouvrages méthodologiques et les autres ouvrages qui, sur un champ donné assez vaste, présentent de manière pédagogique ce que le professionnel courant doit savoir. Le Certu s'engage sur le contenu.

Débats : Publications recueillant des contributions d'experts d'origines diverses, autour d'un thème spécifique. Les contributions présentées n'engagent que leurs auteurs.

Catalogue des publications disponible sur <http://www.certu.fr>

NOTICE ANALYTIQUE

Organisme commanditaire : DSCR : Direction de la Sécurité et de la Circulation Routières, Arche de la Défense Paroi Sud 92055 La Défense Cedex ☎01 40 81 21 22 Fax 01 40 81 81 98			
Titre : <h3 style="text-align: center;">Gestion des appels d'urgence routiers</h3>			
Sous-titre : Contexte et perspectives d'évolution		Date d'achèvement : Février 2001	Langue : Français
Organisme auteur : CERTU : Centre d'études sur les réseaux, les transports, l'urbanisme et les constructions publiques SETRA : Service d'études techniques des routes et autoroutes CETE : Centre d'étude technique de l'équipement de Lyon, Agence Auvergne		Rédacteurs ou coordonnateurs : Claude CAUBET, SETRA Sylvie CHAMBON, CERTU Norbert GUILLAUD, DR Michel GRAFF, SETRA Pascal LAHOZ, CETE de Lyon Jean-Christophe MORIZOT, DSCR Arlette RIGAUD, CERTU	Relecteurs assurance qualité : Jacques BALME
Résumé : Face à la diversification des moyens d'appels à disposition des usagers de la route en détresse, se pose la question de l'évolution du RAU (réseau d'appels d'urgence), équipement routier dédié aux urgences. Pour l'évaluer ce document présente : <ul style="list-style-type: none"> ➤ Le diagnostic de fonctionnement du RAU et des appels d'urgence au travers des aspects techniques (RAU, téléphonie mobile...), de l'organisation des centres d'appels d'urgence, de l'acheminements des appels, d'enquêtes auprès des acteurs et des usagers. ➤ Le fonctionnement dans quatre pays européens, synthèse d'une étude faite en Allemagne, Grande-Bretagne, Italie, Hollande. ➤ Une corrélation accidents, appels d'urgence : croisement géographique de l'implantation des PAU sur RN avec des données accidents. ➤ Des perspectives d'évolutions sur le plan technique, sur l'organisation et l'acheminement des appels. ➤ Une synthèse de propositions et de suites à donner. 			
Remarques complémentaires : Ce document a été élaboré dans le cadre d'un groupe de travail constitué à la demande de la DSCR. Les études ont été menées principalement au cours de l'année 2000. L'étude du traitement des appels d'urgence dans quatre pays européens (Allemagne, Grande-Bretagne, Italie et Hollande), citée dans ce rapport, a fait l'objet d'un rapport spécifique intitulé « Traitement des appels d'urgence sur le réseau routier en Europe » édité en octobre 2000.			
Mots clés : appels d'urgence, RAU, téléphonie mobile, centre d'appels, services d'assistance		Diffusion : Libre	
Nombre de pages : 56 pages		Confidentialité : NON	Bibliographie : Voir ouvrage

Nous tenons à remercier les personnes qui nous ont accordé des entretiens et qui nous ont ainsi permis de mieux appréhender la problématique de leurs missions :

COG de Limoges : Adjudant JUILLAT,

Maréchal des Logis Chef MARCHAND.

Subdivision autoroutière Feytiat : M. LAGRANGE,

M. PICHENAUD.

CP Limoges : M. MANDOUX responsable SIC.

COG de Clermont-Ferrand : Adjudant-chef CANETTO

CODIS de Clermont-Ferrand : Lieutenant THOMAS,

Lieutenant ARNOULD

France Télécom, agence de Clermont-Ferrand : M. BRUGUIER

FT Mobile, agence de Clermont-Ferrand : Mme B. ALLEGRETTE

ACTA : Mme TORRES,

M. TEILLARD,

Mme BRAK

ESCOTA : M. PERSIN,

Mme LEGRAS

SOMMAIRE

1. INTRODUCTION	4
2. DIAGNOSTIC DE FONCTIONNEMENT DU RAU ET DES APPELS D'URGENCE	7
2.1 DÉMARCHE SUIVIE.....	7
2.2 RÉSEAU ROUTIER FRANÇAIS ET IMPLANTATION DU RAU	7
2.3 LES NUMÉROS D'URGENCE	8
2.4 ÉLÉMENTS TECHNIQUES	9
2.5 ORGANISATION DES CENTRES D'APPELS D'URGENCES	13
2.6 ACHEMINEMENT DES APPELS.....	14
2.7 ENQUÊTE AUPRÈS DES ACTEURS	16
2.8 ENQUÊTE AUPRÈS D'USAGERS	23
3. FONCTIONNEMENT DANS QUATRE PAYS EUROPÉENS	26
4. CORRÉLATION ACCIDENTS, APPELS D'URGENCE	28
4.1 ANALYSE DE L'ACCIDENTOLOGIE DU RÉSEAU ROUTIER PAR RAPPORT À L'ÉQUIPEMENT EN PAU	28
4.2 EXPLOITATION DES BASES DE DONNÉES D'ACCIDENTS	29
5. PERSPECTIVES D'ÉVOLUTION	31
5.1 TECHNIQUES.....	31
5.2 ORGANISATION ET ACHEMINEMENT DES APPELS	35
5.3 AUTRES ÉTUDES EN COURS	37
6. SYNTHÈSE	39
7. ANNEXES	42
7.1 APPROFONDISSEMENTS TECHNIQUES.....	42
7.2 CARTES D'IMPLANTATIONS DES PAU SUR RN.....	48
7.3 RAPPORT DE LA COMMISSION EUROPÉENNE SUR LE 112	50
7.4 GLOSSAIRE DES SIGLES ET ABRÉVIATIONS.....	52
7.5 GLOSSAIRE DES TERMES RELATIFS AUX APPELS D'URGENCE.....	53
7.6 BIBLIOGRAPHIE	55
7.7 LISTE DES CONTACTS, SITES WEB.....	56

Le RAU a-t-il un avenir face au téléphone portable ?



Premières perspectives d'évolutions des appels d'urgence par le RAU, le téléphone portable...

1. Introduction

Composante de la sécurité routière, la gestion des appels d'urgence se complexifie avec les moyens d'appel de plus en plus diversifiés dont disposent les usagers de la route.

Jusqu'à ces dernières années, les équipements dynamiques routiers que sont les Postes d'Appel d'Urgence (PAU) étaient les seuls moyens à disposition de l'utilisateur, généralement en situation de détresse, pour obtenir secours ou conseils sur les axes routiers.

Les premiers Réseaux d'Appel d'Urgence (RAU) ont été bâtis dès le début des années 70 par les concessionnaires d'autoroutes et les services de l'État en charge des voies rapides urbaines (VRU). Durant leur déploiement, l'expérience et la recherche de qualité ont abouti, fin des années 80 début des années 90, à une série de normes lui donnant un statut officiel ; la réglementation s'est mise en place avec la parution de lois, circulaires, instructions et documents guides. Le RAU est devenu obligatoire sur autoroute ; l'implantation de PAU sur route n'est pas obligatoire mais leur installation s'étend progressivement à l'ensemble des réseaux à fort trafic, sans pourtant suivre une véritable logique d'itinéraire.

Cependant la vétusté des matériels et de la technologie des RAU les plus anciens rend inévitable, à terme, une évolution technique qui prenne en compte toutes les possibilités.

D'autre part le paysage actuel a changé avec la banalisation des nouveaux moyens de communication.

L'explosion de la téléphonie mobile (29 millions de portables en France en décembre 2000) nous met de fait devant un autre moyen d'appel des services de secours. Le confort, la disponibilité en toutes circonstances qu'apportent à l'utilisateur ce moyen d'appel ainsi que le gain temps qui peut en découler, atout précieux pour l'intervention des secours, le rendent incontournable. Cependant l'inconvénient majeur dans le traitement de ces appels est leur localisation.

Cette explosion des technologies a permis également l'arrivée sur le marché de services privés d'assistance qui peuvent interférer avec les services publics et donc nécessitent la mise en place de procédures et de règles d'intervention cohérentes.

Les centres d'appel des services de secours sont aujourd'hui soumis à différents types d'appel ayant chacun des spécificités particulières :

- les appels provenant des PAU,
- les appels provenant des téléphones filaires,
- les appels provenant des téléphones mobiles,
- les appels provenant de l'émergence timide des prestataires de services privés.

Sans remettre en cause l'existence des RAU nécessaires pour des raisons de sécurité et d'universalité d'accès aux services de secours, il convient d'évaluer plus généralement l'harmonisation, l'organisation, du traitement de tous les appels quelle que soit leur provenance et d'en définir des axes d'évolution pour les RAU.

Le CERTU a donc proposé à la DSCR, de mener un plan d'action global prenant en compte aussi bien les aspects techniques que les aspects opérationnels et fonctionnels des appels d'urgence. Sur ces bases, la DSCR a passé commande d'une étude sur l'évolution du RAU (lettre de commande 0053 du 23 février 2000), articulée selon quatre axes :

- diagnostic du fonctionnement actuel ;
- évolutions possibles ;
- étude du contexte européen ;
- étude de scénarios d'évolution pour la France.

Le CERTU (équipe télésystème), pilote de cette étude, a associé le SETRA et le CETE de Lyon, (antenne de Clermont-Ferrand) pôle de compétence RAU, à ces travaux et constitué un groupe de suivi comprenant des représentants du CERTU, du SETRA, du CETE de Lyon, de la DSCR et de la DR.

Les travaux présentés dans ce document ont été réalisés par ce groupe de suivi, certaines études étant sous-traitées.

Après cette introduction présentant la problématique, les chapitres qui constituent ce rapport sont les suivants :

- Le chapitre 2 présente un diagnostic de fonctionnement du RAU et des appels d'urgence en s'appuyant sur l'état d'équipement du réseau routier en PAU, sur des éléments techniques (RAU, téléphonie mobile, techniques de positionnement et service privé d'assistance), sur l'organisation des centres d'appels d'urgence avec l'indication des différents acheminements possibles, et sur les enquêtes effectuées auprès des acteurs (unités de rattachements, centre d'assistance privé, opérateur télécom, usagers de la route).
- Le chapitre 3 fait une synthèse de l'étude effectuée par le bureau d'études LOGMA sur le fonctionnement dans quatre pays européens.
- Le chapitre 4 présente une approche de corrélation accidents/appels d'urgence.
- Les perspectives d'évolution techniques et organisationnelles qui peuvent être présentées sont dans le chapitre 5.
- Le chapitre 6 fait une synthèse de propositions et de suites à donner s'appuyant sur le positionnement de la France par rapport aux autres pays européens.
- En fin de rapport, on trouvera des annexes techniques, des extraits de cartes relatifs à l'implantation des PAU, un glossaire des sigles et des termes techniques, une bibliographie et une liste de contacts.

Les documents de référence sont signalés dans le texte par leur numéro dans la bibliographie : [n].

2. Diagnostic de fonctionnement du RAU et des appels d'urgence

2.1 Démarche suivie

La démarche retenue a consisté à tenir des réunions de travail afin de recueillir l'avis des personnes impliquées dans les appels d'urgence :

- les industriels pour la connaissance des développements industriels en cours (intégration des signaux, transmission numérique, nouvelles fonctionnalités...).
- les unités de rattachement des appels d'urgence RAU (COG, SIC, et exploitants) afin d'étudier les pratiques en cours (nombre, motif et provenance des appels, difficultés d'organisation ...)
- les exploitants de la route.
- les services de secours (CODIS, SAMU) pour mieux appréhender les échanges avec les forces de police et les procédures en vigueur.
- les centres d'assistances privés.
- les opérateurs de téléphonie mobile pour faire notamment le point sur les technologies actuelles et sur leurs potentialités.
- les usagers de la route pour bien identifier leurs connaissances et leurs attentes en matière d'appel d'urgence.

Périodiquement et de façon régulière toutes ces informations étaient présentées et discutées au niveau du groupe de suivi.

2.2 Réseau routier français et implantation du RAU

Le réseau routier français est composé de 4 réseaux : le réseau des routes et autoroutes nationales gérées par l'État, le réseau autoroutier concédé géré par les sociétés concessionnaires, le réseau des routes départementales géré par les départements et le réseau communal géré par les communes.

2.2.1 Réseau routier français

Le réseau routier compte, au 1/1/1999, 27 223 km de routes nationales, 358 500 km de routes départementales, 586 000 km de voies communales.

Le réseau autoroutier est en majorité concédé. Au 01/01/2001 le réseau non concédé représente un linéaire de 2430 km, le réseau concédé un linéaire de 7315 km.

Les autoroutes concédées sont exploitées par 9 sociétés concessionnaires (8 sociétés d'économie mixte et une société privée).

Celles ci sont organisées en 3 grands pôles plus ou moins géographiques :

- au sud, le groupe ASF : ASF environ 2050 km et ESCOTA environ 460 km ;
- au centre, le groupe SAPRR : SAPRR environ 1800 km et AREA environ 380 km ;
- au Nord, le groupe SANEF : SANEF environ 1250 km et SAPN environ 370 km.

La société COFIROUTE exploite 850 km d'autoroute.

Enfin il existe deux sociétés « régionales » (et exploitantes aussi de tunnels internationaux) : ATMB avec environ 110km et SFTRF avec environ 70 km d'autoroutes.

L'appartenance à un pôle n'implique pas nécessairement un fonctionnement similaire.

2.2.2 Implantation du RAU

L'équipement des autoroutes est systématique car réglementaire. Le RAU qui les équipe est dit de type A ; les PAU y sont reliés par une artère de transmission privée au Poste de Centralisation des Appels (PCA) et installés par couple, en vis à vis approximatif, en favorisant l'amont. Ils sont implantés avec un pas courant de 2 km et de 1 km dans les zones à risques ou accidentogènes et dans des conditions de visibilité et de sécurité optimums. Le pas d'implantation est réduit sur les ouvrages d'art, tels que les tunnels et les viaducs.

8200 PAU équipent le réseau concédé, soit un pas moyen de 1.8 km. Il s'agit toujours d'un RAU de type A. La technologie du réseau de transmission est répartie à 80 % pour les liaisons cuivre, 15 % à fibre optique et 5 % à transmission hertzienne.

940 PAU équipent les LACRA A20, A75 et A84 du réseau non concédé. Il s'agit également d'un RAU de type A.

Sur le reste du réseau, c'est un RAU de type B qui est installé. Les Postes d'appel d'urgence, sont reliés au PCA par le Réseau Téléphonique Commuté (RTC), une ligne téléphonique par poste est donc nécessaire. Un PAU est en règle générale installé tous les 4 km. Son implantation dépend du type de voies sur lequel il se trouve ; sur les routes à 2 voies et les routes à 3 voies dont le trafic est inférieur à 10 000 véhicules par jour on aura 1 seul PAU sans vis à vis, si possible côté alterné. Sur les routes à 3 voies dont le trafic est supérieur à 10 000 véhicules par jour et les routes à chaussées séparées on aura 2 PAU en vis à vis approximatif en favorisant l'amont. Ils se trouvent essentiellement sur le réseau national, dont 52 % du linéaire est équipé¹. Cependant le réseau national représente moins de 4% de l'ensemble du réseau.

4850 PAU sont dénombrés sur le réseau national au 1/01/2001.

Plus de la moitié du réseau national est équipée en PAU.

Le réseau national représente 4% du linéaire du réseau français.

L'équipement des routes départementales et des voies communales est mal connu, on sait seulement qu'il est très irrégulier selon les départements ; l'implantation de PAU semble être faite sur des points singuliers.

2.3 Les numéros d'urgence

En France, il existe quatre numéros d'appel permettant de contacter les services de secours et d'intervention :

17 : Forces de l'ordre.

18 : Pompiers.

15 : Service d'Aide Médicale d'Urgence SAMU.

112 : Numéro d'urgence européen. Défini par la directive 91/396/CEE, il a dû être mis en place par tous les états-membres depuis le 31/12/96 [10]. Sa mise en œuvre fait l'objet d'un suivi par la commission européenne (cf. le dernier rapport disponible datant de janvier 1999 figurant en annexe, au § 7.3) et plusieurs projets de directives sont en préparation concernant les exigences associées au traitement de ce numéro. En France, il est géré, sur décision préfectoral, par le Service d'Aide Médicale d'Urgence (SAMU) ou le Centre Opérationnel Départemental d'Incendie CODIS ou le Secours ou Centre Opérationnel de la Gendarmerie (COG). Il doit être acheminé gratuitement, à partir de tout appareil fixe ou mobile, même s'il n'y a pas d'abonnement valide en cours, vers le centre départemental de la zone d'appel

L'utilisateur de la route a donc la possibilité d'utiliser l'un de ces numéros, en plus de la disponibilité d'un éventuel RAU.

¹ des extraits de cartes sont présentés en annexe, au § 7.2 « Cartes d'implantations des PAU sur RN »

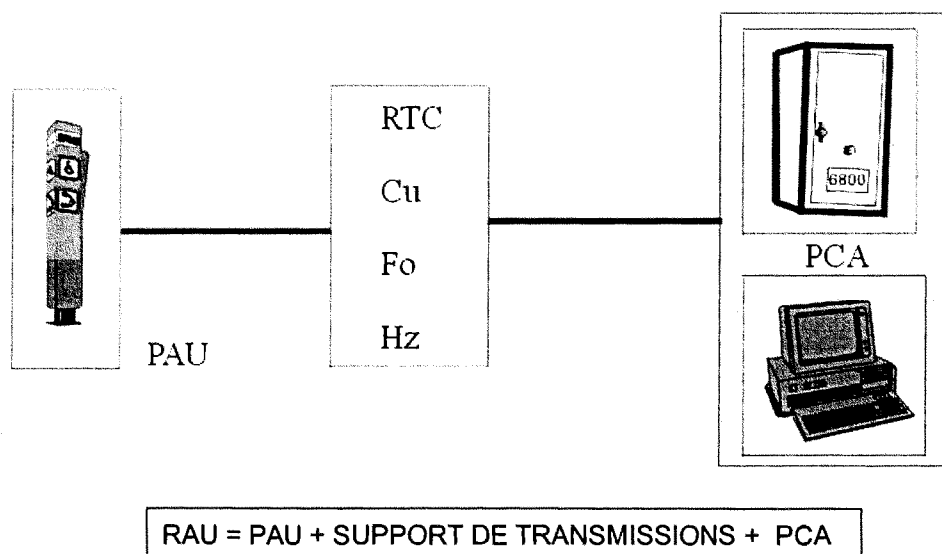
2.4 Eléments techniques

Quelques éléments techniques sur les moyens d'appel, RAU et GSM, et les systèmes de positionnement sont présentés. Des approfondissements techniques sont donnés en annexe, au § 7.1.

2.4.1 Réseau d'appel d'urgence (RAU)

Un réseau d'appel d'urgence est constitué de :

- au moins un poste de centralisation des appels (PCA) installé dans les locaux de permanence du service chargé de la sécurité ou de l'exploitation de la voie routière ;
- un certain nombre de postes d'appel d'urgence (PAU) implantés le long de la chaussée et reliés par groupe ou individuellement au PCA ;
- un ou plusieurs supports de transmission assurant la liaison phonique bilatérale entre PAU et PCA et l'acheminement des signaux de télécommande et télécontrôle permettant la localisation du PAU appelant, l'établissement et la coupure de la communication avec l'utilisateur.



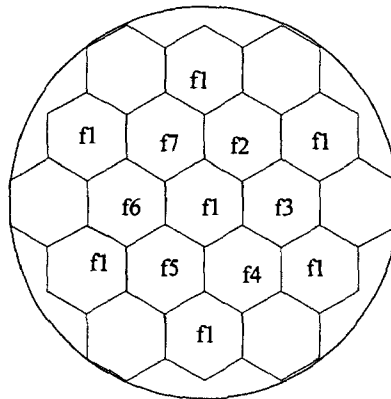
Les PAU sont de type « mains libres ». La demande de communication s'effectue par appui fugitif sur un bouton poussoir.

Le PCA permet notamment l'identification et la localisation du PAU, l'établissement de la liaison téléphonique avec le PAU appelant ou appelé, le test automatique du bon fonctionnement du réseau et la mémorisation des défauts avec édition du journal de bord.

2.4.2 Téléphonie mobile

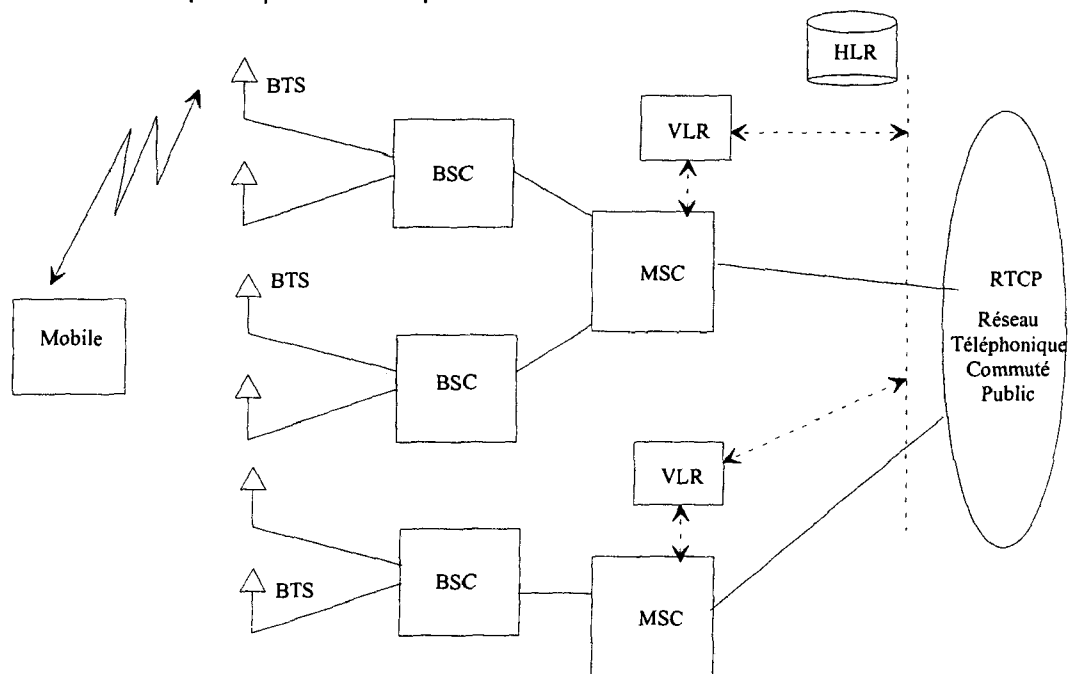
La téléphonie mobile cellulaire s'appuie sur la norme GSM (global system for mobile communication) qui utilise la bande 900MHz et la norme DCS 1800 (digital cellular cordless system) qui est une évolution de la norme GSM et utilise la bande 1800MHz.

Il s'agit d'un système de téléphone cellulaire basé sur une infrastructure composée d'une multitude de cellules contiguës. Cet ensemble de cellules constitue la zone de couverture dans laquelle l'usage du radiotéléphone est possible. Ce découpage utilise un nombre limité de fréquences (f1, f2, f3 ..) puisqu'une même fréquence peut être utilisée sur des cellules non liées.



L'infrastructure de téléphonie mobile s'appuie sur 4 ensembles :

- les stations de base BTS (base transceiver station) ;
- les contrôleurs de station de base BSC (base station controller) ;
- les centres de commutation radio mobile MSC (mobile service switching center) ;
- le réseau téléphonique commuté public RTCP.



$$\text{GSM} = \text{BTS} + \text{BSC} + \text{MSC} + \text{RTCP}$$

Une station de base peut supporter jusqu'à 84 conversations simultanées (12 fréquences X 7 appels).

Le traitement du numéro d'urgence européen 112 est prévu dans la norme GSM : acheminement gratuit quel que soit le réseau et en toutes circonstances.

Au 31 décembre 2000, l'ART annonce un taux de pénétration de la téléphonie mobile de 49,4 % de la population française, avec un taux de croissance de 44 % pour l'année 2000. A cette même date la répartition des parts de marché des trois opérateurs, qui se partagent le marché français depuis 1994, est la suivante :

- 48,2 % pour le groupe France Télécom,
- 34,2 % pour le groupe Cegetel-SFR,
- 17,6 % pour le groupe Bouygues Télécom.

2.4.3 Les techniques de positionnement / localisation [1]

2.4.3.1 Définitions

Le **positionnement** est la fonction qui consiste pour un mobile à connaître sa position ; alors que la **localisation** d'un mobile consiste pour un système central à connaître la position de ce mobile.

Dans la problématique des appels d'urgence, c'est bien la localisation de l'appelant par les services de secours qui est nécessaire. Cette localisation peut être obtenue avec la coopération de l'appelant, à condition que celui-ci ait pu effectuer son positionnement, ou bien elle peut être déterminée directement par d'autres moyens.

2.4.3.2 Le positionnement par satellite

Disponible partout dans le monde, le système GPS (Global Positioning System), permet de déterminer la position d'un mobile, équipé d'une antenne et d'un terminal adéquat, par ses coordonnées géographiques. Le fonctionnement du GPS se fonde sur une constellation de satellites défilants appartenant au gouvernement américain. Les européens ont le projet de déployer un système analogue, baptisé GALILEO, qui devrait être opérationnel en 2008.

La précision de ce système est de l'ordre de quelques dizaines de mètres. Elle peut être améliorée par différents moyens, tels que :

- la technique du différentiel (D-GPS) qui nécessite la communication avec une station au sol donnant les corrections ;
- la technique du map-matching ;
- l'hybridation avec un système d'estime embarqué dans le véhicule.

Aujourd'hui l'usage du GPS est très répandu en télématique routière. Cependant il existe d'autres techniques de positionnement / localisation, tels la radiogoniométrie. La piste la plus prometteuse, compte tenu du parc de terminaux existants, est la localisation par réseau cellulaire.

2.4.3.3 La localisation par réseau cellulaire

L'architecture du réseau GSM permet une localisation, en effet à partir des données contenues dans une base locale attachée au MSC il est possible de connaître la position d'un mobile, mais avec la précision de la base locale, équivalente à la zone d'action d'un BSC (Base Station Controller)². Il est possible d'affiner la localisation d'un radiotéléphone sur une zone correspondante à la surface d'une cellule BTS (Base transceiver station) en améliorant les logiciels qui régissent le réseau. On arrive ainsi à une précision correspondant à la taille des cellules, dont le rayon varie entre moins de 1km (en ville) à 15 km (en rase campagne).

La précision peut être améliorée par d'autres méthodes de localisation envisageables avec des adaptations plus ou moins importantes des terminaux et du réseau :

- la technique du mode circulaire (TOA temps d'arrivée) basée sur le calcul de temps de propagation du signal entre le mobile et plusieurs stations,
- la technique du mode angulaire (AOA angle d'arrivée) basée sur la mesure de l'angle d'arrivée du signal (triangulation),
- la technique du mode hyperbolique (TDOA différence de temps d'arrivée) basée sur le calcul de différence de temps d'arrivée du signal.

² voir « Le réseau GSM » en annexe, au § 7.1.2

Une autre piste de recherche est actuellement étudiée : Pour fonctionner un réseau GSM doit prendre en compte la durée de propagation des ondes dans l'atmosphère, ceci nécessite l'usage d'un *Time Advance* (TA). En isolant ce code TA, il est possible de déterminer la distance entre le mobile et la station de base, puis en forçant le système à faire un changement de relais vers une cellule voisine, on peut localiser assez précisément le mobile par mesure de pseudo distance.

On peut signaler également une technique en cours de mise au point par US Wireless (Location pattern matching process), dans le cadre d'autres travaux menés sur la localisation par radiotéléphone, notamment aux États-Unis pour les appels d'urgence sur le n° 911. Elle consiste à comparer le signal GSM d'un portable avec une base de signaux de références permettant d'en déduire la localisation du mobile et descendre en dessous de la précision de la cellule, sans aucune adaptation du réseau et des terminaux.

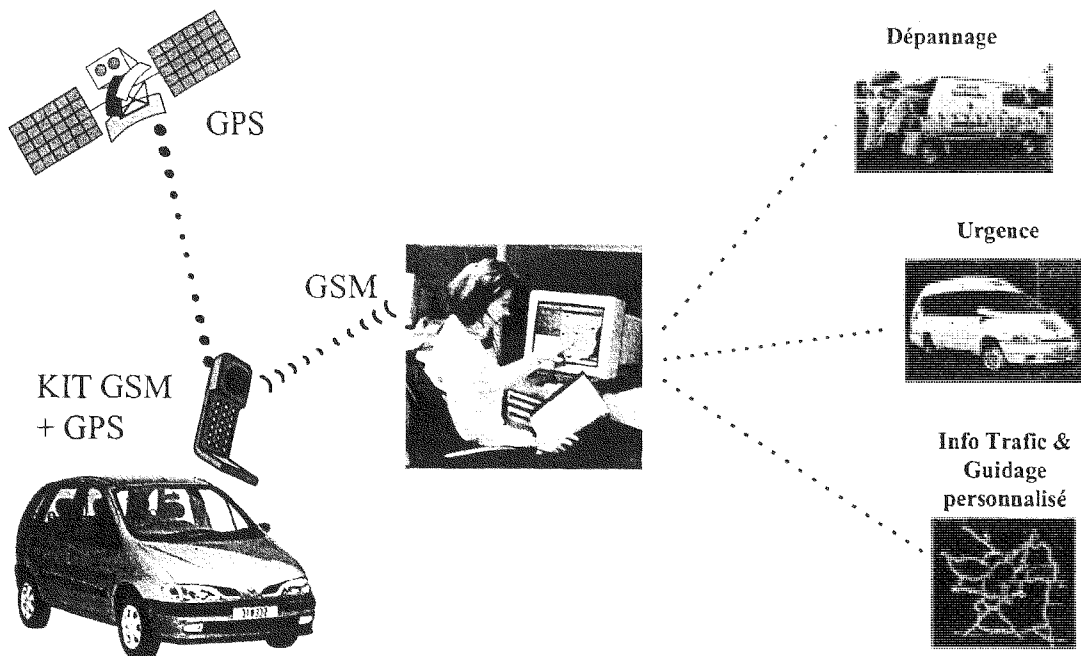
2.4.4 Systèmes embarqués d'appels d'urgence

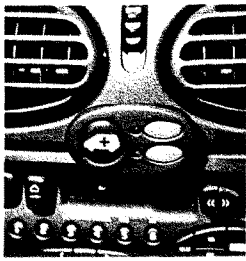
La combinaison du positionnement par GPS et de la communication par GSM est à la base de services télématiques développés par des acteurs privés dans le domaine de l'appel d'urgence. En France, ce sont les constructeurs automobiles, Renault et le groupe PSA, qui se positionnent sur ce marché.

Ci-dessous, est présenté le service Odysline de Renault, le seul opérationnel aujourd'hui en France.

Odysline est une offre de service télématique en ligne mis en place par le constructeur automobile Renault. L'architecture globale de ce système comporte 3 composants principaux :

- le terminal embarqué ;
- le réseau de transmission ;
- la plate-forme de service avec les différents partenaires.





Le **terminal télématique embarqué** est constitué essentiellement par :

- un boîtier d'appel à trois boutons (rouge pour l'urgence, orange pour l'assistance technique et vert pour la demande d'informations) ;
- un téléphone mobile GSM ;
- un système de localisation (GPS) ;
- un calculateur chargé du pilotage des fonctions gestion du téléphone et de la messagerie, de la mémorisation des dernières positions GPS et de la gestion du boîtier d'appel.

Le **réseau de transmission** s'appuie sur le réseau Itinéris de France Télécom Mobile.

La **plate-forme de services** installée dans les locaux de Renault Assistance est constituée par :

- un autocommutateur gérant les interfaces téléphonie /informatique (allocation automatique des appels et des fiches associées) ;
- un serveur sécurisé avec des terminaux de type PC pour la gestion des requêtes clients ;
- un serveur cartographique comprenant les bases de données couvrant l'ensemble du territoire français ;
- des opérateurs spécialisés.

Les partenaires associés au fonctionnement de la plate-forme sont :

- les services d'intervention et de secours (Gendarmerie, Pompiers, SAMU, Police Nationale) pour le service d'urgence ;
- le réseau Renault assistance ;
- la société Médiamobile qui fournit notamment une information trafic en temps réel intégrant le temps de parcours sur l'itinéraire conseillé.

Odysline est commercialisé sur la quasi-totalité de la gamme Renault depuis début 1999.

2.5 Organisation des Centres d'appels d'urgences

Deux types de centre d'appels d'urgence cohabitent : les centres d'appels des services publics de police et de secours et les centres d'assistance privés.

2.5.1 Centres d'appels d'urgence publics

Ces centres ont une **organisation départementale**. On trouve ainsi dans chaque département :

- la Gendarmerie Nationale : centre opérationnel de la gendarmerie (COG), brigades territoriales, brigades motorisées ;
- la Police Nationale : salle d'information et de commandement (SIC) du commissariat central, commissariat de police, patrouilles ;
- le Service départemental d'incendie et de secours : centre de traitement des appels (CTA) du centre opérationnel départemental d'incendie et de secours (CODIS), caserne de pompiers ;
- le Service d'Aide Médicale d'Urgence (SAMU).

Ces centres d'appels publics sont accessibles :

- à partir d'un téléphone fixe ou mobile par un numéro téléphonique abrégé à deux chiffres identique pour tous les départements (15 = SAMU, 17 = Gendarmerie et Police, 18 = SDIS, 112 = SAMU, COG ou SDIS).
- à partir d'un téléphone fixe ou mobile par un numéro téléphonique à 10 chiffres.
- à partir du réseau d'appel d'urgence (Gendarmerie ou Police)

Ces centres d'appel gèrent tous types d'urgence et de demandes d'assistance. La route représente une partie minoritaire de ces appels, dont la part est cependant difficile à chiffrer³.

2.5.2 Centres privés d'assistance et d'appel d'urgence

Depuis longtemps existent des centres d'appels mis en œuvre par les compagnies d'assurance (par exemple : Europe assistance), ou des constructeurs afin de porter assistance à leurs clients en cas de problème rencontré sur la route. Traditionnellement ces centres traitent uniquement d'assistance mécanique et ne sont pas à proprement parler des centres d'appels d'urgence.

Cependant, la tendance est aujourd'hui au développement de services privés d'appels d'urgence, soit par extension des services existants ou par création de centres d'appels dédiés.

Ces centres ont une **organisation de type nationale voire internationale**. On peut citer à titre d'exemple trois CAU privés :

- Odysline, cf. ci-dessous.
- Peugeot/Citroën.
- Acta, cf. « Enquête auprès d'un centre d'assistance privé ACTA » au § 2.7.4.

Pour rendre leur service, ces centres doivent obligatoirement travailler en collaboration étroite avec les services publics de police et de secours. Ils assurent une assistance personnalisée à leurs clients abonnés. Il est probable que ce type de prestation (de réponse à appel d'urgence) se développera comme partie intégrante d'une offre globale de services faite à l'utilisateur de la route (exemple : futur Egery de PSA).

2.6 Acheminement des appels

Les appels qui aboutissent aux CAU publics proviennent essentiellement par l'intermédiaire :

- d'un poste d'appel d'urgence ;
- d'un poste téléphonique fixe ou mobile (portable) ;
- d'un CAU privé.

2.6.1 Acheminement des appels RAU

L'acheminement des appels provenant d'un poste d'appel d'urgence est lié :

- au type de route sur laquelle est implantée le poste (autoroute concédée ou non, route nationale et départementale) ;
- à la zone d'implantation du poste (zone de compétence police/gendarmerie) ;
- au concessionnaire lorsqu'il s'agit d'une autoroute concédée (l'exploitant peut être le premier maillon de CAU).

³ A titre indicatif, au centre d'appel commun CODIS-SAMU du Puy de Dôme : 23% des appels proviennent de la voie publique.

Type de route	Aboutissement des appels
Autoroute non concédée type LACRA	Fonction de la zone d'implantation du poste. <i>Centre Opérationnel de la Gendarmerie Nationale ou</i> <i>Salle d'Information et de Commandement de la Police Nationale.</i>
Autoroute urbaine, concédée et non concédée	Fonction des agglomérations. <i>Police Nationale ou</i> <i>Compagnie Républicaine de Sécurité ou</i> <i>Exploitant*.</i>
Autoroute concédée	Fonction des sociétés concessionnaires. <i>Gendarmerie autoroute ou</i> <i>Exploitant*.</i>
Routes nationales et routes départementales	Fonction de la zone d'implantation du poste. <i>Centre Opérationnel de la Gendarmerie Nationale ou</i> <i>Salle d'Information et de Commandement de la Police Nationale.</i>

*Rôle des exploitants d'autoroutes concédés dans l'écoute du RAU :

La police de la circulation sur le réseau concédé est assurée soit par la gendarmerie nationale soit par la police nationale. Le réseau concédé étant dit de rase campagne, la gendarmerie nationale est compétente sur près de 90% des autoroutes. Les 10% à compétence police se partagent entre CRS et police urbaine, essentiellement près des grands centres urbains.

Pour les autoroutes concédées, l'écoute du RAU est assurée :

- sur 85 % du réseau, par les forces de l'ordre
- sur les autres 15 %, par l'exploitant, soit :
 - ATMB pour la totalité de son réseau
 - AREA pour la totalité de son réseau
 - SFTRF pour la totalité de son réseau
 - ESCOTA pour une partie de son réseau (zone MIGRAZUR) et selon les horaires.

Historiquement, ces sociétés ont pris la responsabilité du RAU lorsqu'elles ont créé des postes centraux d'exploitation et développé des systèmes performants d'exploitation.

La société ESCOTA présente la particularité d'assurer l'écoute du RAU selon le niveau d'exploitation qu'elle a défini pour ses districts. L'astreinte peut être permanente en 3x8, en 2x8 ou de jour seulement (cf. § 2.7.3). Hors ces heures ce sont les forces de l'ordre qui sont à l'écoute du RAU.

De la part des forces de l'ordre il n'y a pas eu de contestation ou de refus pour « lâcher » cette prérogative, ni actuellement de demandes de retour à la situation ancienne.

Les sociétés qui fonctionnent selon ces principes n'envisagent pas non plus un retour en arrière, et chacune des parties y trouve son avantage.

Il n'y a pas actuellement d'évolution en cours, malgré le redéploiement des effectifs de la gendarmerie nationale dans le cadre de la départementalisation. Les sociétés concessionnaires ne sont pas, d'une manière générale, demandresses. Si elles y étaient contraintes certaines annoncent qu'elles accepteraient sans trop d'état d'âme

la responsabilité du RAU moyennant une modification de leur organisation (permanence 24/24), d'autres y sont complètement opposées, au motif d'une responsabilité juridique dans l'appel aux secours, qui n'appartiendrait pas à l'exploitant.

2.6.2 Acheminement des appels provenant du téléphone fixe

L'acheminement des appels provenant d'un poste téléphonique fixe est déterminé par :

- le numéro d'appel utilisé ;
- le lieu de l'appel (zone de compétence police/gendarmerie, choix préfectoral pour le 112) ;
- l'heure de l'appel pour les n° 17 et 18. En règle générale : la nuit les appels arrivent au centre départemental situé dans la préfecture du département (COG, SIC, CTA/CODIS) ; Le jour l'acheminement des appels est fonction du département considéré (centre départemental ou plus fréquemment brigades territoriales ou locales). En fait le routage des appels est sous la responsabilité du CAU.

Numéro d'appel	Aboutissement des appels
112	Fonction du choix préfectoral. <i>Service d'Aide Médicale d'Urgence ou Centre Opérationnel Départemental d'Incendie et de Secours ou Centre Opérationnel de la Gendarmerie.</i>
15	Constante. <i>Service d'Aide Médicale d'Urgence</i>
17	Fonction de la zone d'implantation du poste téléphonique. <i>Centre Opérationnel de la Gendarmerie Nationale ou Salle d'Information et de Commandement de la Police Nationale.</i>
18	Constante. <i>Centre Opérationnel Départemental d'Incendie et de Secours.</i>
Autres	Fonction de l'utilisateur. <i>Assistance privée.</i>

2.6.3 Acheminement des appels provenant du téléphone mobile

L'acheminement des appels provenant d'un portable est identique à celui des appels provenant d'un poste téléphonique fixe, à deux différences près :

- quelle que soit l'heure de la journée, l'appel est acheminé au niveau de regroupement départemental, sans tenir compte du découpage territorial ou local.
- parfois le découpage des cellules et/ou les conditions de propagation des ondes électromagnétiques font qu'un appel aboutit dans le département voisin.

2.7 Enquête auprès des acteurs

Des enquêtes ont été menées auprès :

- d'unités de rattachement des appels d'urgences provenant du RAU (COG et CP) et des services de secours (CTA/CODIS)
- d'un exploitant autoroutier (ESCOTA)

- d'un centre d'assistance privée (ACTA)
- de l'opérateur France Télécom.

2.7.1 Enquête auprès de quelques Centres Opérationnels de Gendarmerie recevant des appels d'urgence sur routes nationales

En 1999 une enquête a été menée par la Société SCLE à la demande de la DSCR, auprès d'unités de rattachement du RAU sur routes nationales (dix COG et un Commissariat de police) afin de connaître leur avis sur la réception et le traitement des appels d'urgence reçus via le RAU, le téléphone portable ou d'autres voies, et d'analyser sur une période représentative l'ensemble des appels issus du RAU [12].

L'étude a porté sur les **données de l'année 1998**.

Il en ressort les éléments suivants :

- La répartition des appels téléphone mobile/PAU sur une année pour chaque unité visitée est de l'ordre des 2/3 .
- Il est fréquent de recevoir plusieurs appels pour un même accident pouvant arriver à une saturation des lignes sur les n° 17 et 18.
- Le mauvaise localisation des accidents signalés par le radiotéléphone représente un problème.
- La localisation de l'appel reste un avantage décisif du RAU.

L'analyse des motifs des appels pour l'ensemble des unités visitées montre que le signalement d'accident représente 9,5% des appels et que les appels pour cause de pannes constituent l'essentiel des appels des automobilistes, 68,9 % (base de données 1998).

Motif appel	Nombre appels	% appels / total
Accident	640	9,5%
Essai	95	1,4%
Information	361	5,4%
Intempestif	349	5,2%
Panne	4633	68,9%
Renseignement	277	4,1%
Non communiqué	365	5,4%
Total	6720	100,0%

La conclusion a été la suivante :

Le développement du téléphone portable facilite le signalement des accidents et raccourcit les délais d'alerte, avec un inconvénient majeur : l'absence de localisation.

Le RAU reste cependant le système le plus opérationnel pour les gendarmes et les policiers qui souhaitent son développement géographique.

2.7.2 Enquête auprès des unités de rattachement et des services de secours départementaux

2.7.2.1 Interview de 2 Centres Opérationnels de Gendarmerie (COG)

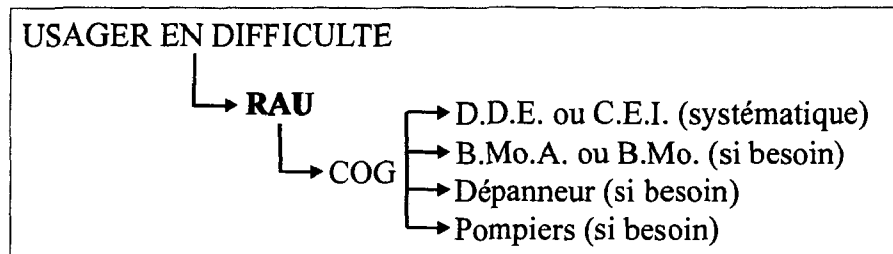
Une série d'entretiens ont été réalisés fin 1999 et début 2000 par le CETE de Lyon auprès de certains centres de réception des appels d'urgence : COG de Limoges et de Clermont-Ferrand, SIC de Limoges, CODIS du Puy de Dôme.

Le COG de Limoges assure la gestion de 122 postes d'appels d'urgence (98 situés sur l'autoroute A20 et 24 sur le réseau national).

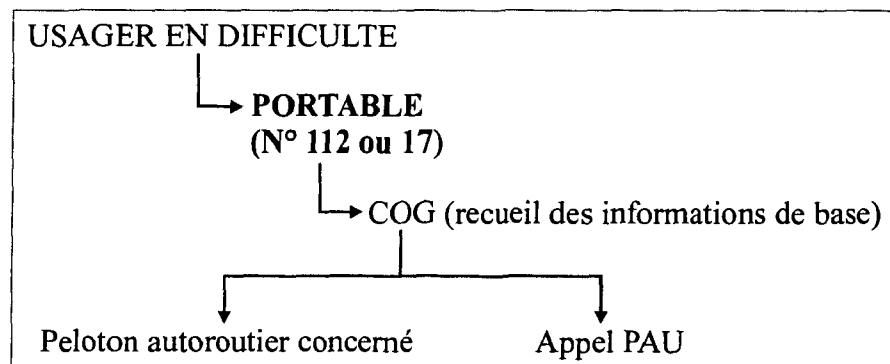
Le COG de Clermont-Ferrand est rattaché au groupement de gendarmerie du Puy de Dôme qui exerce ses compétences sur 90 % du territoire départemental et 60% de la population. Il exploite actuellement 97 postes d'appels d'urgence (70 sur A75 et 27 sur RN).

Les schémas d'alerte sont quasiment identiques pour ces centres.

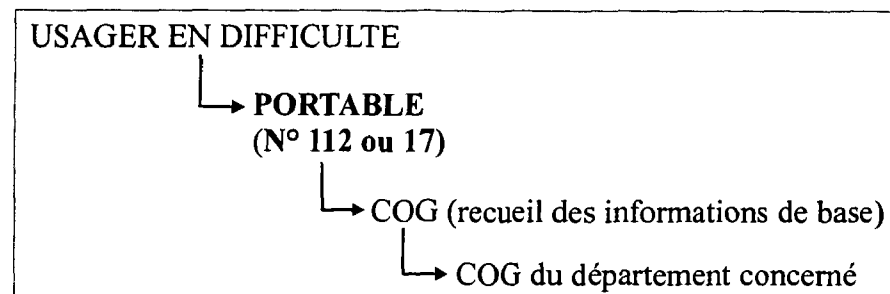
- **appels provenant du RAU.** Il s'agit là des postes implantés sur les autoroutes non concédées, les routes nationales et les routes départementales.



- **appels provenant du téléphone mobile.** Lorsque l'utilisateur se trouve sur une autoroute non concédée, une route nationale ou départementale le schéma d'alerte est identique au précédent. Lorsque l'utilisateur se trouve sur une autoroute concédée, le COG renvoie l'appel vers le peloton autoroutier concerné ou dans certains cas demande à l'utilisateur d'utiliser un PAU.



Lorsque l'appel provient d'un département limitrophe, le COG renvoie l'appel au COG correspondant.



Dans tous les cas les COG appliquent les deux principes suivants :

- information systématique du CODIS en cas de blessés ;
- prise d'information de base (identification de l'appelant, du véhicule, lieu de l'appel...) avant de transférer les appels.

La fiche ci-dessous présente la main courante utilisée par le pupitreur du COG de Clermont-Ferrand concernant les appels RAU en provenance de la section Puy de Dôme de l'autoroute A75.

<p>Si accident</p> <ul style="list-style-type: none"> ➤ Nombre de VL et de PL ➤ Y a t'il des blessés ? ➤ Sens de circulation ➤ Lieu de l'accident (borne + PR) Autoroute bloquée ? <p>Si panne</p> <ul style="list-style-type: none"> ➤ Type de véhicule, marque et couleur ➤ Nature de la panne ➤ Sens de circulation ➤ Lieu de la panne (borne + PR) ➤ Carburant ➤ Immatriculation du véhicule

Le tableau suivant issu de la base de données interne à la Gendarmerie (données de la base d'intervention Aramis du COG de Limoges pour l'année 1999) montre la part importante des appels liés au dépannage tout en soulignant la part prépondérante du RAU dans ce cas.

Motif appel	Type de réseau routier	Origine des appels		
		RAU	N° 17	N° 112
Accident	Route nationale	10	64	5
	Autoroute	120	309	3
	Ensemble	130	373	8
Panne	Route nationale	108	23	4
	Autoroute	1880	52	40
	Ensemble	1988	75	44
Faux appel	Route nationale	0	-	-
	Autoroute	56	-	-
	Ensemble	56	-	-

Il est à noter que le numéro d'appel d'urgence européen 112 est utilisé de façon confidentielle et qu'à ce jour les deux COG n'ont pas reçu de demande d'intervention provenant d'un centre d'assistance privé.

2.7.2.2 Interview des services de secours

Une rencontre avec les responsables du centre de traitement des appels (CTA) du CODIS du Puy de Dôme a permis d'échanger sur les pratiques en cours et la réalité du terrain. Il est à noter que le département du Puy de Dôme s'est doté en 1990 d'un centre de traitement des appels : les médecins du SAMU et les pompiers du CODIS

cohabitent et reçoivent dans une salle opérationnelle commune (local du CHRU de Clermont-Ferrand) les appels du 15 et du 18. Ce centre traite environ 40 000 appels par an à peu près équitablement répartis sur les douze mois de l'année. La majorité des appels arrivent par le 18 (17 000) puis par le 15 (11 000) et les associations médicales. 23 % des demandes proviennent de la voie publique.

Pour les responsables du SAMU, le téléphone portable profite aux urgences qui citent « l'extrême rapidité du signalement, notamment la nuit, par le témoin de l'accident et l'importance du dialogue qui s'instaure tout de suite avec le porteur du téléphone » tout en regrettant la difficulté de localisation du correspondant.

A l'occasion de la départementalisation des services d'incendie et de secours, quatre groupements (centre de décision décentralisé) ont été définis dans le Puy de Dôme afin d'aboutir à un meilleur maillage du territoire et donc une meilleure efficacité opérationnelle. Les principaux griefs à l'encontre des portables sont :

- la multiplication des appels. Pour une intervention il y a neuf appels entrants contre trois avant.
- les faux appels (20 % des appels sont motivés) dus au dysfonctionnement des opérateurs et aux fausses manipulations (numéros proche du 112, et du 12).
- le problème de la localisation inhérent à la qualité même du portable. Outre le fait que la personne qui passe l'alerte ne sait pas toujours où elle se trouve, certains interlocuteurs appellent tout en poursuivant leur déplacement et cela brouille complètement les données.
- les appels en langue étrangère.

Malgré ces inconvénients le portable apporte de grands avantages : d'abord il contribue à une meilleure sécurité de l'usager quels que soient son activité et l'endroit où il se trouve et à une baisse notable du délai d'alerte, ensuite il permet de compléter ou préciser des données sur un accident.

Remarque : de l'avis d'un responsable du CODIS, le n° 112 ne devrait pas être utilisé par les français. C'est un numéro à disposition des étrangers.

2.7.2.3 Problèmes récurrents

Les différents interlocuteurs rencontrés lors de ces réunions et enquêtes ont souligné les points suivants :

- raccourcissement des délais d'alerte dû au développement de l'utilisation du téléphone portable.
- absence de localisation de l'accident qui annihilent en partie le point précédent ; les gendarmes demandent fréquemment aux appelants d'actionner le PAU le plus proche pour se situer.
- multiplication des appels. Il est fréquent de recevoir plusieurs appels pour un même accident pouvant arriver à une saturation des lignes sur les n° 17 et 18.
- risque de mauvaise qualité de la liaison radio couplé à une disponibilité limitée des appelants (témoin d'événement) qui continuent leur route.

La localisation précise et la sécurité d'acheminement des appels reste les points forts incontournables du RAU qui est plébiscité par les personnes rencontrées.

2.7.3 Enquête auprès d'un exploitant autoroutier ESCOTA

La Société ESCOTA exploite environ 460 km d'autoroute.

L'exploitation du réseau est assurée par 7 districts géographiques.

L'écoute du RAU est partagée entre l'exploitant autoroutier et les forces de police.

Elle a été prise par la société lors de la création de postes centraux d'exploitation avec un système d'exploitation performant. Son organisation détermine 3 niveaux d'exploitation appliqués selon les districts :

- *le niveau 1* (2 districts : Mandelieu et Nice, zone couverte par le Système d'Aide à l'Exploitation MIGRAZUR) le PC fonctionne 24 heures sur 24, en 3*8 avec 2 personnes, les appels RAU arrivent sur le PC et sont gérés par les opérateurs,
- *le niveau 2* (3 districts), le PC fonctionne de 5 heures à 21 heures, en 2*8 avec 2 personnes, les appels RAU arrivent sur le PC, sont gérés par les opérateurs de 5 heures à 21 heures et en fin de poste sont basculés sur les forces de police, un test de basculement est systématiquement réalisé,
- *le niveau 3* (2 districts), un mini PC est installé mais non activé, les appels RAU arrivent chez les forces de police.

Six districts sont à compétence gendarmerie nationale, tandis que le 7^{ème} (Aubagne) est partagé entre la gendarmerie et les CRS (2 compagnies pour les zones urbaines proches de Marseille et de Toulon). Les pelotons de gendarmerie sont installés au droit de chaque district, ce qui n'est pas le cas des CRS.

Le traitement des alertes géré par les opérateurs suit une règle d'or : ce sont les services de police qui appellent les secours.

Pour les districts de niveau 1 ou 2, l'opérateur dispose d'un système informatique d'aide au traitement des appels connecté au PC. Les alertes qui arrivent directement au PC, via la DAI, le RAU, la VIDEO, les agents ESCOTA, ou les appels téléphoniques directs, sont traités comme suit :

- les pannes et tout événement qui ne nécessitent pas la présence des forces de police sont traités directement sans contact avec ces dernières,
- pour tous les autres événements, l'information est transmise par téléphone aux forces de police qui, elles, préviennent les secours ; elles ne reçoivent ainsi qu'un appel par événement. L'opérateur a également la possibilité d'opérer un basculement sur les gendarmes et ces derniers peuvent également être à l'écoute ou demander la confidentialité. L'opérateur peut également envoyer des images aux forces de police.

Chaque événement donne lieu à saisie d'une fiche sur la main courante informatique du SAE.

Les alertes qui arrivent au PC via le CODIS ou le COG en provenance du 112, du 17 ou du 18 sont transmises selon le type d'événement :

- pour les pannes il y a basculement de l'appel,
- pour les accidents le traitement est assuré directement par les services publics qui ont reçu l'appel (y compris l'appel à l'exploitant). De ce fait le PC ne reçoit qu'un seul appel par événement.

Les opérateurs du PC du district de Mandelieu visité, estiment pour leur part, les appels par portable à 50 %. Le problème majeur avec ces appels est bien entendu la localisation qui est dans la majorité des cas difficile à définir.

Le 112 semble être assez bien utilisé ; dans les Alpes Maritimes, c'est le CTA du CODIS qui est à l'écoute, tandis que dans les Bouches du Rhône ce sont les CRS et le COG dans le Var.

La société diffuse aussi largement par le biais de brochures ou de lettres d'information à ses abonnés le numéro téléphonique de son centre d'information autoroutière. Ce numéro est aussi utilisé pour les appels d'urgence.

2.7.4 Enquête auprès d'un centre d'assistance privé ACTA

La plupart des grands automobiles clubs européens regroupés au sein de l'ARC offrent à leurs abonnés un service d'assistance en toute circonstance. Or aucune structure équivalente en France ne peut leur offrir de possibilité de partenariat qui leur permette d'assurer la continuité de leur service. L'ARC a donc créé l'ACTA.

Son objectif à terme est d'assurer une assistance avec un système de patrouilleurs identique à celui de l'ADAC, le plus important automobile club d'Allemagne.

ACTA, installée à Limonest 69, est donc organisée pour traiter les demandes d'assistance des automobilistes membres des automobiles clubs affiliés, ainsi que le service d'assistance pour Général Motors (Opel), Volvo et quelques clients français, sur l'ensemble du territoire français. Pour effectuer l'assistance, ACTA utilise des moyens à 100% sous-traités (garagistes, taxis, agences de voyage...).

Les moyens mis en œuvre sont importants :

- locaux de 1800 m² ;
- 146 permanents (dont 110 opérateurs) ; effectif porté à 350 personnes pendant l'été ;
- 250 postes opérateurs, spécialisés par pays (plusieurs salles opérationnelles avec la zone AA britannique, la zone ANWB hollandais, ...) ;
- Multilinguisme assuré avec des opérateurs de toutes les nationalités ;
- Un logiciel de cartographie permet de positionner les appels (manuellement) et d'accéder à toutes les informations pertinentes pour gérer les appels. On a pu apprécier la performance du système (qualité des zooms, rapidité d'accès aux données) qui supposent des serveurs puissants.

Elle ne peut jusqu'à ce jour traiter :

- les appels d'assistance émanant d'un usager sur l'autoroute, faute de connaître les numéros décryptés des centres d'exploitation des sociétés d'autoroutes qui lui permettrait de gérer le transfert de l'appel ; l'opérateur renvoie l'utilisateur à l'utilisation d'un PAU.
- les appels de secours car elle ne dispose pas d'une base des numéros des centres de secours ; dans de tels cas, l'opérateur conseille à l'utilisateur d'appeler le 112.

Les raisons évoquées ci-dessus l'empêchent également de traiter les appels émis à partir du dispositif « 3 boutons » commercialisé par l'ADAC (cf. § 2.4.4 Systèmes embarqués d'appels d'urgence), ce qu'elle souhaite faire dans un proche avenir. Elle est demandeuse d'une procédure efficace pour constituer sa base de numéros des centres de secours.

L'installation de l'ACTA est représentative des possibilités des centres d'appel (call center) avec une organisation très performante dans le traitement d'appel. Leur efficacité dans le traitement des urgences sera conditionnée par une bonne interface avec les services d'intervention et de secours.

2.7.5 Enquête auprès de l'opérateur France Télécom.

Trois réunions auprès de France télécom (téléphone fixe) et France télécom mobile (téléphone mobile) ont permis de valider quelques points soulevés par les centres d'appels d'urgence :

- la localisation de l'appel provenant d'un portable se limite à l'identification d'une cellule (zone de couverture d'un BTS). L'appelant peut lancer un appel de façon anonyme.
- les communications liées aux appels d'urgence sont gratuites.
- le fonctionnement du service SOS ou 112 (n° d'appel d'urgence de la norme GSM) n'est pas garanti en l'absence de la carte sim et du code pin.
- l'acheminement des appels mobiles provenant du n° 15 (SAMU) est validé par le ministère de la santé.
- l'affectation du n° 112 est décidée par la préfecture du département.
- l'organisation des renvois des appels provenant d'un téléphone fixe est directement gérée par les forces de police et de secours (Gendarmerie et Police Nationales, Pompiers).

2.8 Enquête auprès d'usagers

Une enquête qualitative, sur la perception qu'ont les usagers des différents systèmes d'appel d'urgence, a été confiée au cabinet TEST [2].

Les objectifs de cette enquête, réalisée en octobre et novembre 2000, étaient les suivants :

- Recenser qualitativement les différentes perceptions et pratiques des conducteurs ayant à appeler des secours dans une situation d'urgence sur route ou autoroute,
- Comprendre comment les automobilistes perçoivent leurs possibilités d'appel en cas d'urgence : ce qui est disponible, ce qu'il est possible de faire, ce qu'il faudrait faire.

Le cahier des charges spécifiait un panel d'une soixantaine d'usagers satisfaisant différents critères et se répartissant entre usagers ayant une expérience d'appels d'urgence et usagers sans expérience de ce type.

Le recrutement de l'échantillon s'est fait par téléphone selon 2 méthodes, recrutement aléatoire et recrutement ciblé sur les 3 régions prévues, l'Île de France, l'agglomération de Montpellier et l'agglomération de Brive la Gaillarde. A partir de 311 contacts téléphoniques 60 personnes ont été recrutées, 31 ayant fait au moins un appel d'urgence au cours des 2 dernières années et 29 n'en ayant pas fait ; cet échantillon se répartit selon la grille de sélection prédéfinie avant l'enquête.

	Ensemble	Ayant fait un appel d'urgence	N'ayant pas fait d'appel d'urgence
effectif :	60	31	29
Conducteur principal			
• Voiture de tourisme.....	39	20	19
• Deux roues.....	1	-	1
• Poids lourds	20	11	9
Kilométrage annuel			
• 15 000 km par an ou moins ...	15	6	9
• 16 000 à 25 000 km/ an	11	6	5
• 26 000 à 50 000 km/ an	9	4	5
• Plus de 50 000 km/ an	25	15	10
Motif principal du déplacement			
• Domicile/ travail.....	8	6	2
• Loisirs/ tourisme	20	7	13
• Déplacement professionnel ...	32	18	14
véhicule utilisé :			
- VL	12	8	4
- PL	20	10	10

1. Des entretiens tenus au cours de cette enquête ressortent les points suivants :

- Assez vite dans le discours apparaît la dissociation autoroutes (pour l'utilisateur se sont les routes à chaussées séparées, quelque soit leur statut) – routes
- Il n'y a pas de différence de pratique selon les points d'enquête ou le motif du déplacement
- La différence de comportement se situe selon le type de voie ou suivant le fait d'avoir ou non un portable

- Les bornes SOS , sous le nom de « bornes oranges » sont parfaitement connues mais on ne les cherchera pratiquement que sur autoroutes
- En règle générale :
 - sur autoroute on va vers les bornes oranges,
 - sur route on utilise son portable
- Par téléphone au niveau du secours :
 - la 1^{ère} question est : qui doit-on appeler ?
 - le 18 est le n° le plus cité,
 - le **112 est très mal connu** et dans la majorité des cas associé au portable, « il évoque l'éloignement géographique ».
- La perception :
 - des bornes SOS est très positive : simplicité, rapidité, efficacité, gratuité ; les seules contraintes : il faut marcher jusqu'à la borne, la qualité de son est médiocre.
 - du téléphone portable est plus mitigée : souple, rapide, pratique ; mais avec des éléments d'incertitude : n'aboutit pas forcément sur un centre compétent, peut ne pas être gratuit, exige que l'on puisse se localiser.
 - du problème de localisation lors des appels par portable : pressenti comme important par ceux qui n'ont pas l'expérience, il est relativisé par ceux qui l'ont rencontré (se résout rapidement par le dialogue avec le service appelé).
- La notion de **prise en charge** est une attente très forte, unanime.
- Ce qui est rassurant pour l'usager qui appelle d'un PAU :
 - son interlocuteur connaît l'endroit et la situation,
 - il connaît le terrain (**proximité géographique**),
 - il pose les bonnes questions,
 - il peut donner des conseils de comportement.
- **Aujourd'hui la complémentarité des moyens est rassurante, la suppression des bornes SOS n'est pas envisagée** (atteinte à la sécurité, à l'égalité d'accès aux moyens de secours).
- Pour l'avenir : les bornes SOS ne sont pas considérées comme un moyen à généraliser sur tous les réseaux ; ce qui est envisagé :
 - une couverture nationale pour le téléphone portable,
 - un téléphone portable préprogrammé (touche SOS),
 - un numéro unique,
 - un système d'alerte dans le véhicule.

2. Des questionnaires utilisés pour le recrutement de l'échantillon quelques points intéressants ont été dégagés :

Lors de la sélection par téléphone, un certain nombre de questions étaient posées. L'exploitation de ces questionnaires permet de dégager quelques points intéressants **avec les réserves qui s'imposent lorsque l'on travaille sur des effectifs faibles.**

Le kilométrage moyen annuel des personnes contactées est d'environ 20 000 km. Il est intéressant de remarquer que le kilométrage moyen annuel de ceux qui ont lancé un appel d'urgence les 2 dernières années est de 42 000 km alors qu'il n'est que de 16 000 km pour ceux qui n'en ont pas lancé. Ceux-ci sont par ailleurs des gros consommateurs d'autoroutes (en moyenne 40% de leurs trajets en linéaire contre 30% pour ceux qui n'ont pas appelé). En revanche, les trajets urbains et péri-urbains ne représentent pour eux que 15% de leur kilométrage contre 35% pour ceux qui n'ont pas appelé.

L'occurrence d'appel (un appel d'urgence tous les x kilomètres) ainsi que le profil (âge, sexe, catégorie socio-professionnelle, motif de déplacement) des usagers les plus souvent en situation de passer un appel d'urgence pourraient être déterminés de façon plus précise par une étude qualitative complémentaire. Néanmoins, ces éléments n'ont pas un intérêt fort dans le cadre de la problématique de la gestion des

appels d'urgence ; ils concernent plutôt des opérateurs offrant des services et cherchant à mieux cibler leur clientèle.

La répartition des cas d'appel en fonction du type de route et du moyen d'appel met en évidence la prédominance des cas d'appel par portable (2/3) par rapport au téléphone fixe, ainsi que la prédominance des cas d'appel sur route (2/3).

	Borne SOS	Tél. fixe	Tél. portable	Total
Route	0	4	6	10
Autoroute	2	0	3	5
Total	2	4	9	15

(tableau portant sur la population des **15 personnes contactées en premier**, c'est-à-dire avant d'avoir recherché à équilibrer les différents profils de cas)

La répartition des **36 cas d'appel** ci-dessous montre une prédominance du numéro d'appel "18" notamment de la part de témoins, ainsi qu'une majorité de cas concernant des pannes et accidents matériels. On peut aussi constater que les pompiers sont parfois appelés pour d'autres raisons que des accidents corporels. De même, les témoins n'hésitent pas à appeler, même d'une borne ou d'une cabine, et même dans des cas apparemment peu graves (pannes, accidents matériels).

				Numéro appelé	Nb de cas
Témoïn	Borne	Autoroute	Panne		1
			Obstacle/chaussée		2
		Accident matériel		1	
		Accident corporel		2	
	Route	Obstacle/chaussée		1	
		Accident matériel		1	
	Tél. fixe	Autoroute			0
		Route	Accident corporel	18	3
			Accident matériel	18	1
	Tél. portable	Autoroute	Panne	nsp	1
Accident corporel			17	1	
Route		Malaise	18	2	
		Obstacle/chaussée	18	1	
		Accident corporel	18	1	
		Accident matériel	renseignements SFR	1	
Panne	18	1			
Victime	Borne	Autoroute	Panne		5
			Accident matériel		1
	Tél. fixe	Autoroute			0
		Route	Panne	Patron PL + 17	1
	Tél. portable	Autoroute	Panne	Patron PL + dépanneur	1
			Accident matériel	17	2
		Route	Panne	17	1
			Panne	Cie d'assurance	1
Panne	Garantie Volkswagen	1			
Accident corporel	18	1			
Accident matériel	17	1			

3. Fonctionnement dans quatre pays européens

Une analyse de la situation dans quatre pays européens, - Grande Bretagne, Hollande, Allemagne, Italie – a été confiée au bureau d'étude LOGMA, et réalisée au 1^{er} semestre 2000 [3].

De cette étude, il ressort :

→ **des points communs :**

- Les autoroutes sont équipées de PAU au pas maximum de 2 km et le resteront car c'est la base de l'engagement de service.
- Il n'y a pas de programme de développement des RAU en dehors des principaux réseaux autoroutiers ou assimilé.
- Les appels concernant des accidents sont toujours in fine routés vers la Police et traités par ses soins et ceux concernant les pannes sont traités par les services spécialisés (automobiles club ou autres).
- Les appels d'urgences lancés depuis des mobiles deviennent majoritaires et leur croissance se poursuit.

→ **des différences :**

- Dans l'acheminement et le filtrage des appels d'urgence
 - en Angleterre, via les opérateurs de télécommunications (BT ou C&W),
 - en Hollande, via l'ANWB,
 - en Allemagne : via le Groupement d'Assurances Automobiles (Autoroutes) et autres organismes (Routes et autoroutes),
 - en Italie : l'appelant par le choix du bouton sur le PAU ou le choix du numéro d'appel sur le portable.
- Sur les caractéristiques techniques des PAU
Nombreuses différences selon les pays, voire les régions d'un même pays, sans souci d'harmonisation :
 - caractéristiques visuelles (forme, couleur, dimensions),
 - nombre de bouton (un seul bouton, ou deux),
 - ergonomie du combiné, interphone, etc ...
 - technologies utilisées : Cuivre, fibre, GSM (Pays de Galles, Italie).
- Sur les méthodes et les procédures de localisation
Localisation du lieu de l'incident :
 - Hollande et Royaume Uni : système spécifique institutionnel,
 - Allemagne et Italie : pas de démarche institutionnelle,
 - Italie : balisage spécifique des routes et autoroutes.

Localisation du lieu de l'appel passé à partir d'un mobile :

réglementations différentes vis à vis des opérateurs portant sur méthodes, moyens et échéances.

- Sur les numéros d'appels d'urgence bien que le 112 soit accepté partout :
 - en Hollande 112 uniquement,
 - en Allemagne 110,
 - en Grande-Bretagne 999 et 998 (appels automatiques),
 - en Italie 113 (Police de la Route), 115 (Pompiers), 118 (SAMU), 116 (dépannage).
- **des grandes tendances :**
- Les États se désengagent de plus en plus de l'installation et de la maintenance des RAU.
- Des procédures de filtrage sont progressivement mises en œuvre en amont des centres de secours en vue d'éliminer les appels qui ne sont pas de leur ressort.
- Développement de centres d'appels (très bien équipés) par des sociétés spécialisées, pour **services autres que les urgences** (renseignements, dépannages, achats, ...).
- Promotion de systèmes incluant le GPS (GALILEO) et les appels automatiques.

→ **et des enjeux communs :**

- Poursuivre les actions de réduction des coûts assumés par les États,
- Maintien de la gratuité de l'appel d 'urgence,
- Moderniser les équipements RAU existants,
- Améliorer le service aux automobilistes dans un contexte Européen (numéro unique 112, multilinguisme, méthodes et moyens de localisation, centres d 'appel européen),
- Favoriser le développement des services associés aux déplacements (incluant l 'appel d'urgence).

En comparaison en France :

- le RAU est très normalisé, réglementé et qualifié selon les types de voies,
- tout est sous l'égide de l'état, de la réception de l'appel à l'arrivée des secours,
- le 112 existe mais aucune promotion n'en est faite, sauf par les opérateurs de mobiles,
- les centres d'appels et leur organisation sont départementaux,
- les appels par mobiles sont aussi devenus majoritaires et en croissance,
- là où il existe, le RAU reste le moyen le plus efficace.

Corrélation accidents, appels d'urgence

Différentes cartes ont été réalisées grâce au fichier utilisé par le superviseur national⁴ SURaub (Superviseur du RAU type B) permettant la visualisation sur plan de l'implantation des PAU sur RN.

Sur les extraits de cartes présentés ci-dessous ces données ont été croisées avec les indicateurs de sécurité dans le but de mettre en évidence les zones où il y a un enjeu accidentologique fort alors qu'il n'y a pas de PAU.

Analyse de l'accidentologie du réseau routier par rapport à l'équipement en PAU

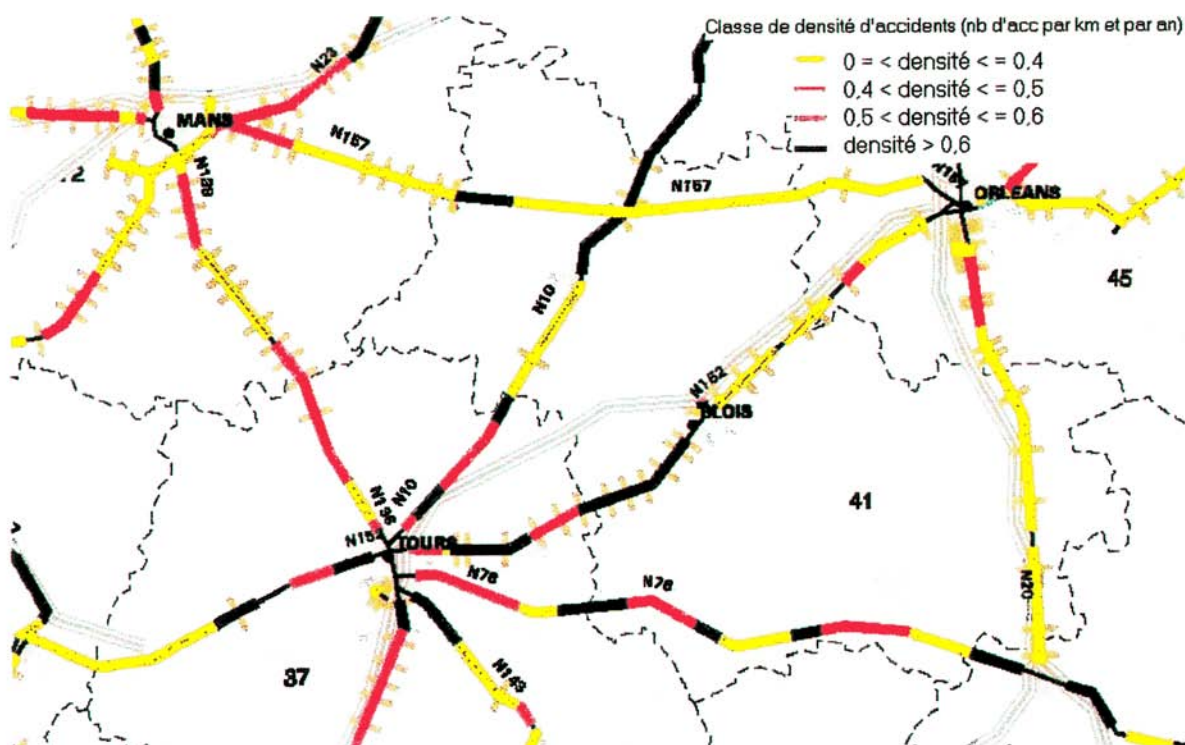
PAU et densité d'accidents [5]

Sur cette carte ont été représentés les PAU sur RN en y ajoutant la valeur de la densité d'accidents sur les différentes sections du réseau (exprimée en nombre d'accidents par km et par an).

Les accidents utilisés sont les accidents corrigés par les DDE, ce qui permet d'obtenir une meilleure localisation qu'avec les accidents bruts issus directement des relevés des forces de l'ordre (PR souvent erroné ou absent).

La période d'accidents est relativement récente (93-97). Le fait de travailler sur 5 ans permet d'obtenir des effectifs suffisamment importants par section.

Le sectionnement utilisé pour la représentation des densités est celui du recensement de la circulation, ce qui garantit une assez bonne homogénéité des caractéristiques de l'infrastructure.

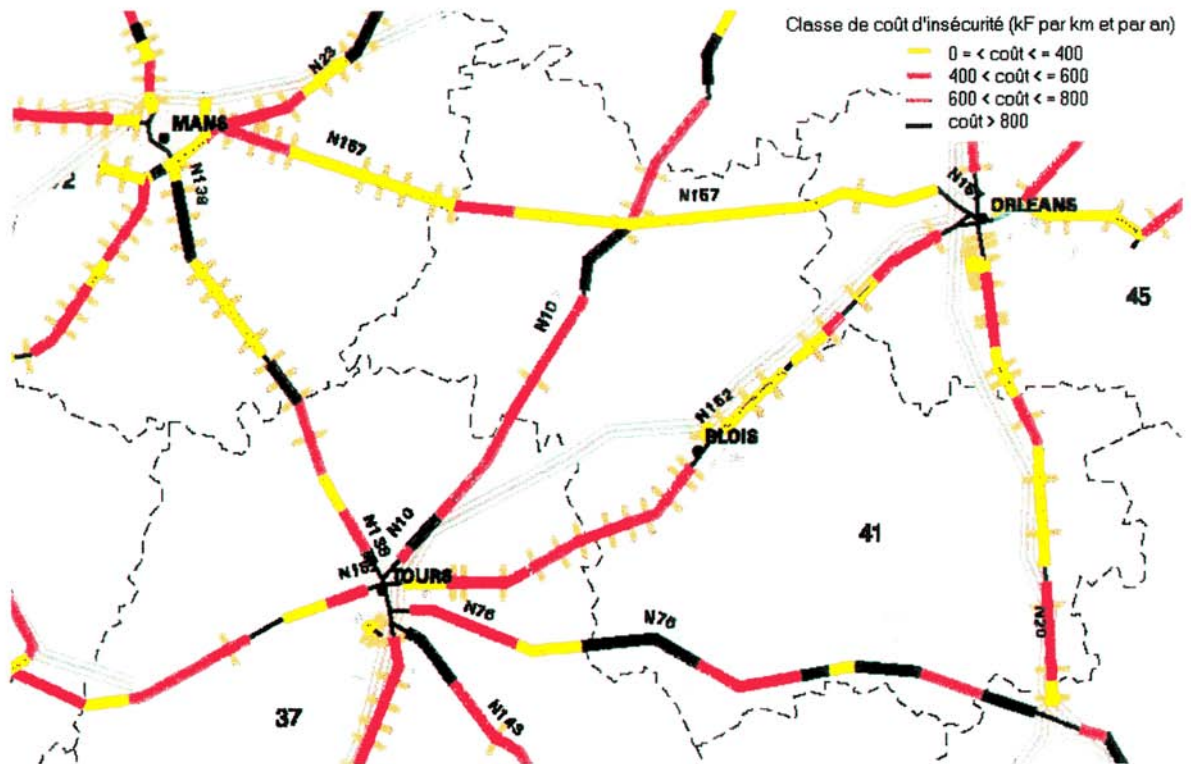


⁴ Pour mémoire, le superviseur est un outil destiné à vérifier le bon fonctionnement des postes sur les Routes Nationales et il dispose des informations permettant de localiser et par conséquent de cartographier les PAU sur RN.

PAU et coût d'insécurité [5].

Cette carte est identique à la précédente mais l'indicateur de sécurité choisi est le coût d'insécurité (exprimé en kF par km et par an). Le coût d'insécurité sur une section est calculé à partir des coûts unitaires du tué, du blessé grave, et du blessé léger.

L'intérêt de cet indicateur est de moduler l'enjeu accidentologique. En effet, il intègre la gravité en donnant plus de poids aux accidents les plus graves puisque ceux-ci sont les plus coûteux.



4.2 Exploitation des bases de données d'accidents

4.2.1 Base des PV INRETS

L'INRETS est destinataire d'un échantillon des PV d'accidents remplis par les forces de l'ordre à l'occasion des accidents corporels sur les voies ouvertes à la circulation publique (un PV tous les 50 accidents).

Pour l'année 1997, des variables concernant le délai d'alerte ont été ajoutées. Ceci a permis de calculer le délai moyen d'alerte (différence entre l'heure d'alerte et l'heure de l'accident).

Les valeurs constatées sont approximativement les suivantes :

Catégorie de route	Délai moyen
Autoroute	6 min
route nationale	8 min
route départementale	9 min
voie communale	8 min

Ces valeurs sont sujettes à caution étant donné que l'heure d'alerte et surtout l'heure de l'accident sont déterminées de façon imprécise dans les PV d'accidents.

Néanmoins, on observe une meilleure « performance » des autoroutes qui s'explique par la présence systématique du RAU.

4.2.2 Base des enquêtes REAGIR

Les enquêtes REAGIR sont déclenchées à la demande du préfet lorsqu'un accident particulièrement grave (en général mortel) est survenu. Elles sont conduites par une équipe pluridisciplinaire (agents de l'Équipement, professionnels des secours, médecins, etc.). Elles sont ensuite codifiées dans une base localisée au CETE du Sud-Ouest et exploitable à distance.

Etant donné que cette base contient des informations relatives au système d'Alerte-Secours-Soins, il était intéressant de l'exploiter dans le cadre des réflexions actuelles sur le traitement des appels d'urgence. Ces exploitations ont fait l'objet d'un document de synthèse [4].

Les événements étudiés sont des accidents mortels et, par conséquent, ce que l'on peut observer est parfois particulier et n'est pas généralisable à l'ensemble des besoins en messages d'alerte routiers (accidents corporels non mortels, accidents matériels, pannes, demandes de renseignements). En particulier, on ne peut pas transposer ce que l'on constate sur l'auteur de l'alerte ; dans la base REAGIR, c'est rarement l'impliqué qui donne la première alerte alors que l'on peut imaginer que c'est différent dans le cas des pannes par exemple.

Les données relatives au moyen d'alerte manquent de précision dans les PV et les bases de données d'accidents

En ce qui concerne les alertes données par téléphones portables, cette occurrence n'a pas été prévue dans les codifications et il est donc difficile d'étudier les différences de pratiques générées par l'apparition de ces appareils. Néanmoins, on constate que la part des alertes données par PAU diminue, et ce phénomène est particulièrement frappant sur autoroute où, tout en restant prédominante, elle passe de 85% dans les années 80's à 50% de nos jours.

On constate la supériorité du PAU pour la rapidité de l'alerte. Ce fait est renforcé pour les accidents de nuit.

Une très large majorité des alertes est donnée dans le premier ¼ d'heure. Le délai pour l'intervention médicale est également assez rapide. Il reste difficile à partir de ces données de quantifier le gain apporté par la présence d'un RAU.

4.2.3 Autres exploitations de ces données

Les PV d'accidents corporels remplis par les forces de l'ordre font l'objet d'un recueil sous forme de données statistiques. Ce fichier national pourrait également être exploité en corrélation avec le fichier des PAU sur RN pour déterminer des indicateurs de sécurité dans le but de mettre en évidence une éventuelle différence entre les réseaux équipés de PAU et ceux qui ne le sont pas.

Les indicateurs qu'il serait intéressant de mesurer sont ceux concernant la sécurité secondaire puisque le RAU n'a pas vocation à réduire la probabilité d'apparition des accidents mais peut en revanche en diminuer les conséquences. Ce sont donc essentiellement les indices de gravité qu'il sera pertinent d'étudier.

5. Perspectives d'évolution

Les perspectives d'évolution sont d'ordre technique et organisationnel.

5.1 Techniques

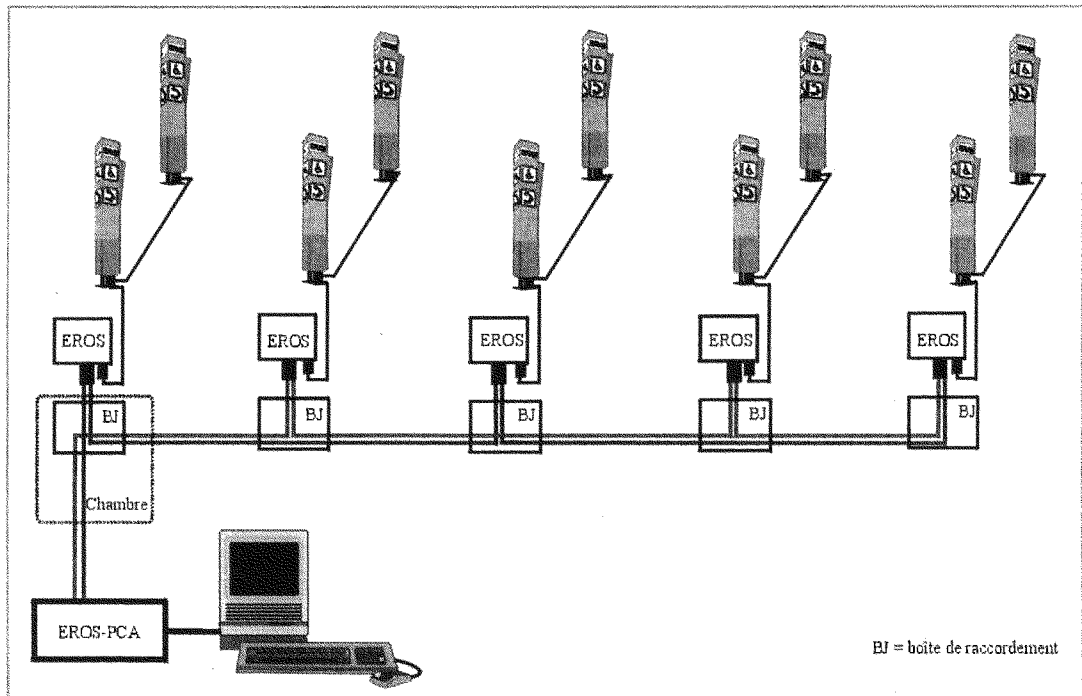
5.1.1 Réseau d'appel d'urgence

Les évolutions en cours concernent les PAU entièrement optiques avec une transmission numérique pour les RAU de type A (liaison PAU/PCA permanente) et les PAU GSM pour les RAU de type B (liaison PAU/PCA non permanente).

5.1.1.1 PAU numériques

La société ERECA commercialise depuis peu un « équipement pour réseau optique de sécurité » (EROS) destiné au RAU autoroutier. Il s'agit d'un boîtier électronique qui assure les fonctions d'interfaçage optoélectronique et de répéteur/régénérateur.

Le RAU associe ainsi un « EROS PCA » à un ensemble d'« EROS PAU » qui sont reliés, via des coupleurs optiques passifs, à un réseau à fibres optiques afin de constituer un anneau optique fermé qui, suivant les options choisies, pourra comporter différents niveaux de sécurisation.



Utilisant une technique de transmission numérique, la mise en service des PAU est simplifiée : aucun réglage n'est à effectuer sur les interfaces. Le paramétrage se fait directement sur le poste par l'intermédiaire d'une console portable.

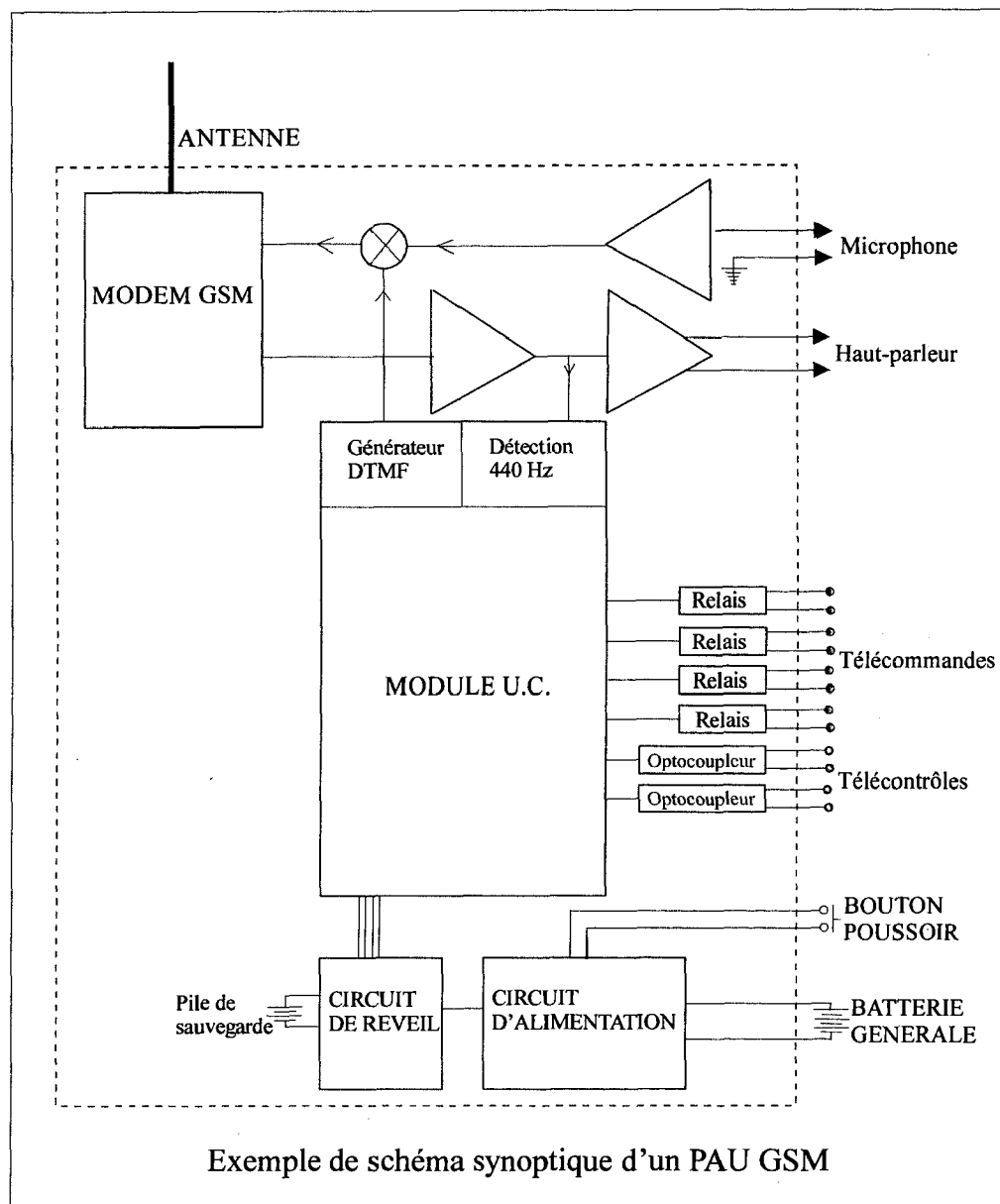
Les caractéristiques principales de ces systèmes sont :

- longueur d'onde 1310 ou 1550 nm,
- puissance optique en mode émission – 10 ou 0 dBm ,
- sensibilité en mode réception – 32 dBm,
- consommation électrique 1µA en mode veille, 300mA en mode répéteur et 450 mA en mode adressé et phonie. Afin de faciliter les extensions de réseau ces consommations doivent être abaissées pour les nouvelles versions.

5.1.1.2 PAU GSM

Quelques constructeurs (Ascom, Atlancom, SEE ...) proposent actuellement des PAU fonctionnant sur le réseau de téléphonie mobile. Les appels et communications transitent donc via le réseau GSM de l'opérateur choisi.

Ces systèmes permettent ainsi de s'affranchir de tout raccordement physique de câble de communication et par conséquent de diminuer fortement les coûts d'installation.



Afin de pallier aux insuffisances éventuelles des réseaux GSM (encombrement, saturation, propagation), des solutions techniques sont avancées par certains constructeurs et notamment ASCOM qui propose un PAU GSM « dual band » :

- technologie bi-bandes (900 / 1800 MHz) pour la transmission de la voix et des données,
- utilisation du canal de signalisation (SMS) du réseau GSM en mode dégradé,
- possibilité d'accès à 2 réseaux (réseau GSM principal et réseau GSM de secours),
- intégration d'un module GPS à la demande (localisation automatique, PAU mobile).

Afin de valider la qualité de ces postes un programme d'essais et contrôles sera réalisé en 2001 par le point d'appui national.

5.1.2 La téléphonie mobile

Les évolutions en cours se rapportent essentiellement à la localisation précise du mobile appelant et à la sécurisation des appels en cas de saturation du réseau, et à l'ouverture sur l'internet.

La position de l'utilisateur peut être obtenue via le système de satellites GPS ou tout simplement via le réseau GSM. Le développement de ces applications est freiné par des obstacles techniques et réglementaires.

D'ores et déjà l'opérateur de téléphonie mobile doit pour faire fonctionner son réseau connaître la cellule où se trouve le portable. Cette précision est liée à la taille de la cellule. En procédant à une triangulation, on peut obtenir de précisions proches de celles du GPS (quelques dizaines de mètres). Cela nécessite un effort technologique important de la part des opérateurs. En pratique ce processus n'est pas industrialisé à l'heure actuelle en Europe.

Le GPS nécessite l'implémentation d'une technologie sur le terminal lui-même. Des constructeurs ont présentés des équipements GSM/GPS.

Il semble que l'obstacle le plus critique soit réglementaire et notamment dans le cas d'une localisation GSM : les informations propriété des opérateurs doivent-elles être accessibles aux nombreux fournisseurs de services ? L'information n'appartient-elle pas surtout à l'utilisateur ?

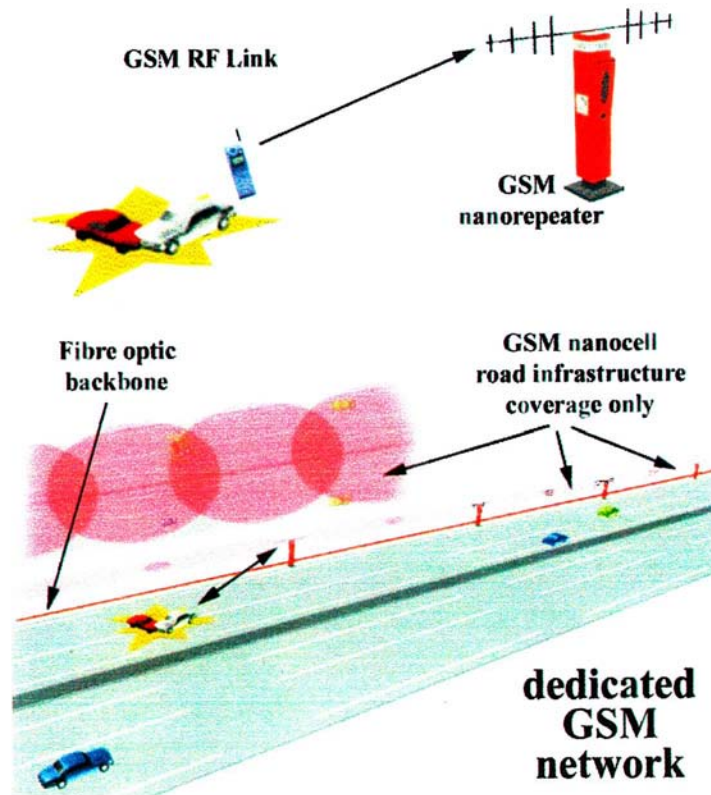
L'ouverture sur Internet s'effectue grâce au protocole d'application sans fil WAP (wireless application protocol) qui est un standard de communication mondial. Ce standard permet ainsi de distribuer des informations et des services téléphoniques sur des terminaux mobiles. Le Wap d'ores et déjà en service (notamment sur Itinériss de France Télécom) vise tout d'abord les professionnels en déplacement et au grand public. Dans la gamme des services offerts figurent les informations routières. Autre développement le large bande mobile ou UMTS (universal mobile telecommunications system) qui est conçu comme une extension du GSM. Un des objectifs est de faire supporter par une technologie radio les différentes applications de la télécommunication mobile (voix, image, données). Ainsi les services de télématique pour le transport routier et les services d'urgence seront améliorés (en qualité et quantité) par l'introduction de ces systèmes.

5.1.3 Autres perspectives d'évolution

5.1.3.1 Extension du réseau d'appel d'urgence à l'intérieur des véhicules

L'INRETS, en collaboration avec SAGEM, expérimente actuellement un « Système d'Alerte d'Urgence des Usagers de la Route par Radiotéléphone Cellulaire associé au Réseau d'Appel d'Urgence » (SAURRAU). Ce système s'appuie d'une part sur les postes d'appels d'urgence existants équipés de nano-récepteur GSM de courte portée et d'autre part sur les téléphones portables standard. Il doit permettre notamment, à partir d'un numéro téléphonique spécifique, l'identification et l'établissement d'une communication directe entre l'utilisateur en difficulté et le responsable de l'infrastructure. Il s'agit donc d'une extension du réseau d'appel d'urgence à l'intérieur des véhicules. De plus amples informations sur le système SAURRAU sont données en annexe, au § 7.1.3.

Une réserve semble cependant à émettre quand à l'identification du sens de circulation du véhicule émetteur.



5.1.3.2 Autres pistes

CS-SI mène actuellement une étude de faisabilité concernant la mise au point d'un « PAU mouchard ». Lorsqu'un usager émet un appel d'urgence (n° 112, 17,18,15) via son portable, le PAU constate cet appel et le localise. Cette information est transmise automatiquement au PCA sous la forme « le PAU n° X signale un appel d'urgence depuis un mobile ».

La même société étudie également la possibilité de mettre au point et développer un PAU pour mal entendant.

5.2 Organisation et acheminement des appels

5.2.1 Répartition de l'écoute des RAU entre exploitants et forces de l'ordre

Comme on l'a décrit au § 2.6.1 « Acheminement des appels RAU », la répartition de l'écoute RAU entre les forces de l'ordre et les exploitants du réseau concédé repose sur des accords passés qui ne semblent pas devoir être remis en cause.

Les concessionnaires qui ont pris en charge tout ou partie du RAU ne souhaitent pas revenir en arrière. De même les sociétés concessionnaires pour lesquelles les forces de l'ordre assurent cette mission ne manifestent pas de velléité de modifier le système. Elles ne sentent pas non plus de tendance des forces de l'ordre à l'abandon de cette tâche, du moins cela n'apparaît pas dans le discours de ces unités, au niveau de base.

On note toutefois une tendance de certains pelotons de gendarmerie à renvoyer les appels pour incident (dépannage) à la société qui se charge alors de l'appel. Quand on sait que ce type de demande représente environ 80% des appels, peut-être y a-t-il là matière à désengagement.

Les sociétés constatent cependant que la **départementalisation** n'a pas amélioré la disponibilité des gendarmes. Dans certains cas, elles constatent même une dégradation de la situation – problème de la compétence des gendarmes auxiliaires ou prochainement des gendarmes adjoints qui sont souvent chargés des astreintes de nuit. Ainsi la nuit sur des autoroutes peu circulées, deux gendarmes sont de permanence, dont un pour l'écoute du RAU et donc un seul pour effectuer les missions d'urgence.

Le renvoi des appels du RAU sur le COG départemental (centre opérationnel de la gendarmerie), la nuit, est évoqué dans le cadre de négociation sur les missions. Il est, en effet, constaté que la départementalisation a été un moyen de gérer la pénurie d'effectifs (comme dans toutes les administrations). La gendarmerie semble plus « intéressée » par les missions de police judiciaire que par les interventions pour la circulation, la constatation de dégâts au DP ou encore l'assistance aux enquêtes de circulation.

Dans les zones de compétence de la police, la relation avec les exploitants tient avant tout à l'organisation de ces corps (CRS ou police urbaine), qui ne sont pas logés près ou chez le concessionnaire. Sur Lyon par exemple les CRS n'écoutent plus le RAU, ils ont demandé aux sociétés (ASF, SAPRR, DDE 69) de le faire.

Parmi les évolutions en cours dans les sociétés, on peut noter qu'ESCOTA étudie la possibilité d'un passage de trois nouveaux districts *en niveau I* qui correspond à une permanence et écoute du RAU 24/24 par la société, ce qui libérerait la gendarmerie de cette fonction. Par ailleurs la SAPN, qui dispose d'un PCI (poste central d'information) peut l'activer, en astreinte 24x24 h, lors des périodes de fort trafic attendu sur l'autoroute de Normandie (week-end prolongé ou vacances). Avec l'accord des forces de gendarmerie, la société concessionnaire assure alors seule l'écoute du RAU.

D'une manière assez générale les sociétés regrettent de ne pas avoir une écoute déportée du RAU. Elles peuvent en effet ne pas être informées immédiatement d'événements survenant sur leur réseau.

Il serait sans doute intéressant de connaître les effectifs des pelotons de gendarmerie dans les situations écoute du RAU ou non, pour apprécier si cette tâche (et son abandon éventuel) est de nature à réduire les effectifs.

5.2.2 Traitement du 112 – évolution du contexte européen

Avec l'initiative *e-Europe*, lancée en décembre 1999, la Direction Générale de la Société de l'Information a l'objectif d'engager l'Europe vers « une Société de l'Information pour tous ».

Le développement des Transports Intelligents est l'un des dix domaines prioritaires identifiés dans le programme d'action : « des transports plus sûrs et plus efficaces, grâce à l'utilisation des technologies numériques ». Et l'assistance à l'usager lors de ses déplacements est naturellement l'un des items de ce domaine prioritaire.

L'objectif affiché par la commission⁵ en la matière est que : *tout citoyen voyageant où que ce soit en Europe devrait bénéficier partout d'une assistance multilingue, d'une localisation des appels et de services d'urgence pleinement opérationnels en composant le 112.*

Il s'agit donc, après la phase de mise en œuvre du 112, réalisée depuis décembre 1996, d'améliorer le service rendu lors d'un appel à ce numéro, et de le faire de manière harmonisée à l'échelle européenne.

La commission a donc lancé plusieurs initiatives et prépare actuellement deux types de directives :

Projets de directives européennes pour le traitement des appels au 112 et des données de localisation

1. Une directive concernant les droits des usagers et les obligations des fournisseurs de services de télécommunication : le projet de directive comporte un article relatif au traitement du 112 avec une clause stipulant que la localisation de l'appelant doit être fournie au service d'urgence par l'opérateur de communications. Il est également de la responsabilité des états membres d'informer les citoyens sur l'existence et le fonctionnement du 112.
2. Une directive concernant la protection des données personnelles et de la vie privée : le projet de directive comporte un article relatif aux limites d'usage des données de localisation.

Un groupe de coordination CGALIES est constitué afin de dégager les consensus nécessaires de la part des acteurs concernées dans les secteurs publics et privés. L'objectif de la commission est d'éviter l'écueil dans lequel sont tombés les Etats Unis, où les dispositions législatives ont été prises très tôt mais sans que les conditions techniques et économiques de mise en œuvre aient été arrêtées. Aujourd'hui l'échéance pour une localisation à 125 mètres des appels au 911 (N° d'urgence aux US) dans 67 % des cas, est reportée à 2004 (initialement prévu pour 2001).

La commission compte que les travaux menés dans le cadre de ce groupe de coordination et dans des projets de R&D qu'elle supporte également, permettront de déboucher en 2001 sur des textes applicables.

5.2.3 Développement des services privés d'assistance

Apparus sur le marché européen en 1998 et 1999, les services privés d'appel d'urgence n'ont pas encore connu un succès très important. En France, seul Renault a aujourd'hui une offre commercialisée et, même si aucun chiffre n'est publié, le nombre d'utilisateurs est vraisemblablement très faible.

Cependant, on peut penser que ces services sont appelés à se développer, pour les raisons suivantes :

- il existe une réelle demande pour davantage de sécurité, et le vieillissement de la population ne fera que renforcer cette tendance ;
- les centres d'appels se développent avec des outils et des compétences aptes à gérer ce type d'appels ;
- les acteurs du marché croient au développement de ces services ; cependant, ils envisagent aujourd'hui de les intégrer dans des offres globales de service à l'automobiliste, et non pas d'en faire des services spécifiques ;
- les usagers croient également à l'avenir de ces systèmes (cf. § 2.8)
- à moyen terme (vers 2005), les véhicules pourraient être équipés systématiquement de dispositifs d'appels d'urgence ;

Encore confidentiels, les services privés d'assistance doivent être pris en compte dans le futur paysage des appels d'urgence

⁵ La commission européenne : <http://www.europa.eu.int/>

- ces services peuvent se montrer réellement efficaces⁶.

Il est donc raisonnable de prendre les dispositions techniques et d'organisation pour permettre à ces services d'exister.

En France la DSCR a pris l'initiative de coordonner un groupe interministériel pour élaborer un cahier des charges définissant les échanges entre une plate-forme privée d'assistance et de réception des appels d'urgence en voiture, et les services publics de secours, d'intervention ou de gestion de la route [9].

Ce groupe a été réactivé fin 2000, avec l'objectif de finaliser le cahier des charges et de spécifier la procédure d'agrément.

Il doit en outre examiner la possibilité de modifier la circulaire du 26 avril 2000 relative à l'élaboration des plans départementaux d'acheminement des appels d'urgence [11], afin d'étendre l'accès des plans départementaux d'acheminement et de leur mise à jour aux opérateurs d'assistance embarquée, alors que seuls les opérateurs de télécommunications sont pris en compte dans cette circulaire.

Les éléments se mettent donc en place pour permettre à ces services privés d'assistance d'opérer.

Au delà des situations d'urgence stricto sensu, il serait également souhaitable d'améliorer les interfaces entre les sociétés privées d'assistance et les gestionnaires d'autoroute de manière à rendre un meilleur service dans le cas d'une panne survenant sur une autoroute. En effet aujourd'hui, dans ce cas, la société d'assistance renvoie l'appelant vers le PAU le plus proche. La connaissance des numéros des centres d'exploitation d'autoroute permettrait un simple transfert d'appel.

5.3 Autres études en cours

Différentes études traitant du thème des appels d'urgence ont été lancées dans le cadre de projets qui sont actuellement en cours. Les résultats produits par ces études alimenteront la réflexion rapportée ici.

5.3.1 Dans le cadre du projet ACTIF

Le Ministère de l'Équipement, associé à des partenaires représentant plusieurs domaines des transports, et avec le soutien de la Commission Européenne, a lancé en 1999 un projet d'élaboration d'une architecture cadre pour les systèmes de transports intelligents (STI) en France, nommé ACTIF, pour une durée de 2 ans.

L'architecture cadre doit permettre d'organiser les STI en systèmes interdépendants, d'identifier les flux d'informations, les interfaces entre ces systèmes et de prévoir leur intégration, à différents horizons temporels.

A l'intérieur du projet ACTIF, dix « études de domaines prioritaires » ont été lancées, dont une est consacrée au traitement des appels d'urgence. Cette étude, démarrée en octobre 2000 pour se terminer en mars 2001, a pour objectif d'identifier comment l'application des principes d'« architecture de systèmes » peut contribuer à une meilleure efficacité du traitement des appels d'urgence, et d'intégrer ces résultats dans la définition de l'architecture ACTIF.

Le déroulement de l'étude a conduit à :

- Identifier l'ensemble des fonctions mises en jeu, telles que :
 - Réceptionner l'appel,
 - Alerter les intervenants,
 - Assurer les premiers secours,

⁶ L'expérimentation en janvier 2000 sur deux plates-formes en Ile de France a été évaluée positivement en matière de performance et de réduction des délais même si des difficultés existent en terme de localisation imparfaite dans certaines situations (tunnel, zones urbaines, réseaux denses). Malgré cette imperfection l'amélioration est indéniable par rapport au portable. [13]

- Assurer la protection des biens et des personnes,
 - Assurer la prise en charge médicale,
 - Faire les constats judiciaire,
 - Dépanner et prendre en charge les véhicules,
 - Rétablir la viabilité du réseau,
 - Gérer le trafic et informer les usagers.
- Identifier l'ensemble des intervenants, tels que :
- Les forces de l'ordre (police, CRS, gendarmerie),
 - Les principaux services d'intervention (pompiers, Samu,...),
 - Les autres services d'intervention (exploitants, dépanneurs, ...),
 - Les centres d'appel et services d'assistance privés,
 - Les opérateurs de télécommunications.
- Identifier les informations nécessaires pour chacune des fonctions et les flux d'informations entre intervenants.

Une fois formalisés, ces principes sont à valider par l'application de différents scénarios d'appels, qui permettront également de mettre en évidence les faiblesses du fonctionnement actuel et les bénéfices potentiels portés par les principes de l'architecture des systèmes.

Toujours dans le cadre d'ACTIF, une autre étude de domaine se déroule suivant le même calendrier sur le sujet de la « localisation dynamique ». Cette étude produira un état de l'art des techniques de localisation de mobiles, dont en particulier la localisation par réseau radio cellulaire (GSM) et les évolutions des systèmes de positionnement par satellite (GPS deuxième génération et GALILEO européen). L'étude s'attachera à croiser les exigences fonctionnelles avec les performances attendues des techniques (y compris en terme de coût et de débouché sur le marché).

5.3.2 SERTI

Dans le cadre du programme euro-régional SERTI, la première phase du projet STRIP a été engagée entre la société d'autoroute ASF, l'opérateur de télécommunication SFR, la DDE du Rhône et l'INRETS, pour étudier la faisabilité technique d'une estimation suffisamment précise des temps de parcours sur l'autoroute, en s'appuyant sur la localisation des véhicules à partir des radiotéléphones embarqués.

La proportion grandissante de téléphones portables dans les véhicules et la précision d'environ 100 mètres dans le calcul de la position des véhicules, montrent qu'il est techniquement possible d'obtenir des temps de parcours fiables.

Du coup, on peut aussi penser à utiliser cette position du mobile pour renseigner un appel d'urgence, et localiser correctement les événements. Il faudrait ensuite étudier les conditions fonctionnelles, institutionnelles, juridiques et commerciales qui permettraient de développer un service aux usagers : service public ou privé, inclus dans une convention ou rentable commercialement, répartition des charges et des coûts de traitement, partage des responsabilités en cas de défaillance, respect de la vie privée,

...

6. Synthèse

Maintien d'un RAU de qualité sur les autoroutes

Concernant l'un des objectifs premiers de cette étude, à savoir d'en dégager des éléments de **politique d'implantation des RAU**, il se confirme que l'existence du RAU sur **les autoroutes et les voies rapides** ne doit pas être remise en cause à moyen ou long terme (2005-2010). En effet, l'équipement est plébiscité par tous ses utilisateurs : les gestionnaires de PCA, bien sûr, mais également les usagers qui indiquent de façon très nette leur attachement à cet équipement de sécurité de base.

Les PAU sont un élément important de **confiance**, et donc de qualité, dans les réseaux de type autoroutier où ils sont depuis longtemps implantés de façon régulière et systématique : les usagers sont assurés d'une écoute permanente par un service compétent, et d'une réponse rapide et adaptée en cas de besoin, pour les secours comme pour les dépannages. Les sociétés concessionnaires d'autoroute ne signalent d'ailleurs aucun problème pour maintenir un RAU de bonne qualité conformément à leurs obligations.

Sur RN, pas d'extension mais une répartition ciblée des moyens

La question du maintien de ce système dans de bonnes conditions se pose différemment **sur certains axes du réseau de surface**, des Routes Nationales gérées par l'Etat ou des Routes Départementales gérées par le Département, où l'implantation des PAU est trop irrégulière pour que l'ensemble des usagers s'attendent naturellement à les trouver et puissent compter dessus. L'optimisation des moyens doit alors être étudiée en fonction du réseau considéré et des attentes des usagers.

Les résultats de l'enquête qualitative menée auprès d'un petit échantillon d'usagers peut plaider pour un statu quo du RAU : même si les usagers ne comptent pas vraiment dessus et s'ils ne considèrent pas son développement comme une solution d'avenir, ils souhaitent son maintien pour des raisons essentiellement de gratuité et d'utilité là où il existe.

Nos voisins européens se trouvent devant la même problématique : L'équipement en PAU du réseau non autoroutier des 4 pays européens étudiés [3] est irrégulier, voire inexistant (Italie), et les PAU sont également de moins en moins utilisés. Cependant son abandon est jugé prématuré, sans toutefois envisager son développement.

Ce qui précède résulte d'une approche qualitative, qu'il faudrait consolider et préciser en organisant, de manière durable, des moyens d'observations permettant de **quantifier l'utilité et l'utilisation du RAU**, et d'en apprécier l'évolution. Notre étude a pu fournir des éléments d'appréciation, qui n'ont qu'une valeur indicative de la situation en 2000 ; elle a surtout permis d'identifier quelques pistes pour organiser cette observation, qui pourrait comprendre les points suivants :

- Recueillir auprès d'un nombre limité d'unités de rattachement du RAU (choisies pour la représentativité de l'implantation de leur parc de PAU), et sur des périodes elles aussi limitées (de l'ordre de 2 mois par an), d'informations issues de mains courantes, informatisées de préférence, triées pour les appels provenant de la route : motif, lieu, moyen d'appel, délai d'intervention. L'exploitation de ces données visera à mesurer, entre autres :
 - la part respective du RAU et des portables dans les appels d'urgence et les dépannages,
 - le taux d'utilisation des PAU en fonction de leur type d'implantation : sur route à chaussée séparées ou non⁷, isolé ou sur un itinéraire équipé, etc.
- Continuer à exploiter les données d'accidentologie pour en dégager des indicateurs de l'utilité du RAU.

⁷ Les usagers ne comptent sur la présence de PAU que lorsqu'ils sont sur une voie de type autoroutier (à chaussées séparées).

- En parallèle, agir auprès des services concernés pour que les PV et bases de données d'accidents permettent de renseigner les données sur l'alerte de manière plus complète qu'aujourd'hui : média utilisé, source, délai.
- Compléter les enquêtes qualitatives sur la perception des PAU par les usagers sur les réseaux non autoroutiers, pour mieux connaître leurs attentes et les conditions dans lesquelles ils compteraient sur un RAU.
- Continuer à interroger les usagers sur leur perception des moyens d'appel d'urgence, par exemple en incluant des questions spécifiques à ce thème dans l'enquête annuelle visant à établir le baromètre de satisfaction des usagers de la route (cette enquête n'a malheureusement pas eu lieu en 2000).

Concernant la prise en charge de l'écoute et du traitement du RAU, on observe aujourd'hui une disparité entre deux organisations :

- Prise en charge par les forces de l'ordre : c'est l'organisation de base, la plus répandue ;
- Prise en charge par les gestionnaires routiers : cela concerne principalement des exploitants d'autoroutes concédées.

Des éléments caractérisant les performances respectives de ces organisations (effectifs mobilisés, qualité de service, ...) devraient être collectés, de façon à éclairer des choix futurs ; ces choix seront peut-être nécessaires suite au redéploiement des effectifs de la gendarmerie nationale dans le cadre de la départementalisation.

La question de la responsabilité juridique des exploitants vis à vis de la prise en charge du RAU est également à clarifier.

Analyse technique et économique, expérimentation des nouveaux produits

Sur le plan technique, les nouveaux développements des industriels dans le domaine des PAU reliés par fibres optiques ou par des réseaux publics de radiotéléphonie (GSM), devraient faire l'objet d'un suivi technique et économique. Des expérimentations peuvent être conduites par le point d'appui national à Clermont-Ferrand. Ceci est déjà prévu pour les PAU reliés par GSM.

La technologie GSM, est particulièrement intéressante car elle n'entraîne pas de travaux lourds, et elle permet également d'envisager des expérimentations visant à valider l'utilité des PAU sur une section ou un type de section.

Avec ces nouvelles technologies d'équipements, le maintien de conditions d'interchangeabilité des équipements et d'**interopérabilité entre dispositifs** de plusieurs fournisseurs devra être recherché, par exemple en publiant des spécifications. Cela concerne les interfaces entre les sous-systèmes (PAU, PCA, réseau de transmission) et les protocoles de transmissions. Pour progresser sur ce sujet on pourra organiser un travail commun avec les gestionnaires d'autoroutes, qui ont certainement des besoins du même ordre, en coordination avec les industriels concernés.

La croissance récente mais très forte des appels d'urgence **par téléphone portable** est un élément intéressant pour la sécurité, la facilité et la rapidité des appels, mais elle pose plusieurs problèmes :

- difficultés à localiser correctement les appels et les incidents,
- multiplication des appels, souvent malveillants,
- organisation et équipement des centres d'appels du 112 et des numéros d'urgence,

qui font référence à des études entreprises en France et en Europe.

Les services techniques du ministère (METL) doivent continuer à s'y impliquer, et situer la part et l'importance respectives des différents moyens d'appel sur route

Parmi les travaux actuels, on peut citer :

Assurer un suivi des travaux et expérimentations menées en France et en Europe

- le groupe de coordination CGALIES pour le traitement du 112, lancé par la commission européenne,
- le projet d'architecture cadre ACTIF, qui inclut le traitement des appels d'urgence,
- les expérimentations sur les possibilités de localisation par les réseaux GSM, menées dans le cadre du projet euro-régional SERTI/STRIP,
- le projet SAURRAU, mené par l'INRETS pour expérimenter les possibilités de connexions entre les réseaux GSM et RAU.

Cette **veille est indispensable** pour être à même de participer aux choix techniques et d'organisation auxquels seront confrontés les services d'urgence pour faire face aux évolutions qui se dessinent. Parmi les sujets qui seront à traiter à court terme, on peut noter :

- la préparation et la prise en compte des nouvelles directives européennes ;
- la stratégie de communication sur les numéros d'urgence, et notamment auprès des usagers de la route ; aujourd'hui cette communication est laissée à la seule initiative des opérateurs de téléphonie mobile ;
- l'organisation et la coordination des centres d'appels, départementaux et par types d'intervention, pour optimiser les moyens de permanence et répondre mieux par exemple aux appels en langue étrangère ;
- **la formalisation des relations entre les plates-formes privées d'assistance et de traitement des appels d'urgence en voiture, et les services publics d'intervention et de secours** ; il faudrait suivre la montée en puissance de ces services avec des moyens d'observation du même type que ceux présentés plus haut ;
- la place de futurs numéros spécifiques d'information sur autoroutes concédées, ...

En conclusion, face à la confiance acquise et l'efficacité reconnue des RAU sur autoroutes, et au développement de nouveaux moyens d'appel, notamment avec les téléphones portables, il faut chercher à valoriser les complémentarités et adapter les organisations existantes.

Une connaissance plus approfondie et plus précise des comportements et des attentes des usagers, français et étrangers, serait utile pour définir, au niveau national ou européen, ce programme de modernisation.

Ces observations détaillées devraient aussi permettre de réaliser une première évaluation de l'intérêt des organisations actuelles et de l'efficacité des systèmes mis en œuvre pour assurer aux usagers en difficulté des services de qualité répondant à leurs attentes, sur les différents réseaux routiers.

7. Annexes

7.1 Approfondissements techniques

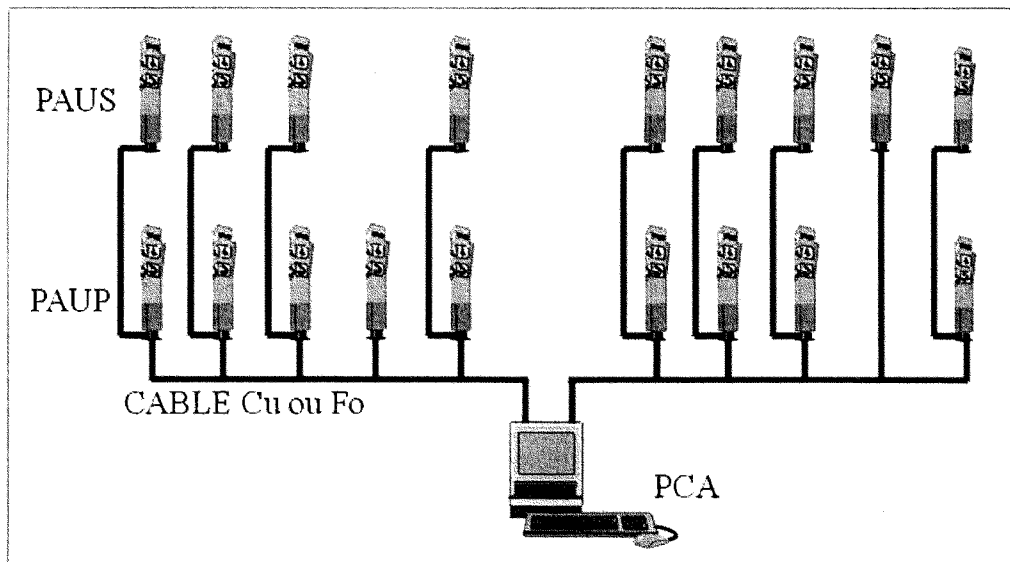
7.1.1 RAU

Sur le **RAU de type A**, (c'est-à-dire relié au PCA par un réseau de transmission privé permanent) les postes sont installés par couples, en vis à vis : poste d'appel d'urgence principal (PAUP) et poste d'appel d'urgence secondaire (PAUS) ; la carte électronique et l'alimentation électrique sont situées dans le PAUP. Il utilise un support de transmission privé permanent : câble cuivre ou à fibres optiques, liaison radio.

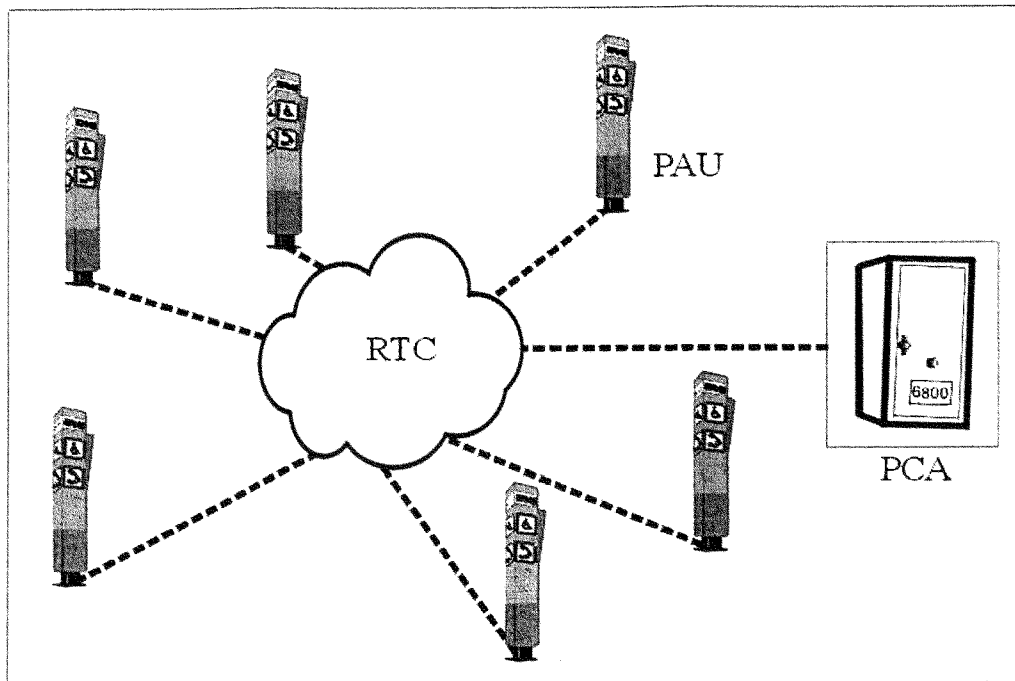
Deux protocoles de communications (identifiés respectivement protocoles n° 1 et n° 2) assurent notamment les commandes, identifications et tests du matériel. Ainsi le raccordement des équipements sous protocoles différent sur la même antenne est pros crit pour cause d'incompatibilité technique.

Un PAU échange avec le PCA des conversations téléphoniques et des messages de service. Le signal vocal est transmis dans la bande de fréquences 300 - 2500 Hz, les messages de service utilisent un code télégraphique :

- à modulation d'amplitude conforme à l'avis R 31 du CCITT (vitesse de transmission = 20 bits/s et fréquence de modulation = 2940 Hz) pour le protocole n° 1 ;
- à modulation de fréquence conforme à l'avis R 35 du CCITT (rapidité de modulation = 50 bauds et fréquences caractéristiques = 2975 et 2905 Hz) pour le protocole n° 2.



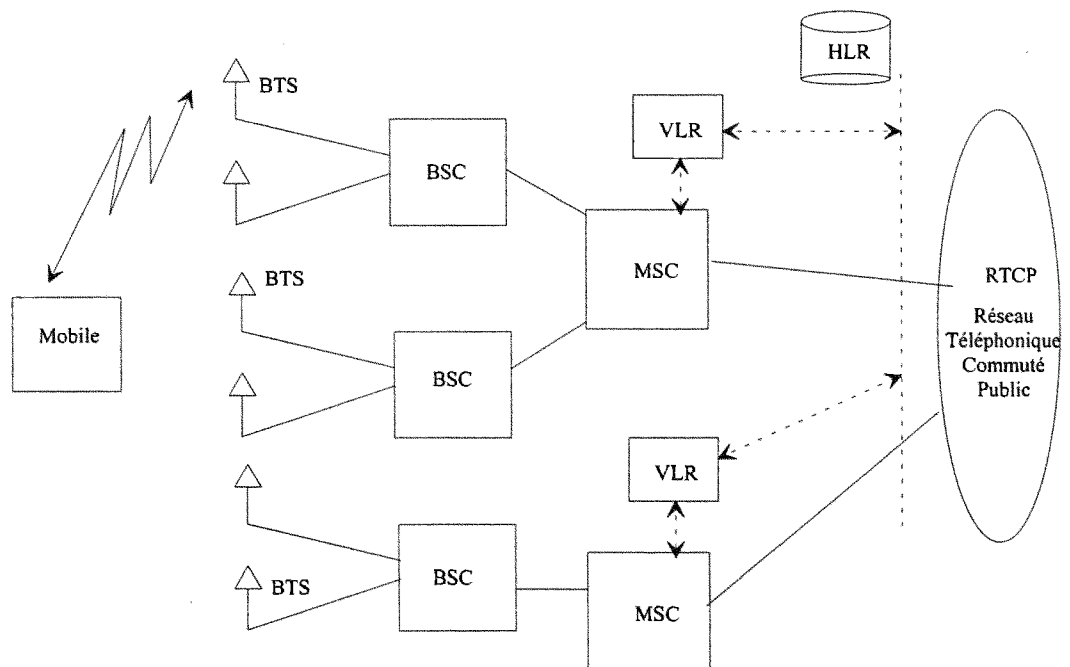
Le **RAU de type B** s'appuie sur le réseau téléphonique commuté (RTC) pour relier individuellement ses PAU au PCA. Ce type de RAU (support de transmission : 2 fils du RTCP) utilise le système, dénommé SIGTEL 3000, qui a été agréé par France Télécom en 1993. L'identification des postes s'effectue par signaux multi-fréquences Q23 CCITT et la capacité d'identification est égale à 99 PAU par poste de surveillance (PCA).



Jusqu'à cette année le marché RAU type B est détenu par la société CS-SI avec le système Sigtel 3000. Environ 6 000 PAU de ce type équipent le réseau français (5 000 sur RN et 1 000 sur RD).

Le RAU type A est alimenté essentiellement par quatre fournisseurs : CS-SI, Alcatel Cit, SIAT, SAGEM et ERECA.

7.1.2 Le réseau GSM



La **station de base (BTS)** comprend une ou plusieurs antennes (en forme de perche ou de panneau), un support et le matériel radio. Sa zone de couverture (cellule) correspond à la zone géographique pour laquelle le service de téléphonie mobile est assuré par un même relais.

Le rayon d'une cellule dépend essentiellement :

- de la norme utilisée. Le DCS ayant une fréquence de 1800 MHz (au lieu de 900 MHz pour le GSM) donc moins pénétrante, nécessite un plus grand nombre de stations de base. Dans ce cas la taille des cellules est plus restreinte que celles de la norme GSM (en pratique le rayon des cellules est compris entre quelque 100 m et 4 à 5 km pour DCS et entre 1 et 15 km pour GSM).
- du relief, du lieu d'implantation et du type d'antenne.

Le **gestionnaire de station de base (BSC)** traite un ensemble de stations de base pour notamment :

- la gestion des fonctions de transmissions (changement de cellules, affectation des fréquences...);
- les données relatives à la configuration cellulaire ;
- l'adaptation des puissances radioélectriques afin de diminuer les phénomènes de compatibilité électromagnétique (interférences) et d'optimiser l'autonomie des mobiles.

La liaison BTS/BSC est assurée par un support à 2 Mbits/s de type cuivre, optique ou hertzien.

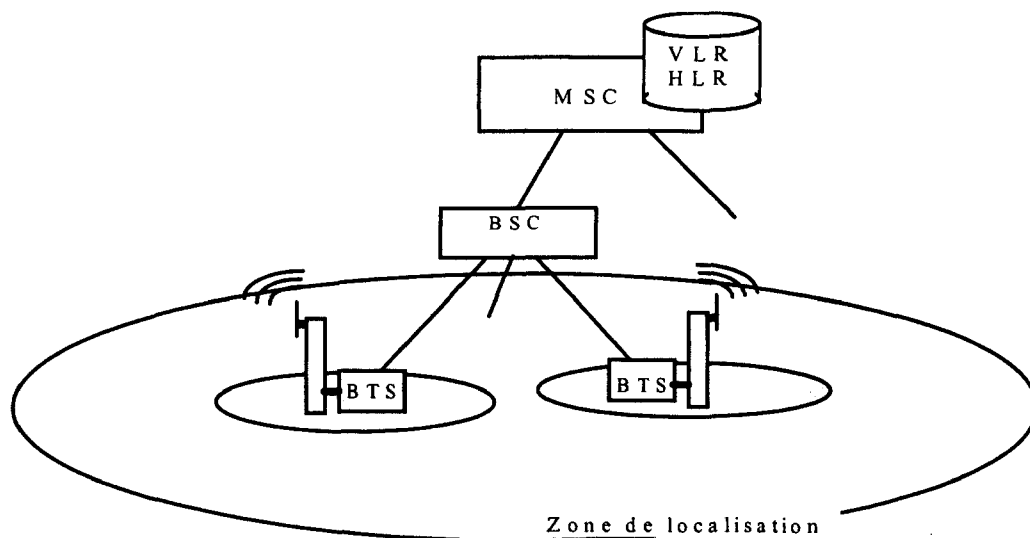
Le **centre de commutation (MSC)** assure :

- la gestion des BSC qui lui sont connectés (réseau filaire) ;
- l'identification et la localisation (au niveau de la cellule) des mobiles ;
- la liaison avec les autres réseaux de télécommunications soit fixe (RTC) soit mobile (autres opérateurs).

Les bases de données sur les abonnés :

- Au niveau central se trouve une base HLR (Home Location Register) contenant toutes les informations concernant les usagers du réseau : informations fixes relatives à l'identité des abonnés et à la nature de leur abonnement, informations variables concernant la zone d'itinérance de l'abonné.
- Chaque MSC dispose en outre d'une base de données « visiteurs » propre, ou VLR (Visitors Location Register), contenant une copie des informations de la base de données centrale pour ce qui concerne les usagers situés dans la zone sous son contrôle. Cette base est mise à jour en permanence.

Localisation que peut fournir le réseau GSM :



Le mode de fonctionnement des réseaux GSM (Global System for Mobile communications) impose à l'opérateur de pouvoir situer géographiquement un radiotéléphone afin de router tout appel entrant en direction de ce mobile. Des informations concernant l'abonné sont donc intégrées dans une base centralisée, mais également dans une base locale VLR attachée au MSC (Mobile service switching center) le plus proche du téléphone mobile.

La base locale contient un identifiant composé de l'indicatif du pays, de l'indicatif de l'opérateur et d'un code caractérisant une zone du réseau librement déterminé par l'opérateur dans laquelle se trouve le téléphone mobile. À partir de cette donnée, il est donc possible de connaître la position d'un mobile.

7.1.3 SAURRAU

Système d'Alerte d'Urgence des Usagers de la Route par Radiotéléphone Cellulaire associé au Réseau d'Appel d'Urgence (SAURRAU)⁸.

Afin de tenter d'obtenir des secours, de plus en plus d'usagers de la route exploitent leur radiotéléphone au standard GSM au détriment du Réseau d'Appel d'Urgence (RAU) disponible le long des autoroutes et des routes principales. Cette solution présente le double désavantage d'une part de ne pas mettre systématiquement en communication l'usager et le gestionnaire d'infrastructure requis et, d'autre part de ne pas pouvoir localiser formellement l'usager en difficulté. Par ailleurs, une des priorités des gestionnaires de voirie ou d'autoroute est de réduire les temps de détection des incidents ou accidents afin :

- d'optimiser les délais d'interventions des services de police ou de gendarmerie et des services de secours,
- d'informer rapidement les usagers,
- et de limiter les perturbations.

Partant de ces constats, l'objectif fondamental du concept SAURRAU est de proposer un nouveau concept d'alerte d'urgence des usagers de la route. Ce concept d'alerte d'urgence se fonde sur l'utilisation conjointe du réseau d'appel d'urgence existant et du radiotéléphone GSM que détiennent actuellement plus de 23 millions d'abonnés en France. Il étend la communication traditionnelle depuis le réseau d'appel d'urgence jusqu'à l'intérieur des véhicules. Ceci conduit à de nouveaux services pour les usagers de la route, pour le gestionnaire d'infrastructure et pour les services de secours :

1. un système d'alerte d'urgence rapide et efficace,
2. une alerte rapide des usagers arrivant sur les lieux de l'incident ou de l'accident,
3. une infrastructure de communication interopérable pour tous les services de secours,
4. une infrastructure de communication disponible pour le gestionnaire d'infrastructure.

7.1.3.1 Un système d'alerte d'urgence rapide et efficace.

L'objectif premier est d'établir une communication rapide et efficace entre l'automobiliste en difficulté et le gestionnaire d'infrastructure requis par l'intermédiaire d'un téléphone portable GSM standard (de façon manuelle ou automatique) et via la borne d'appel d'urgence la plus proche équipée d'un nano-répéteur GSM de courte portée, typiquement 2 km. La liaison radio entre l'automobiliste en détresse et la borne d'appel d'urgence la plus proche est ainsi supportée par un réseau GSM dédié composé de ces nano-répéteurs reliés par les fibres optiques du RAU jusqu'aux BTS, BSC et MSC (Base Transceiver Station, Base Switching Center, Mobile Switching Center) d'une architecture GSM classique.

⁸ Projet présenté par Marc Heddebaut de l'INRETS / LEOST

Cette approche permet d'identifier et de localiser les véhicules en détresse. L'information d'alerte est directement transmise jusqu'au poste central du gestionnaire d'infrastructure via le réseau fixe déjà existant reliant les bornes d'appel d'urgence, souvent par fibre optique.

Il devient dès lors possible de réduire le délai de prise de connaissance de l'incident ou de l'accident par le gestionnaire de l'infrastructure. En effet, l'utilisateur en difficulté n'a plus à se rendre jusqu'à la borne d'appel d'urgence la plus proche, phase potentiellement longue et dangereuse. Le gestionnaire d'infrastructure requis est donc informé systématiquement et rapidement de l'incident et de la localisation de l'appel, il peut donc organiser le plus rapidement possible l'intervention des secours et des services de police ou de gendarmerie et ainsi limiter les perturbations liées à l'incident ou l'accident.

7.1.3.2 Une alerte rapide des usagers arrivant sur les lieux de l'incident ou de l'accident.

Le second objectif est de fournir rapidement aux autres usagers de la route une information fiable et ciblée relative au problème vers lequel ils se dirigent.

Cette information est diffusée par un nombre utile choisi de nano-répéteurs GSM équipant les bornes d'appel d'urgence situées immédiatement en amont du problème. Elle est reçue par les téléphones portables GSM standards circulant dans la micro-cellule ainsi définie. Cette information peut être portée par exemple par des messages GSM-SMS (Short Message Service).

A bord du véhicule, elle pourrait être transmise à un terminal de présentation de l'information à l'utilisateur plus efficace que l'écran du radiotéléphone portable. Ceci peut être réalisé par un protocole d'échange de données entre objets mobiles communicants (OMC) tel que bluetooth dont pourraient être dotés d'origine prochainement les radiotéléphones.

7.1.3.3 Une infrastructure de communication interopérable pour tous les services de secours.

Le concept proposé permet parallèlement de créer une infrastructure de communication interopérable pour tous les services de secours qui pourront utiliser un radiotéléphone GSM standard afin de dialoguer entre eux et réserver, en situation de crise, l'ensemble de la ressource de communication pour les besoins de ces seuls services.

7.1.3.4 Une infrastructure de communication disponible pour le gestionnaire d'infrastructure.

Grâce à l'infrastructure GSM dédiée, le gestionnaire de l'infrastructure routière dispose d'un réseau de communication numérique capable de supporter de nouveaux services de télécommunication, telles que la transmission d'informations vidéo ou le suivi des matières dangereuses. Le concept SAURRAU est extensible au système de communication cellulaire de troisième génération UMTS.

Le concept SAURRAU introduit un dispositif d'alerte rapide possédant l'avantage de porter jusqu'à bord des véhicules les fonctionnalités du réseau d'appel d'urgence actuel. Ces éléments présentent l'avantage de ne mettre en œuvre que des techniques génériques, disponibles pour l'essentiel et ne nécessitant qu'un faible niveau de coopération entre véhicules et infrastructure fondée sur l'emploi, côté usager, d'un radiotéléphone GSM.

Il permet donc :

- une extension du réseau d'appel d'urgence jusqu'à bord des véhicules grâce à une communication de moyenne portée (1-2 km) relayée par des nano-répéteurs et une architecture classique GSM (UMTS) transitant par fibres optiques,
- un système d'alerte rapide et ciblé vers les usagers amont se dirigeant vers une difficulté recensée,

- un système de communication dédié, élaboré, évolutif autorisant tous les services d'un réseau GSM actuel ou annoncé (appels de groupes, préemption des messages...)
- un réseau de communication interopérable et, en situation de crise, d'accès réservé exclusivement à tous les acteurs de la sécurité devant intervenir le long de l'infrastructure routière.
- un système dimensionné afin de ne couvrir que presque exclusivement la seule infrastructure routière souhaitée
- un système effectif y compris en tunnel.

7.2 Cartes d'implantations des PAU sur RN

Les cartes, « Localisation des PAU sur RN » et « Sections de RN équipées de PAU » [5] présentées ci-dessous permettent d'appréhender de façon globale le niveau d'équipement du réseau et de détecter rapidement les ruptures sur un itinéraire. Elles ont servi de base pour les traitements présentés au § 4.1.

Le fichier qui a été utilisé pour l'établissement de ces cartes est en cours de mise à jour (1^{er} trimestre 2001), les imprécisions exposées en tête de ces extraits de cartes pourront être corrigées à la fin de cette mise à jour.

Carte « Localisation des PAU sur RN au 31/12/99 ». Sur cette carte, un certain nombre de PAU ne sont pas représentés ;

- Des informations dans le fichier sont incomplètes donc inexploitable. 176 PAU sont dans ce cas.
- Des informations non cohérentes avec le référentiel routier sur lequel elles sont cartographiées (route ou PR inconnu, etc.). Il y a 127 PAU qui ont été rejetés pour cette raison.
- Les doublons n'ont pas été représentés (2 PAU sur la même route au même PR). Ces cas de doublons peuvent s'expliquer soit par des erreurs dans la base, soit par des PAU implantés en vis-à-vis et exactement au même PR. Il y a 991 PAU dans ce cas.

Les postes dont le PR n'est pas renseigné apparaissent sur la carte au PR zéro, c'est-à-dire juste en limite de deux départements. Leur localisation sur la carte est donc fautive, mais ils existent quelque part sur la route.

Le nombre de postes qui figurent sur la carte est de 3357. La représentation des doublons viendrait se superposer aux PAU déjà sur la carte, on peut donc considérer qu'ils sont sur la carte. Il ne manque donc sur la carte que les 303 PAU (176+127) non pris en compte, soit environ 6,5% du parc.

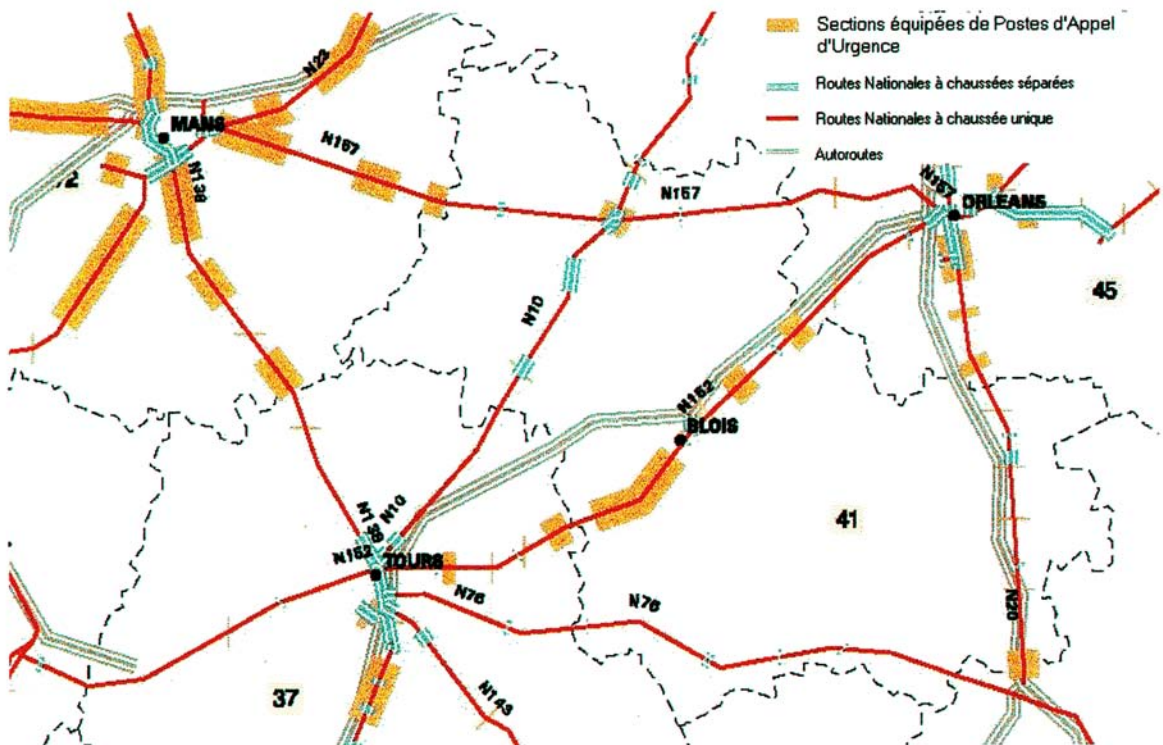


Carte « Sections de RN équipées de PAU au 31/12/99 ». La carte des sections équipées a été réalisée à partir des informations de la carte précédente ; Lorsque 2 postes consécutifs étaient distants de moins de 4 km + 10% (soit 4400 m), ils ont été amalgamés dans la même section. Lorsqu'il y a rupture entre 2 sections, cela signifie que les postes situés à l'extrémité de chacune des 2 sections sont distants de plus de 4400 m. Ce seuil de 4 km avec une tolérance de 10% correspond à l'interdistance recommandée pour l'implantation des PAU sur routes.

Les PAU isolés ont été représentés sous la forme d'une section de longueur artificiellement portée à 100 mètres pour être visualisée.

Le linéaire de Routes Nationales équipées peut ainsi être estimé à 10000 km, ce qui représente environ 40% des RN de rase campagne.

Les parties non équipées sur des routes apparemment équipées peuvent correspondre à des zones urbanisées. La représentation de l'habitat sur la carte aurait permis d'expliquer quelques-uns de ces "trous" mais cette information n'a pas pu être représentée car on n'en dispose pas.



7.3 Rapport de la commission européenne sur le 112⁹

Brussels, 06/01/99

SURVEY ON IMPLEMENTATION OF <112>

Subject : Pan European emergency call number <112>

This document summarises the results of a survey on the implementation of the pan European emergency call number <112>.

The first part recaps on the context in which the survey took place and the methodology used. It also lays down main findings and recalls on the legal requirement at EU level associated with <112>.

1. GENERAL CONTEXT

Access to the emergency call number <112>, and more generally to other emergency phone services, are important issues for all European citizens. The <112> emergency number is a prime example of how EU telecom regulation impacts directly on the individual citizen. It is important that EU citizens are aware of, and have confidence in, the service offered when calling <112>. This implies that <112> service is both consistent and predictable throughout the Community. Recent discussions in the European Parliament have highlighted specific concerns about the implementation of <112> and the fact that it remains relatively unknown to the general public.

2. METHODOLOGY

This survey has been completed on the basis of information provided by national delegations in the context of the ONP-Committee. As a consequence it addresses primarily telecommunications aspects rather than issues related to civil protection.

Additional data on civil protection issues associated with European emergency services will be available on the DG11 web site.

This information is expected to reflect the national situations as of 1/9/98.

While the results have been discussed within the Committee, no verification of the consistency and accuracy of the data has been done.

3. MAIN FINDINGS

According to the results of this survey, <112> is now widely available in Europe. Several Member States have adopted it as the unique national emergency number and several major information campaigns have been funded with a view to develop its use both nationally and when travelling in the Community. In several Member States, calls are answered in several languages when necessary.

It seems clear that a critical mass for the effective use of <112> has or will be reached in the near future, making it necessary to provide high quality and con-

⁹ Extrait du rapport dont l'intégralité est disponible sur le site Internet de la commission européenne : http://www.europa.eu.int/comm/environment/civil/112_en.htm

sistency in the way the emergency number is perceived throughout the Community.

However further progress remains to be accomplished in particular with regards to:

- (1) Full availability of <112> in Greece and possibly in other part of the EU,
- (2) Access to <112> for consumers who have not paid their bills (soft disconnection) is not possible in a number of Member States (DK, FIN, GR, IR, SW).

In addition, it appears that significant number of detailed implementation issues, such as awareness campaigns, languages, access for disabled users, automatic location of callers including mobile callers and callers from PABX networks, may require further study in order to assess whether the current situation is reasonable from the European citizen's point of view. It may be appropriate to hold a further exchange of information between national administrations on issues such as :

- (1) Information campaigns,
- (2) Soft disconnection,
- (3) Access to 112 for disabled users,
- (4) Location of the callers; procedures for accessing CLI information for PABX networks or when the information is not provided by the calling party, and other means of location.

4. LEGAL REQUIREMENTS CONCERNING <112> EMERGENCY NUMBER

The main requirements for emergency phone numbers within the EU regulatory framework are laid down in Council Decision 91/396/EEC of 29 July 1991 on the introduction of a single European emergency call number.

Further requirements are elaborated in Directive 98/10/EC of the European Parliament and of the Council of 26 February 1998 on the application of open network provision (ONP) to voice telephony and on universal service for telecommunications in a competitive environment.

The current framework requires that:

- Free of charge emergency numbers and <112> are supported by all operators including mobile operators,
- <112> call number can be introduced in parallel with any other existing national emergency call numbers, where this seems appropriate,
- It must be possible to make emergency calls from public pay telephones using the single European emergency call number <112> free of charge and without having to use coins or cards.
- Disconnection for non-payment of bills should take place only after due warning is given to the subscriber. Member States may allow a period of limited service prior to complete disconnection, during which calls that do not incur a charge to the subscriber (e.g. <112> calls) are permitted.

7.4 Glossaire des sigles et abréviations

ACTA	Réseau ARC Transistance Europe
ART	Autorité de Régulation des Télécommunications
B.Mo.(A)	Brigade Motorisée (Autoroutière)
BTS	Base Transceiver Station
BSC	Base Station Controller
CAU	Centre d'Appel d'Urgence
CCITT	Comité Consultatif International Télégraphique et Téléphonique. Le nouveau nom de cet organisme est ITU. Voir UIT.
CEI	Centre d'Entretien et d'Intervention
CLI	Calling Line Identification
CODIS	Centre Opérationnel Départemental d'Incendie et de Secours
COG	Centre Opérationnel de la Gendarmerie
CP	Commissariat Police
CTA	Centre de Traitement des Appels DCS (Digital Cellular System)
HLR	Home Location Register
GPRS	Generalized Packed Radio System (2 ^{ème} génération de radiotéléphonie)
GPS	Global Positioning System
GSM	Global System for Mobile communication
MSC	Mobile Switching Center
LACRA	Liaison Assurant la Continuité du Réseau Autoroutier
Odysline	Service privé, commercialisé par Renault, pour l'assistance et le traitement des appels d'urgence en voiture
PABX	Private Automatic Branch Exchange (Autocommutateur)
PAU	Poste d'Appel d'Urgence
PCA	Poste de Centralisation des Appels
PCI	Poste de Commandement et d'Intervention
PR	Point de Repère
RAU	Réseau d'Appel d'Urgence
RTC ou RTCP	Réseau Téléphonique Commuté (Public)
SAE	Système d'Aide à l'Exploitation
SAMU	Service d'Aide Médicale d'Urgence
SURAU	Superviseur du RAU type B
SIC	Salle d'Information et de Commandement (Police Nationale)
SMS	Short Message Service
Stacad	Projet de service privé, étudié par PSA, pour l'assistance et le traitement des appels d'urgence en voiture
UIT	Union Internationale des télécommunications
UMTS	Universal Mobile Transmission System (3 ^{ème} génération de radiotéléphonie)
VLR	Visitors Location Register
VRU	Voie Rapide Urbaine

7.5 Glossaire des termes relatifs aux appels d'urgence

Appels d'urgence :

Sur route, un usager peut émettre un appel d'urgence dès qu'il est confronté à une situation qu'il ne peut gérer seul, que l'intégrité véhicule/passagers est corrompue ou menacée, que cette situation présente un risque potentiel pour les personnes, les biens ou l'environnement.

Outre les faux numéros et les appels malveillants (qu'il faut savoir filtrer), il peut s'agir :

- d'un accident de la route,
- d'un malaise,
- d'une agression,
- d'un défaut ou d'un objet sur la chaussée représentant un danger,
- d'une panne, en particulier sur autoroute ou voie rapide,
- ...

Services de secours et d'intervention :

Désigne les services spécialisés dans les intervention de sécurité et dépendants des pouvoirs publics : les principaux sont les pompiers, les forces de l'ordre (police, gendarmerie), les services médicaux (SAMU, ...), ainsi que les équipes du gestionnaire routier chargées du balisage ou de la remise en état de la chaussée ; on peut aussi avoir besoin de services particuliers de la protection civile, par exemple en cas de matières polluantes ou dangereuses .

Services privés d'assistance et de traitement des appels d'urgence en voiture :

Services proposés par des constructeurs automobile, des sociétés d'assistance ou des opérateurs de service à des usagers de la route, et qui comprend généralement : un boîtier de déclenchement manuel des appels (secours, panne, information), un système de déclenchement automatique (à partir des airbags, ...), un système de localisation (GPS, ...), un système de transmission (GSM, ...), une plateforme de réception des appels qui peut router les appels vers les services d'intervention appropriés.

Centre d'appel :

Centre spécialisé dans le traitement des appels téléphoniques. Ces centres se développent dans de très nombreux domaines : vente par correspondance, services en tous genres, assistance téléphonique, etc.

Centre d'appel d'urgence (CAU) :

Centre spécialisé dans le traitement des appels d'urgence . Les services d'intervention et de secours mettent en place des CAU pour réguler leurs interventions. Ils sont le plus souvent implantés par département : COG pour la gendarmerie, CODIS pour les pompiers, SAMU, ...

Réseau d'Appel d'Urgence (RAU) :

Ensemble des bornes SOS routières ou Postes d'Appels d'Urgence (PAU), implantés plus ou moins régulièrement le long des autoroutes, voies rapides et quelques grands axes, et reliés par câble cuivre, fibre optique, réseau hertzien ou le réseau téléphonique commuté à un Poste de Centralisation des Appels (PCA) ; les PCA sont tenus en permanence (24h/24) par les forces de l'ordre ou les gestionnaires routiers.

Unité de rattachement :

Dans l'organisation du RAU ce terme désigne le centre où est installé le Poste de Centralisation des Appels. Ce peut être un COG, une SCI, ou un centre d'exploitation.

Délais relatifs au traitement des appels d'urgence et aux interventions :

Ces délais permettent de préciser les différentes étapes des interventions et secours entre :

- l'arrivée de l'événement origine, qui peut être suivi d'autres événements tout aussi importants- le premier appel, par la victime ou un témoin, qui peut être suivi de nombreux autres,
- la première réception de l'appel, par un centre public ou privé, qui donne lieu à des routages vers les services d'intervention,
- l'envoi de la première alerte ou information aux usagers qui arrivent sur le site,
- l'arrivée des premiers secours sur le site, qui est ensuite suivi de l'ensemble des interventions nécessaires,
- la fin des interventions sur le site,
- le retour à la normale et la fin des perturbations de circulation.

La rapidité de la détection de l'événement et de l'envoi du premier appel vers les services d'intervention, et la précision de la nature et de la localisation de l'incident sont des éléments primordiaux dans l'efficacité des interventions. La rapidité et la précision des routages et des envois des équipes appropriées sont aussi des éléments déterminants, qui tous relèvent largement des moyens d'appel et d'alerte disponibles, et de l'organisation des services.

7.6 Bibliographie

- [1] Les techniques de localisation des véhicules – dossier Certu 2001
- [2] Les modalités d'appel d'urgence sur route et autoroute, étude qualitative – TEST - Certu/Setra novembre 2000
- [3] Traitement des appels d'urgence sur le réseau routier en Europe, rapport de synthèse – rapport d'étude – LOGMA - Certu 2000
- [4] Traitement des appels d'urgence, exploitation de la base REAGIR – Setra Avril 2000
- [5] 4 cartes – Setra Avril 2000 :
 - Localisation des PAU sur RN au 31/12/99,
 - Section de RN équipées de PAU au 31/12/99,
 - Postes d'appel d'urgence et densité d'accidents,
 - Postes d'appel d'urgence et coût de l'insécurité.
- [6] SERTI V, projet STRIP phase 1, Technology assessment and preliminary results, november 2000
- [7] IN-RESPONSE
- [8] TELTEN II, Final report, Ertico, September 1996
- [9] Cahier des charges définissant les échanges entre une plate-forme d'appel d'urgence et les services d'intervention ou de gestion de la route – version projet – novembre 1998
- [10] Circulaire du 21 avril 1995 relative à la mise en place du 112, numéro de téléphone d'urgence unique européen.
- [11] Circulaire du 26 avril 2000 relative à l'élaboration des plans départementaux d'acheminement des appels d'urgence.
- [12] Enquête en unité de rattachement sur les appels d'urgence – SCLE pour la DSCR – novembre 99
- [13] Rapport de l'expérimentation avec 2 plates-formes en Ile de France en janvier 2000

7.7 Liste des contacts, sites Web

Industriels

SIAT : 8 parc technologique de la Sainte-Victoire Le Canet - 13590 MEYREUIL

SAGEM : 4 rue du Petit Albi 95800 CERGY SAINT-CHRISTOPHE

CS-SI : 1 avenue Newton 92140 CLAMART

SEE-RP : BP 4 26210 LENS LESTANG

ALCATEL CIT : ZI de l'Ormeau de Pied - BP 21 17101 SAINTES Cedex

ASCOM : 10 rue Varet 75015 PARIS

ERCA : 75 rue d'Orgemont 95210 SAINT GRATIEN

Direction de la Sécurité et de Circulation Routières

Jean-Christophe MORIZOT

Direction des Routes, Mission du Contrôle des Sociétés Concessionnaires d'Autoroutes

Norbert GUILLAUD

Réseau Scientifique et Technique

Michel GRAFF, SETRA : chargé d'étude responsable du RAU à la Direction d'études « équipements de la route ».

Pascal LAHOZ, CETE de Lyon, DES Auvergne : Point d'appui national pour le déploiement des PAU sur réseau routier national, responsable du SURaub et de la maintenance du parc des PAU type B.

Claude CAUBET, SETRA : Rapporteur de l'étude « appels d'urgence » du projet ACTIF, contact projet TELTEN.

Jacques BALME, CERTU : Rapporteur de l'étude « localisation dynamique » du projet ACTIF.

Marc HEDDEBAUT, INRETS-LEOST : contact projet SAURRAU.

Alain REME, DSCR : contact pour projet SERTI

Arlette RIGAUD, CERTU

Autoroutes

Jacques BOUSSUGE, ASFA

Sites Web

Le groupe CGALIES (Co-ordination Group on Access to Location Information by Emergency Services) : <http://www.telematica.de/cgalies/>

EENA 112 (European Emergency Number Association) : <http://www.eena112.org/>

© Ministère de l'Équipement, des Transports et du Logement
Centre d'études sur les réseaux, les transports, l'urbanisme et les constructions publiques

Toute reproduction intégrale ou partielle, faite sans le consentement du CERTU est illicite (loi du 11 mars 1957).
Cette reproduction par quelque procédé que ce soit, constituerait une contrefaçon sanctionnée par les articles
425 et suivants du code pénal.

Reprographie: CETE de Lyon ☎ 04 72 14 30 30 (mai 2001)

Dépôt légal: 2^e trimestre 2001

ISSN: 1263-2570

ISRN: CERTU/RE -- 01 - 12 -- FR

CERTU

9, rue Juliette-Récamier

69456 Lyon Cedex 06

☎ (+33) 4 72 74 59 59

Internet <http://www.certu.fr>

Certu

Aménagement et urbanisme

Aménagement
et exploitation de la voirie

Transport et mobilité

Constructions publiques

Environnement

Technologies
et systèmes d'information

Service technique placé sous l'autorité
du ministre chargé de l'Équipement,
des Transports et du Logement, le CERTU
(Centre d'études sur les réseaux, les transports,
l'urbanisme et les constructions publiques)
a pour mission de contribuer
au développement des connaissances
et des savoir-faire et à leur diffusion
dans tous les domaines liés aux questions
urbaines. Partenaire des collectivités locales et
des professionnels publics et privés, il est
le lieu de référence où se développent
les professionalismismes au service de la cité.