



HAL
open science

Satellites de Saturne I à VIII: Configurations pour 1983

J.-E. Arlot, Y. Jannot

► **To cite this version:**

J.-E. Arlot, Y. Jannot. Satellites de Saturne I à VIII: Configurations pour 1983. [Rapport de recherche] Institut de mécanique céleste et de calcul des éphémérides(IMCCE). 1982, 33 p., figures, tableaux. hal-01478837

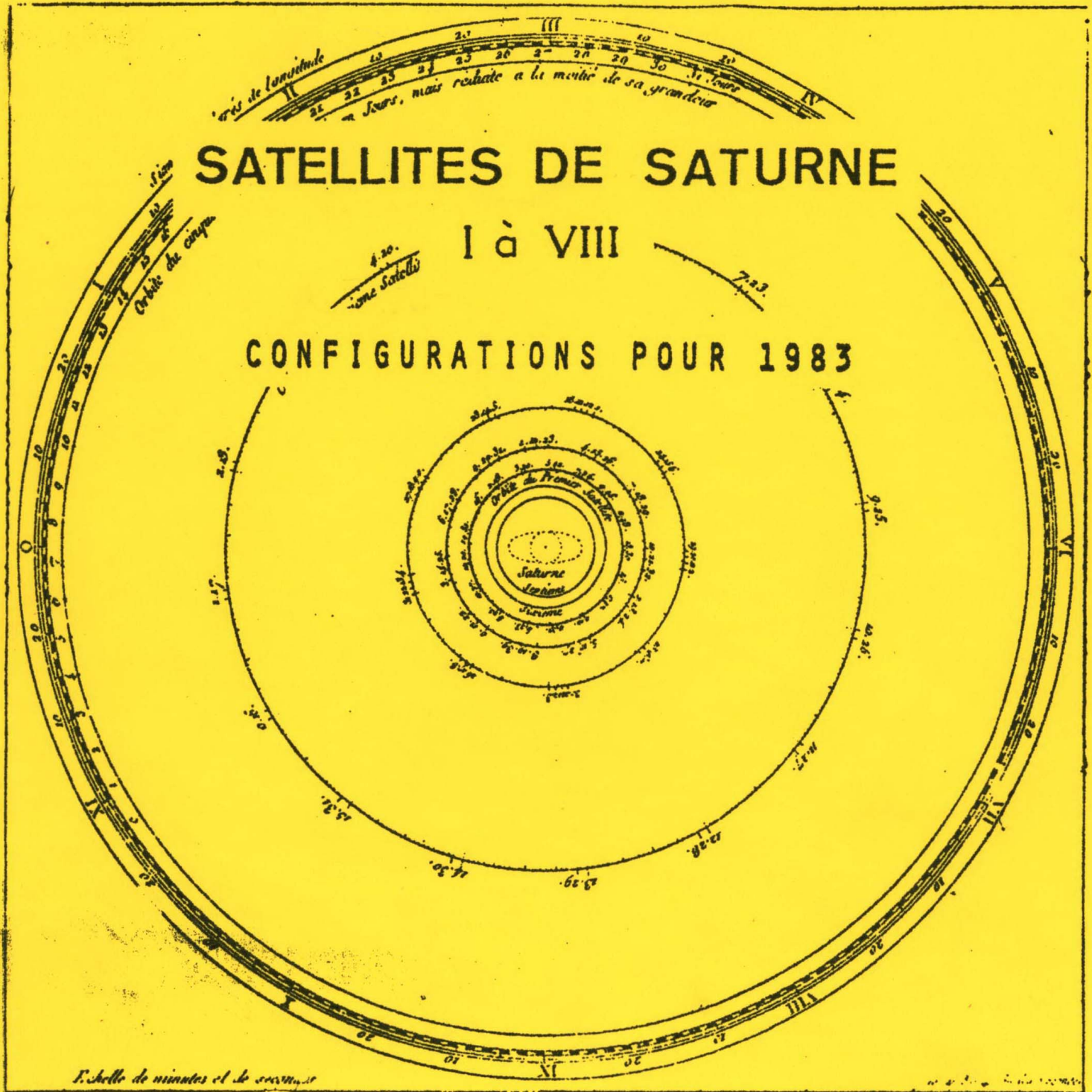
HAL Id: hal-01478837

<https://hal-lara.archives-ouvertes.fr/hal-01478837>

Submitted on 28 Feb 2017

HAL is a multi-disciplinary open access archive for the deposit and dissemination of scientific research documents, whether they are published or not. The documents may come from teaching and research institutions in France or abroad, or from public or private research centers.

L'archive ouverte pluridisciplinaire **HAL**, est destinée au dépôt et à la diffusion de documents scientifiques de niveau recherche, publiés ou non, émanant des établissements d'enseignement et de recherche français ou étrangers, des laboratoires publics ou privés.



Supplément à la CONNAISSANCE DES TEMPS
à l'usage des observateurs

BUREAU DES LONGITUDES
PARIS, DECEMBRE 1982

CONFIGURATIONS DES HUIT PREMIERS
SATELLITES DE SATURNE

CONFIGURATIONS OF THE EIGHT FIRST
SATELLITES OF SATURN

Supplément à la Connaissance des Temps à l'usage des observateurs
Rédaction et calculs : J.-E. ARLOT et Y. JANNOT
Bureau des Longitudes, 77 ave. Denfert-Rochereau, F-75014 PARIS
Décembre 1982

INTRODUCTION

The Bureau des Longitudes published in the 1983 "Connaissance des Temps", the positions of the planets and the four Galilean Satellites of Jupiter developed into Chebychev polynomials. Several "supplements" to the Connaissance des Temps have also been published and give :

- the configurations and the phenomena of the Galilean Satellites of Jupiter

- the positions of the first 8 Satellites of Saturn developed into Chebychev polynomials

- the positions of Satellites VI, VII, VIII and IX of Jupiter and Satellite IX (Phoebe) of Saturn developed into Chebychev polynomials

The present supplement gives the configurations of the first 8 Satellites of Saturn in order to help the observers to identify those Satellites. The precision of the curves allows an accuracy in the position of about 10 to 15 seconds of arc (").

INTRODUCTION

Le Bureau des Longitudes a publié la Connaissance des Temps pour 1983 qui contient les positions des planètes et des satellites galiléens de Jupiter données sous forme de coefficients de Tchebycheff. Des suppléments sont publiés également et donnent :

- les configurations et les phénomènes des satellites galiléens de Jupiter.

- les positions des 8 premiers satellites de Saturne donnés sous forme de coefficients de Tchebycheff

- les positions des satellites VI, VII, VIII et IX de Jupiter ainsi que du satellite IX (Phobé) de Saturne, sous forme de coefficients de Tchebycheff

Le présent supplément donne les configurations des 8 premiers satellites de Saturne dans le but, principalement, d'aider les observateurs à identifier ces satellites. La précision de lecture des courbes permet une précision dans la position de l'ordre de 10 à 15 secondes de degré (").

Couverture - cover- :

Extrait de - from - : Lalande, 1792, Astronomie, Tome 3:
" Instrument pour trouver les configurations des satellites de
Saturne ".

Satellites of Saturn

Name	Orbit (km)	Orbit (in Saturn radii)	Period (hrs)	Additional Name	Radius (km)	Density (gm/cc)	Albedo†
1980S28	137,670	2.82	14.446	A ring Shep.	10x20	—	0.4
1980S27	139,350	2.310	14.712	F Ring Shep.	70x50x40	—	0.6
1980S26	141,700	2.349	15.085	F Ring Shep.	55x45x35	—	0.6
1980S3	151,422	2.510	16.664	Trailing Co-Orbital	70x60x50	—	0.4
1980S1	151,472	2.511	16.672	Leading Co-Orbital	110x100x80	—	0.4
Mimas	185,540	3.075	22.618	S-1	196 ± 3	1.4 ± 0.2	0.7
Enceladus	238,040	3.946	32.885	S-2	250 ± 10	1.2 ± 0.4	1.0
Tethys	294,670	4.884	45.307	S-3	350 ± 10	1.21 ± 0.16	0.8
1980S13	294,670	4.884	45.307	Lagrangian	17x14x13	—	0.6
1980S25	294,670	4.884	45.307	Lagrangian	17x11x11	—	0.8
Dione	377,420	6.256	65.686	S-4	560 ± 5	1.43 ± 0.06	0.6
1980S6	378,060	6.267	65.686	Lagrangian	18x16x15	—	0.5
Rhea	527,100	8.737	108.42	S-5	765 ± 5	1.34 ± 0.09	0.6
Titan	1,221,860	20.253	382.69	S-6	2575 ± 2	1.88 ± 0.01	0.2
Hyperion	1,481,000	24.550	510.64	S-7	205x130x110	—	0.2
Iapetus	3,560,800	59.022	1903.94	S-8	730 ± 10	1.16 ± 0.09	0.5,
Phoebe	12,954,000	214.7	13210.8	S-9	110 ± 10	—	0.06

†Albedo is the fraction of incident light which is reflected by the body.

Mercury/November-December 1981 . The New Saturn System (David Morrison).

○: Configurations are given for S-1 to S-8.

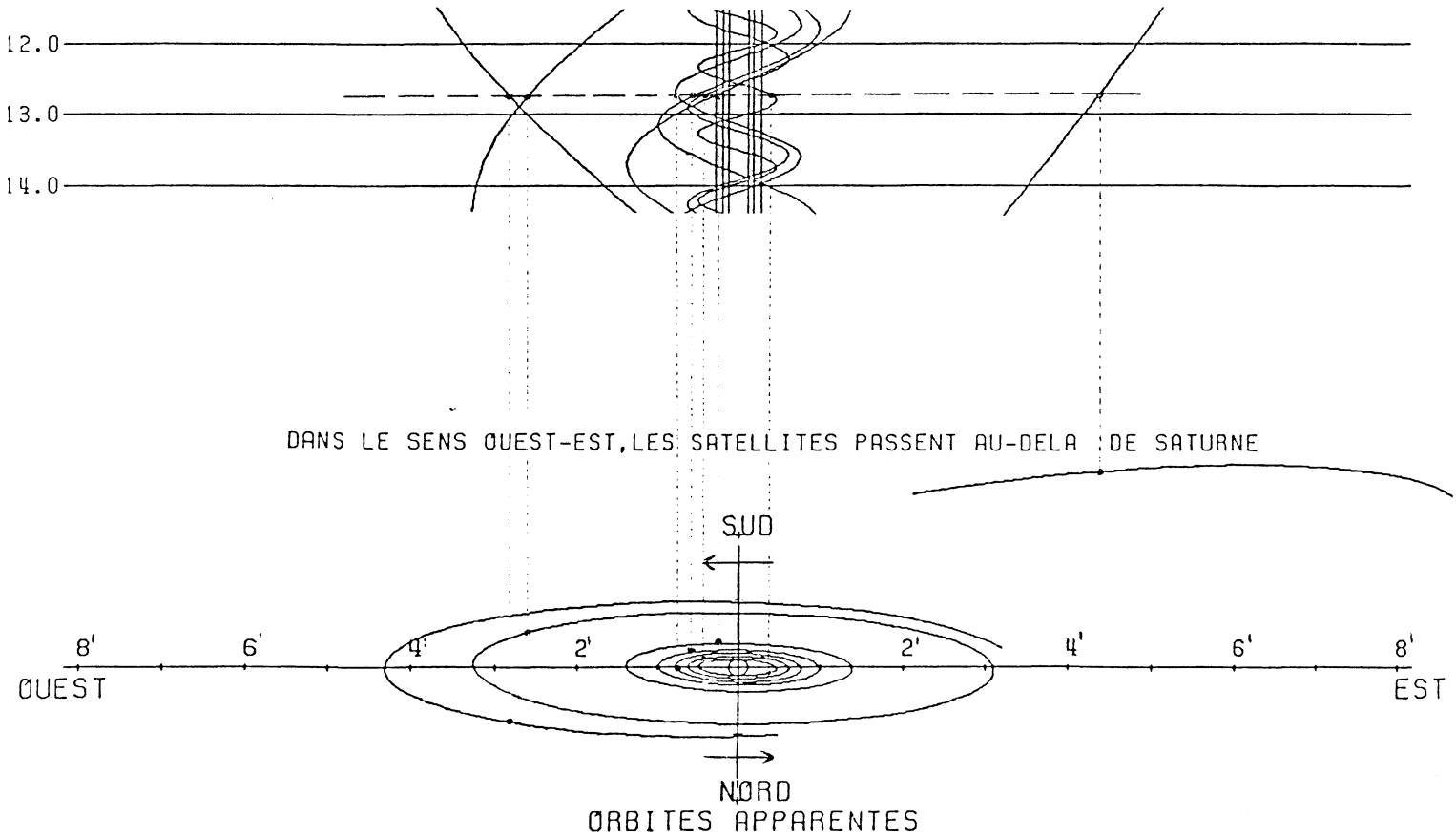
Note that S-1, S-2, S-3, S-4, S-5, S-6, S-7, S-8 are also denominated I, II, III, IV, V, VI, VII, VIII.

THE USE OF THE CONFIGURATIONS

The configurations allow the identification of the satellite and the determination of their position in tangential equatorial coordinates referred to the planet Saturn with the precision as follow (for a lecture on the curves with an accuracy of 0.5 millimeter) :

S-1 : 2 to 10"	S-5 : 2 to 3"
S-2 : 2 to 8"	S-6 : 2"
S-3 : 2 to 6"	S-7 : 2"
S-4 : 2 to 4"	S-8 : 2"

This example shows how to proceed :



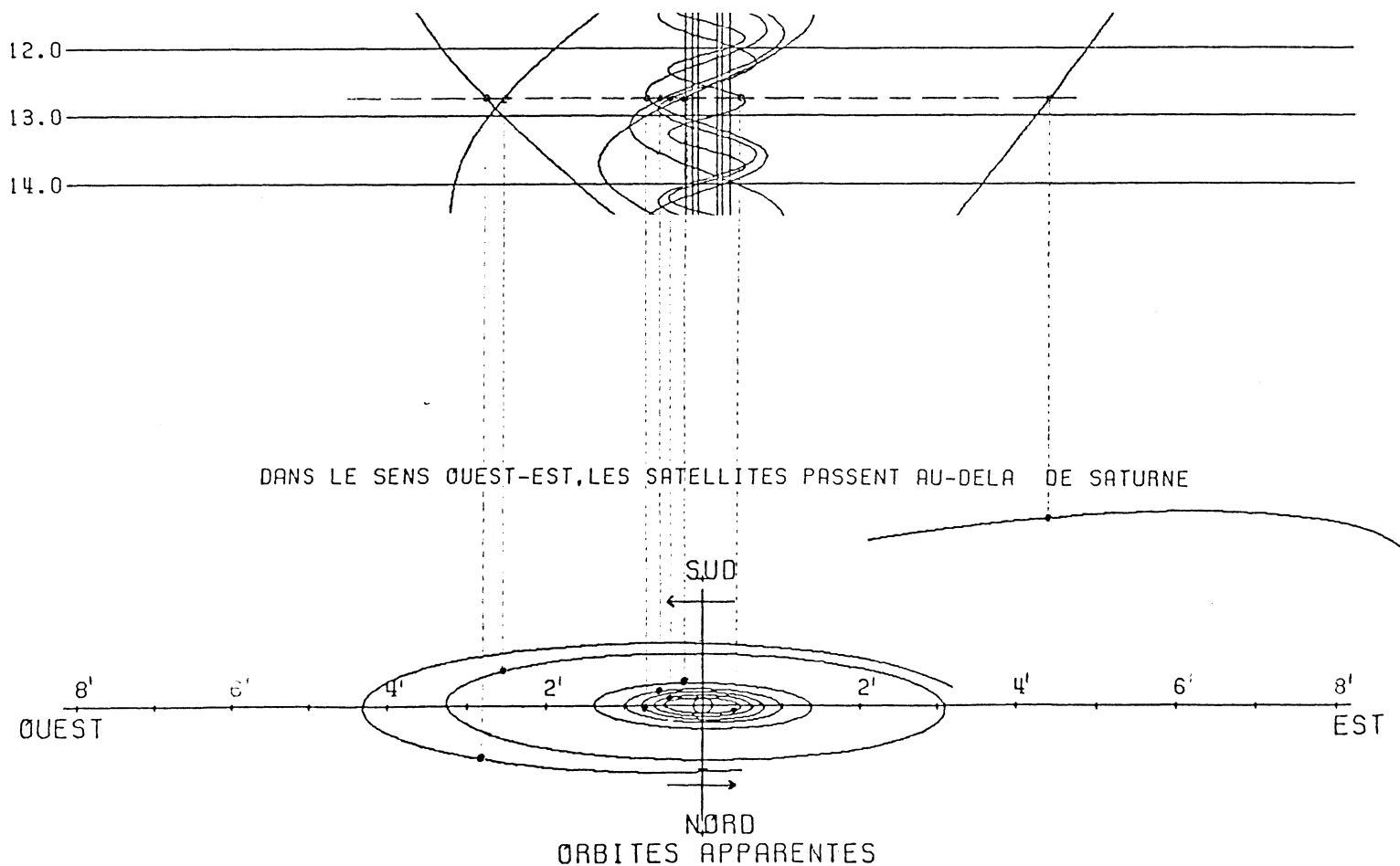
The distances $\Delta \alpha \cos \delta$, measured on the curves for the choosen date, are plotted in abscissa on west-east axis . The ordinate is given by the apparent orbits. The direction of the rotation indicates if the satellite is before or behind the planet on its orbit.

USAGE DES CONFIGURATIONS

Les configurations permettent d'identifier les satellites et de déterminer leur position en coordonnées tangentielles équatoriales relatives à Saturne avec la précision suivante (pour une lecture des courbes à 0,5 millimètre près) :

S-1 : 2 à 10"	S-5 : 2 à 3"
S-2 : 2 à 8"	S-6 : 2"
S-3 : 2 à 6"	S-7 : 2"
S-4 : 2 à 4"	S-8 : 2"

L'exemple suivant montre comment procéder :

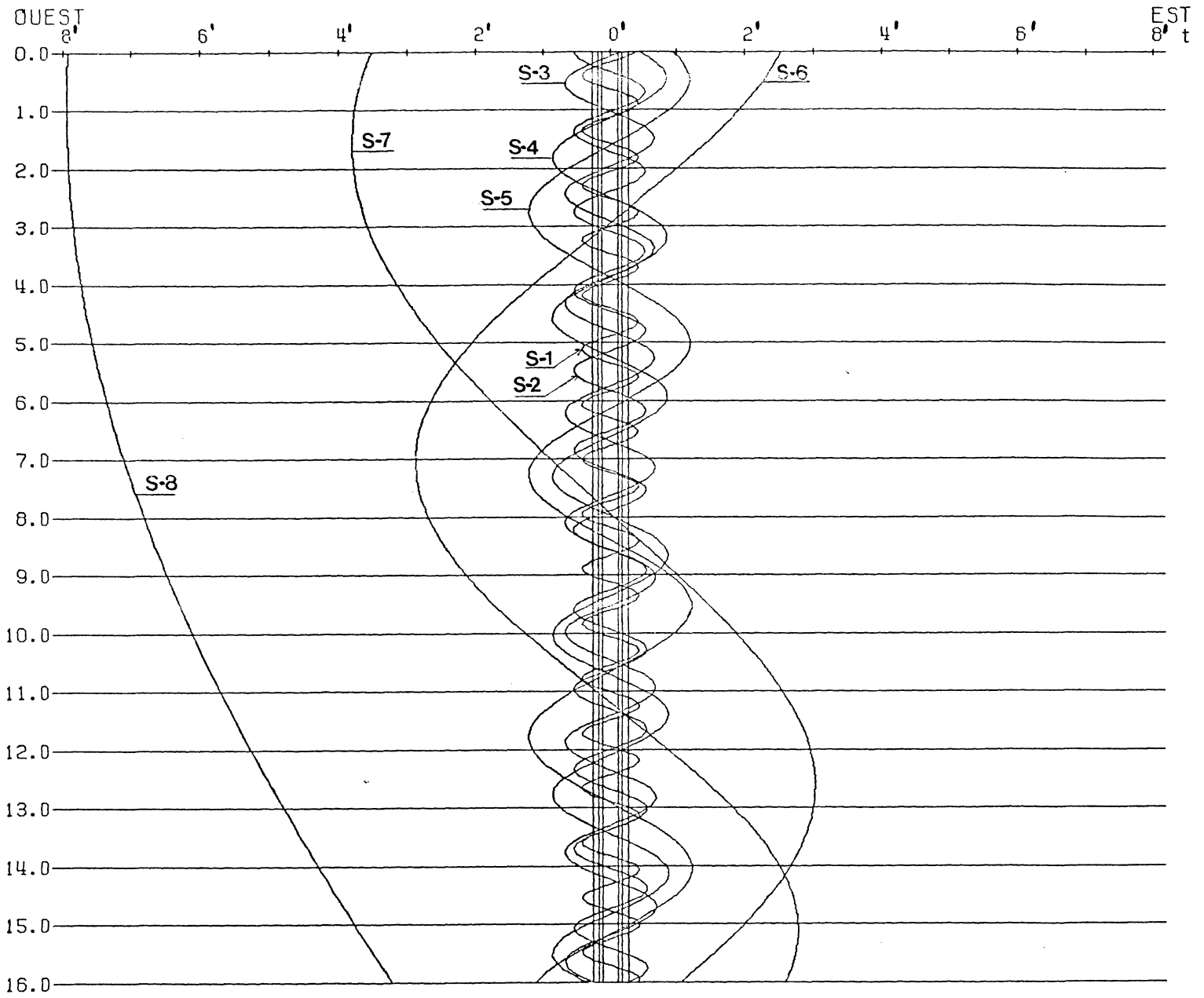


On reporte en abscisse sur l'axe ouest-est les distances $\Delta \alpha \cos \delta$ mesurées, pour la date voulue, sur les courbes. L'ordonnée est donnée par les orbites apparentes. L'indétermination avant/arrière est levée grâce au sens de rotation des satellites.

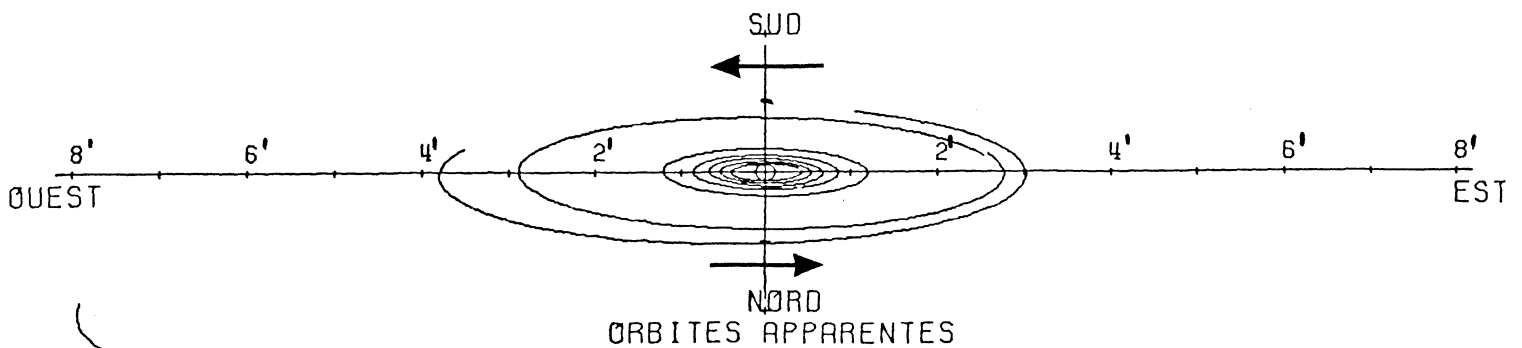
CONFIGURATIONS

1983.-CONFIGURATIONS DES SATELLITES DE SATURNE

JANVIER - PREMIERE QUINZAINE

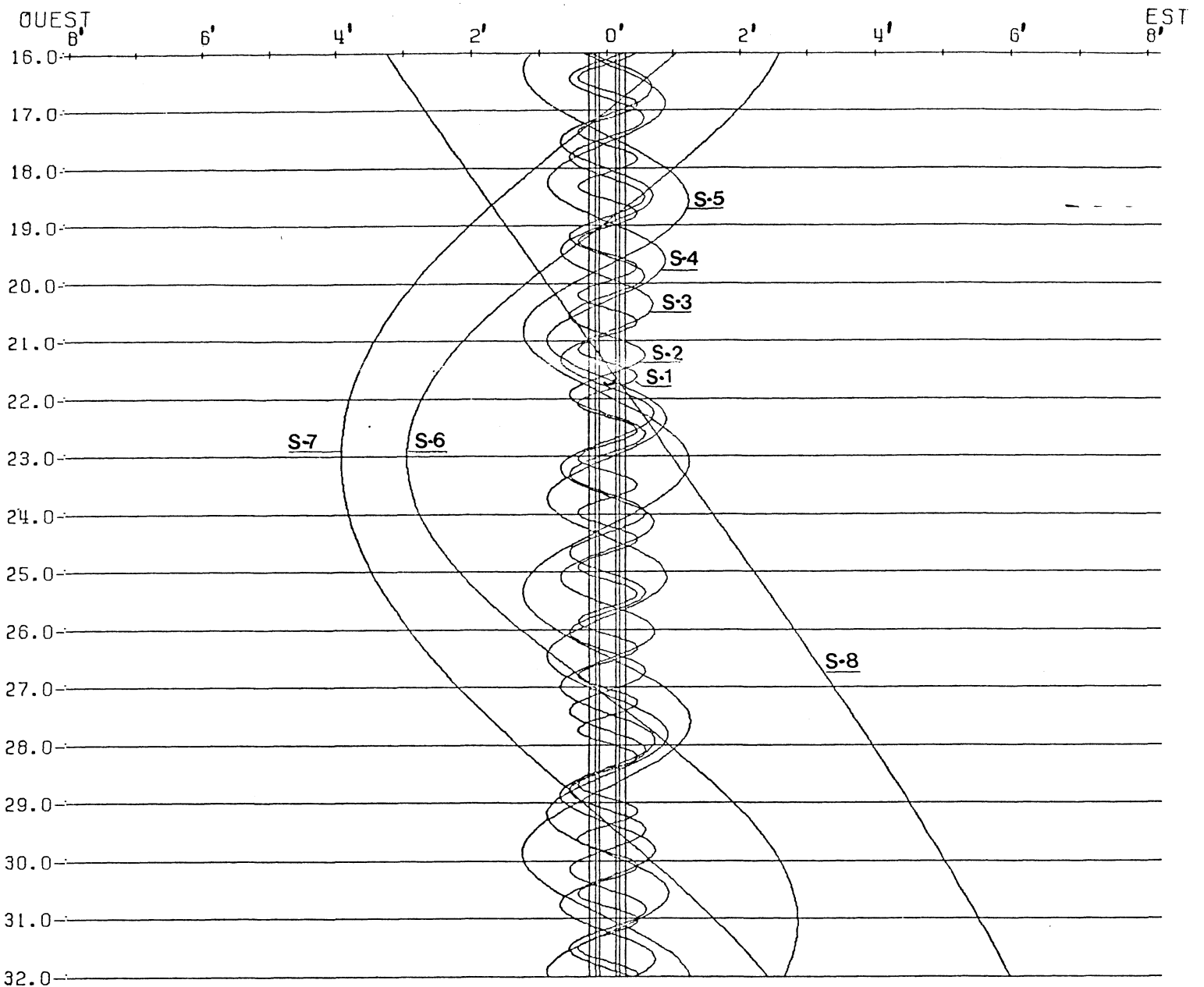


DANS LE SENS OUEST-EST, LES SATELLITES PASSENT AU-DELA DE SATURNE

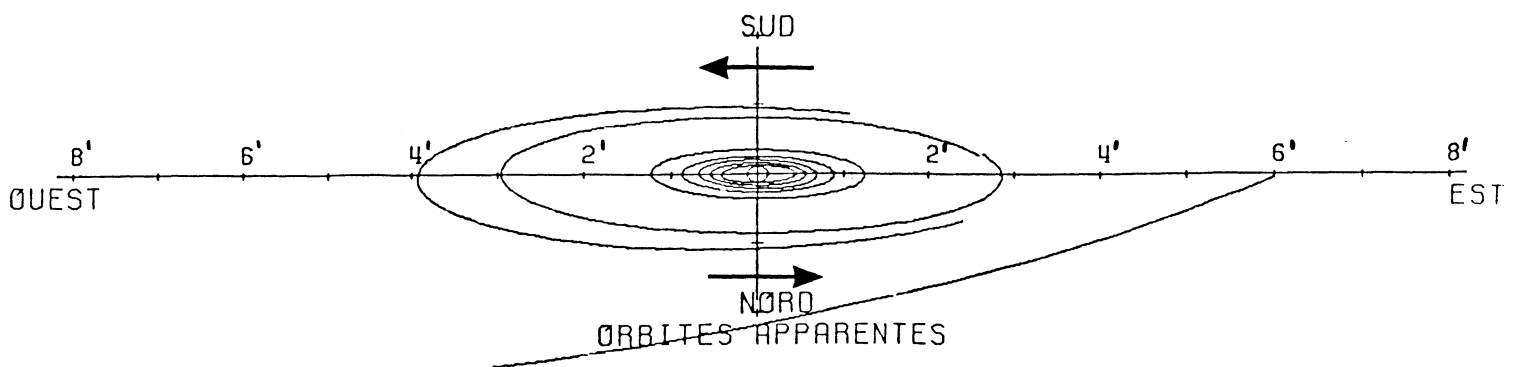


1983.-CONFIGURATIONS DES SATELLITES DE SATURNE

JANVIER -DEUXIEME QUINZAINE

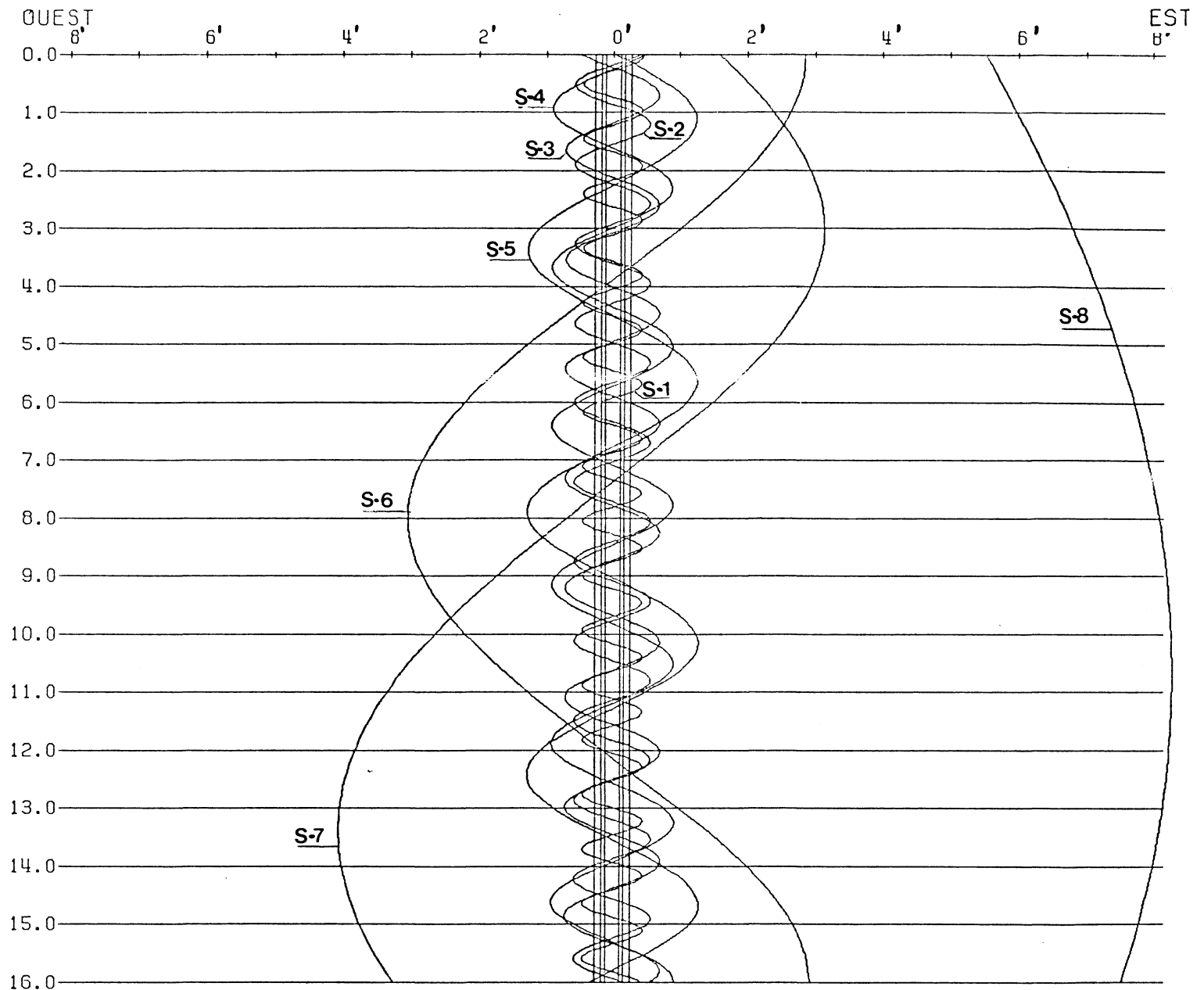


DANS LE SENS OUEST-EST, LES SATELLITES PASSENT AU-DELA DE SATURNE

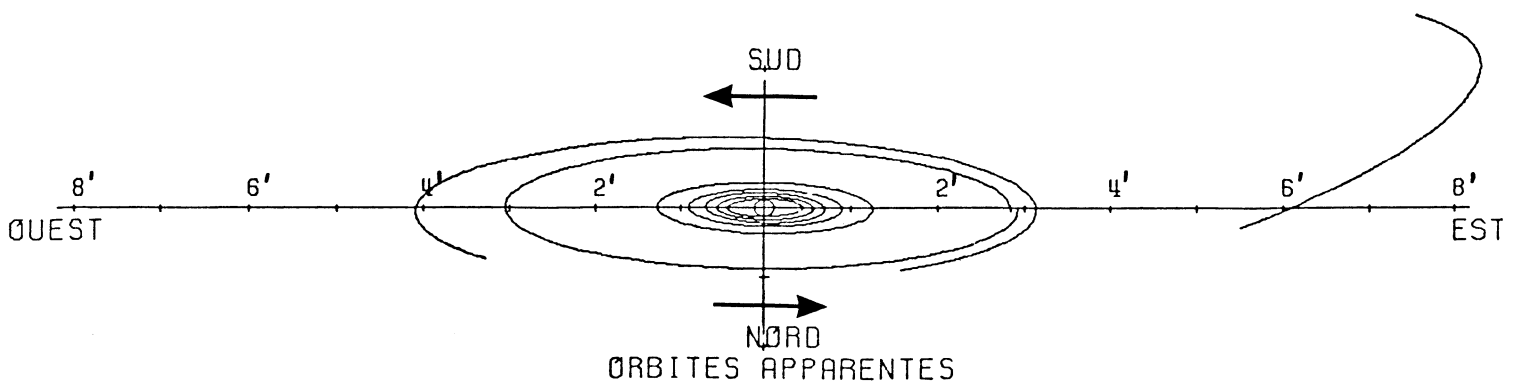


1983.-CONFIGURATIONS DES SATELLITES DE SATURNE

FEVRIER - PREMIERE QUINZAINE

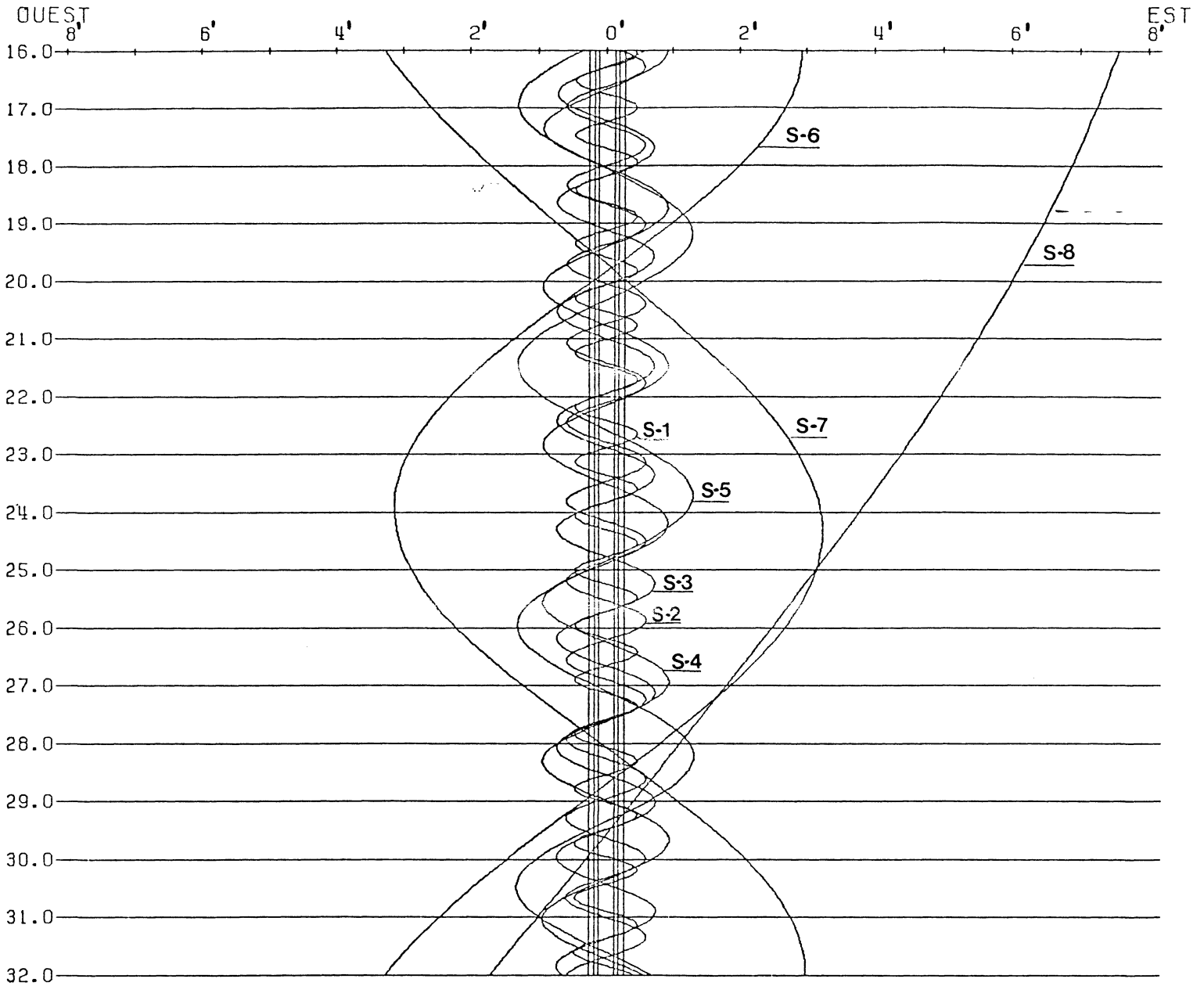


DANS LE SENS OUEST-EST, LES SATELLITES PASSENT AU-DELA DE SATURNE

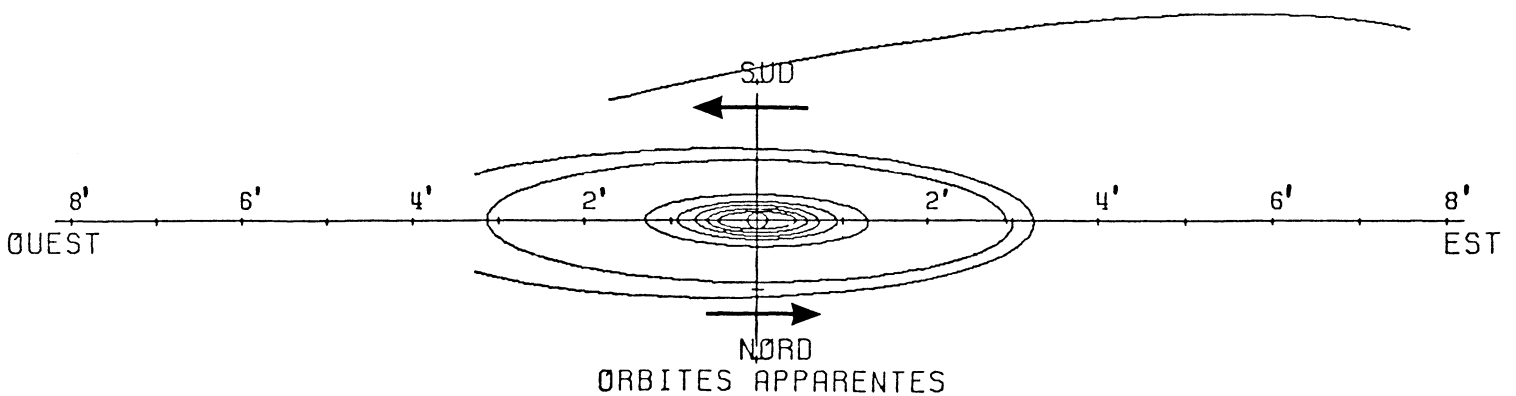


1983.-CONFIGURATIONS DES SATELLITES DE SATURNE

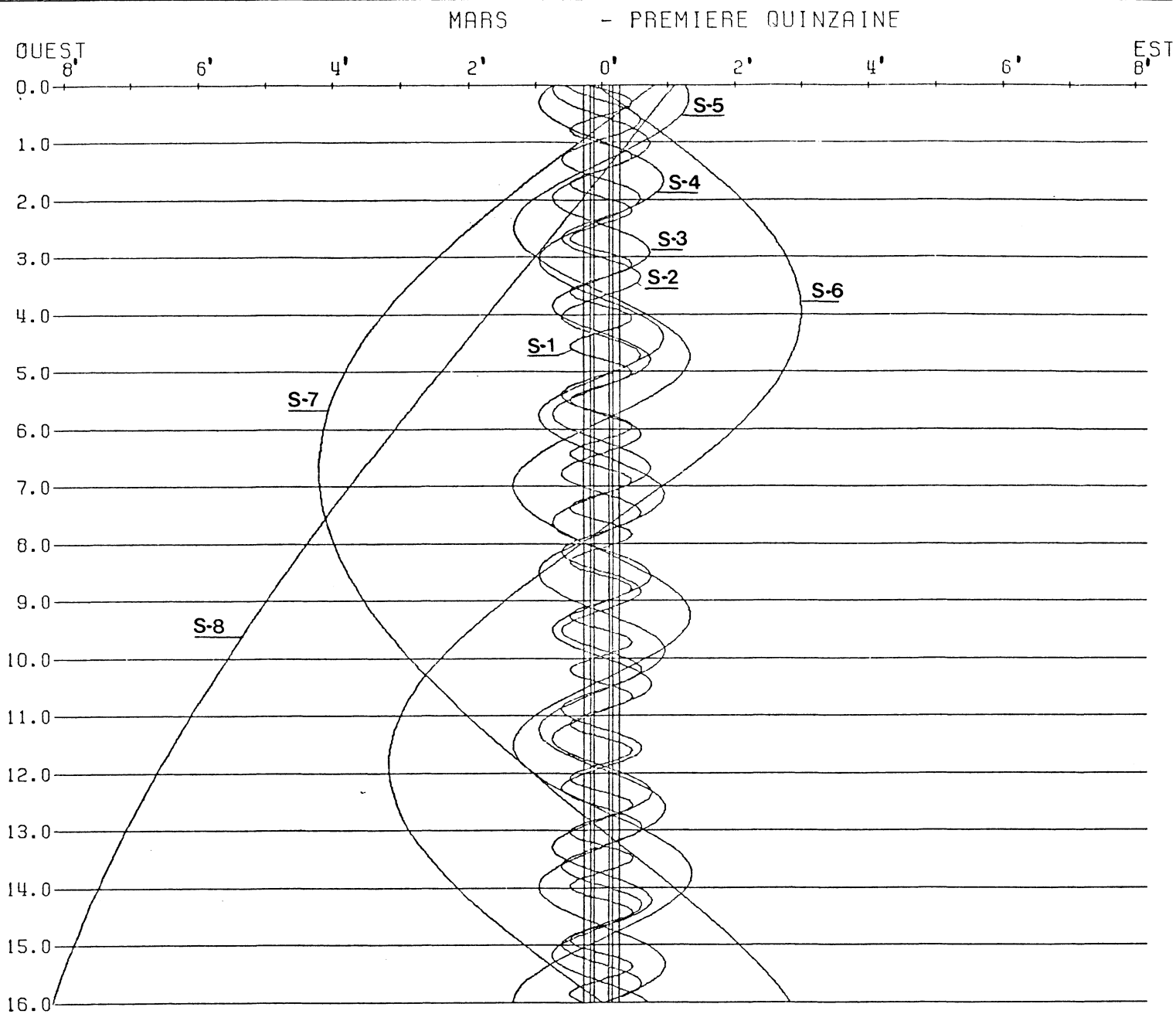
FEVRIER -DEUXIEME QUINZAINE



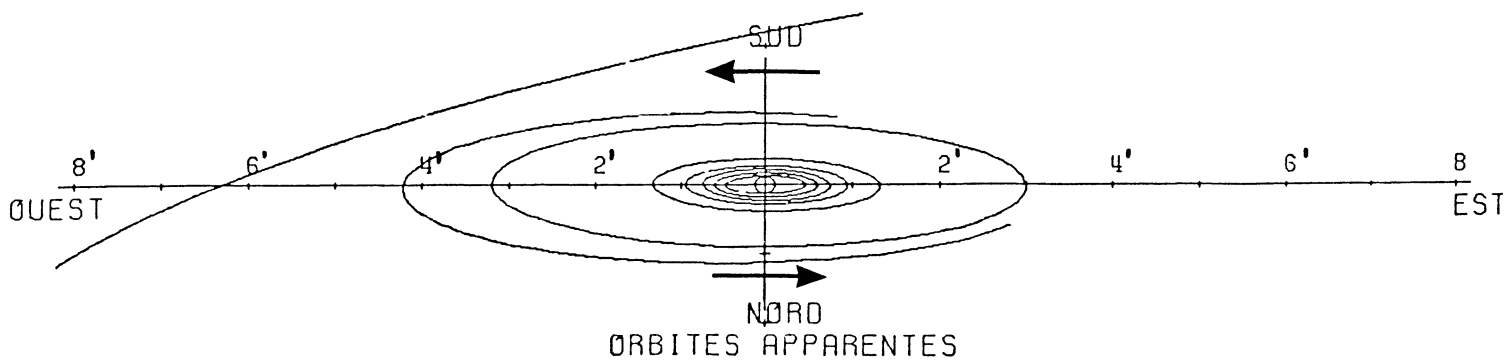
DANS LE SENS OUEST-EST, LES SATELLITES PASSENT AU-DELA DE SATURNE



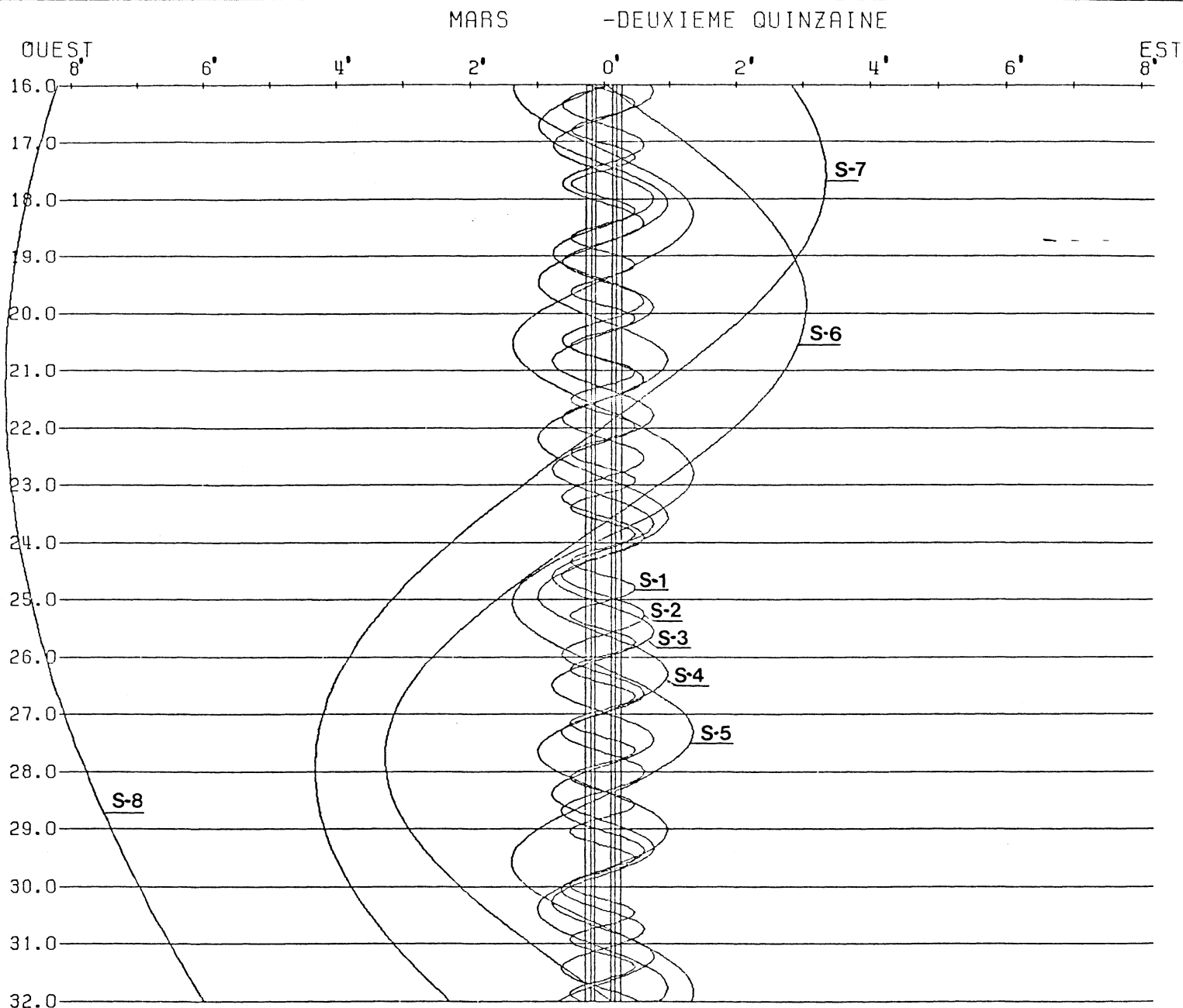
1983.-CONFIGURATIONS DES SATELLITES DE SATURNE



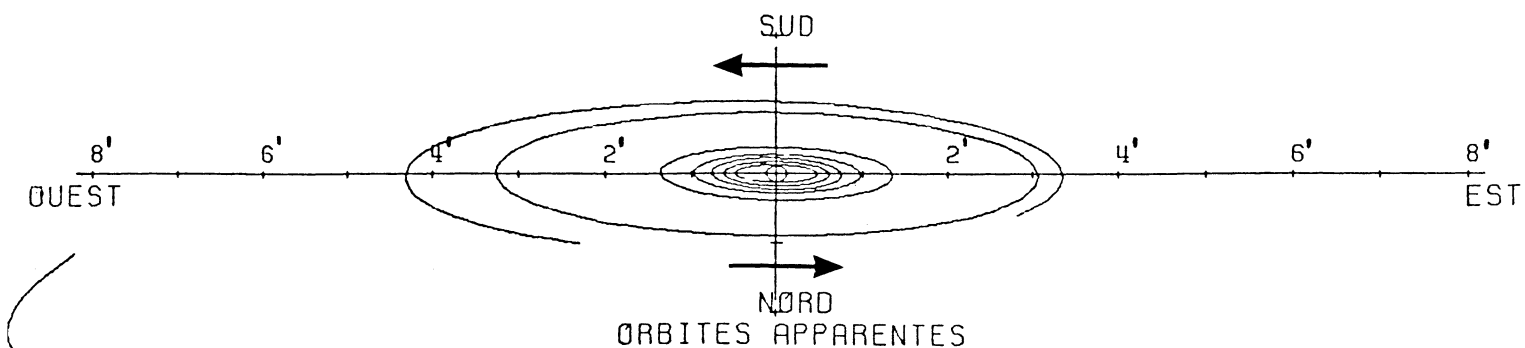
DANS LE SENS OUEST-EST, LES SATELLITES PASSENT AU-DELA DE SATURNE



1983.-CONFIGURATIONS DES SATELLITES DE SATURNE

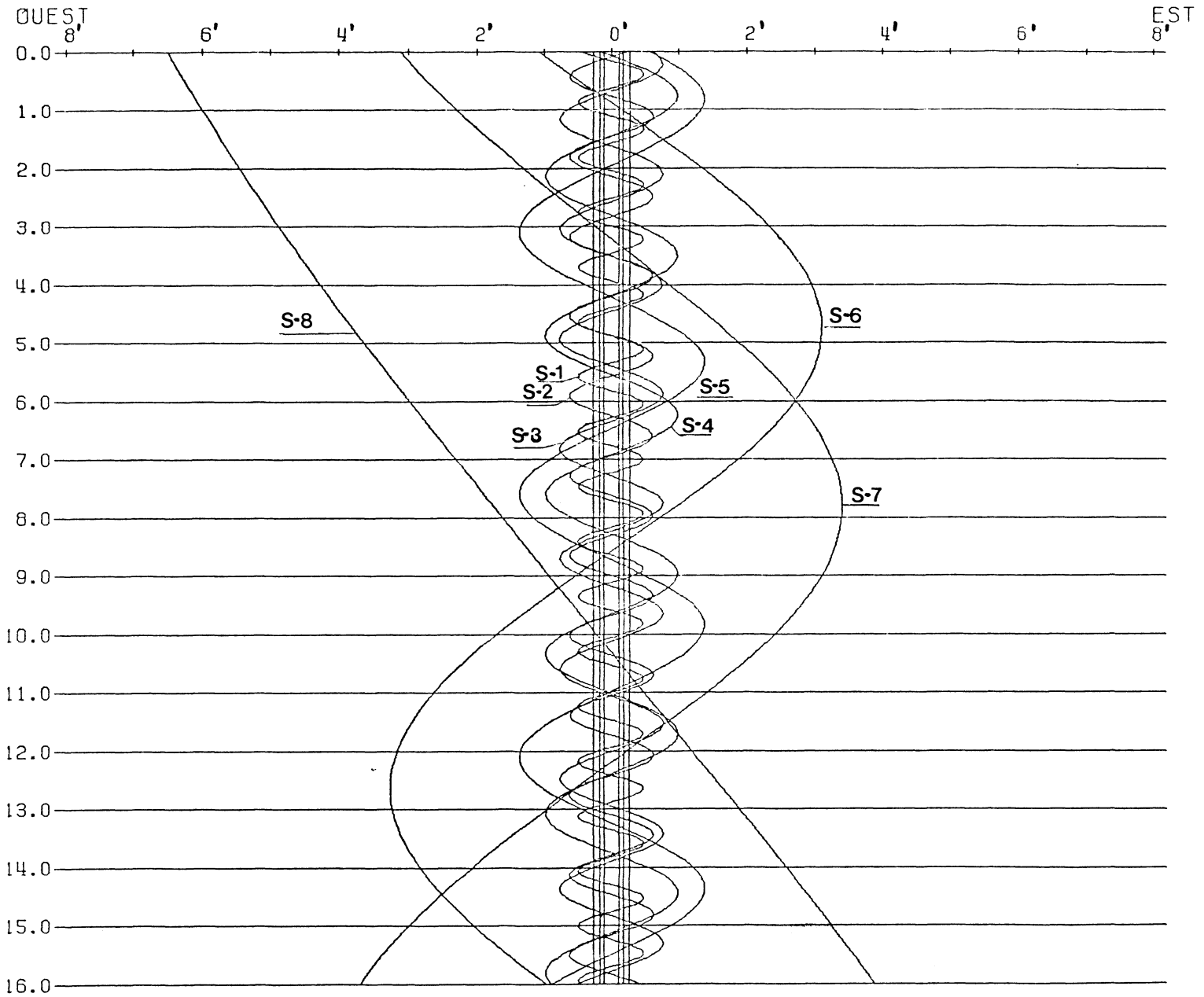


DANS LE SENS OUEST-EST, LES SATELLITES PASSENT AU-DELA DE SATURNE

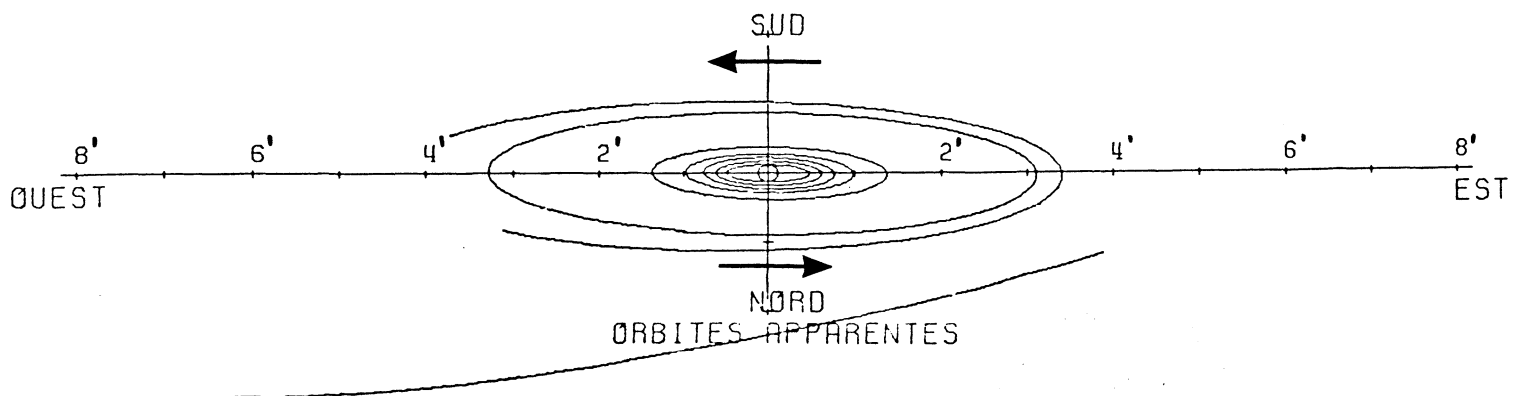


1983.-CONFIGURATIONS DES SATELLITES DE SATURNE

AVRIL - PREMIERE QUINZAIN

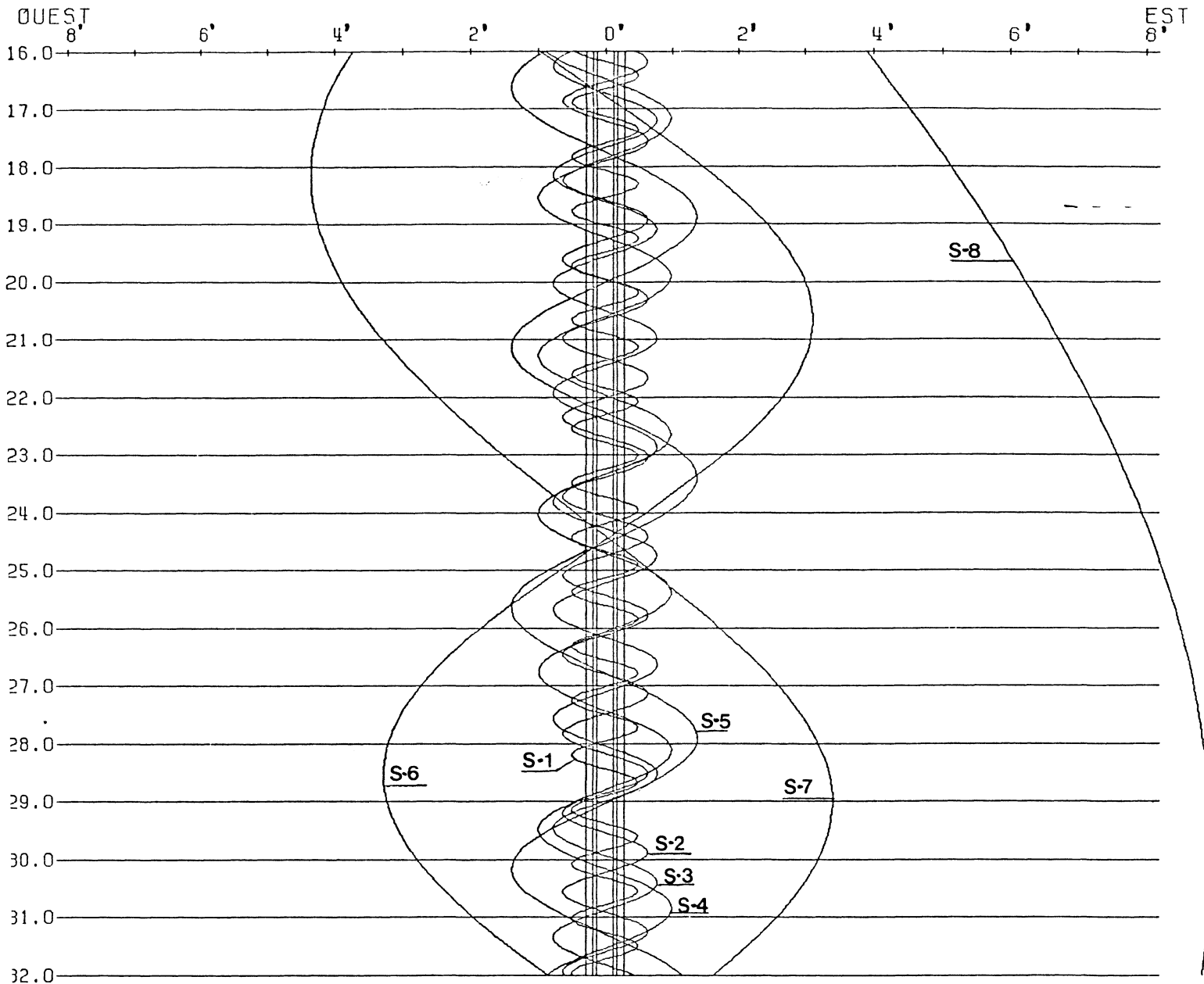


DANS LE SENS OUEST-EST, LES SATELLITES PASSES AU-DELA DE SATURNE

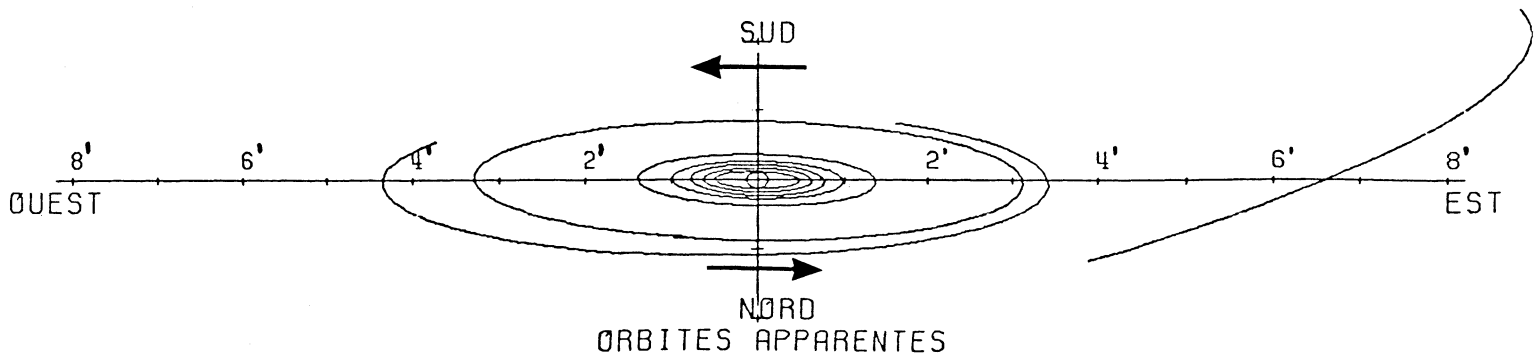


1983.-CONFIGURATIONS DES SATELLITES DE SATURNE

AVRIL -DEUXIEME QUINZAINE

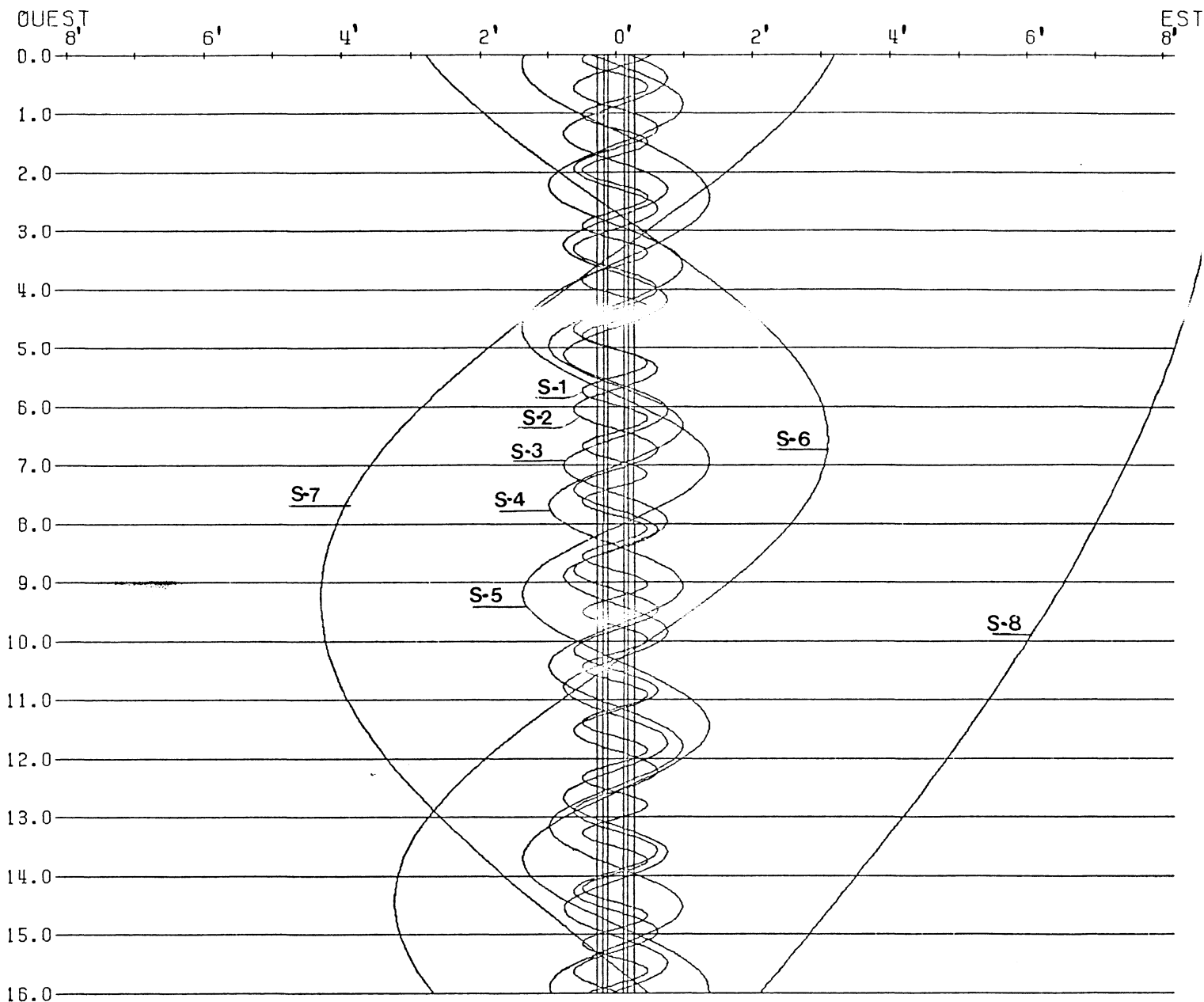


DANS LE SENS OUEST-EST, LES SATELLITES PASSENT AU-DELA DE SATURNE

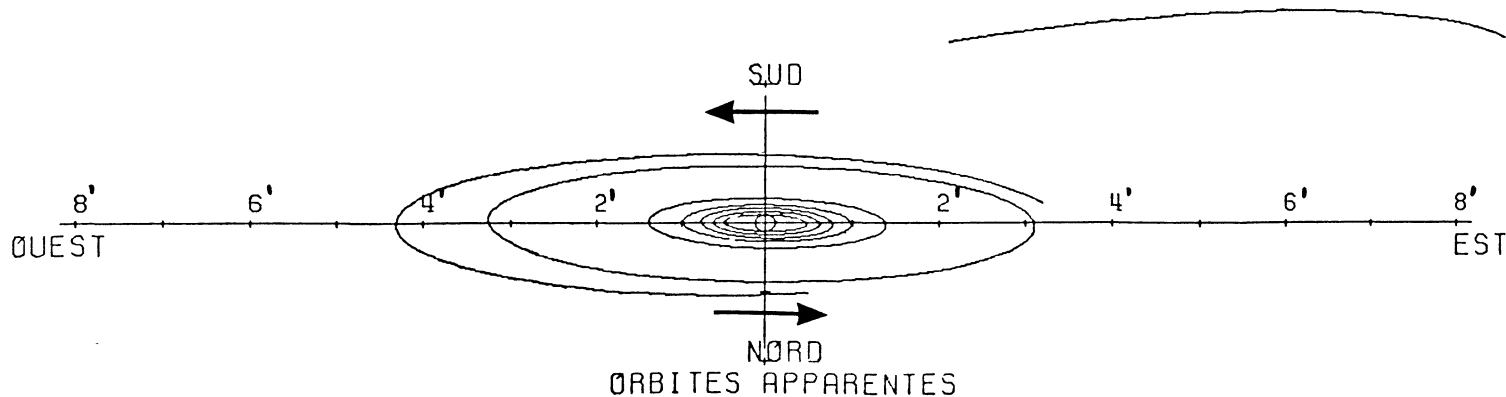


1983.-CONFIGURATIONS DES SATELLITES DE SATURNE

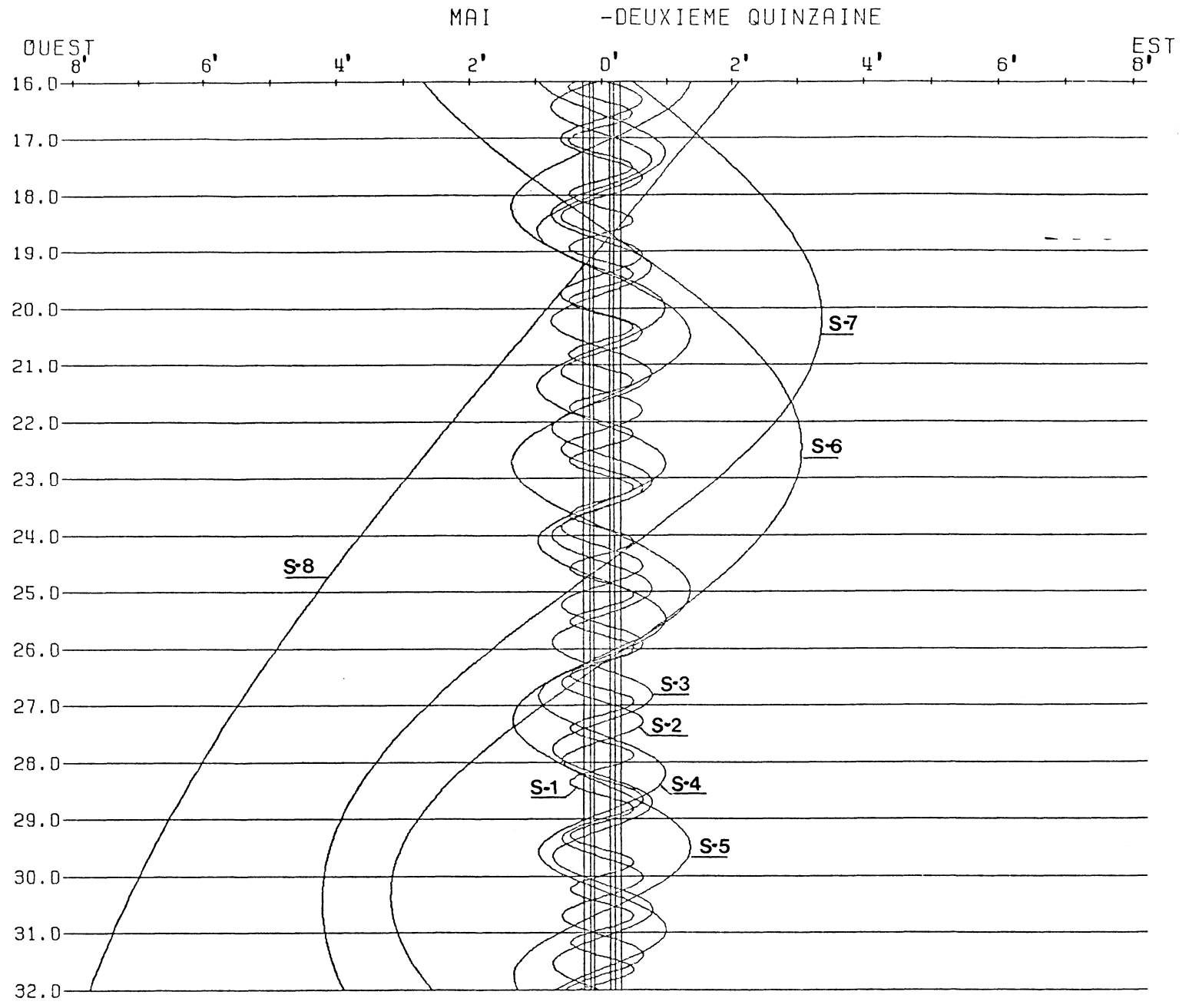
MAI - PREMIERE QUINZAINE



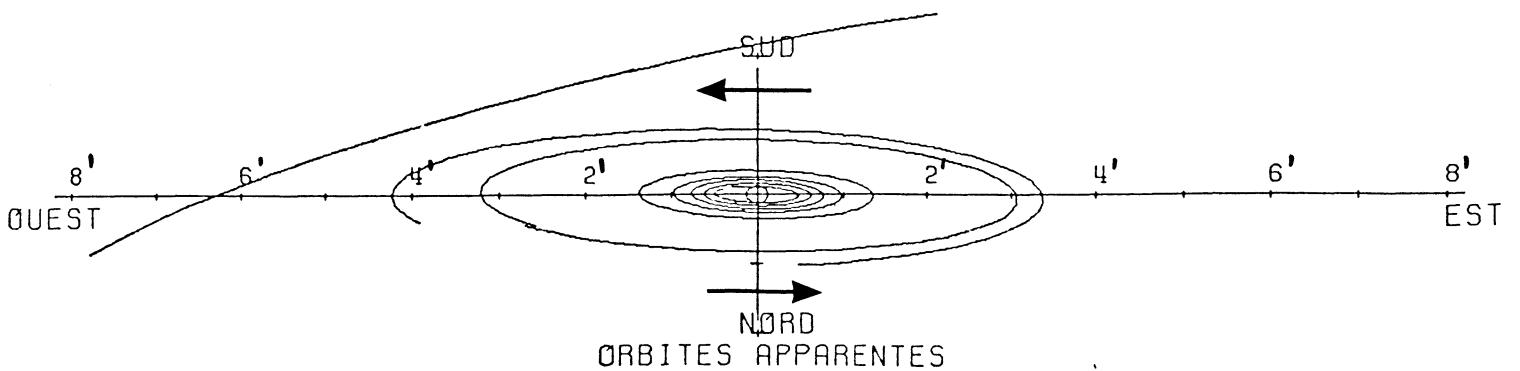
DANS LE SENS OUEST-EST, LES SATELLITES PASSENT AU-DELA DE SATURNE



1983.-CONFIGURATIONS DES SATELLITES DE SATURNE

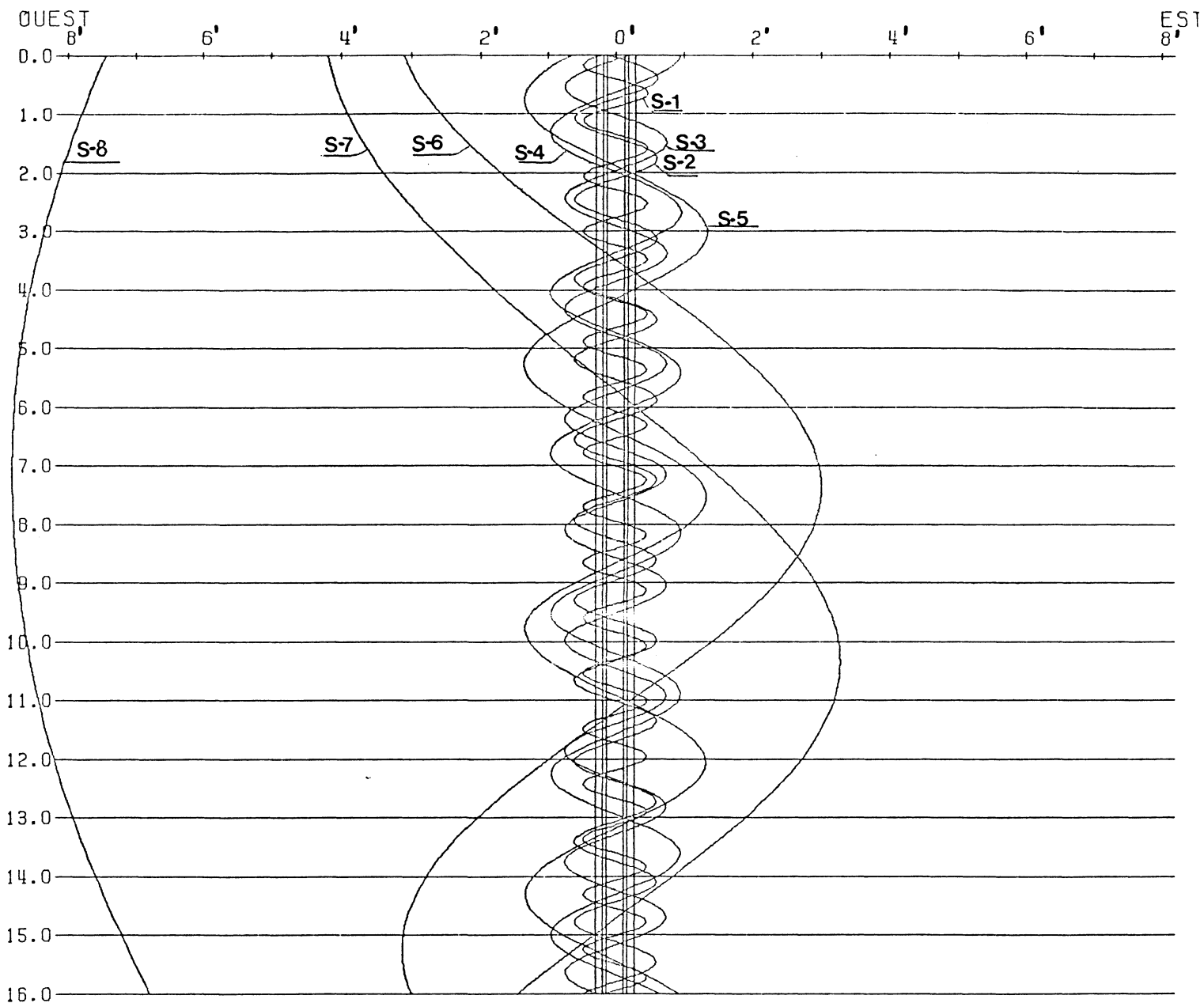


DANS LE SENS OUEST-EST, LES SATELLITES PASSENT AU-DELA DE SATURNE

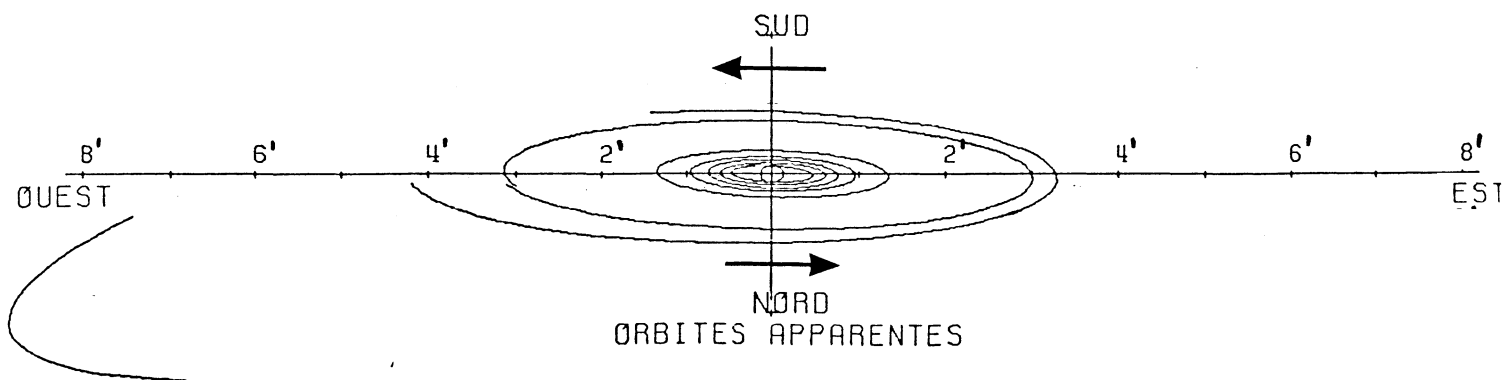


1983.-CONFIGURATIONS DES SATELLITES DE SATURNE

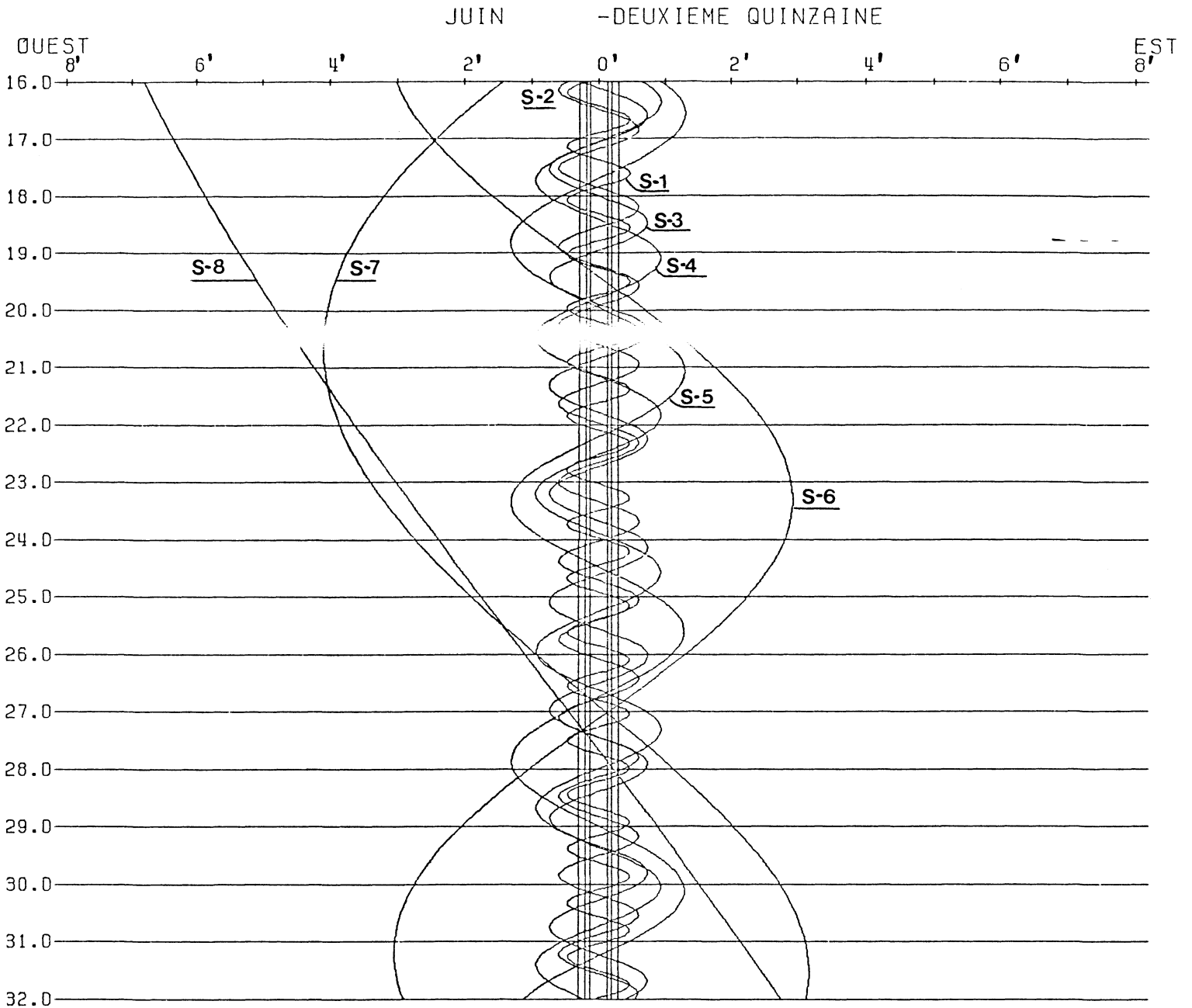
JUIN - PREMIERE QUINZAINE



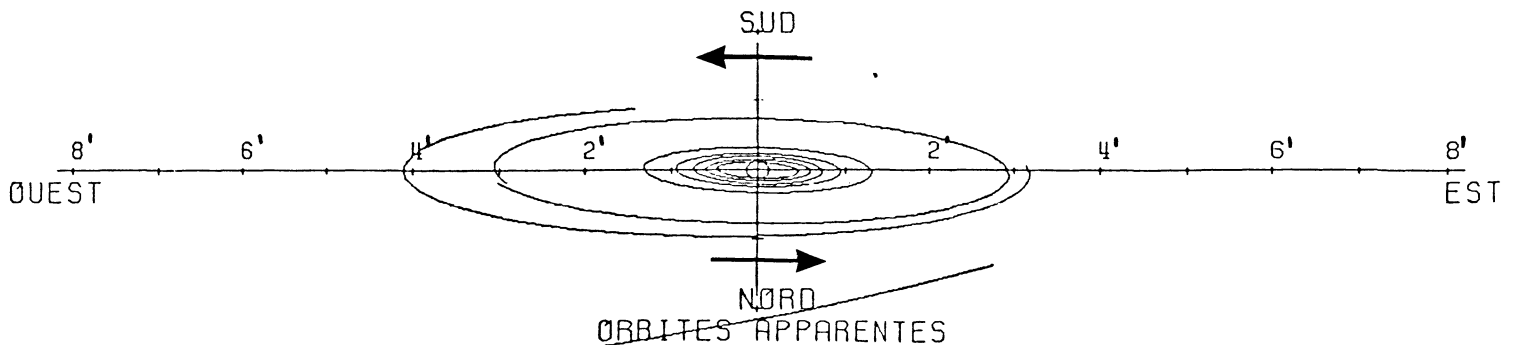
DANS LE SENS OUEST-EST, LES SATELLITES PASSENT AU-DELA DE SATURNE



1983.-CONFIGURATIONS DES SATELLITES DE SATURNE

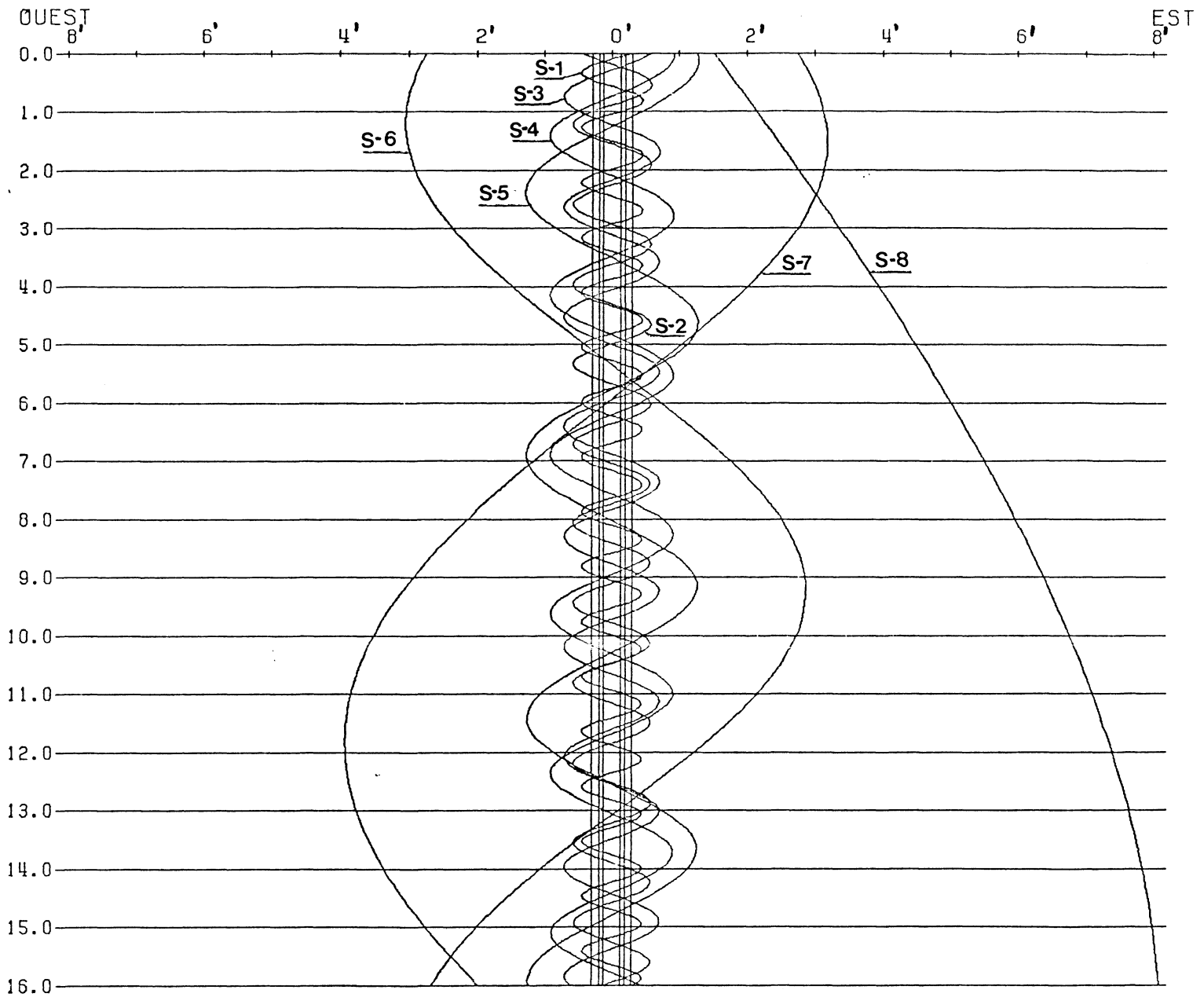


DANS LE SENS OUEST-EST, LES SATELLITES PASSENT AU-DELA DE SATURNE

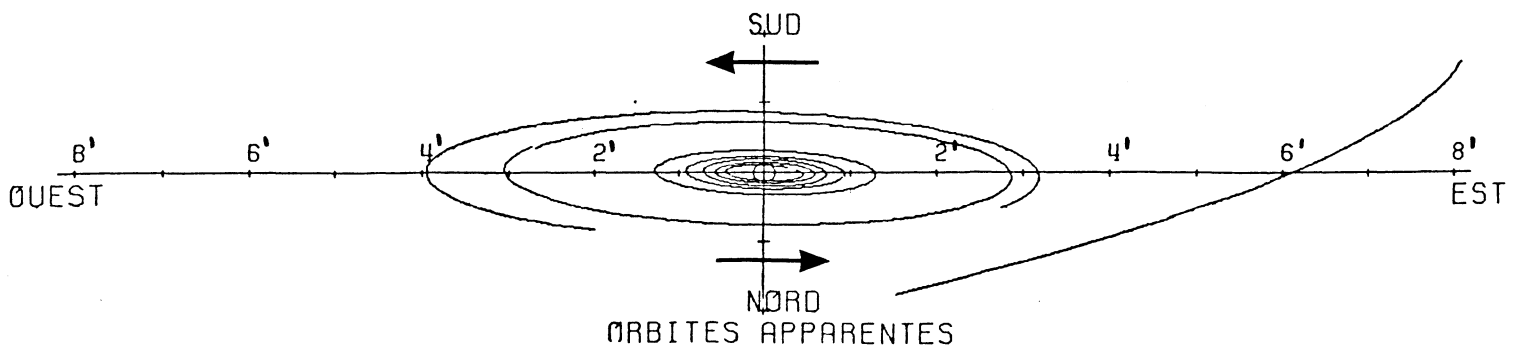


1983.-CONFIGURATIONS DES SATELLITES DE SATURNE

JUILLET - PREMIERE QUINZAINE

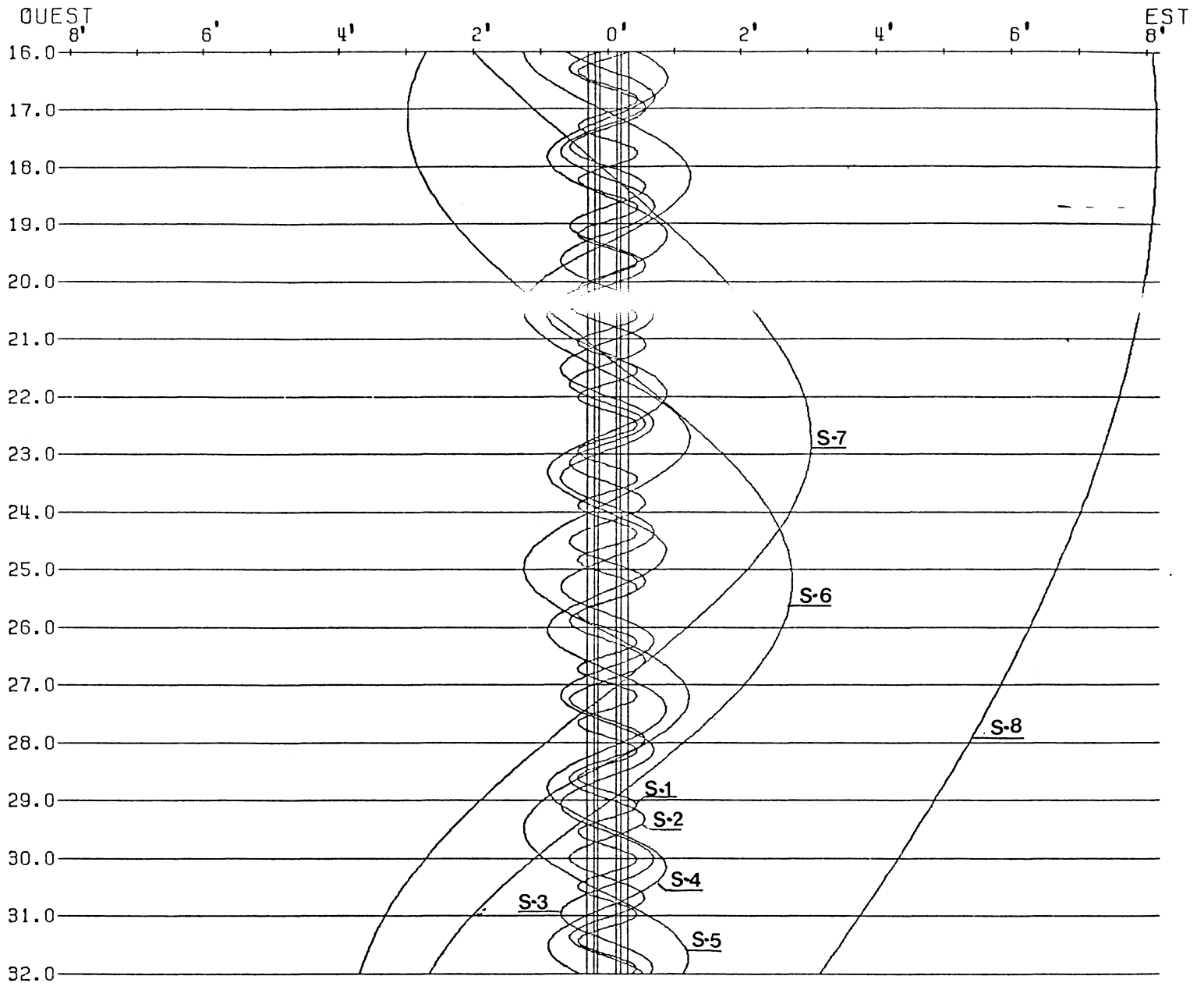


DANS LE SENS OUEST-EST, LES SATELLITES PASSENT AU-DELA DE SATURNE

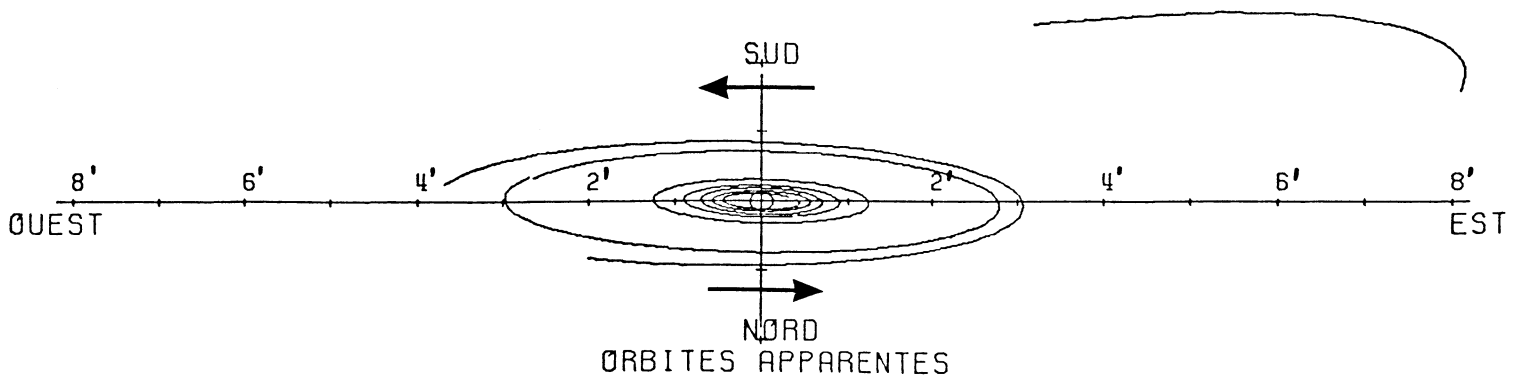


1983.-CONFIGURATIONS DES SATELLITES DE SATURNE

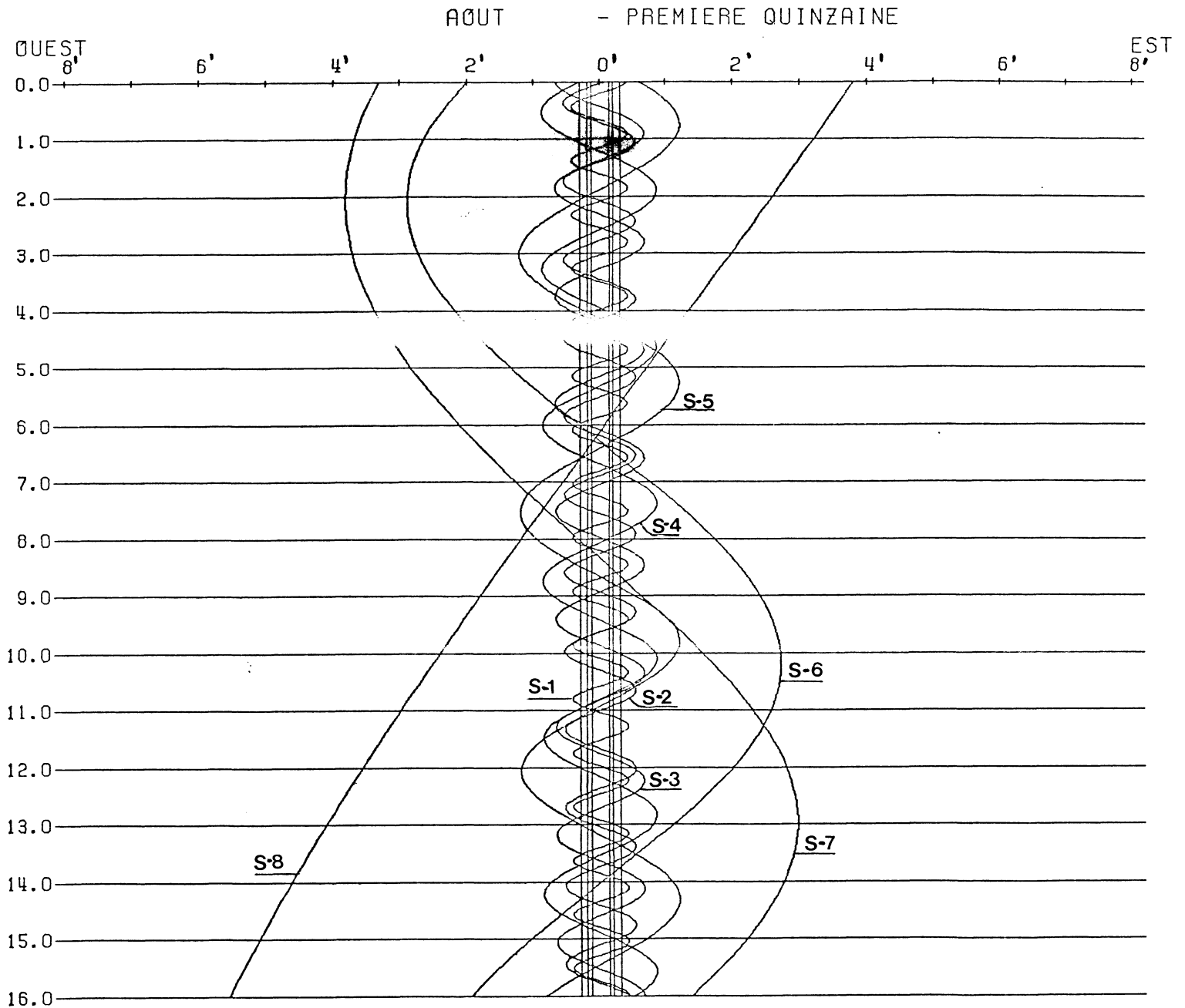
JUILLET -DEUXIEME QUINZAIN



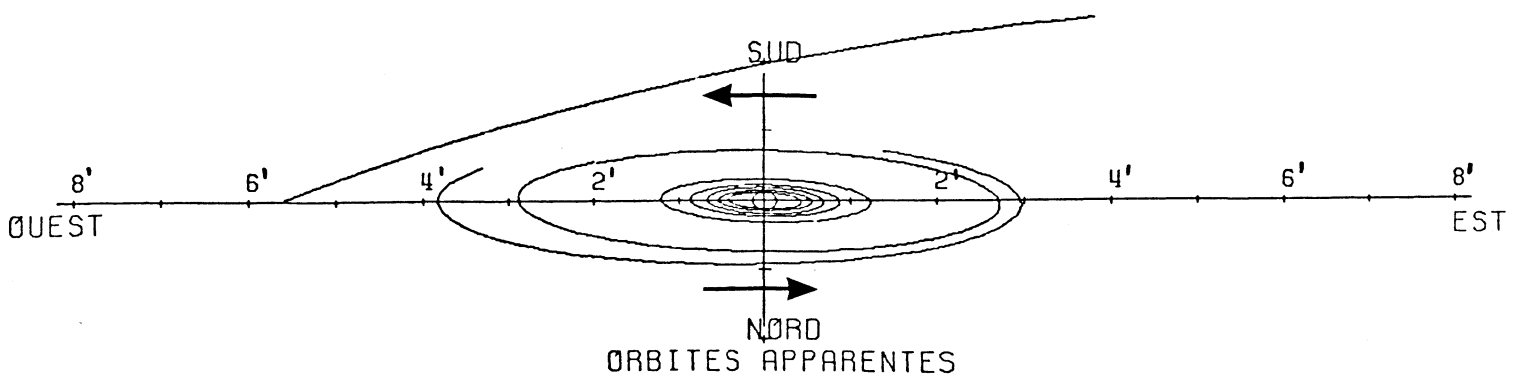
DANS LE SENS OUEST-EST, LES SATELLITES PASSENT AU-DELA DE SATURNE



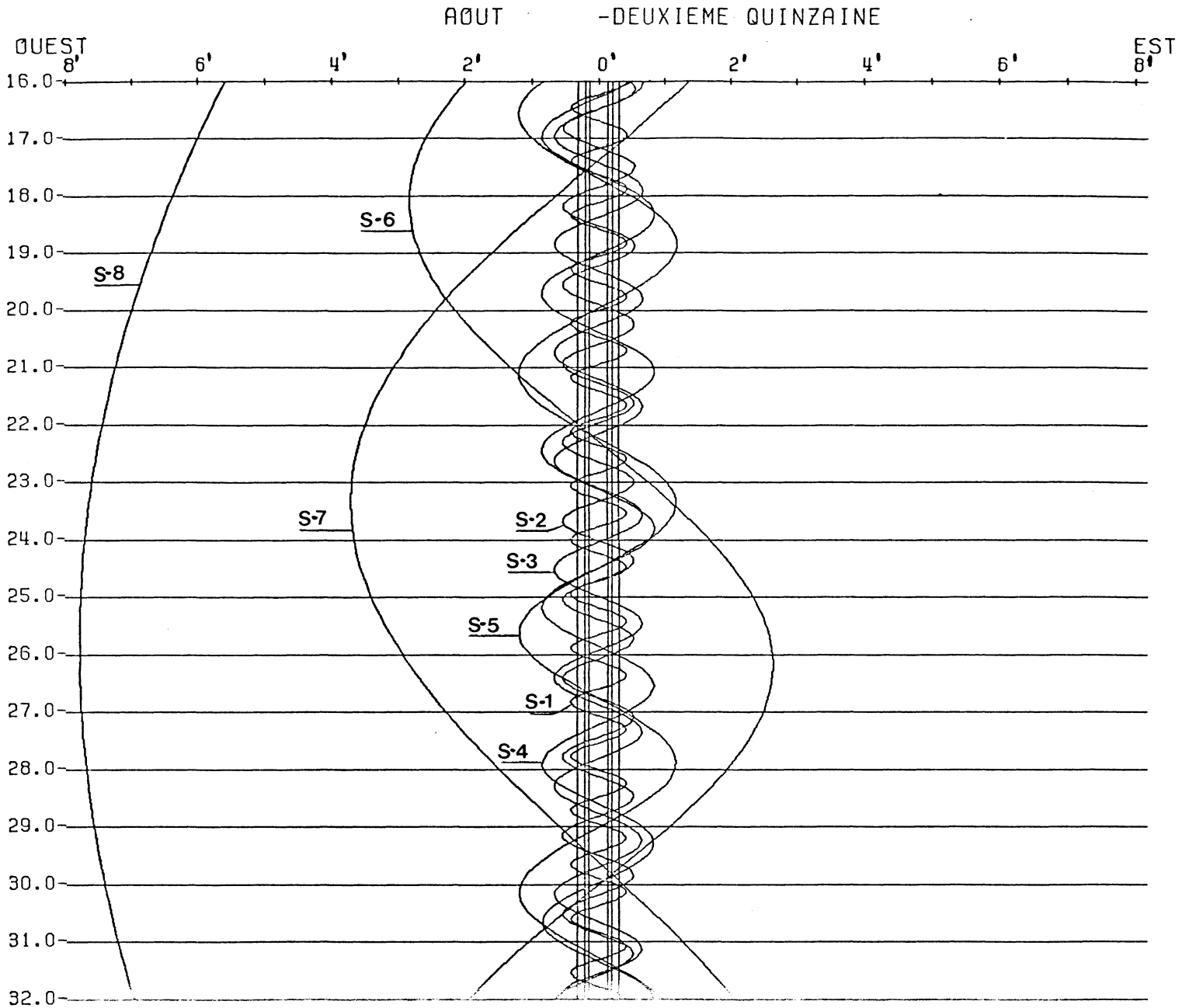
1983.-CONFIGURATIONS DES SATELLITES DE SATURNE



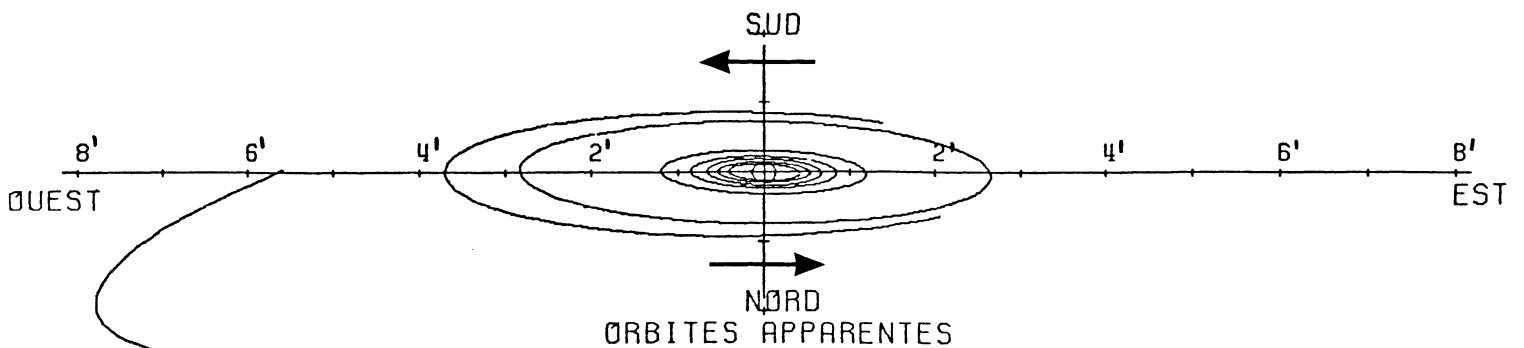
DANS LE SENS OUEST-EST, LES SATELLITES PASSENT AU-DELA DE SATURNE



1983.-CONFIGURATIONS DES SATELLITES DE SATURNE

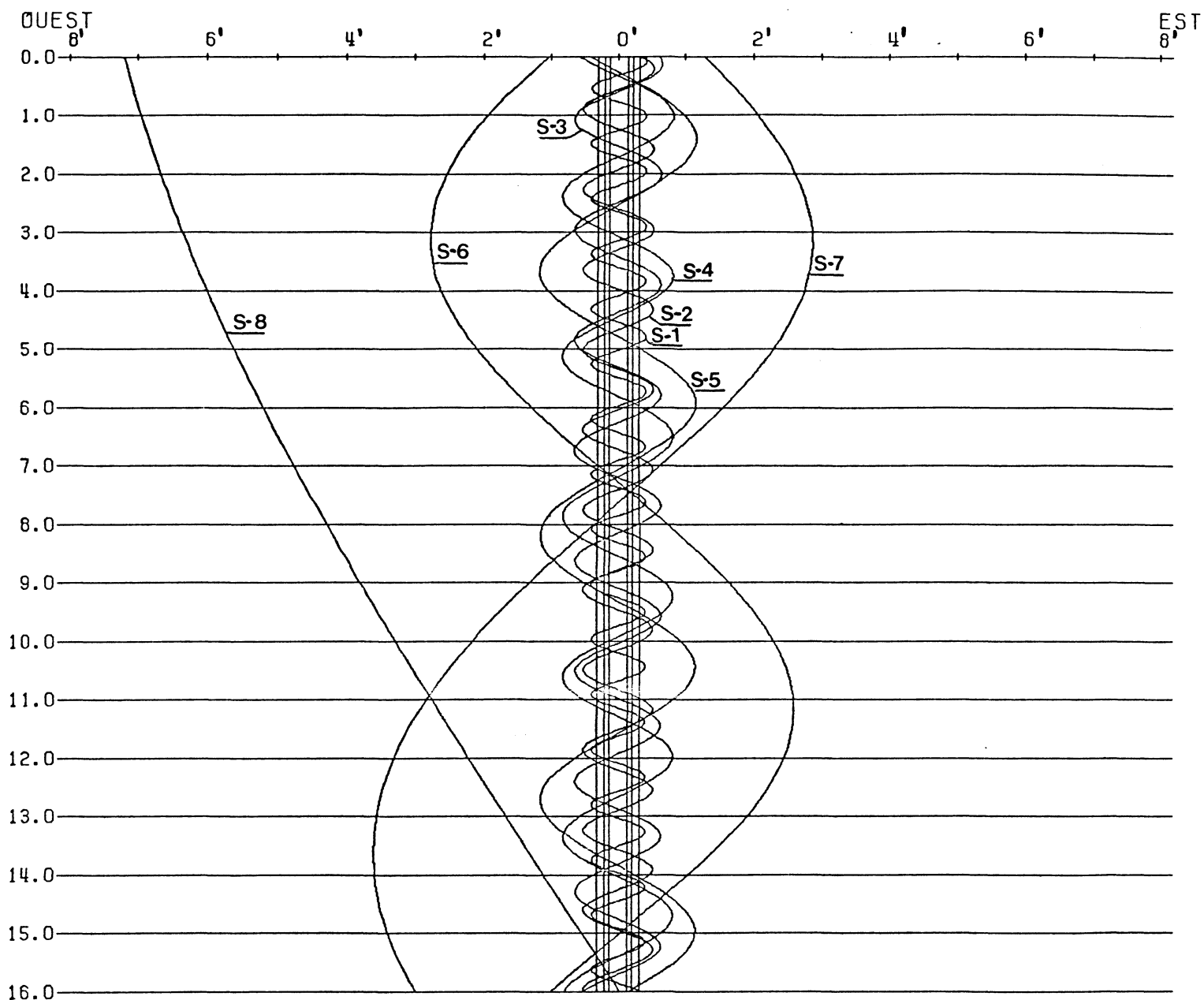


DANS LE SENS OUEST-EST, LES SATELLITES PASSENT AU-DELA DE SATURNE

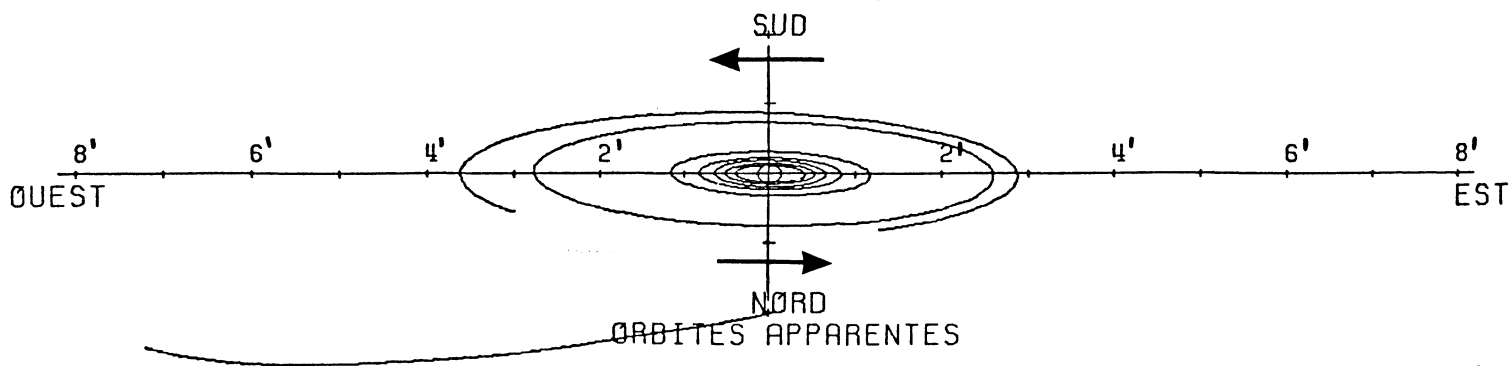


1983.-CONFIGURATIONS DES SATELLITES DE SATURNE

SEPTEMBRE - PREMIERE QUINZAINE

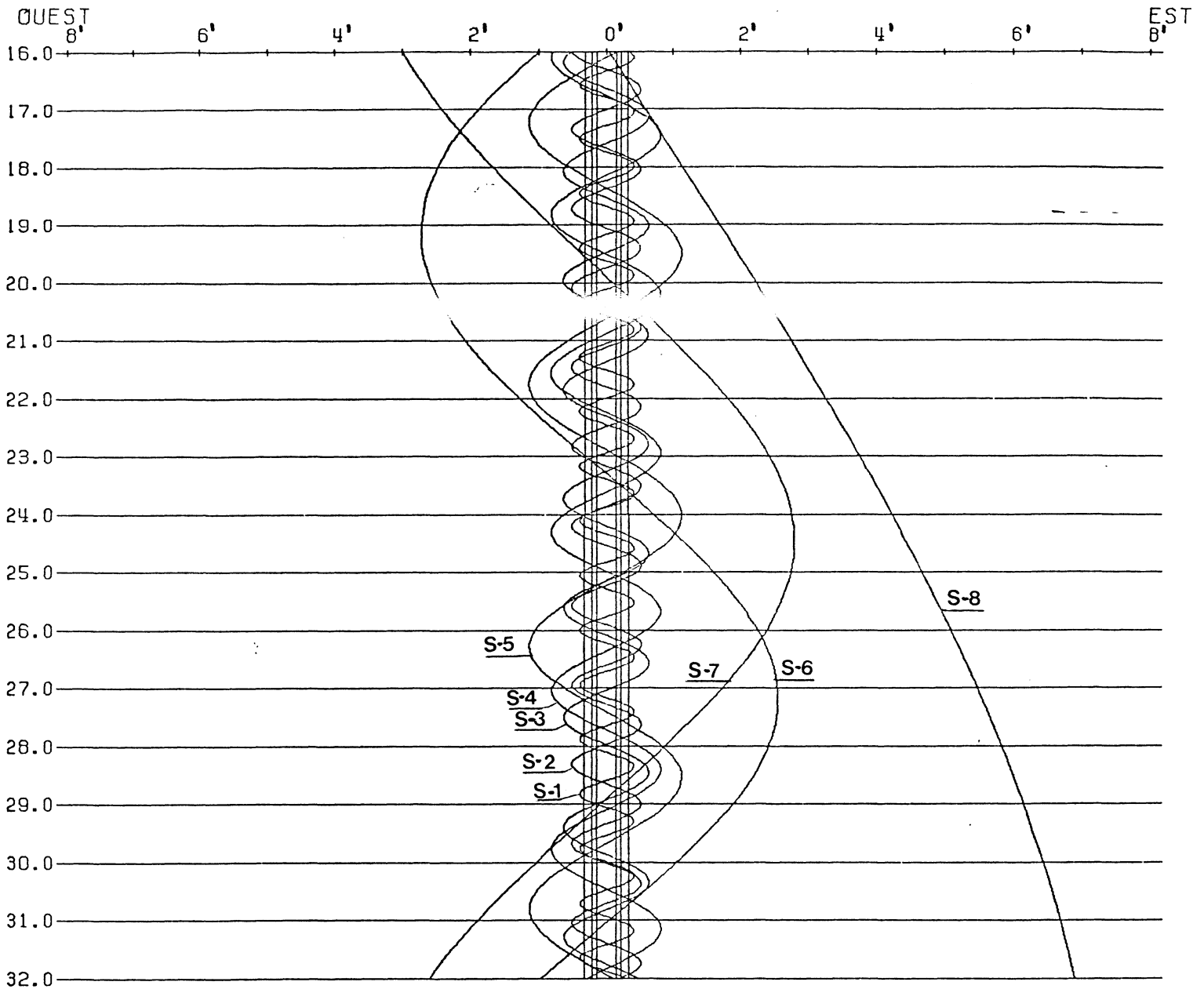


DANS LE SENS OUEST-EST, LES SATELLITES PASSENT AU-DELA DE SATURNE

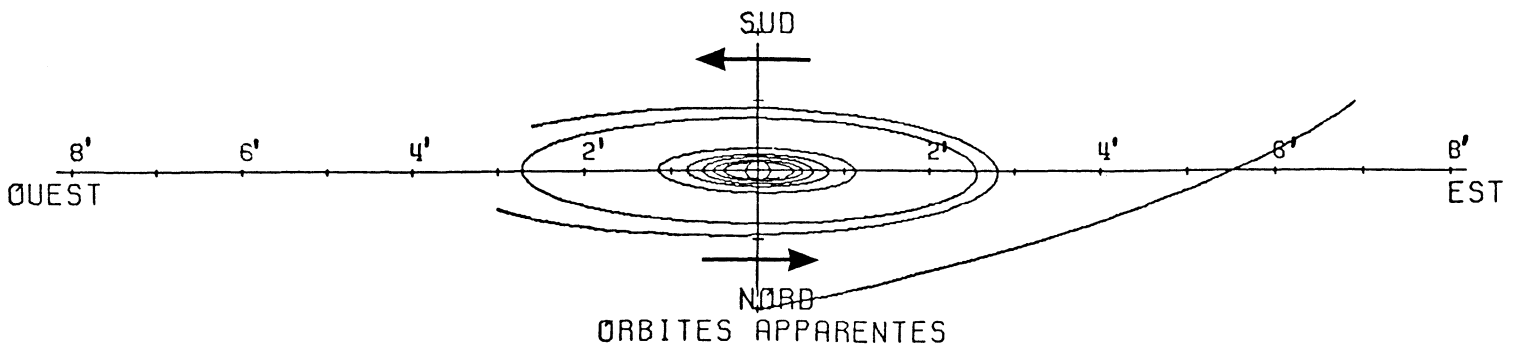


1983.-CONFIGURATIONS DES SATELLITES DE SATURNE

SEPTEMBRE -DEUXIEME QUINZAINE

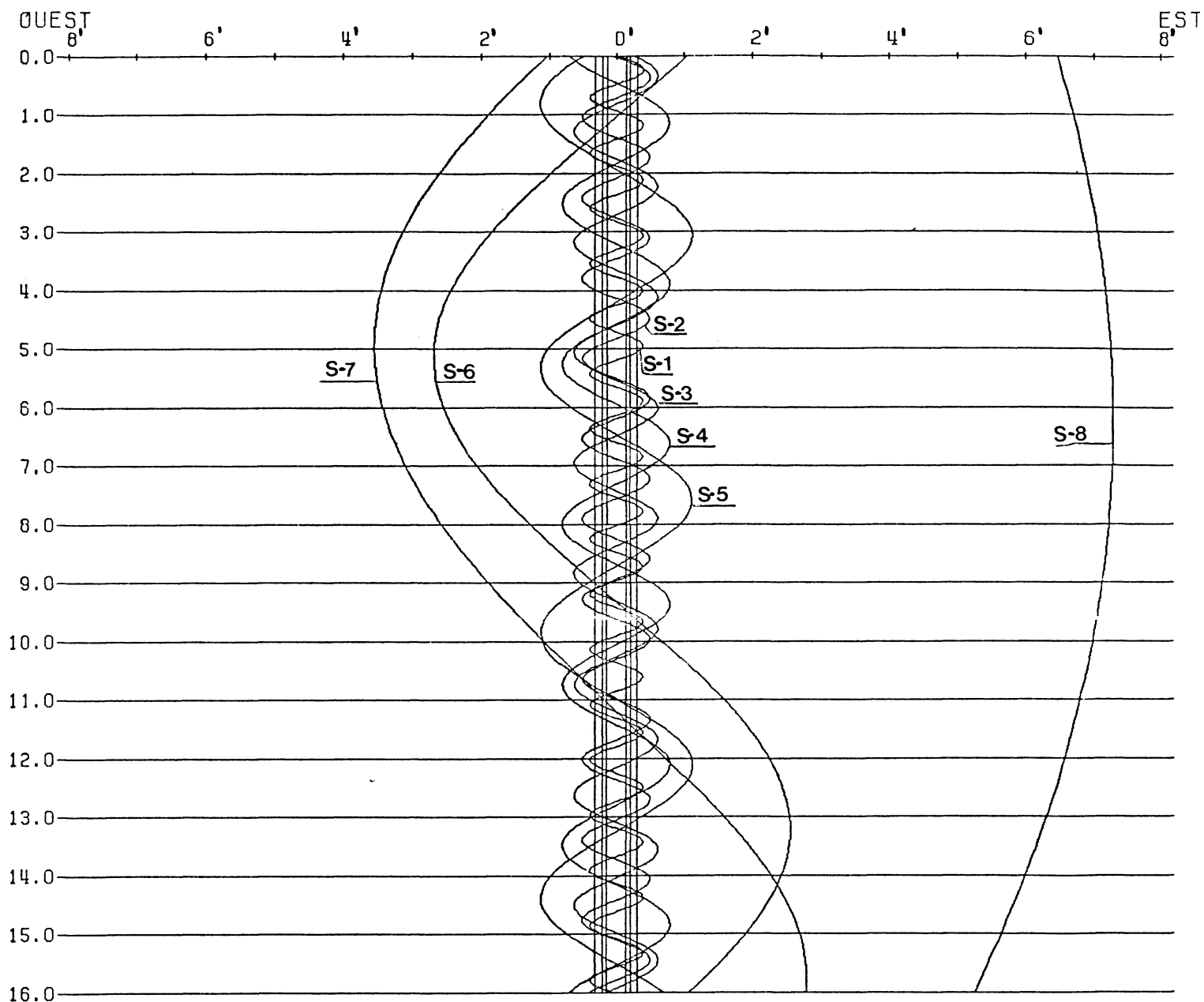


DANS LE SENS OUEST-EST, LES SATELLITES PASSENT AU-DELA DE SATURNE

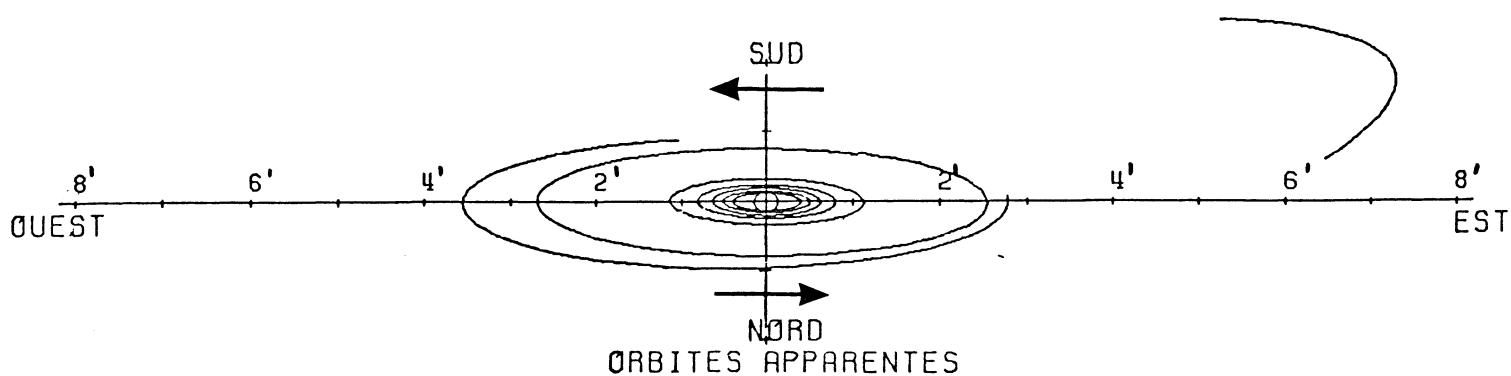


1983.-CONFIGURATIONS DES SATELLITES DE SATURNE

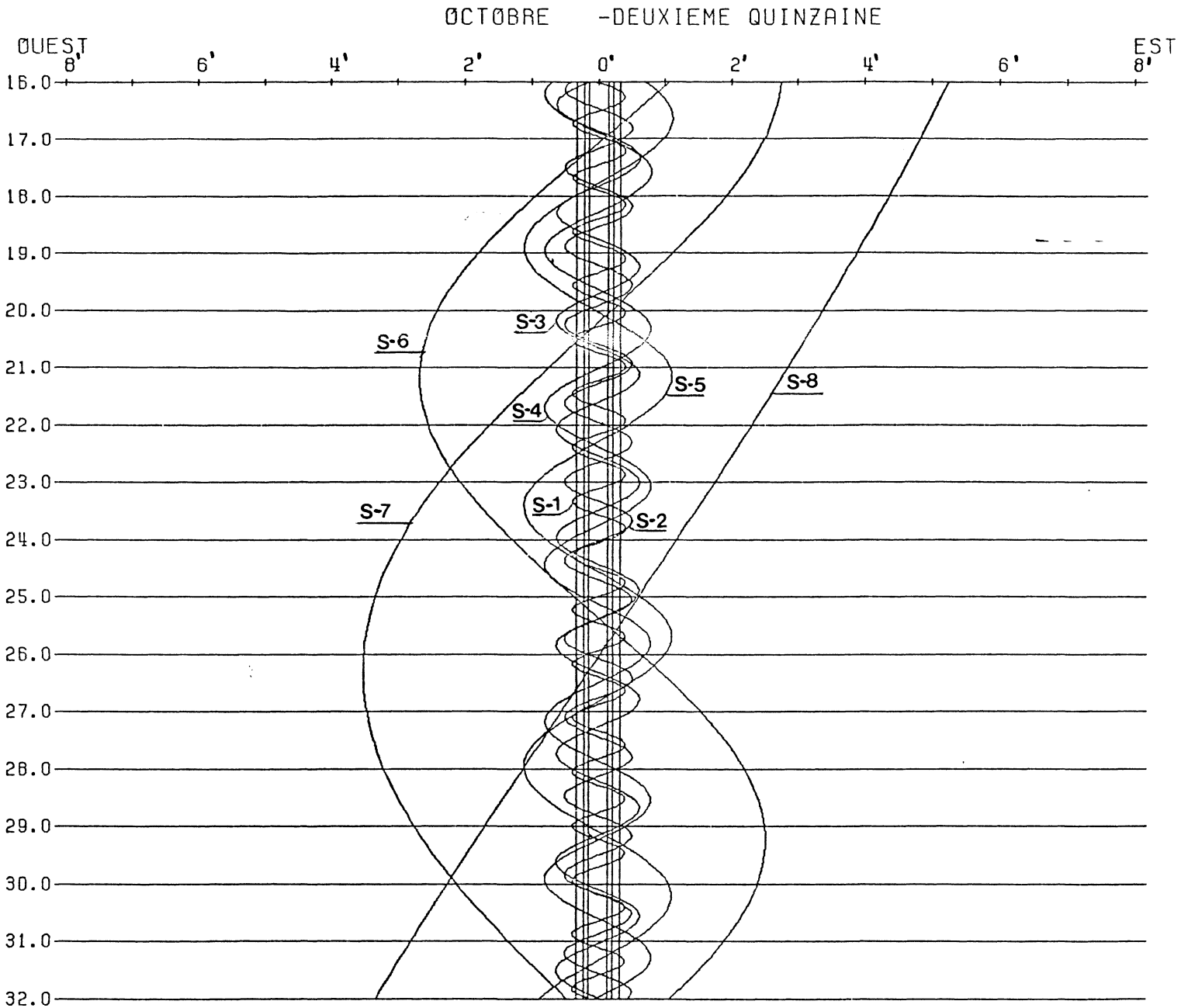
OCTOBRE - PREMIERE QUINZAIN



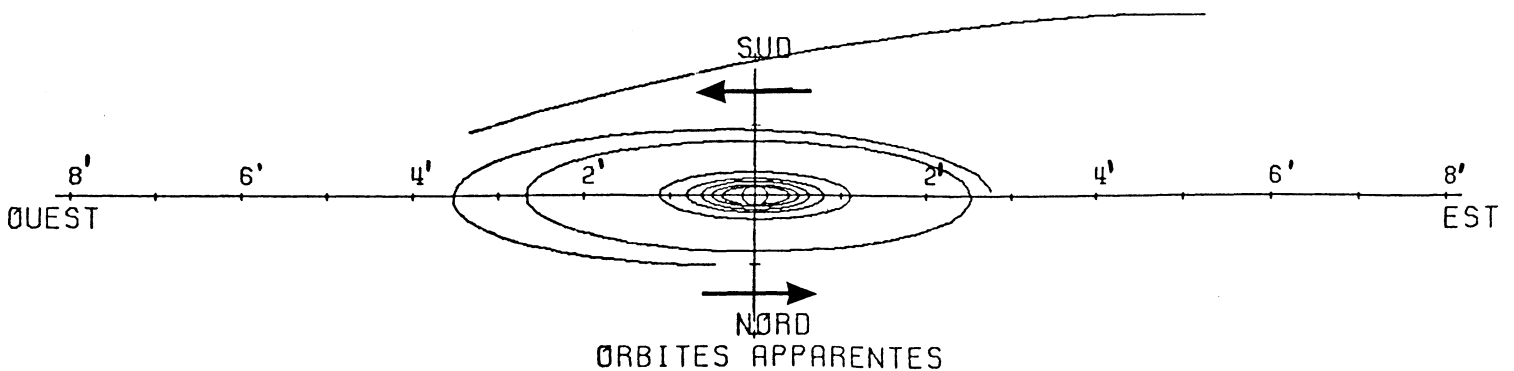
DANS LE SENS OUEST-EST, LES SATELLITES PASSENT AU-DELA DE SATURNE



1983.-CONFIGURATIONS DES SATELLITES DE SATURNE

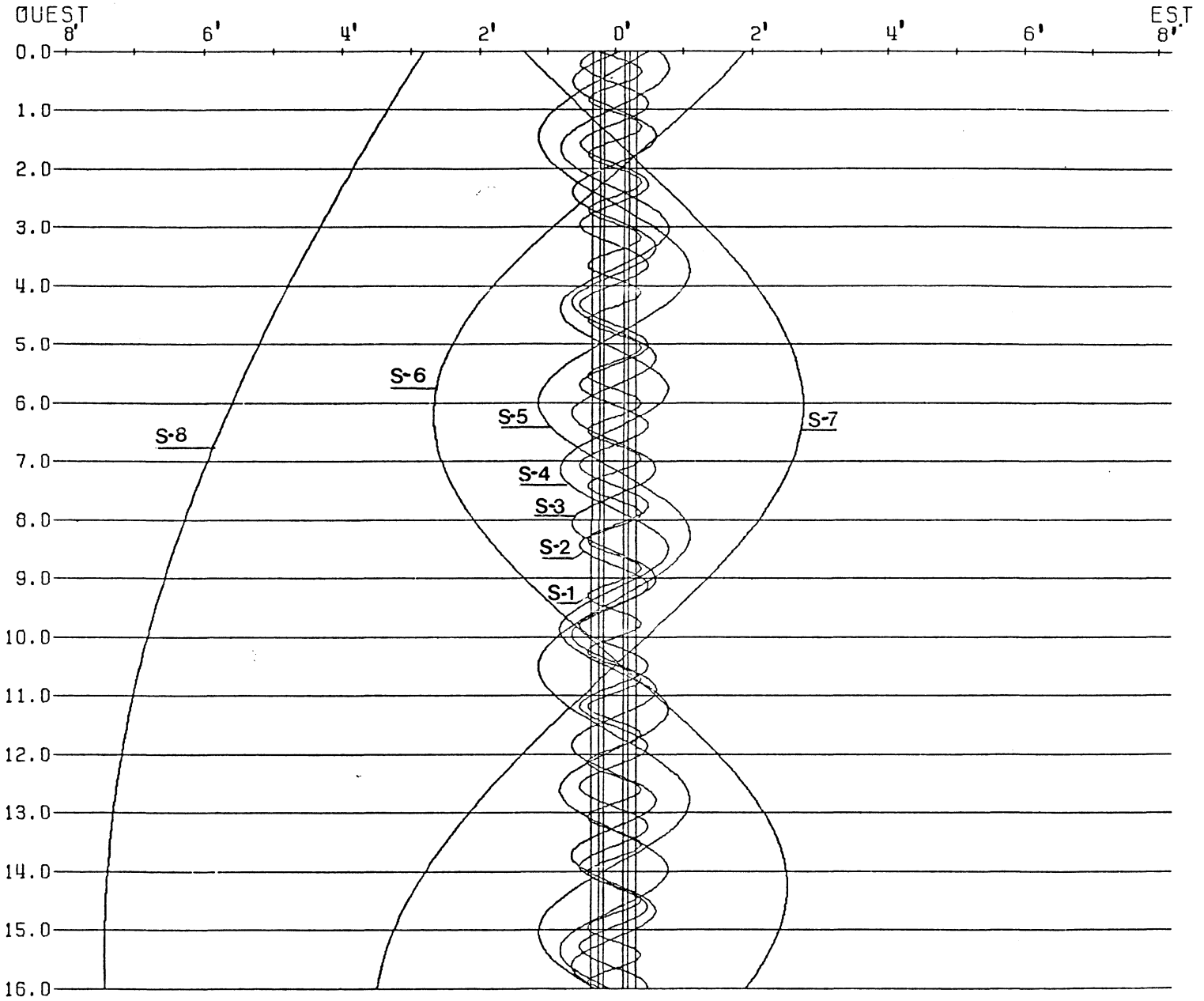


DANS LE SENS OUEST-EST, LES SATELLITES PASSENT AU-DELA DE SATURNE

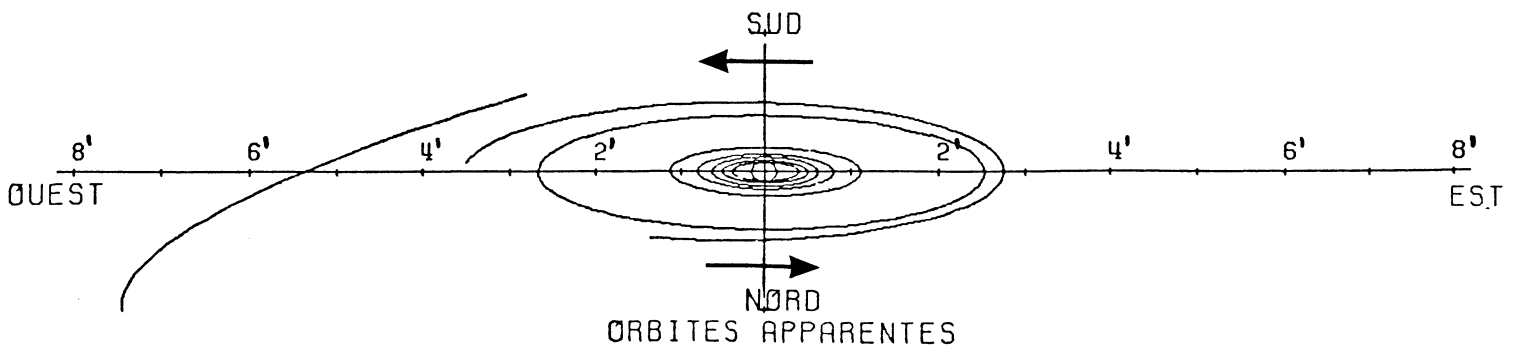


1983.-CONFIGURATIONS DES SATELLITES DE SATURNE

NOVEMBRE - PREMIERE QUINZAINE

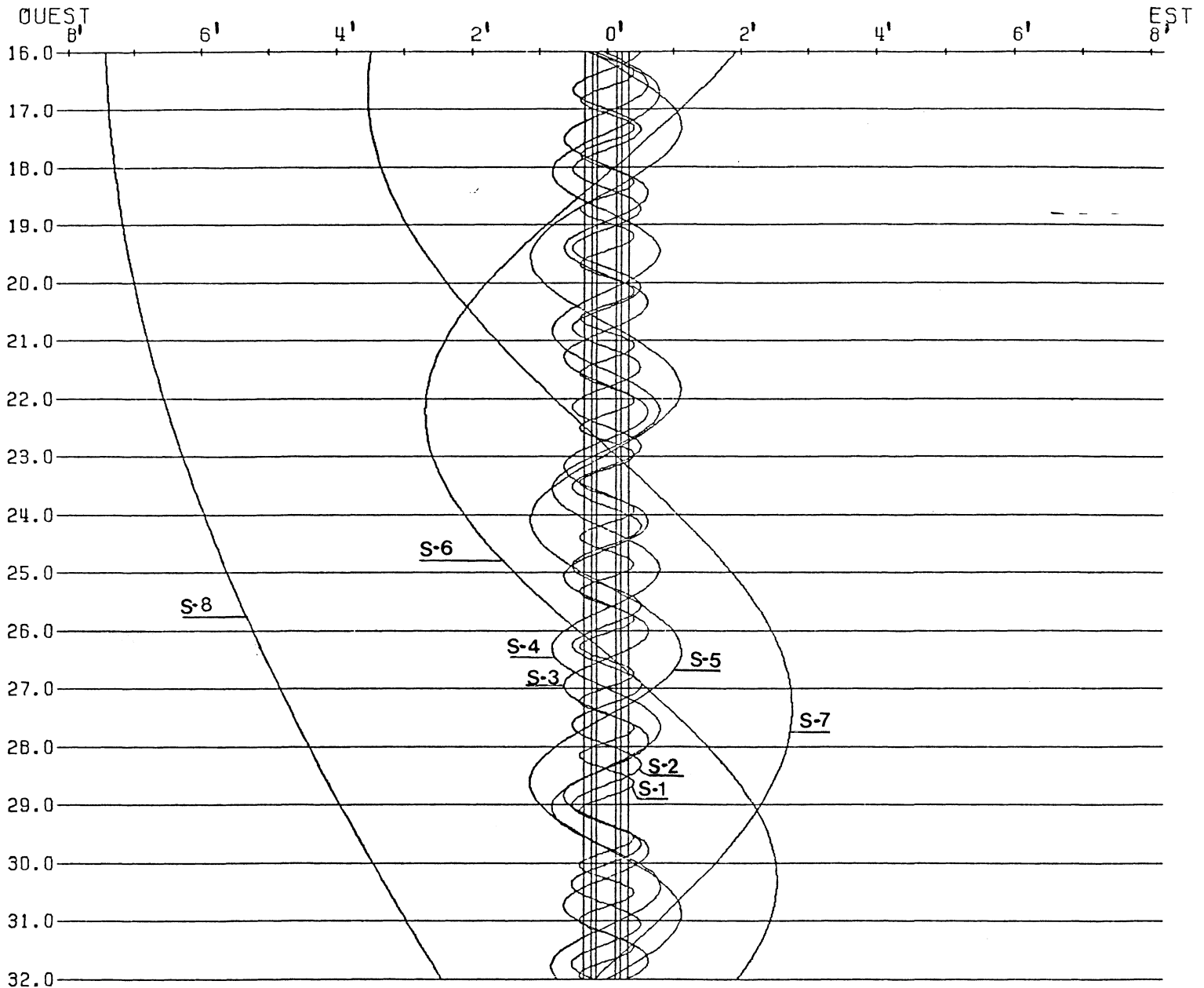


DANS LE SENS OUEST-EST, LES SATELLITES PASSENT AU-DELA DE SATURNE

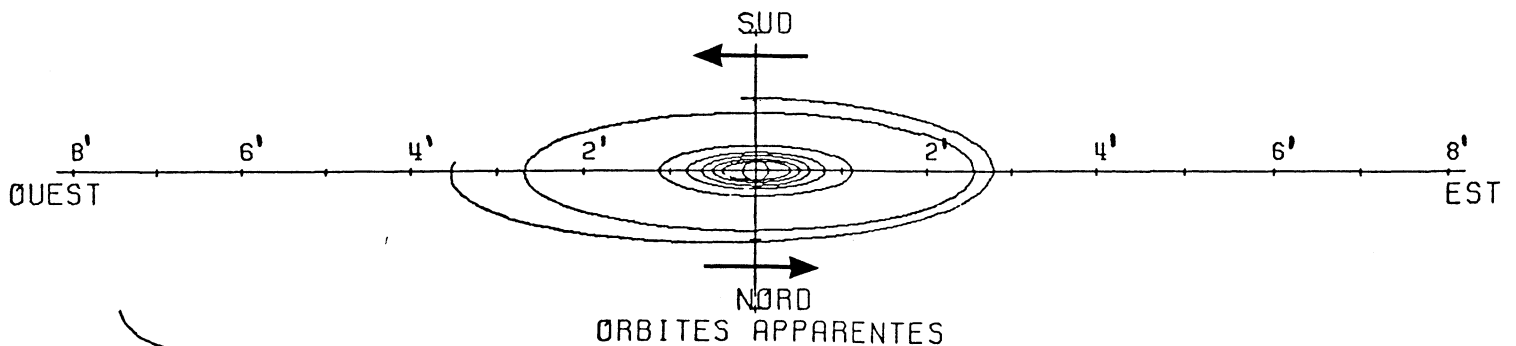


1983.-CONFIGURATIONS DES SATELLITES DE SATURNE

NOVEMBRE -DEUXIEME QUINZAIN

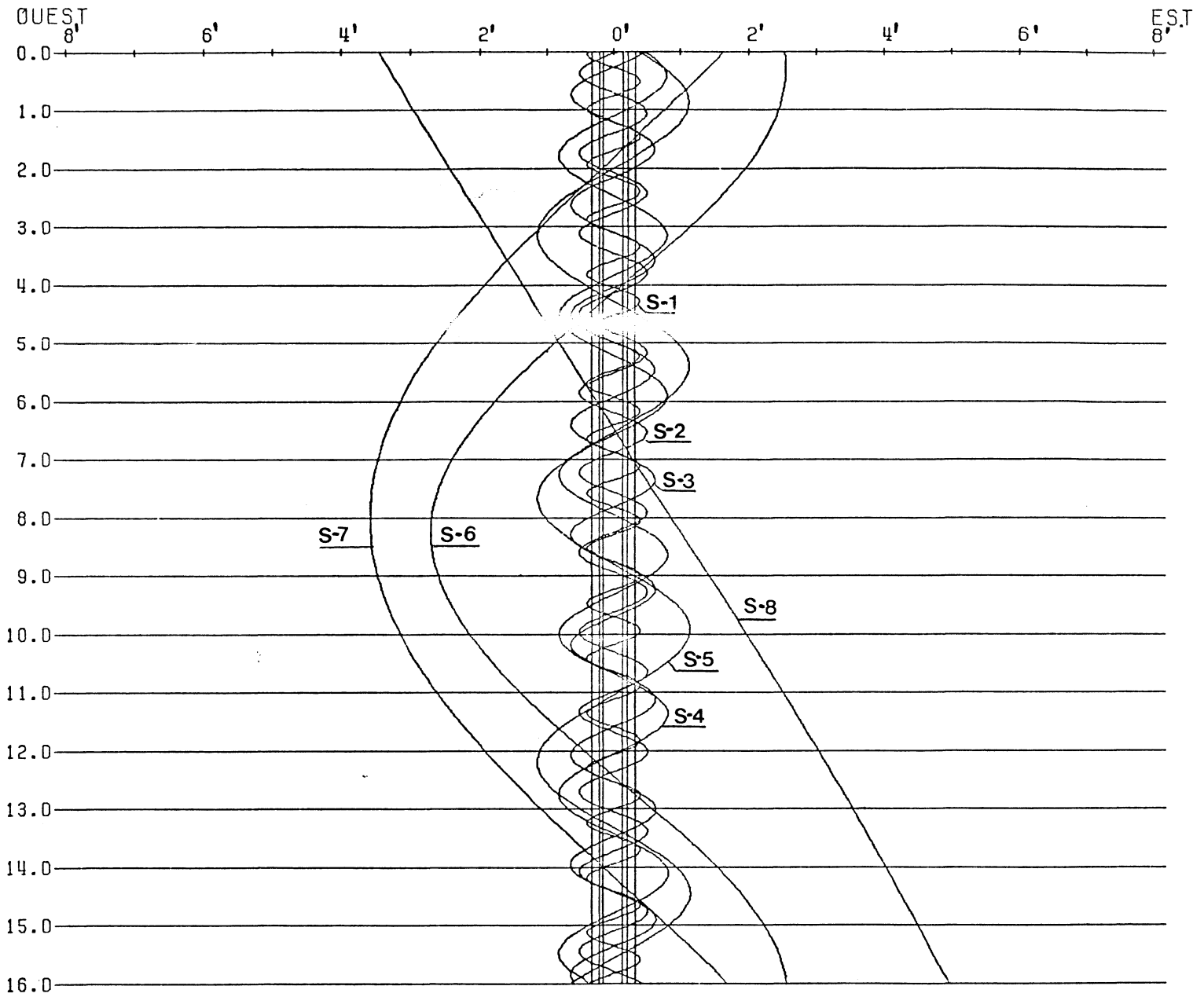


DANS LE SENS OUEST-EST, LES SATELLITES PASSENT AU-DELA DE SATURNE

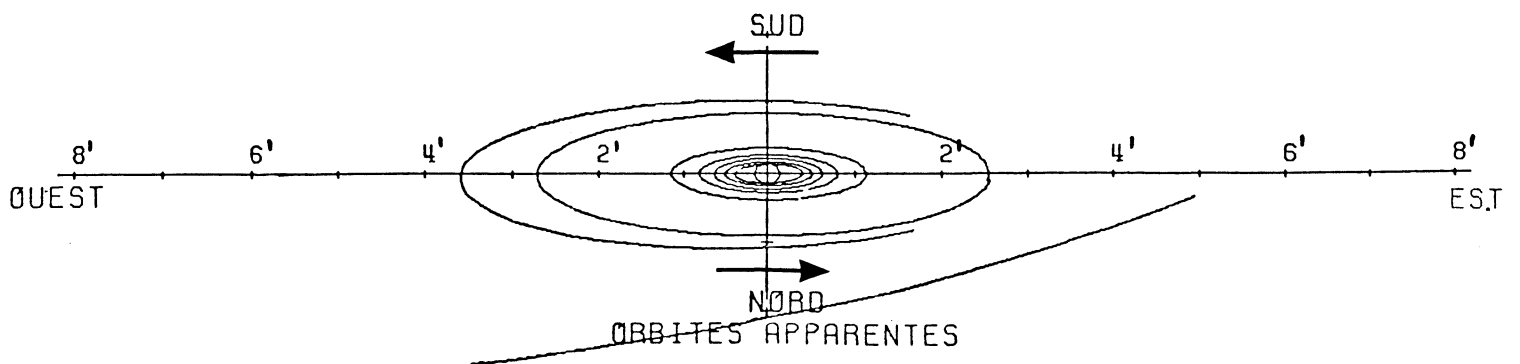


1983.-CONFIGURATIONS DES SATELLITES DE SATURNE

DECEMBRE - PREMIERE QUINZAINE

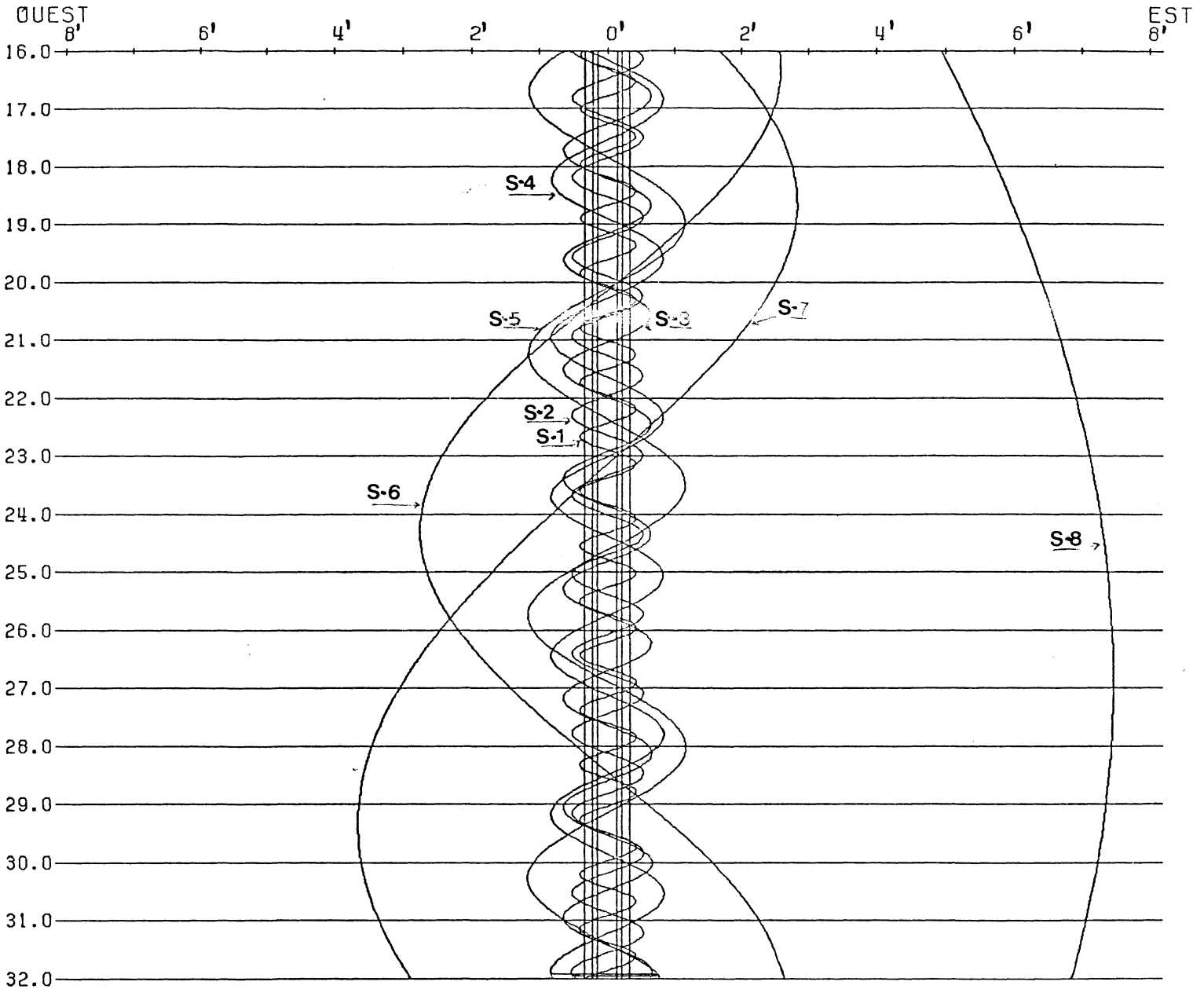


DANS LE SENS OUEST-EST, LES SATELLITES PASSENT AU-DELA DE SATURNE



1983.-CONFIGURATIONS DES SATELLITES DE SATURNE

DECEMBRE -DEUXIEME QUINZAINE



DANS LE SENS OUEST-EST, LES SATELLITES PASSENT AU-DELA DE SATURNE

