



**HAL**  
open science

## Satellites de Saturne I à VIII : phénomènes et Configurations pour 2012

J.-E. Arlot, S. Lemaître, Ch. Ruatti, W. Thuillot

► **To cite this version:**

J.-E. Arlot, S. Lemaître, Ch. Ruatti, W. Thuillot. Satellites de Saturne I à VIII : phénomènes et Configurations pour 2012. [Rapport de recherche] Institut de mécanique céleste et de calcul des éphémérides(IMCCE). 2012, 37 p., figures, tableaux. hal-01467662

**HAL Id: hal-01467662**

**<https://hal-lara.archives-ouvertes.fr/hal-01467662>**

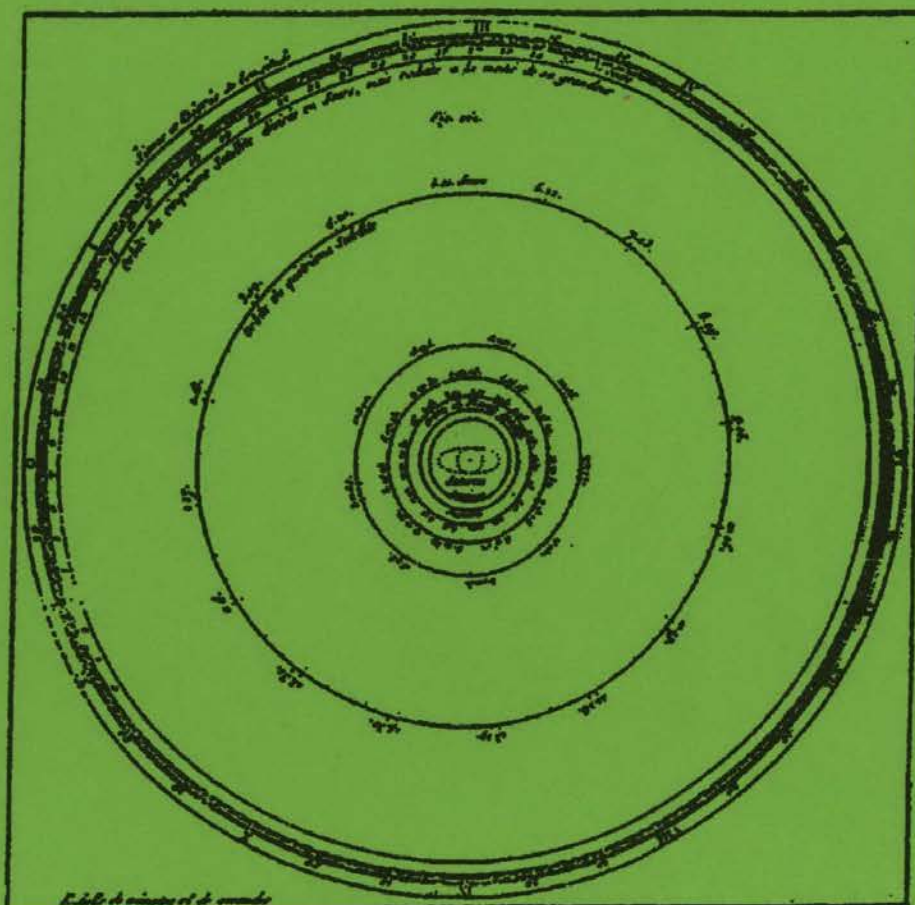
Submitted on 14 Feb 2017

**HAL** is a multi-disciplinary open access archive for the deposit and dissemination of scientific research documents, whether they are published or not. The documents may come from teaching and research institutions in France or abroad, or from public or private research centers.

L'archive ouverte pluridisciplinaire **HAL**, est destinée au dépôt et à la diffusion de documents scientifiques de niveau recherche, publiés ou non, émanant des établissements d'enseignement et de recherche français ou étrangers, des laboratoires publics ou privés.

# SATELLITES DE SATURNE I à VIII

PHÉNOMÈNES ET CONFIGURATIONS POUR 2012



Supplément à la CONNAISSANCE DES TEMPS  
à l'usage des observateurs



Institut de Mécanique Céleste et de Calcul des Ephémérides

Institut de mécanique céleste et de Calcul des éphémérides  
UMR 8028 du CNRS – Observatoire de Paris

PHÉNOMÈNES ET CONFIGURATIONS DES  
HUIT PREMIERS SATELLITES DE SATURNE  
POUR 2012

PHENOMENA AND CONFIGURATIONS OF  
THE FIRST EIGHT SATELLITES OF SATURN  
FOR 2012

Supplément à la CONNAISSANCE DES TEMPS  
à l'usage des observateurs



Institut de Mécanique Céleste et de Calcul des Ephémérides

Institut de mécanique céleste et de calcul des éphémérides  
UMR 8028 du CNRS – Observatoire de Paris

---

ISSN 0769 – 1025

Dépôt légal : janvier 2012

**LES SERVEURS SUR INTERNET  
DE L'INSTITUT DE MÉCANIQUE CÉLESTE  
ET DE CALCUL DES ÉPHÉMÉRIDES**

**<http://www.imcce.fr> et <ftp://ftp.imcce.fr>**

L'*Institut de mécanique céleste et de calcul des éphémérides* diffuse de nombreuses informations, périodiquement remises à jour, grâce à son serveur sur le réseau *Internet*. Outre des informations générales sur l'histoire et les activités de l'*Institut de mécanique céleste et de calcul des éphémérides*, on peut y trouver des données scientifiques concernant les objets du système solaire :

- éphémérides de planètes et de satellites, phénomènes ;
- données sur les objets du système solaire ;
- éléments orbitaux de comètes et d'astéroïdes ;
- données sur les éclipses du Soleil et de Lune ;
- bases de données astrométriques.
- images astronomiques.

Un serveur WEB est accessible à l'adresse <http://www.imcce.fr>. Un serveur ftp anonyme est accessible à l'adresse: <ftp://ftp.imcce.fr>.

---

***THE INTERNET SERVERS  
OF THE INSTITUT DE MÉCANIQUE CÉLESTE  
ET DE CALCUL DES ÉPHÉMÉRIDES***

***<http://www.imcce.fr> and <ftp://ftp.imcce.fr>***

*The Institut de mécanique céleste et de calcul des éphémérides publishes information thanks to Internet servers. Besides general information concerning history and activities of the Institut de mécanique céleste et de calcul des éphémérides, one may access scientific data on:*

- *ephemerides of planets and satellites, phenomena;*
- *data on the objects of the Solar system;*
- *orbital elements of comets and asteroids;*
- *data on solar and Lunar eclipses;*
- *astronomical data base.*
- *astronomical images.*

*The address of the WEB Server is: <http://www.imcce.fr>. One can also access an anonymous-ftp server at the address: <ftp://ftp.imcce.fr>.*

**PUBLICATIONS DE L'INSTITUT DE MÉCANIQUE CÉLESTE  
ET DE CALCUL DES ÉPHÉMÉRIDES**

(Bureau des longitudes - Observatoire de Paris)

**Publications éditées par EDP Sciences,**  
17, avenue du Hoggar, Z.I. de Courtabœuf, B.P. 112, F-91944 Les Ulis Cedex A

*Éphémérides astronomiques 2012 - Connaissance des Temps - (avec un CDROM).*

*Annuaire du Bureau des longitudes 2012.*

*Introduction aux éphémérides astronomiques. Supplément explicatif à la Connaissance des Temps, épuisé.*

*Les éclipses de Soleil. L'éclipse totale du 11 août 1999.*

*Le passage de Vénus.*

*Le guide des éclipses.*

*Agenda astronomique pour 2012.*

**Publications éditées par Edinautic,**  
13, rue du Vieux Colombier, F-75006 Paris

*Éphémérides Nautiques 2012.*

**Publications éditées par Dunod,**  
5, rue Laromiguière, F-75006 Paris

*Cahiers des Sciences de l'Univers, publiés sous l'égide du Bureau des longitudes.  
Les profondeurs de la Terre par J.-P. Poirier (1991).*

*Stratosphère et couche d'ozone par G. Mégie (1992).*

*Chronique de l'espace-temps – Du vide quantique à l'expansion cosmique par:*

*A. Mazure, G. Mathez, Y. Mellier (1994).*

*Les fondements de la mesure du temps par Cl. Audoin, B. Guinot (1998).*

**Publications éditées par l'Institut de mécanique céleste et de calcul des éphémérides,**  
CNRS – Bureau des longitudes, Service des ventes, 77, avenue Denfert-Rochereau, F-75014 Paris

*Suppléments à la Connaissance des Temps.*

*Satellites galiléens de Jupiter. Phénomènes et configurations.*

*Satellites de Saturne I à VIII. Configurations.*

*Le calendrier républicain (réédition, 1994).*

*Notes scientifiques et techniques de l'Institut de Mécanique Céleste et de Calcul des éphémérides.*

*Encyclopédie scientifique de l'univers.*

*La physique (1981).*

*La Terre, les eaux, l'atmosphère (réédition, 1984), épuisé*

*Les étoiles, le système solaire (réédition, 1986).*

*La galaxie, l'univers extragalactique (réédition, 1988).*

*L'astronomie au service de tous (2009)*

Table des matières	Page
Avertissement .....	7
Données sur les satellites de Saturne .....	8
Usage des configurations .....	10
Configurations .....	13

<i>Table of contents</i>	<i>Page</i>
<i>Foreword .....</i>	<i>7</i>
<i>Data on the Saturnian satellites .....</i>	<i>8</i>
<i>The use of the configurations .....</i>	<i>10</i>
<i>Configurations .....</i>	<i>13</i>

## Avertissement

L'*Institut de mécanique céleste et de calcul des éphémérides (Bureau des longitudes)* publie chaque année dans la *Connaissance des Temps*, les positions des planètes, du Soleil et de la Lune sous forme de coefficients de Tchebychev. Depuis 1996, cet ouvrage donne également les positions des satellites de Mars, des satellites galiléens de Jupiter, des huit premiers satellites de Saturne et des cinq satellites d'Uranus.

Un autre supplément à la *Connaissance des Temps* est publié également et donne :

– les configurations et les phénomènes des satellites galiléens de Jupiter ;

Le présent supplément donne les configurations et les phénomènes des huit premiers satellites de Saturne dans le but, principalement, d'aider les observateurs à identifier ces satellites. La précision de lecture des courbes permet une précision de positionnement de l'ordre de 10 à 15 secondes de degré (").

## Foreword

The Institut de mécanique céleste et de calcul des éphémérides (Bureau des longitudes) publishes each year in the *Connaissance des Temps*, the positions of the Planets, the Sun and the Moon as Chebyshev polynomials. Starting from 1996, this ephemeris gives also the positions of the satellites of Mars, of the Galilean satellites of Jupiter, of the first eight satellites of Saturn and of the five satellites of Uranus.

Another supplement to the *Connaissance des Temps* is also published and gives:

– the configurations and the phenomena of the Galilean satellites of Jupiter;

The present supplement gives the configurations and the phenomena of the first eight satellites of Saturn in order to help the observers to identify those satellites. The precision of the curves allows an accuracy in the position of about 10 to 15 seconds of degree (").

D. Hestroffer

Directeur de l'Institut de mécanique céleste  
et de calcul des éphémérides

Rédaction et calculs : J.-E. Arlot, S. Lemaître, Ch. Ruatti, W. Thuillot.



## DONNÉES SUR LES PRINCIPAUX SATELLITES DE SATURNE

	Nom	masse	diamètre	période rotation sidérale	albédo géomé- trique	magnitude visuelle	période orbitale	élon- gation max.	a	e	<i>I</i> sur l'équat.
	unité →	masse de Saturne	km	jour			jour	' "	10 <sup>3</sup> km		degré
I	Mimas	$8.00 \times 10^{-8}$	418×392×383	(S)	0.77	12.9	0.942	30	186	0.019	1.60
II	Encelade	$1.3 \times 10^{-7}$	513×495×489	(S)	1.04	11.7	1.370	38	238	0.0049	0.03
III	Téthys	$1.2 \times 10^{-6}$	1060	(S)	0.8	10.3	1.888	48	294	0.0002	1.10
IV	Dioné	$1.85 \times 10^{-6}$	1120	(S)	0.55	10.4	2.73	1 01	378	0.0023	0.01
V	Rhée	$4.06 \times 10^{-6}$	1528	(S)	0.65	9.7	4.518	1 25	527	0.0011	0.35
VI	Titan	$2.3670 \times 10^{-4}$	5150	(S)	0.21	8.3	15.945	3 17	1 222	0.0291	0.40
VII	Hypériorion	$3 \times 10^{-8}$	360×280×225	-	0.19/0.25	14.2	14.2	21.277	1481	0.13	1.0
VIII	Japet	$3.31 \times 10^{-6}$	1436	(S)	0.5/0.07	11.1	79.331	9 34	3562	0.0285	15.5 <sup>(1)</sup>
IX	Phœbé	$7 \times 10^{-10}$	230×220×105	0.4	0.07	16.5	(R)547	34 51	12 893	0.18	173.7 <sup>(8)</sup>
X	Janus <sup>(5)</sup>	-	194×190×154	(S)	0.4	14 <sup>(10)</sup>	0.695	24	151	0.007	0.1 <sup>(1)</sup>
XI	Épiméthée <sup>(5)</sup>	-	138×110×110	(S)	0.4	15 <sup>(10)</sup>	0.694	24	151	0.009	0.3
XII	Hélène <sup>(2)</sup>	-	32	-	0.5	17 <sup>(10)</sup>	2.739	1 01	378	0.005	0.1 <sup>(1)</sup>
XIII	Télesto <sup>(3)</sup>	-	30×25×15	-	0.6	18 <sup>(10)</sup>	1.888	48	295	0.001	1.15
XIV	Calypso <sup>(3)</sup>	-	30×16×16	-	0.8	18.5 <sup>(10)</sup>	1.888	48	295	0.001	1.47
XV	Atlas	-	37×35×27	-	0.4	18 <sup>(10)</sup>	0.602	22	138	0.002	0.3 <sup>(1)</sup>
XVI	Prométhée <sup>(4)</sup>	-	148×100×68	-	0.6	15 <sup>(10)</sup>	0.613	23	139	0.002	0 <sup>(1)</sup>
XVII	Pandore <sup>(4)</sup>	-	110×88×62	-	0.6	16 <sup>(10)</sup>	0.629	23	142	0.004	0 <sup>(1)</sup>
XVIII	Pan	-	20	-	0.4/0.7	-	0.575	21	-	-	-
XIX	Ymir	-	15	-	0.06	12.3 <sup>(10)</sup>	1328	-	23306	0.38	172.8 <sup>(9)</sup>
XX	Paaliaq	-	18	-	0.06	11.9 <sup>(10)</sup>	685	-	14985	0.46	45.9 <sup>(9)</sup>
XXI	Tarvos	-	12	-	0.06	12.8 <sup>(10)</sup>	900	-	17977	0.61	34.9 <sup>(9)</sup>
XXII	Ijiraq	-	10	-	0.06	13.2 <sup>(10)</sup>	452	-	11359	0.36	49.2 <sup>(9)</sup>
XXIII	Suttungr	-	6	-	0.06	14.3 <sup>(10)</sup>	992	-	19186	0.15	174.7 <sup>(9)</sup>
XXIV	Kiviuq	-	14	-	0.06	12.5 <sup>(10)</sup>	450	-	11319	0.17	48.4 <sup>(9)</sup>
XXV	Mundilfari	-	5	-	0.06	14.5 <sup>(10)</sup>	933	-	18413	0.21	169.8 <sup>(9)</sup>
XXVI	Albiorix	-	21	-	0.06	11.4 <sup>(10)</sup>	791	-	16496	0.45	37.4 <sup>(9)</sup>
XXVII	Skathi	-	6	-	0.06	14.2 <sup>(10)</sup>	719	-	15472	0.21	148.7 <sup>(9)</sup>
XXVIII	Erriapo	-	8	-	0.06	13.6 <sup>(10)</sup>	887	-	17808	0.61	34.5 <sup>(9)</sup>
XXIX	Siarnaq	-	35	-	0.06	10.6 <sup>(10)</sup>	917	-	18201	0.38	48.5 <sup>(9)</sup>
XXX	Thrymr	-	6	-	0.06	14.3 <sup>(10)</sup>	1053	-	19958	0.57	174.9 <sup>(9)</sup>
XXXI	Narvi	-	5	-	0.04	14.5 <sup>(10)</sup>	997	-	19244	0.31	136.4 <sup>(9)</sup>
XXXII	Méthonné	-	3	-	-	-	1.01	-	194	-	-
XXXIII	Palléné	-	4	-	-	-	1.14	-	211	0	0
XXXIV	Polydeuces	-	4	-	-	-	2.74	-	377	0	0
XXXV	Daphnis	-	7	-	-	-	0.6	-	137	0	0
XXXVI	Aegir	-	6	-	-	15.5 <sup>(10)</sup>	1094	-	20466	0.23	167.4 <sup>(9)</sup>
XXXVII	Bebhionn	-	6	-	-	15.0 <sup>(10)</sup>	839	-	17154	0.32	40.5 <sup>(9)</sup>
XXXVIII	Bergelmir	-	6	-	-	15.1 <sup>(10)</sup>	986	-	19104	0.13	157.4 <sup>(9)</sup>
XXXIX	Bestla	-	7	-	-	14.7 <sup>(10)</sup>	1097	-	20519	0.75	147.4 <sup>(9)</sup>
XL	Farbauti	-	5	-	-	15.8 <sup>(10)</sup>	1055	-	19985	0.18	158.4 <sup>(9)</sup>
XLI	Fenrir	-	4	-	-	15.9 <sup>(10)</sup>	1213	-	21931	0.11	162.8 <sup>(9)</sup>
XLII	Fornjot	-	6	-	-	15.4 <sup>(10)</sup>	1430	-	24484	0.17	167.9 <sup>(9)</sup>
XLIII	Hati	-	6	-	-	15.3 <sup>(10)</sup>	1033	-	19709	0.31	163.1 <sup>(9)</sup>
XLIV	Hyrrokkin	-	8	-	-	14.3 <sup>(10)</sup>	914	-	18168	0.36	153.3 <sup>(9)</sup>
XLV	Kari	-	7	-	-	14.8 <sup>(10)</sup>	1245	-	22321	0.34	148.4 <sup>(9)</sup>

## DONNÉES SUR LES PRINCIPAUX SATELLITES DE SATURNE

Nom	masse	diamètre	période rotation sidérale	albédo géométrique	magnitude visuelle	période orbitale	élongation max.	a	e	I sur l'équat.
unité →	masse de Saturne	km	jour			jour	' "	10 <sup>3</sup> km		degré
XLVI Loge	-	6	-	-	15.3 <sup>(10)</sup>	1301	-	22 984	0.14	166.5 <sup>(9)</sup>
XLVII Skoll	-	6	-	-	15.4 <sup>(10)</sup>	862	-	17 474	0.42	155.6 <sup>(9)</sup>
XLVIII Surtur	-	6	-	-	15.8 <sup>(10)</sup>	1242	-	22 289	0.37	166.9 <sup>(9)</sup>
XLIX Anthé	-	1	-	-	-	1.04	-	198	0.001	0.1 <sup>(9)</sup>
L Jarnsaxa	-	6	-	-	15.6 <sup>(10)</sup>	979	-	19 013	0.19	163.2 <sup>(9)</sup>
LI Greip	-	6	-	-	15.4 <sup>(10)</sup>	951	-	18 654	0.32	172.85 <sup>(9)</sup>
LII Tarqeq	-	7	-	-	14.8 <sup>(10)</sup>	894	-	17 911	0.11	49.9 <sup>(9)</sup>
LIII Aegaeon	-	0.5	-	-	-	0.808	-	168	0.0002	0.001 <sup>(9)</sup>
S/2004 S 7	-	6	-	-	15.2 <sup>(10)</sup>	1102	-	20 577	0.55	165.6 <sup>(9)</sup>
S/2004 S 12	-	5	-	-	15.7 <sup>(10)</sup>	1049	-	19 906	0.40	164.0 <sup>(9)</sup>
S/2004 S 13	-	6	-	-	15.6 <sup>(10)</sup>	906	-	18 056	0.26	167.4 <sup>(9)</sup>
S/2004 S 17	-	4	-	-	16.0 <sup>(10)</sup>	985	-	19 099	0.23	166.9 <sup>(9)</sup>
S/2006 S 1	-	6	-	-	15.5 <sup>(10)</sup>	972	-	18 930	0.13	154.2 <sup>(9)</sup>
S/2006 S 3	-	6	-	-	15.6 <sup>(10)</sup>	1142	-	21 076	0.47	150.8 <sup>(9)</sup>
S/2007 S 2	-	6	-	-	15.3 <sup>(10)</sup>	793	-	16 523	0.22	176.7 <sup>(9)</sup>
S/2007 S 3	-	5	-	-	-	-	-	-	-	-
S/2009 S 1	-	0.3	-	-	-	-	-	117	-	-
Anneaux D	-	134 <sup>(7)</sup>	-	-	-	-	-	-	-	-
Anneaux C	1.7×10 <sup>-9</sup>	149/184 <sup>(7)</sup>	-	-	-	0.2/0.6	-	-	-	-
Anneaux B	4.2×10 <sup>-8</sup>	184/235 <sup>(7)</sup>	-	-	-	-	-	-	-	-
Anneaux A	1.1×10 <sup>-8</sup>	244/274 <sup>(7)</sup>	-	-	-	-	-	-	-	-
Anneaux F	-	280 <sup>(7)</sup>	-	-	-	0.473	-	-	0.003	-
Anneaux G	-	338 <sup>(7)</sup>	-	-	-	-	-	117	-	-
Anneaux E	-	360/960 <sup>(7)</sup>	-	-	-	-	-	-	-	-

(S): Révolution synchrone.

(R): Révolution rétrograde.

(1): Éléments osculateurs pour l'époque 1 octobre 1980 à 0h.

(2): Hélène: même orbite que Dioné.

(3): Télésto et Calypso: même orbite que Téthys.

(4): Satellites coorbitaux " gardiens " de l'anneau F.

(5): Janus et Epiméthée: même orbite.

(6): Excentricité propre. L'excentricité forcée due à Titan est de 0.0010.

(7): En milliers de km.

(8): Écliptique J2000. Éléments osculateurs pour l'époque 14 janvier 1970 à 0h

(9): Écliptique J2000.

Éléments osculateurs pour l'époque 1 avril 2001 à 0h. Inclinaison sur l'écliptique J2000.

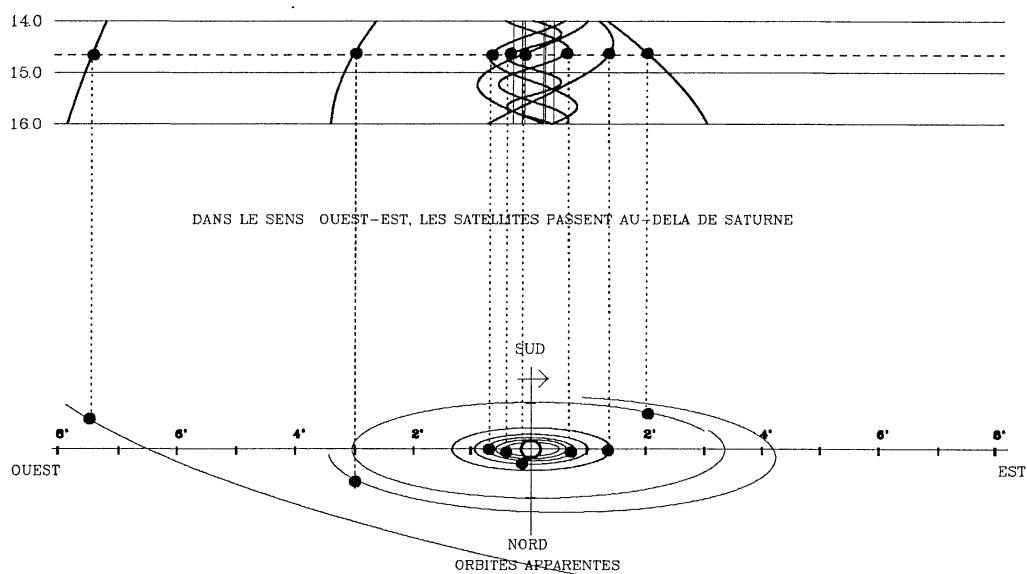
(10): Magnitude absolue H

## USAGE DES CONFIGURATIONS

Les configurations permettent d'identifier les satellites et de déterminer leur position en coordonnées tangentiels équatoriales relatives à Saturne avec la précision suivante (pour une lecture des courbes à 0,5 millimètre près) :

I	:	2 à 10''	V	:	2 à 3''
II	:	2 à 8''	VI	:	2 à 3''
III	:	2 à 6''	VII	:	2 à 3''
IV	:	2 à 4''	VIII	:	2 à 3''

L'exemple suivant montre comment procéder :



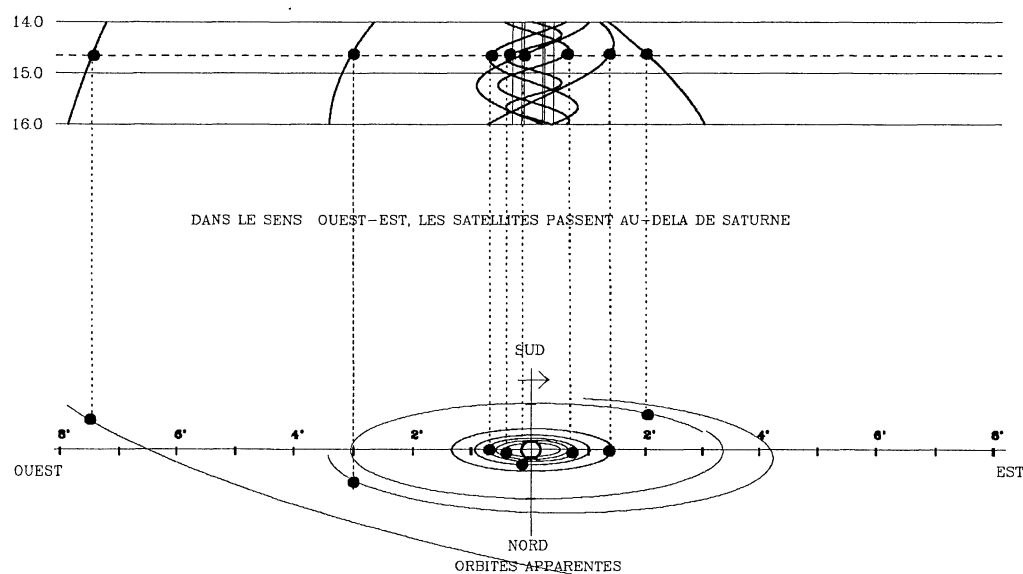
On reporte en abscisse sur l'axe ouest-est les distances  $\Delta\alpha \cos \delta$  mesurées, pour la date voulue, sur les courbes. L'ordonnée est donnée par les orbites apparentes. L'indétermination avant/arrière est levée grâce au sens de rotation des satellites.

### THE USE OF CONFIGURATIONS

The configurations allow the identification of the satellites and the determination of their position in tangential equatorial coordinates referred to the planet Saturn with the precision as follow (for a lecture on the curves with an accuracy of 0.5 millimeter):

I	: 2 to 10''	V	: 2 to 3''
II	: 2 to 8''	VI	: 2 to 3''
III	: 2 to 6''	VII	: 2 to 3''
IV	: 2 to 4''	VIII	: 2 to 3''

This example shows how to proceed:



The distances  $\Delta\alpha \cos \delta$ , measured on the curves for the chosen date, are plotted in abscissa on west-east axis. The ordinate is given by the apparent orbits. The direction of the rotation indicates if the satellite is before or behind the planet on its orbit.

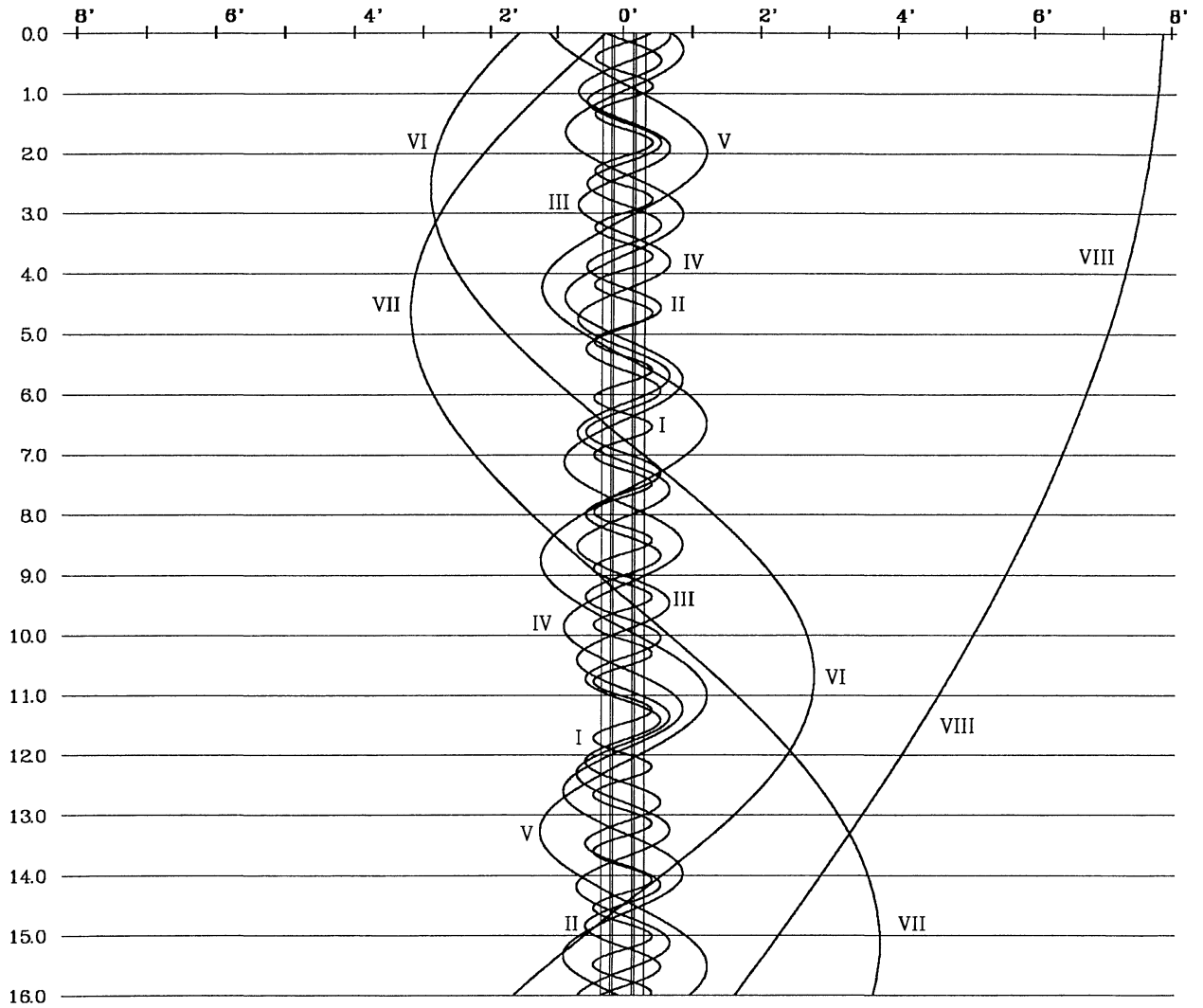
## **CONFIGURATIONS**

2012 - CONFIGURATIONS DES SATELLITES DE SATURNE

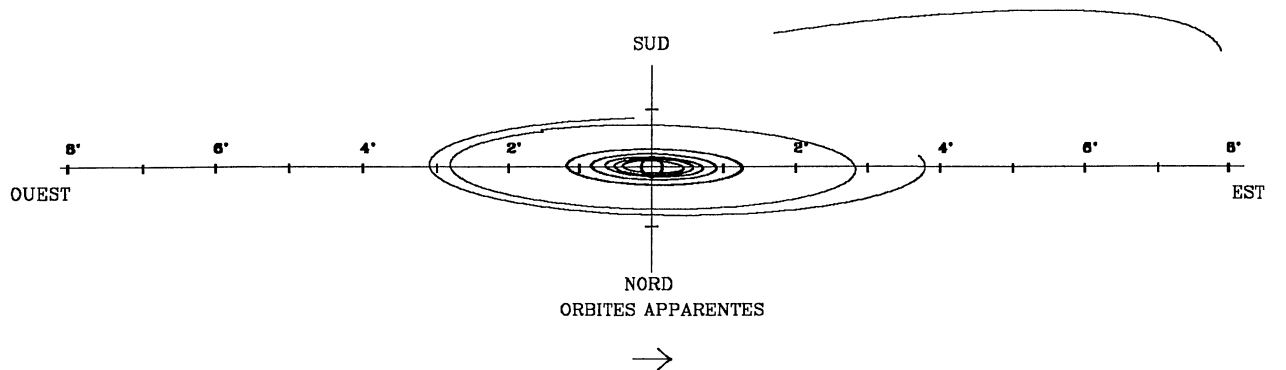
JANVIER - PREMIERE QUINZAINE

OUEST

EST



DANS LE SENS OUEST-EST, LES SATELLITES PASSENT AU-DELA DE SATURNE

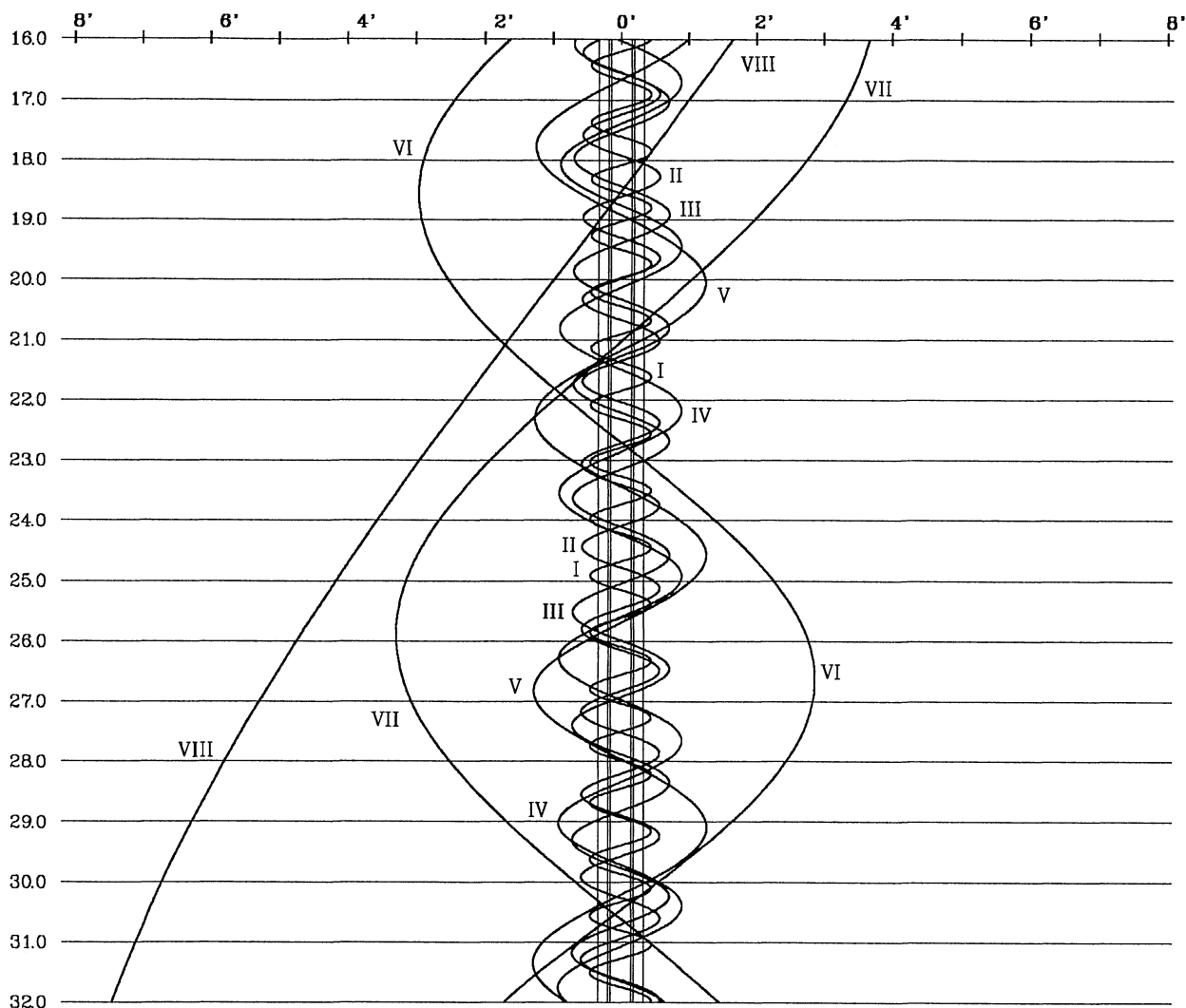


2012 - CONFIGURATIONS DES SATELLITES DE SATURNE

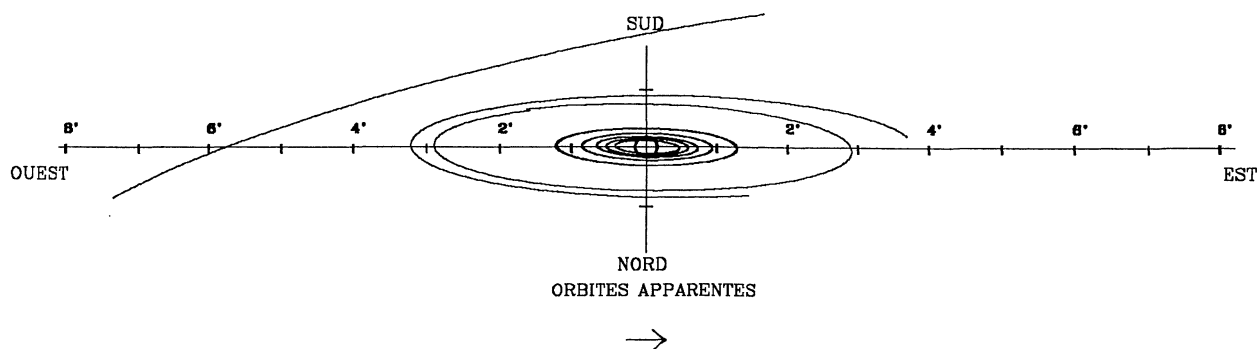
JANVIER - DEUXIEME QUINZAINE

OUEST

EST



DANS LE SENS OUEST-EST, LES SATELLITES PASSENT AU-DELA DE SATURNE

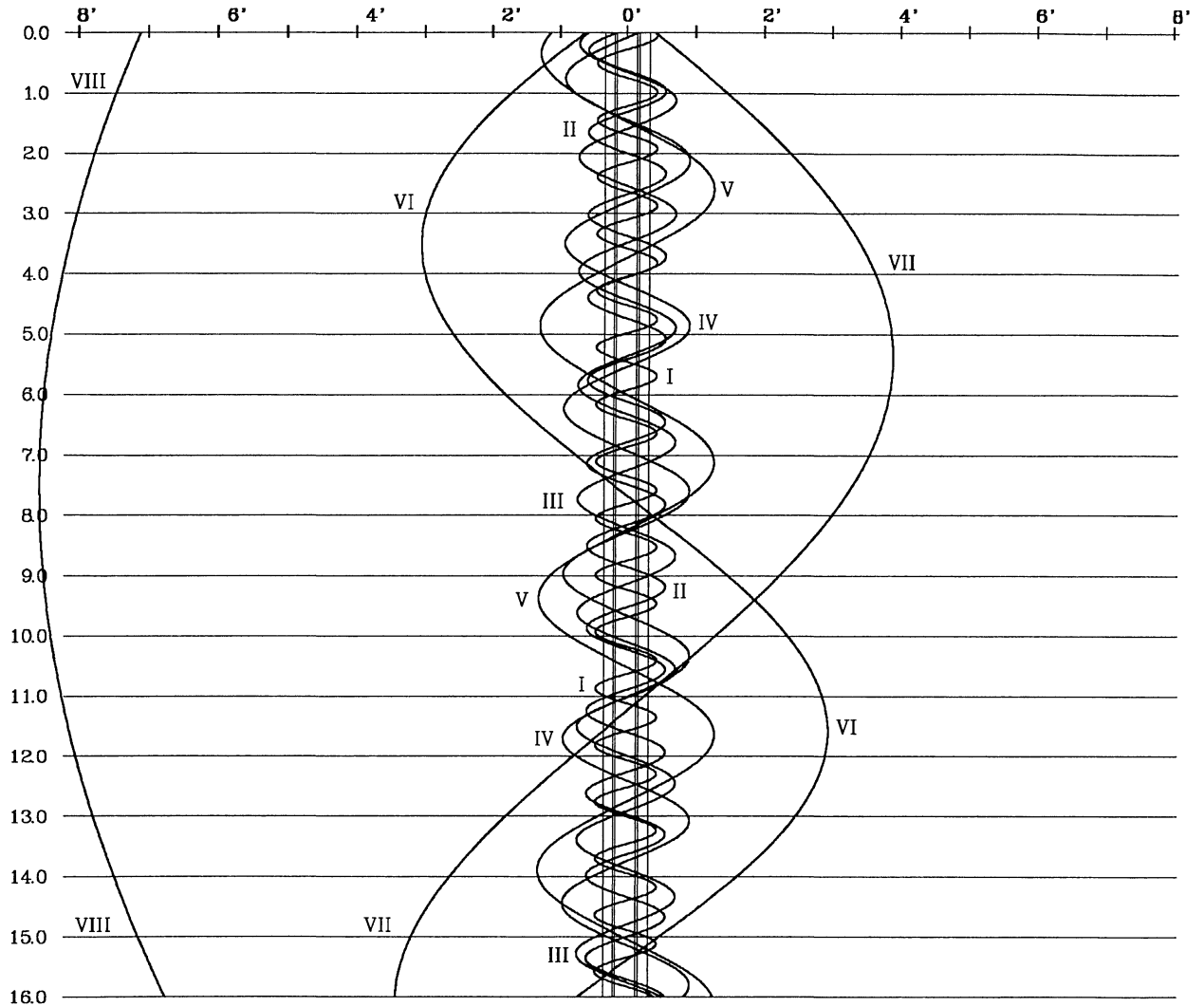


2012 - CONFIGURATIONS DES SATELLITES DE SATURNE

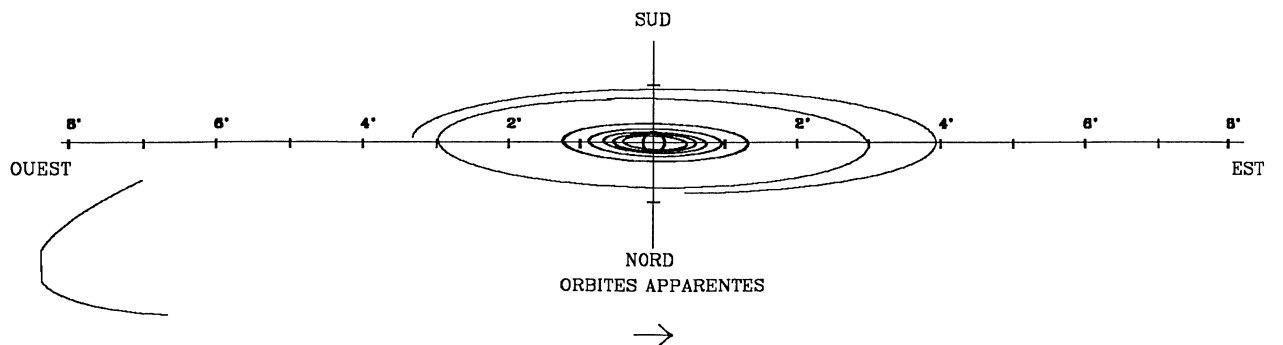
FEVRIER - PREMIERE QUINZAINE

OUEST

EST



DANS LE SENS OUEST-EST, LES SATELLITES PASSENT AU-DELA DE SATURNE



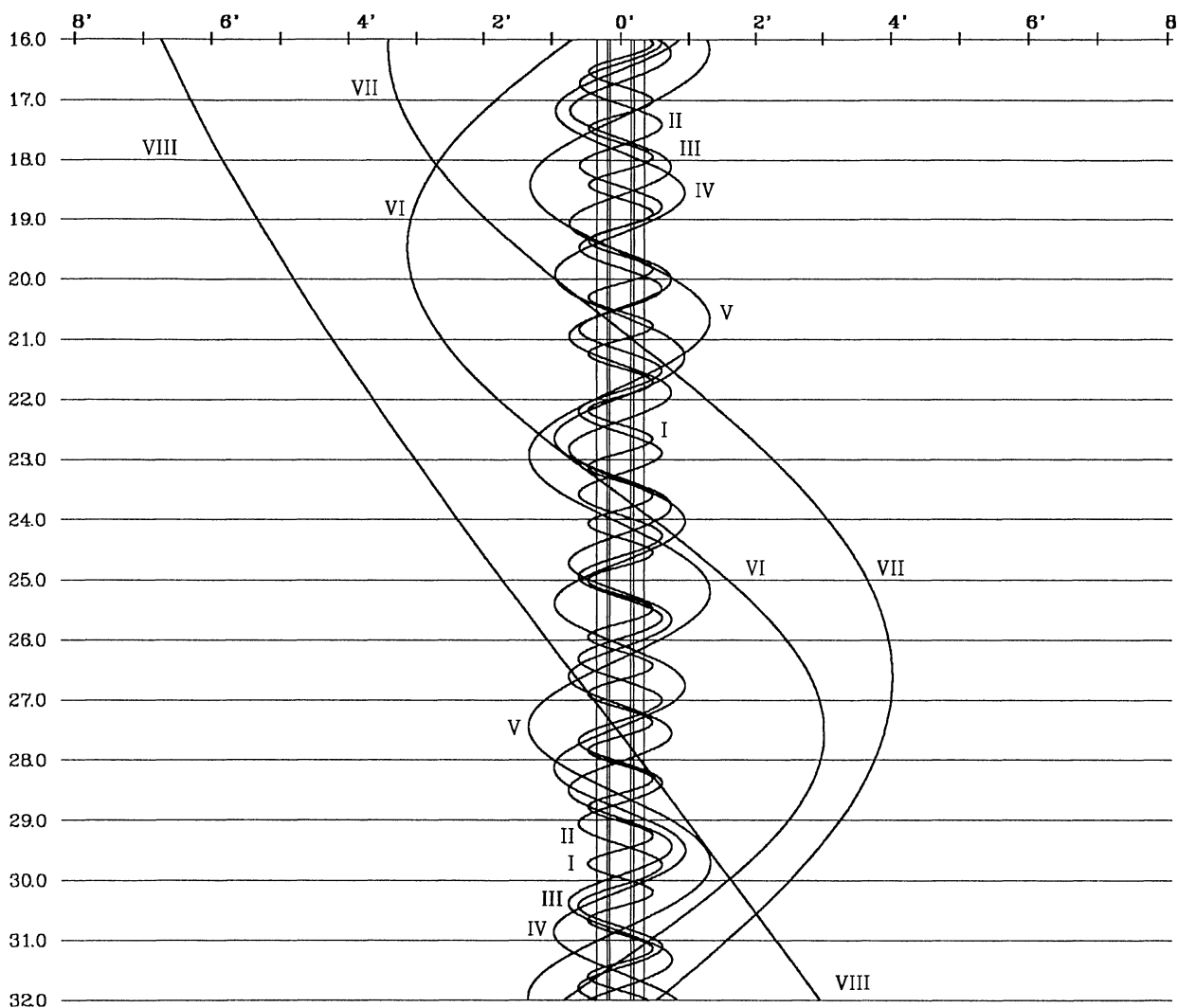


2012 - CONFIGURATIONS DES SATELLITES DE SATURNE

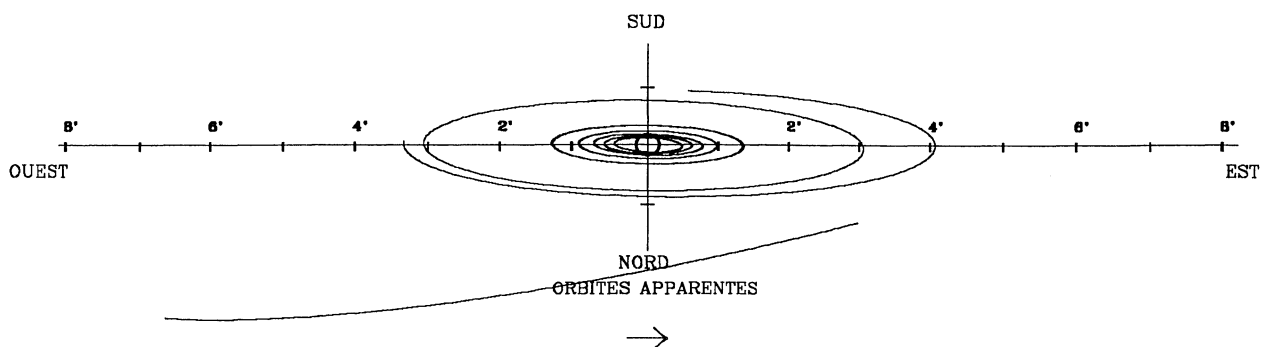
FEVRIER - DEUXIEME QUINZAIN

OUEST

EST

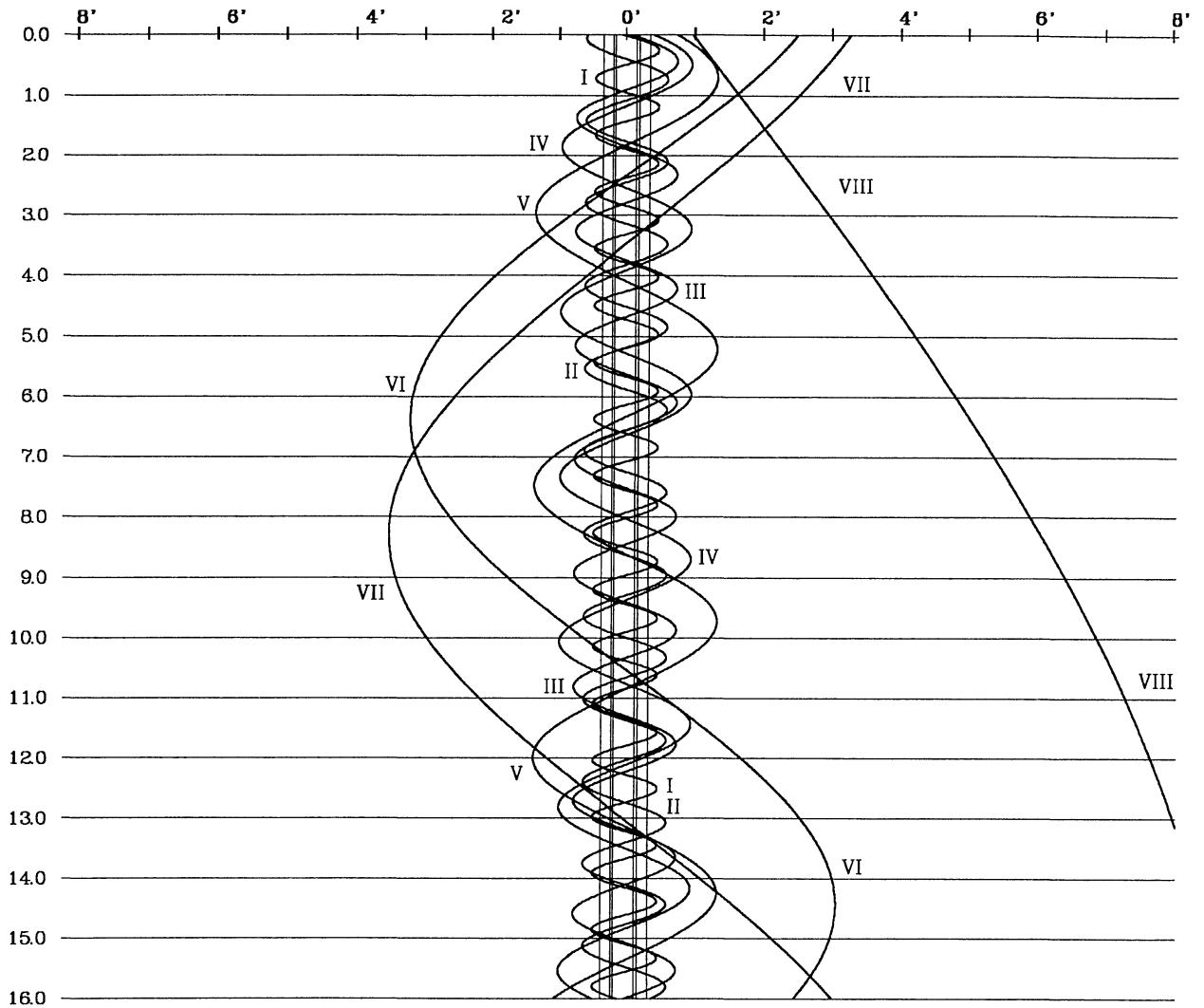


DANS LE SENS OUEST-EST, LES SATELLITES PASSENT AU-DELA DE SATURNE

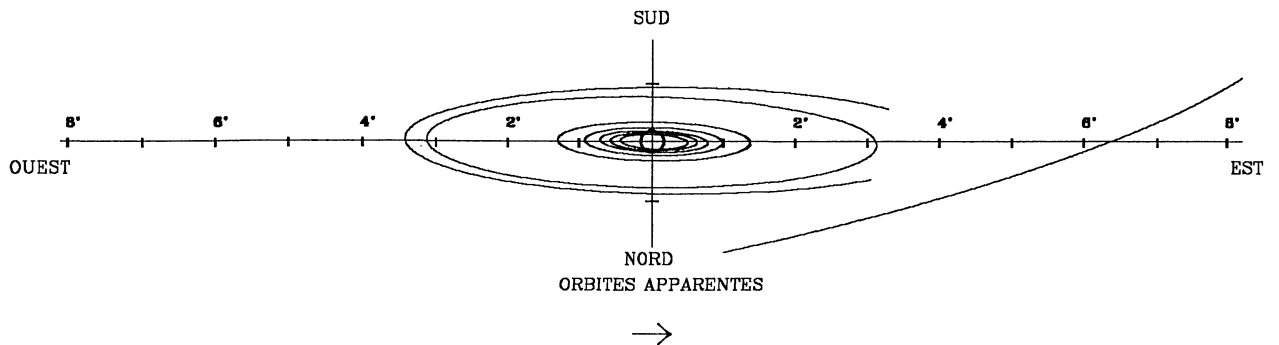


2012 - CONFIGURATIONS DES SATELLITES DE SATURNE

MARS - PREMIERE QUINZAINE  
 OUEST EST

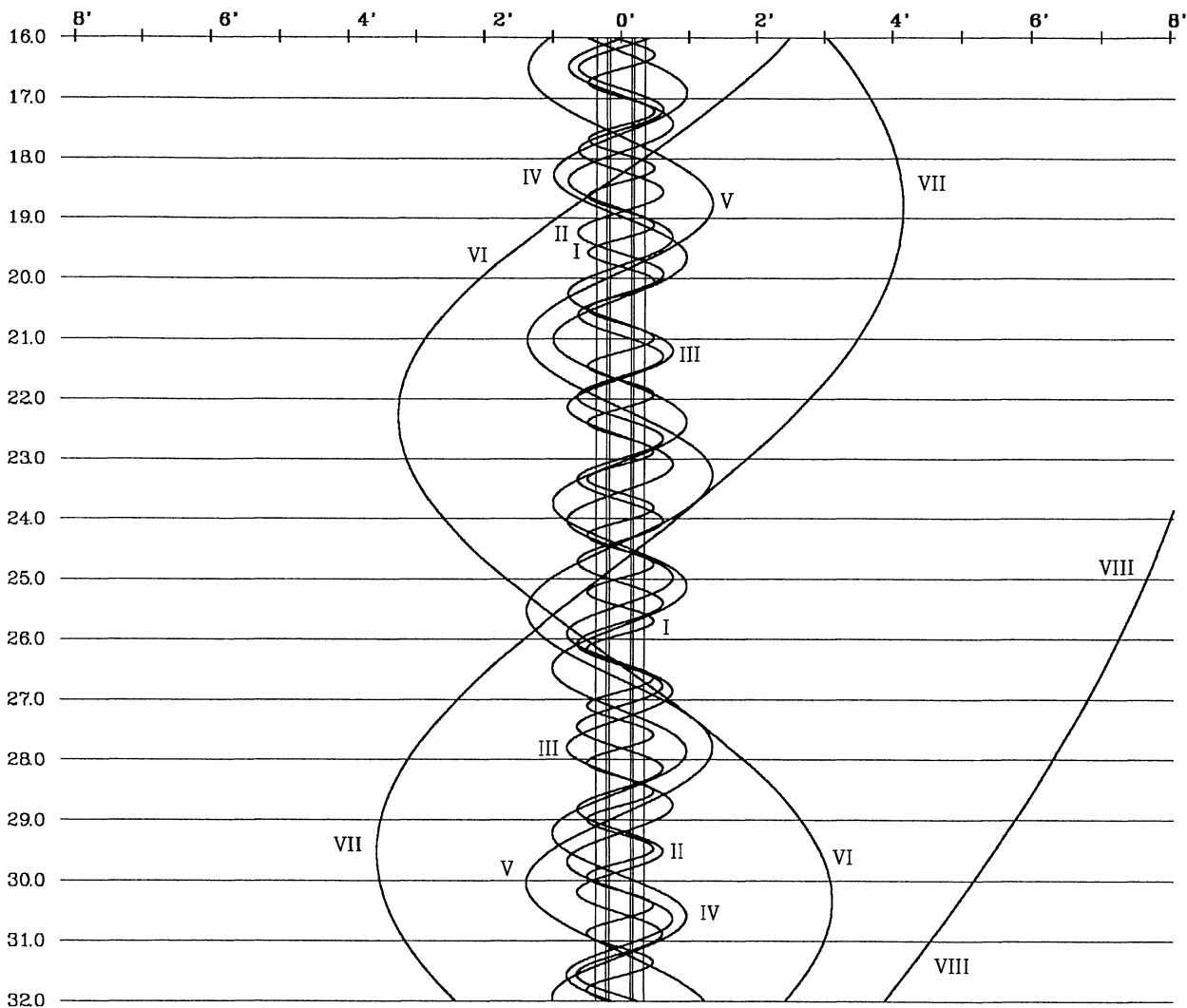


DANS LE SENS OUEST-EST, LES SATELLITES PASSENT AU-DELA DE SATURNE

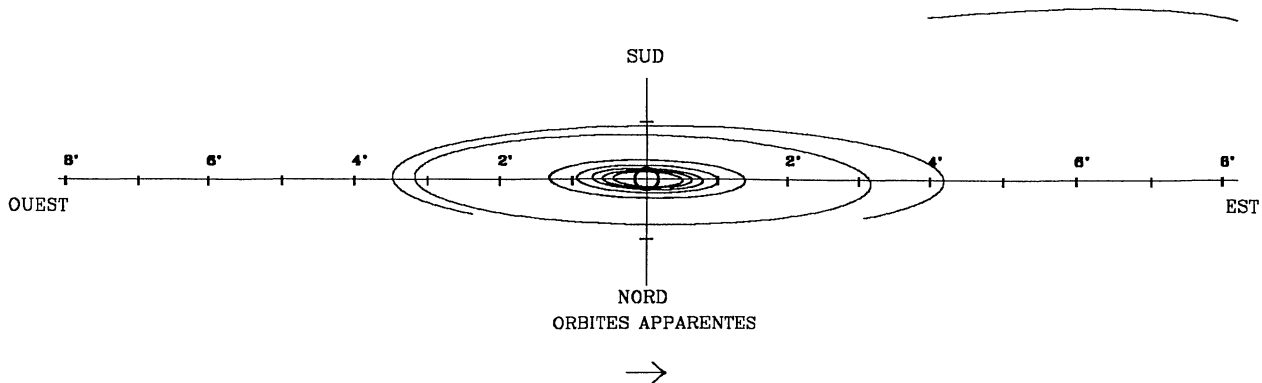


2012 - CONFIGURATIONS DES SATELLITES DE SATURNE

OUEST MARS - DEUXIEME QUINZAINE EST



DANS LE SENS OUEST-EST, LES SATELLITES PASSENT AU-DELA DE SATURNE

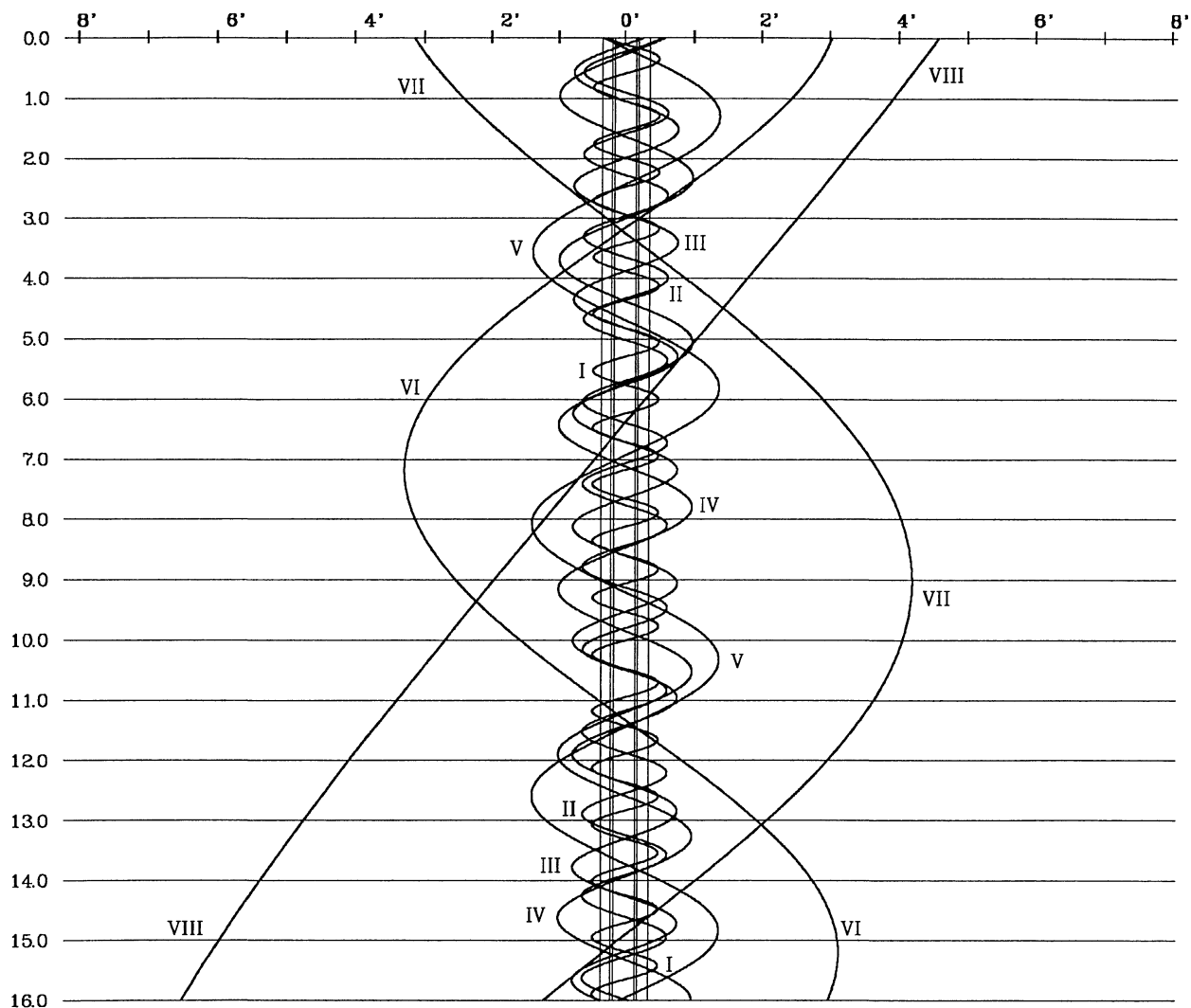


2012 - CONFIGURATIONS DES SATELLITES DE SATURNE

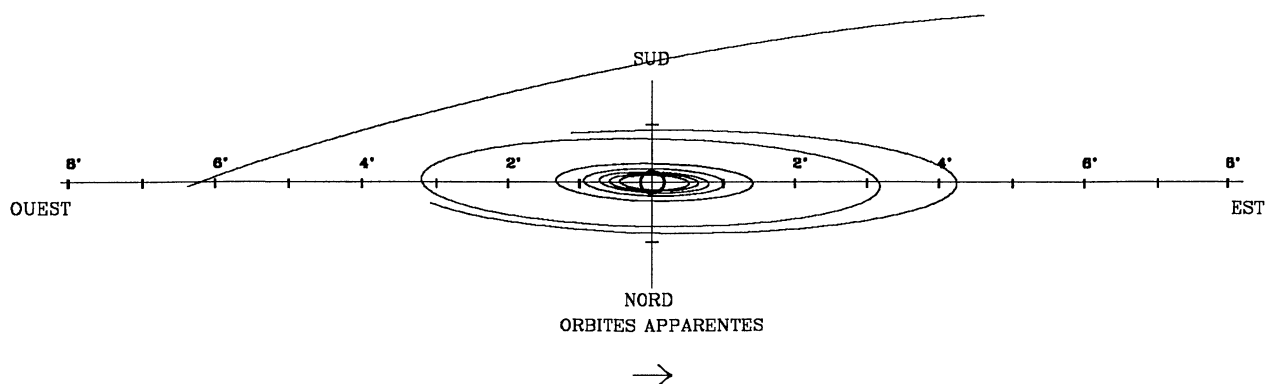
AVRIL - PREMIERE QUINZAINE

OUEST

EST



DANS LE SENS OUEST-EST, LES SATELLITES PASSENT AU-DELA DE SATURNE

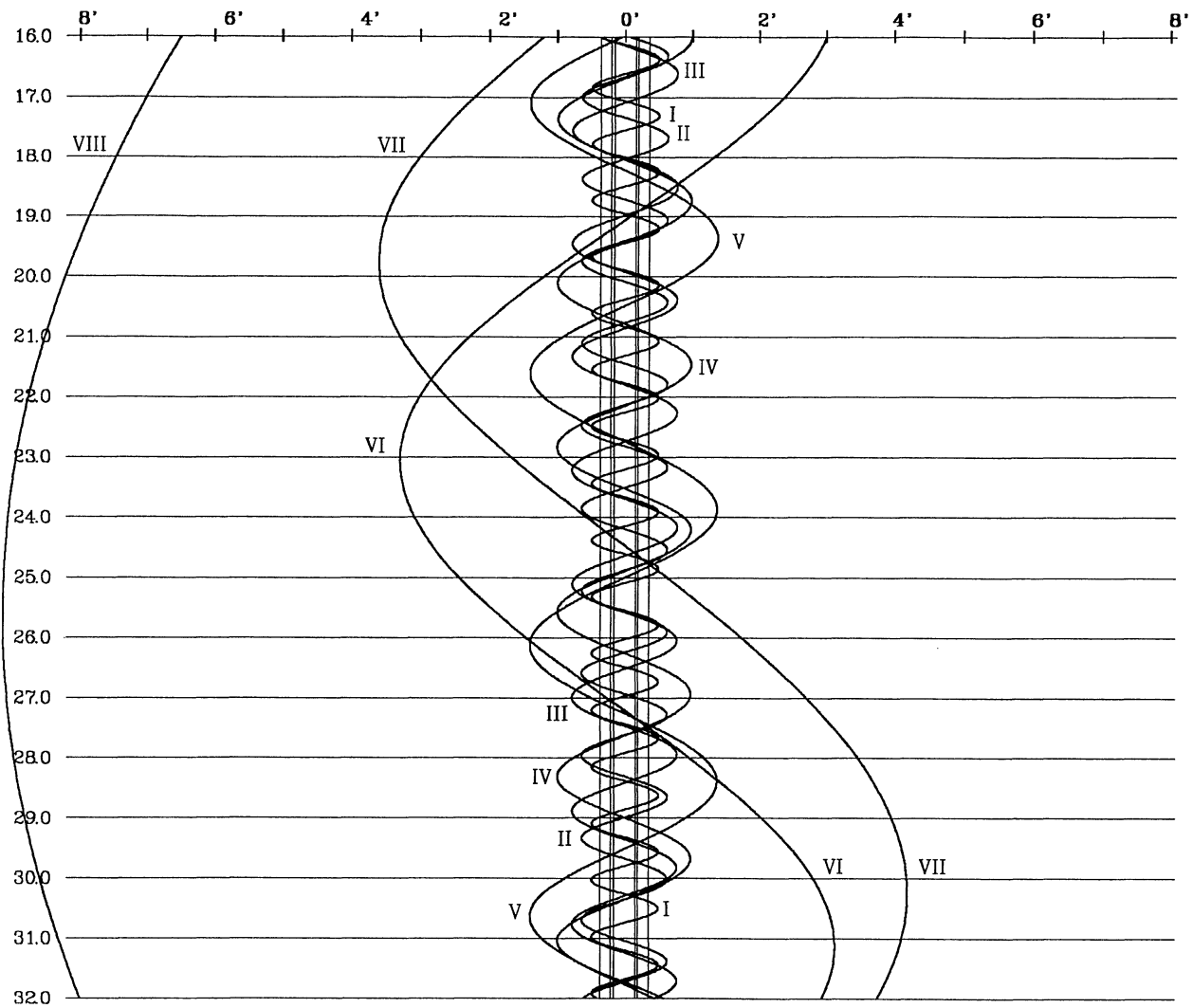


2012 - CONFIGURATIONS DES SATELLITES DE SATURNE

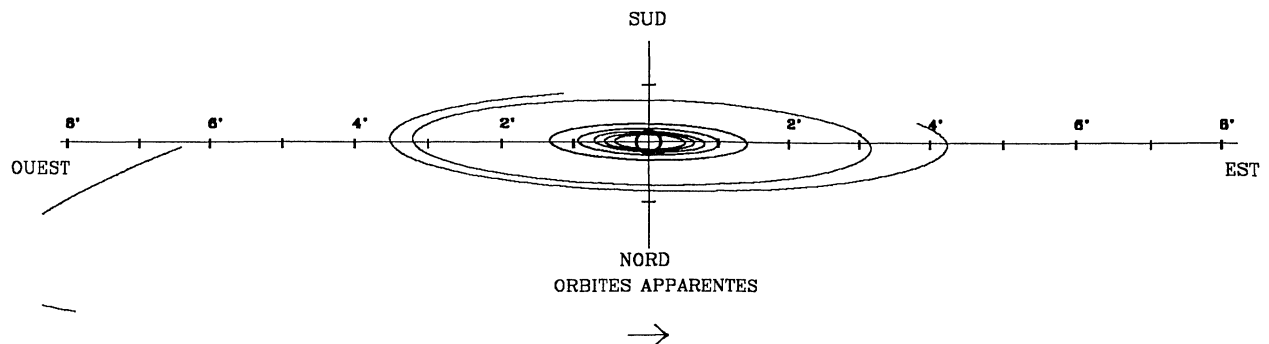
AVRIL - DEUXIEME QUINZAINE

OUEST

EST



DANS LE SENS OUEST-EST, LES SATELLITES PASSENT AU-DELA DE SATURNE

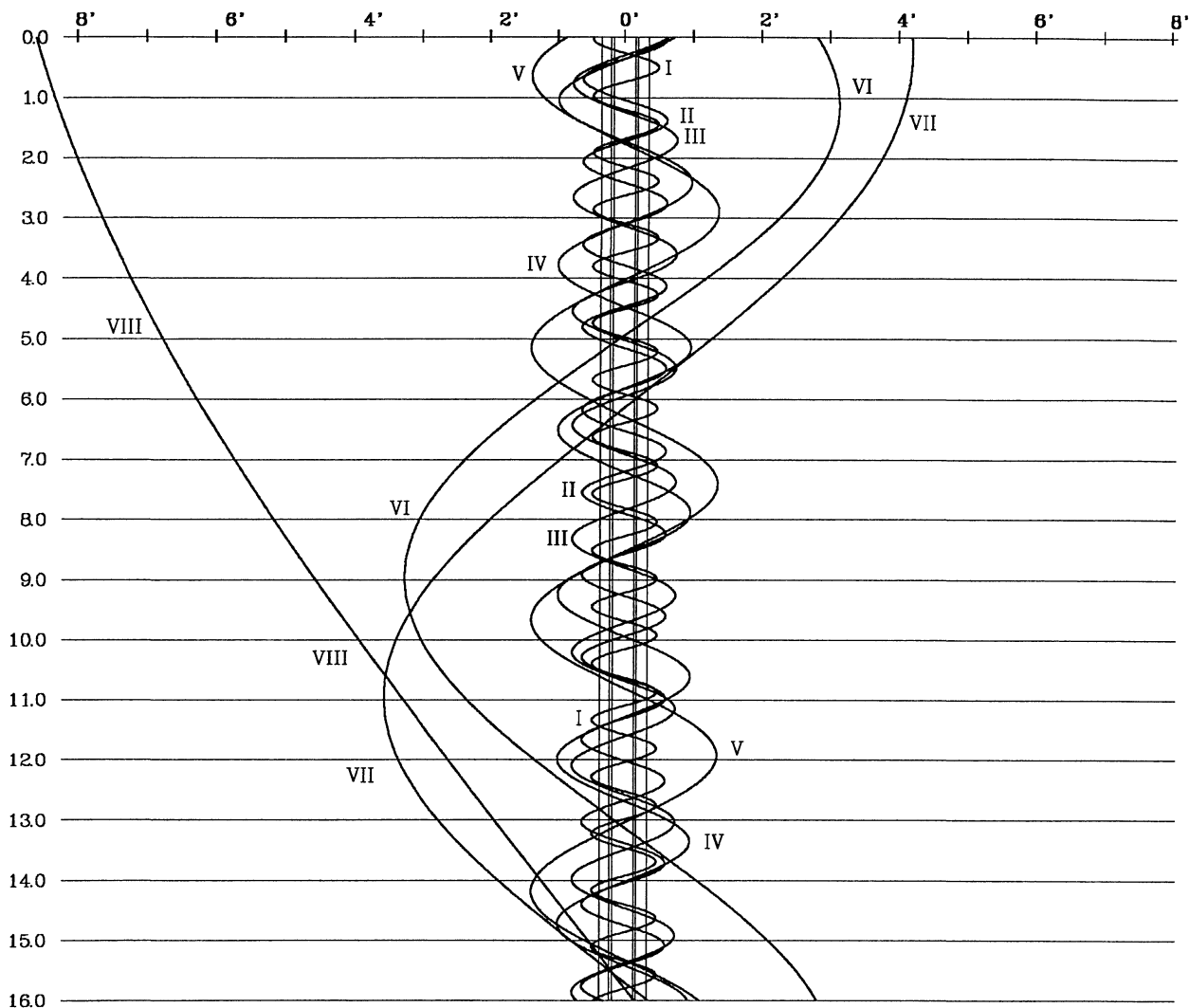


2012 - CONFIGURATIONS DES SATELLITES DE SATURNE

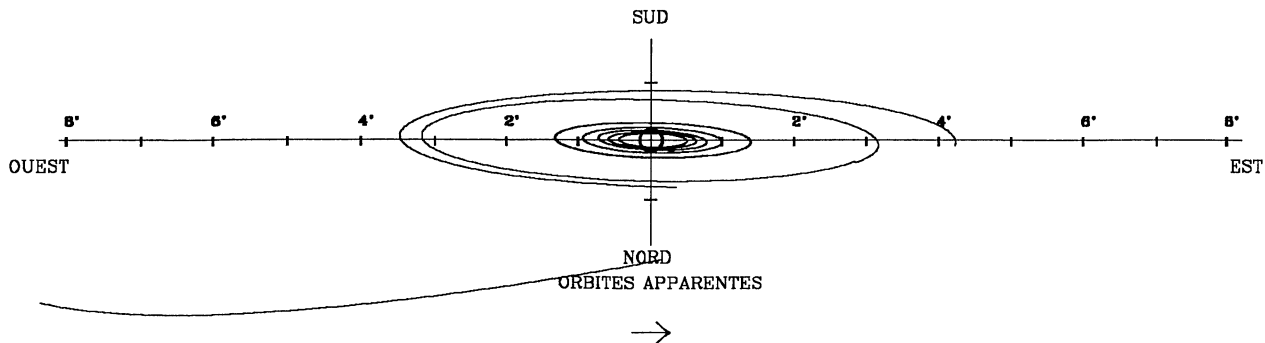
MAI - PREMIERE QUINZAINE

OUEST

EST



DANS LE SENS OUEST-EST, LES SATELLITES PASSENT AU-DELA DE SATURNE

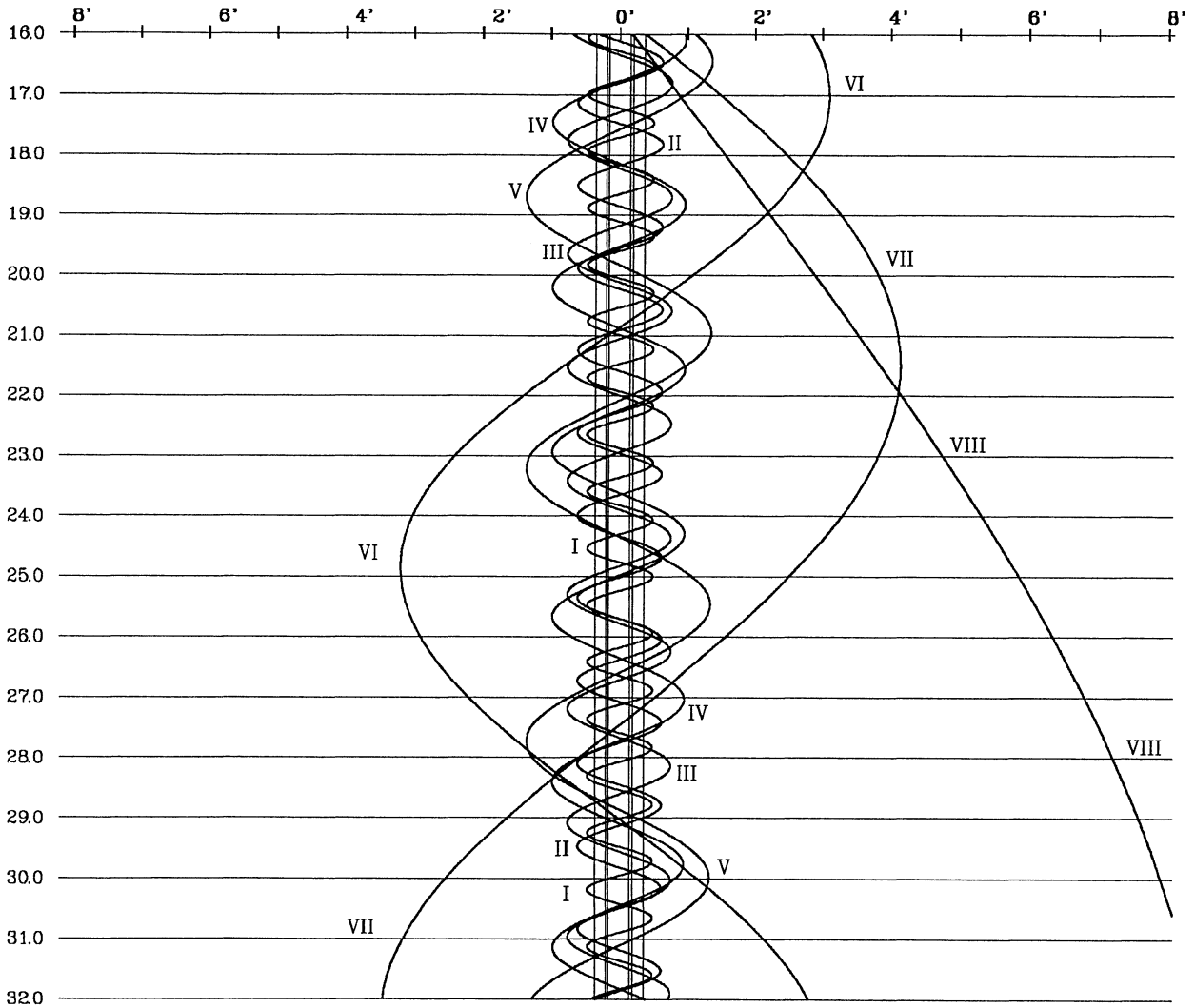


2012 - CONFIGURATIONS DES SATELLITES DE SATURNE

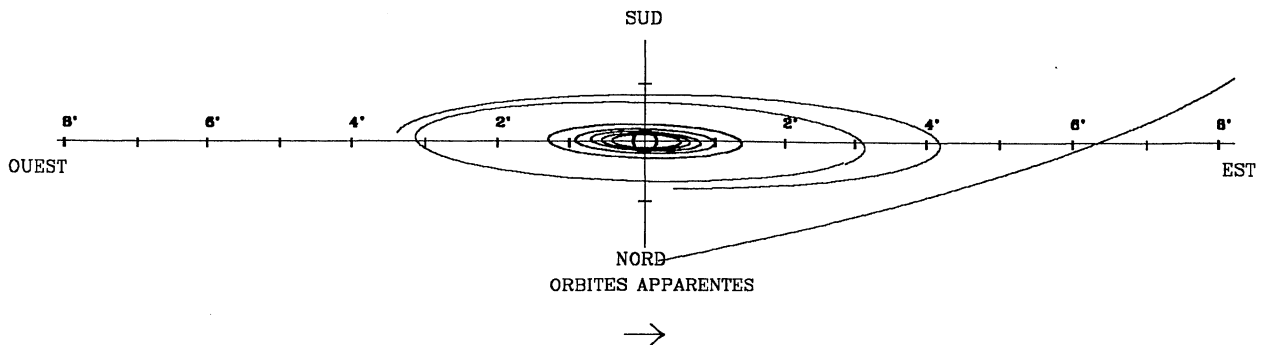
MAI - DEUXIEME QUINZAINE

OUEST

EST



DANS LE SENS OUEST-EST, LES SATELLITES PASSENT AU-DELA DE SATURNE

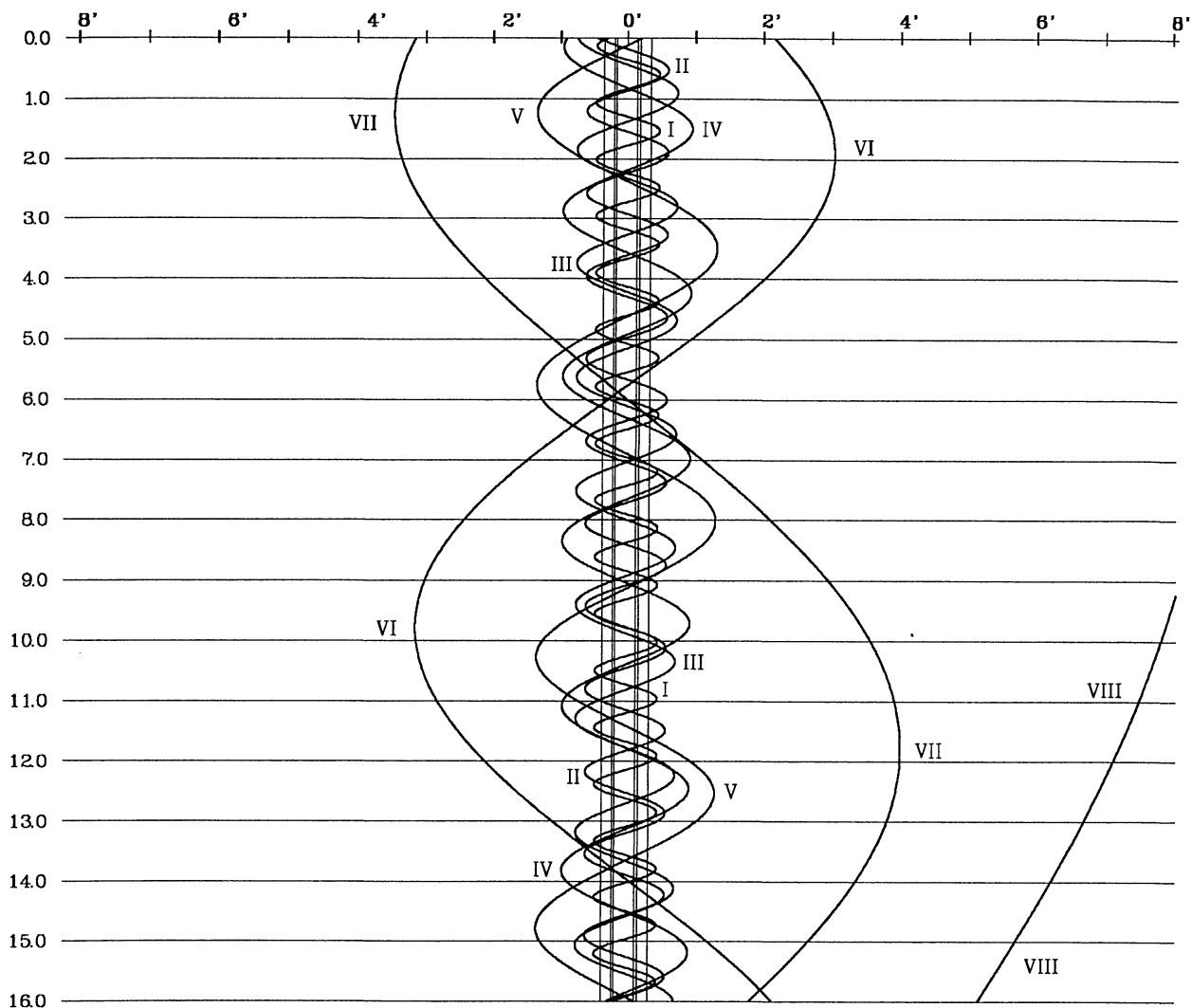


2012 - CONFIGURATIONS DES SATELLITES DE SATURNE

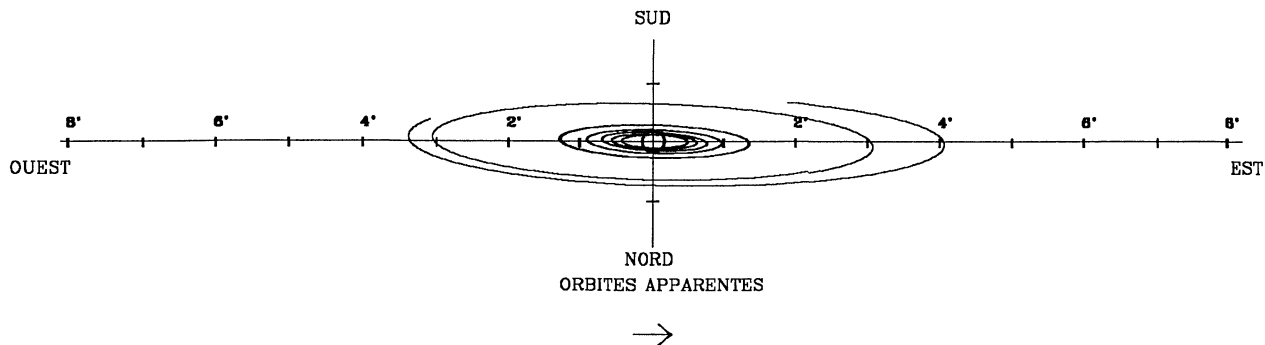
JUIN - PREMIERE QUINZAINE

OUEST

EST



DANS LE SENS OUEST-EST, LES SATELLITES PASSENT AU-DELA DE SATURNE



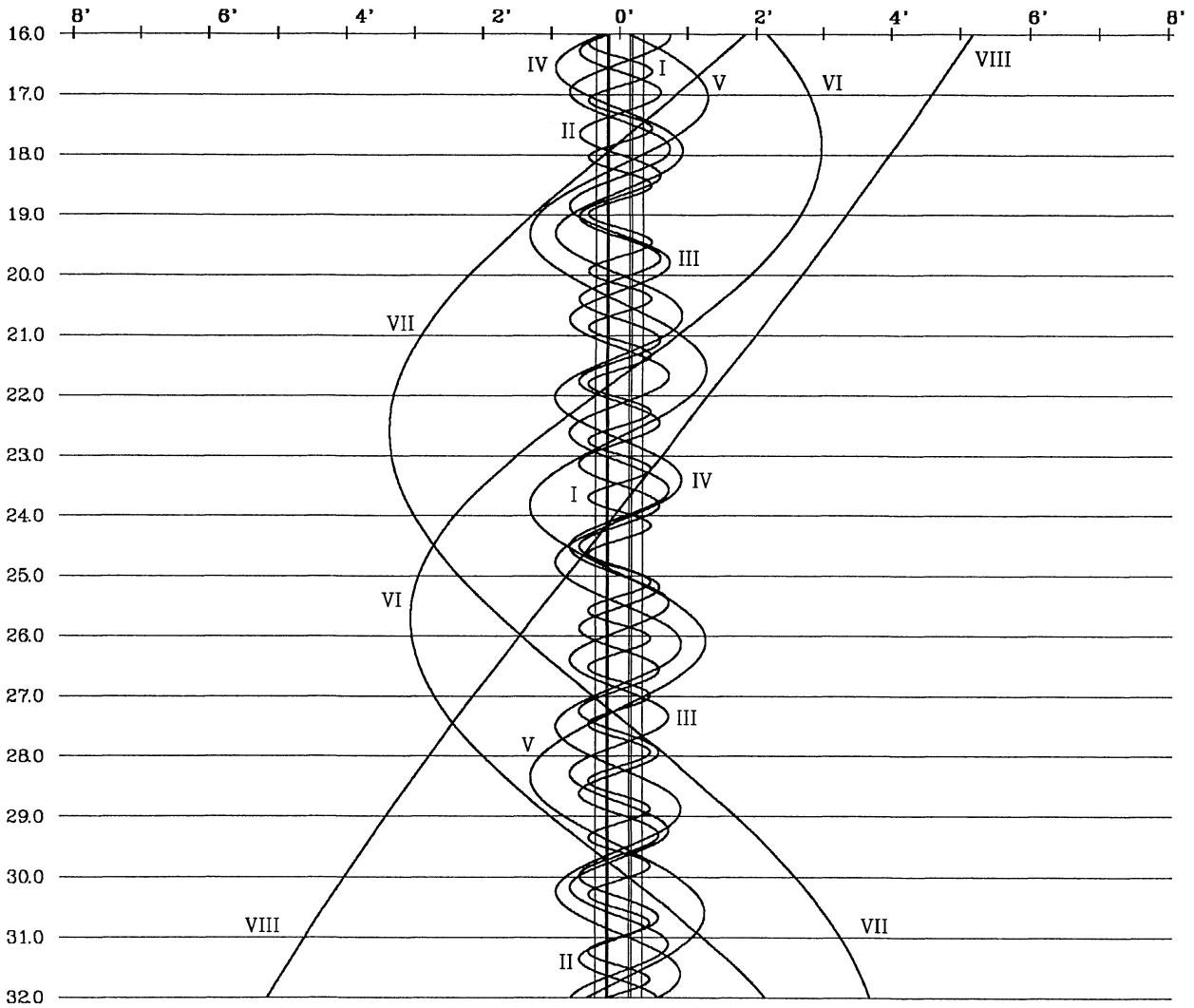


2012 - CONFIGURATIONS DES SATELLITES DE SATURNE

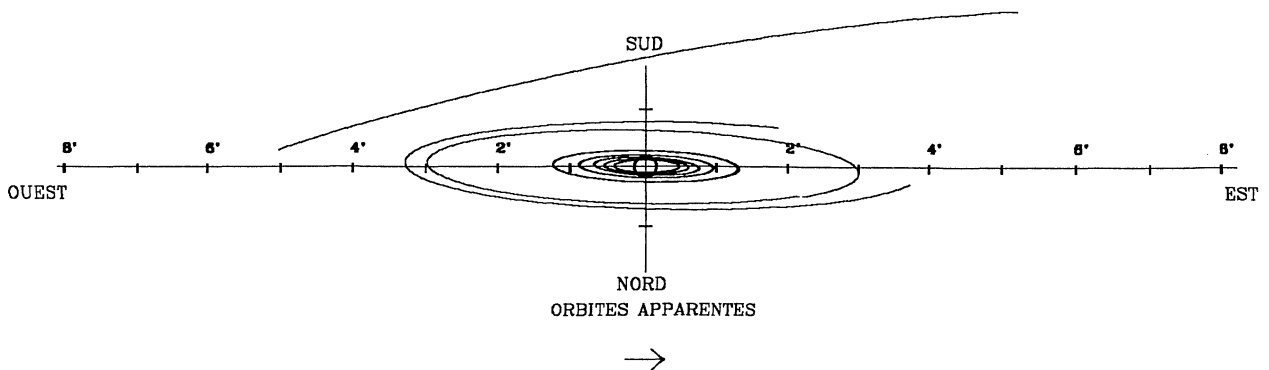
JUIN - DEUXIEME QUINZAIN

OUEST

EST



DANS LE SENS OUEST-EST, LES SATELLITES PASSENT AU-DELA DE SATURNE

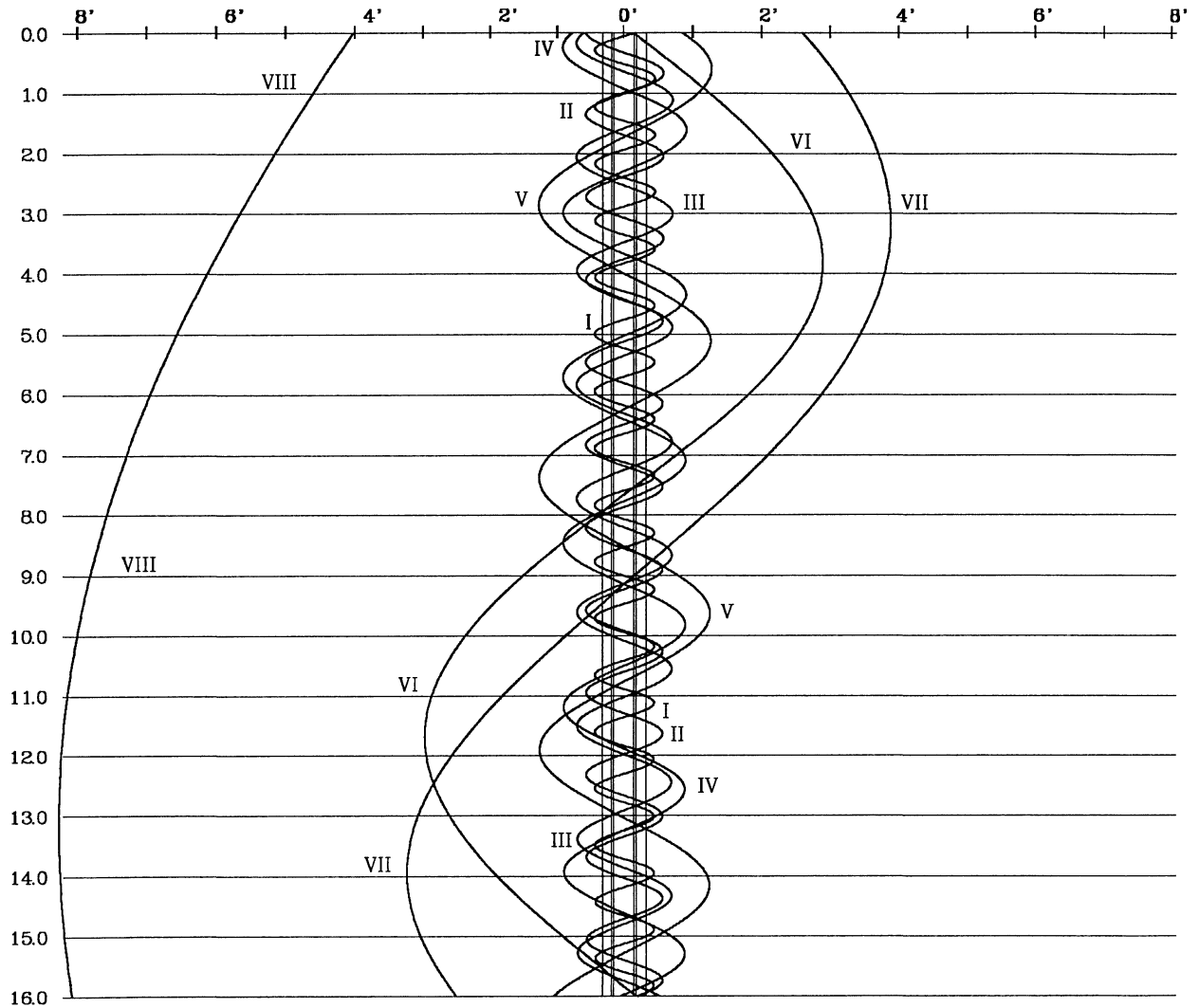


2012 - CONFIGURATIONS DES SATELLITES DE SATURNE

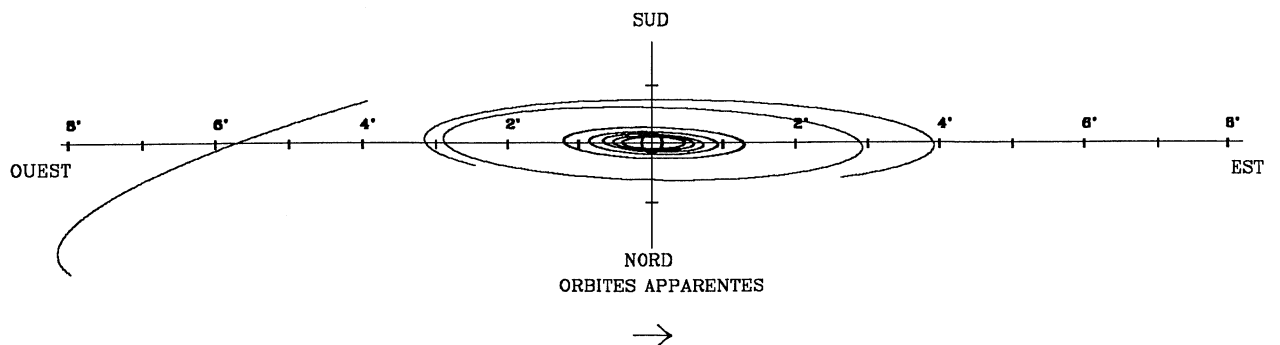
JUILLET - PREMIERE QUINZAINE

OUEST

EST



DANS LE SENS OUEST-EST, LES SATELLITES PASSENT AU-DELA DE SATURNE

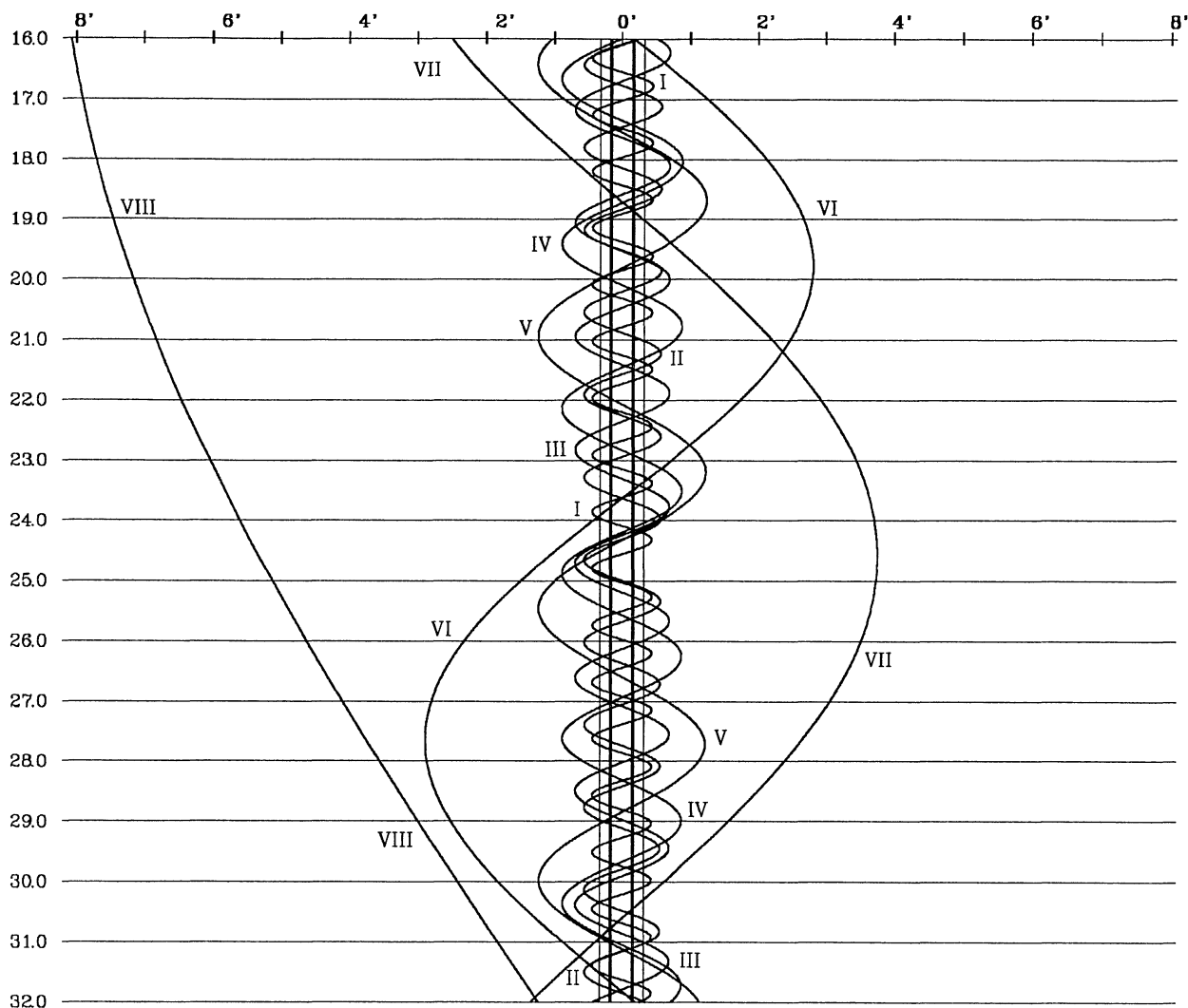


2012 - CONFIGURATIONS DES SATELLITES DE SATURNE

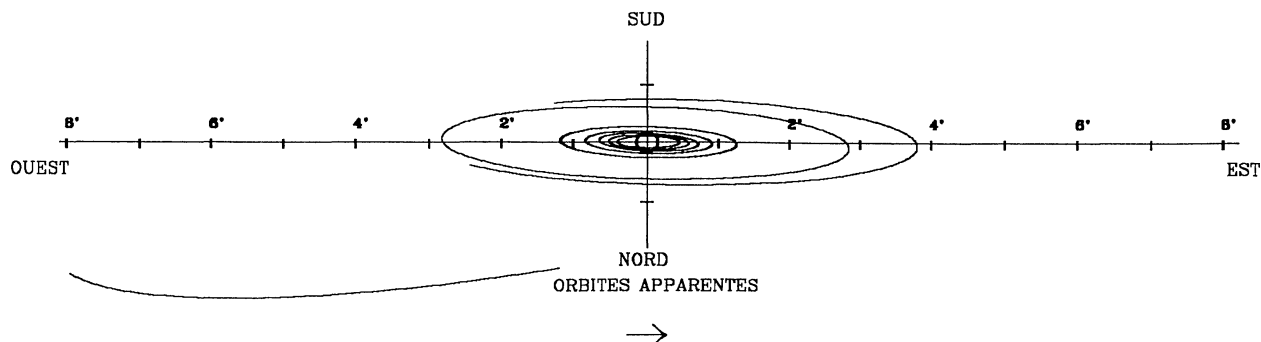
JUILLET - DEUXIEME QUINZAINE

OUEST

EST



DANS LE SENS OUEST-EST, LES SATELLITES PASSENT AU-DELA DE SATURNE

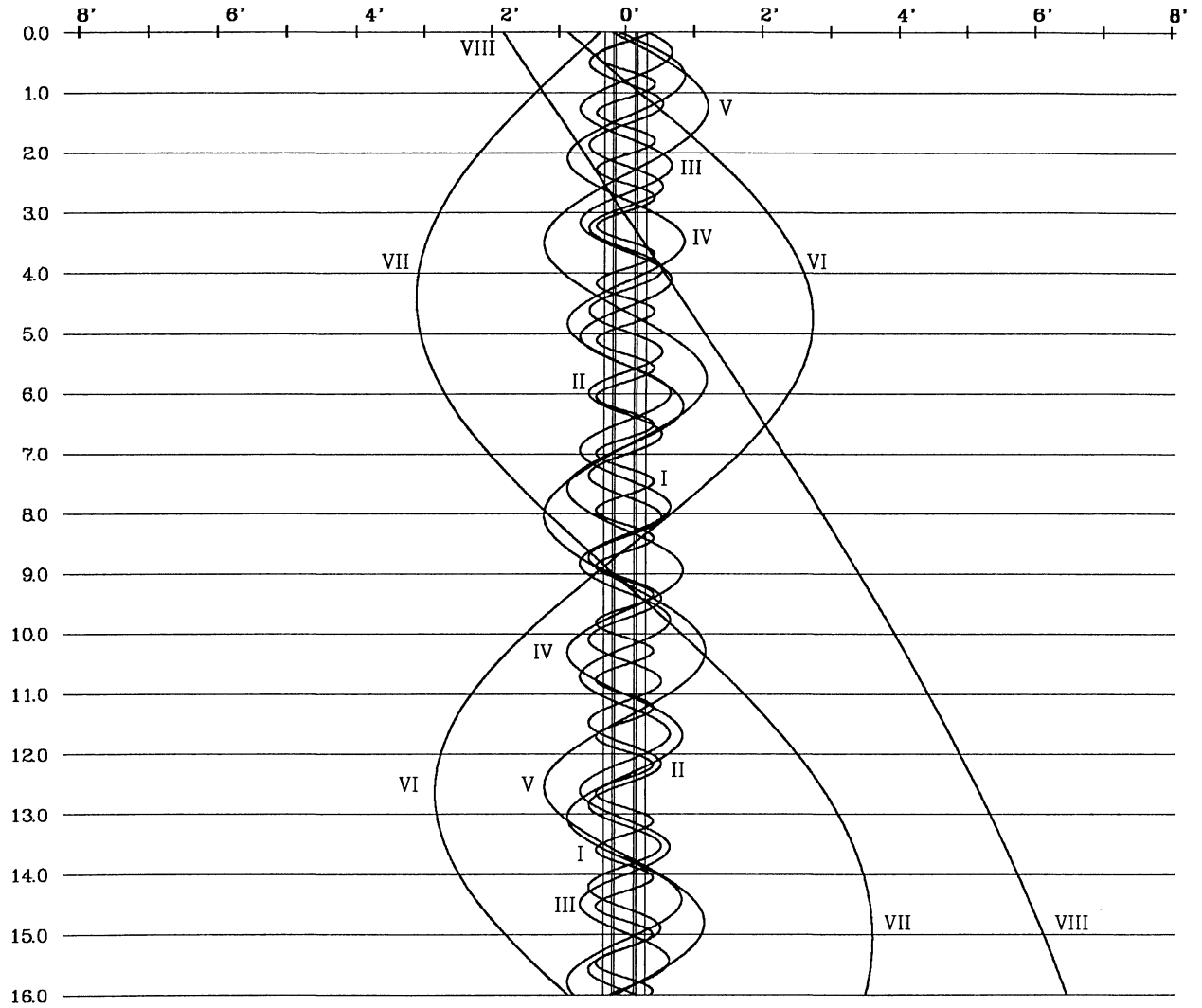


2012 - CONFIGURATIONS DES SATELLITES DE SATURNE

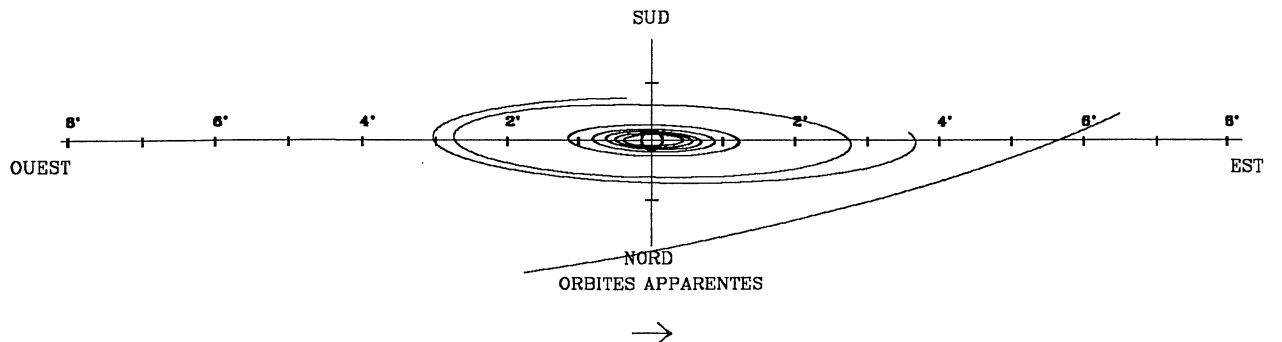
AOUT - PREMIERE QUINZAINE

OUEST

EST



DANS LE SENS OUEST-EST, LES SATELLITES PASSENT AU-DELA DE SATURNE

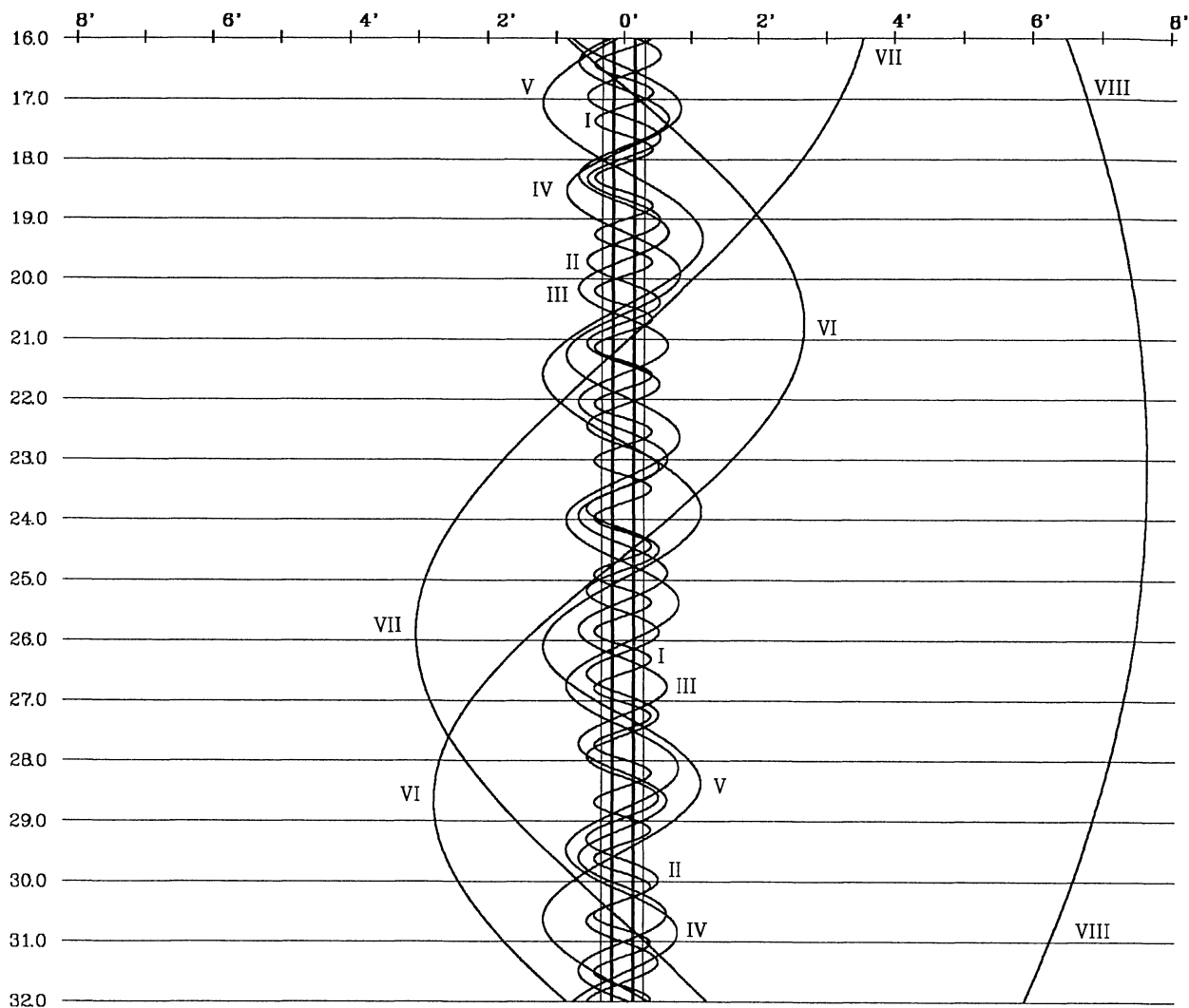


2012 - CONFIGURATIONS DES SATELLITES DE SATURNE

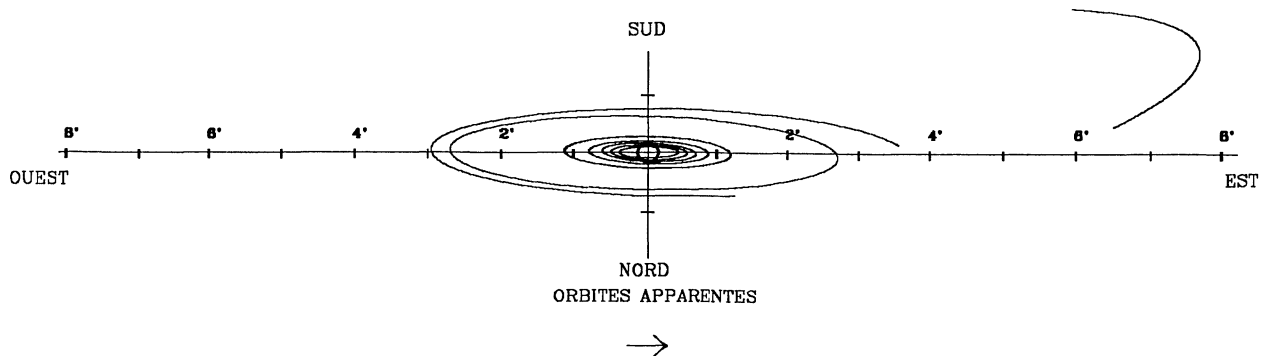
AOUT - DEUXIEME QUINZAINE

OUEST

EST



DANS LE SENS OUEST-EST, LES SATELLITES PASSENT AU-DELA DE SATURNE

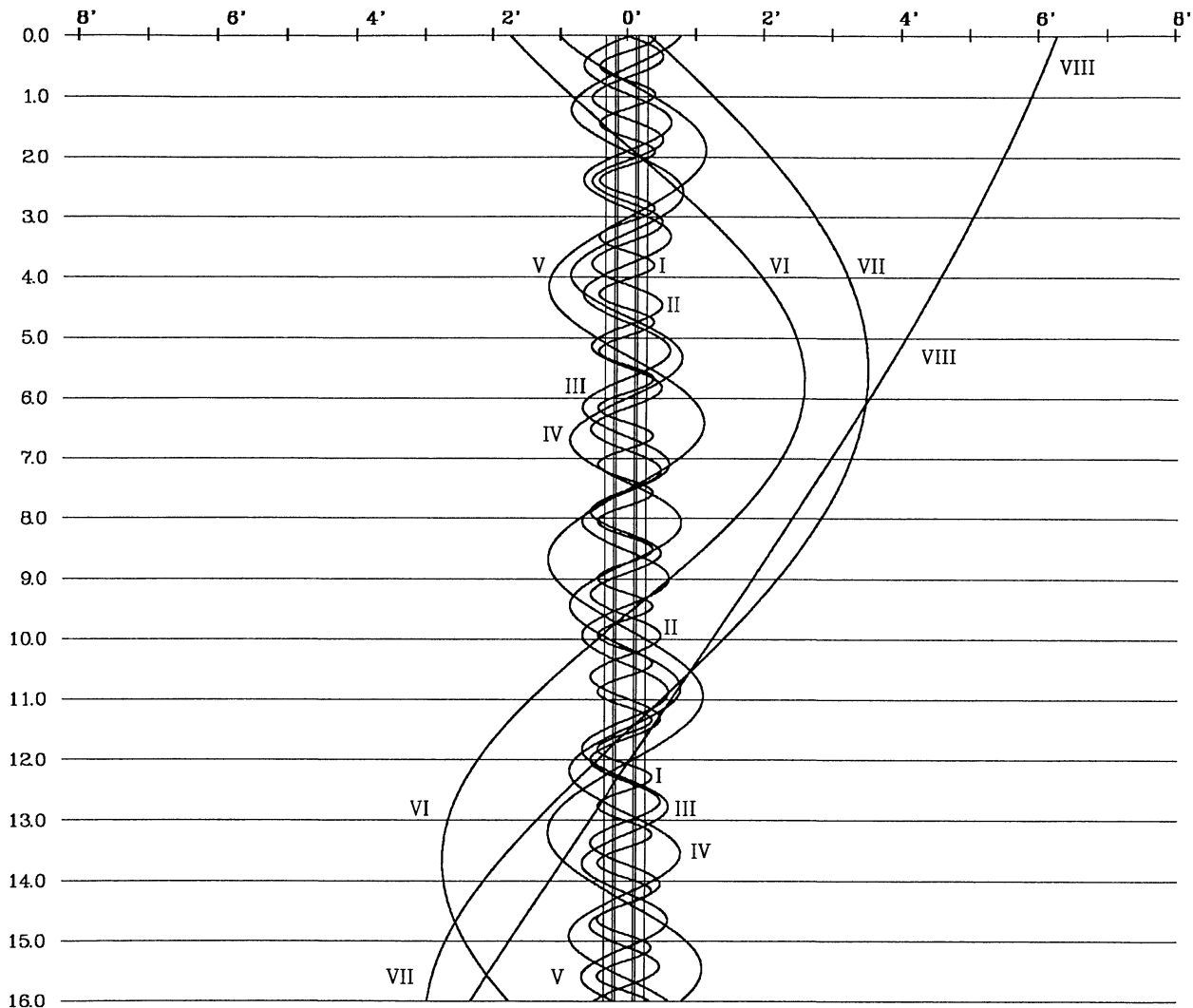


2012 - CONFIGURATIONS DES SATELLITES DE SATURNE

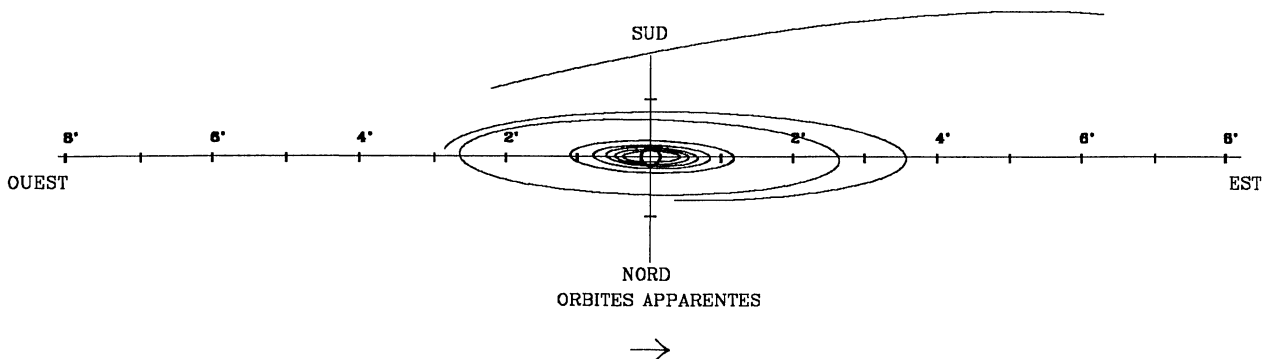
SEPTEMBRE - PREMIERE QUINZAINE

OUEST

EST



DANS LE SENS OUEST-EST, LES SATELLITES PASSENT AU-DELA DE SATURNE

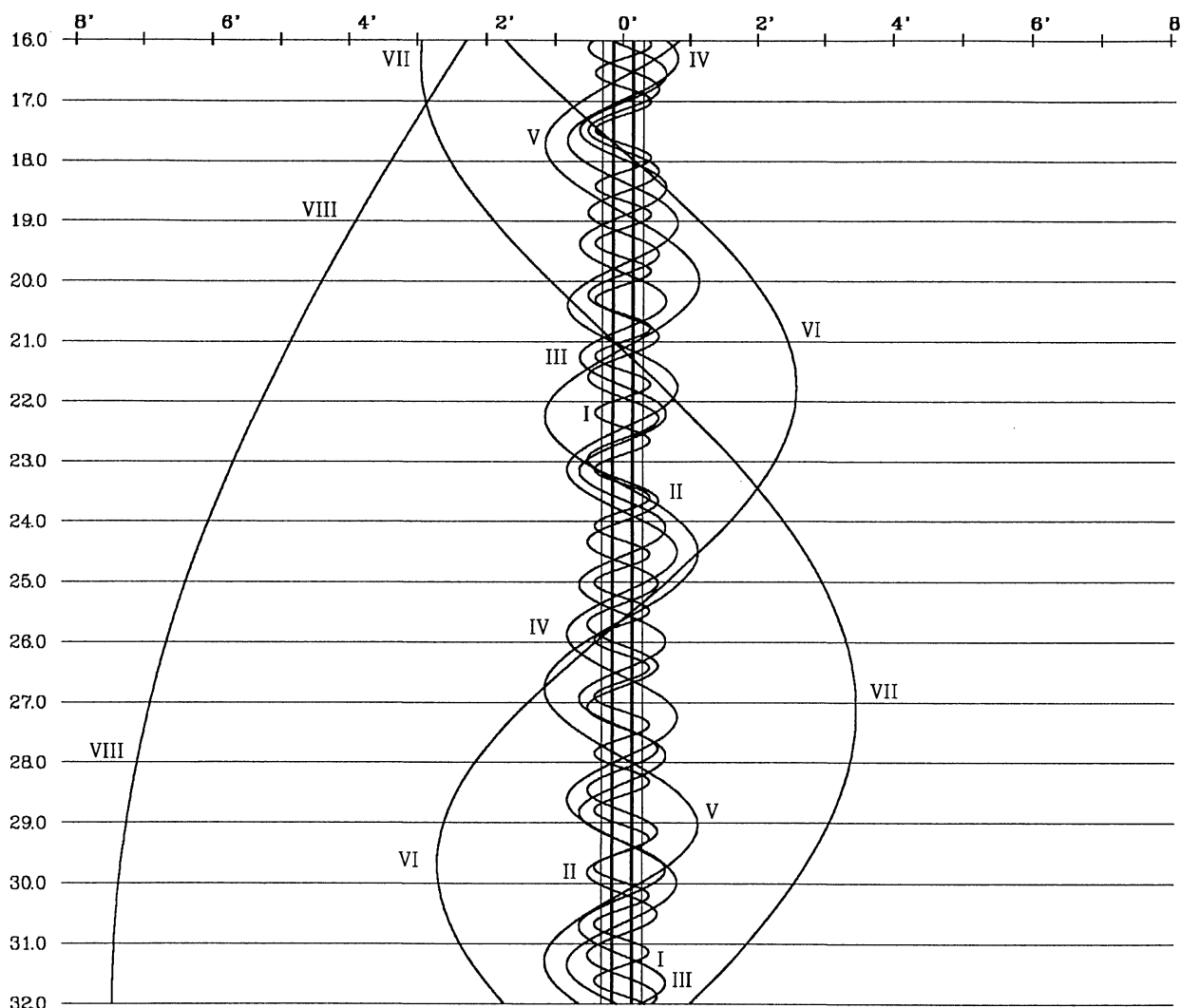


2012 - CONFIGURATIONS DES SATELLITES DE SATURNE

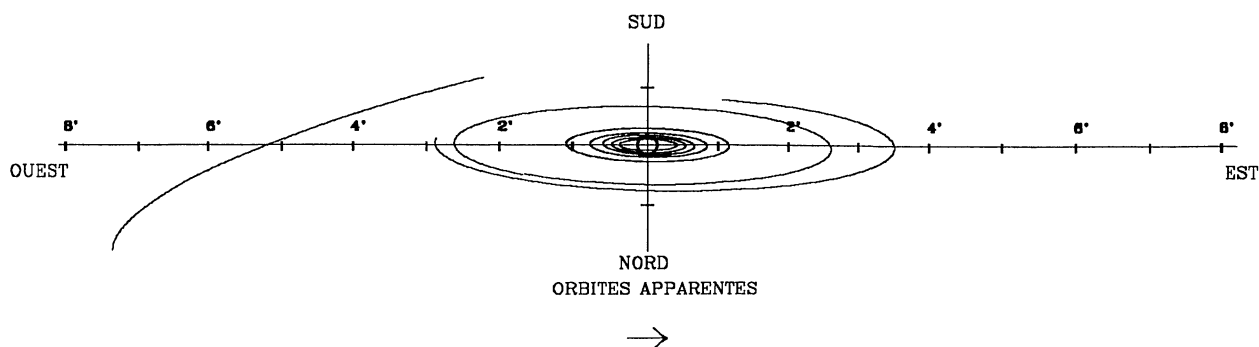
SEPTEMBRE - DEUXIEME QUINZAINE

OUEST

EST



DANS LE SENS OUEST-EST, LES SATELLITES PASSENT AU-DELA DE SATURNE

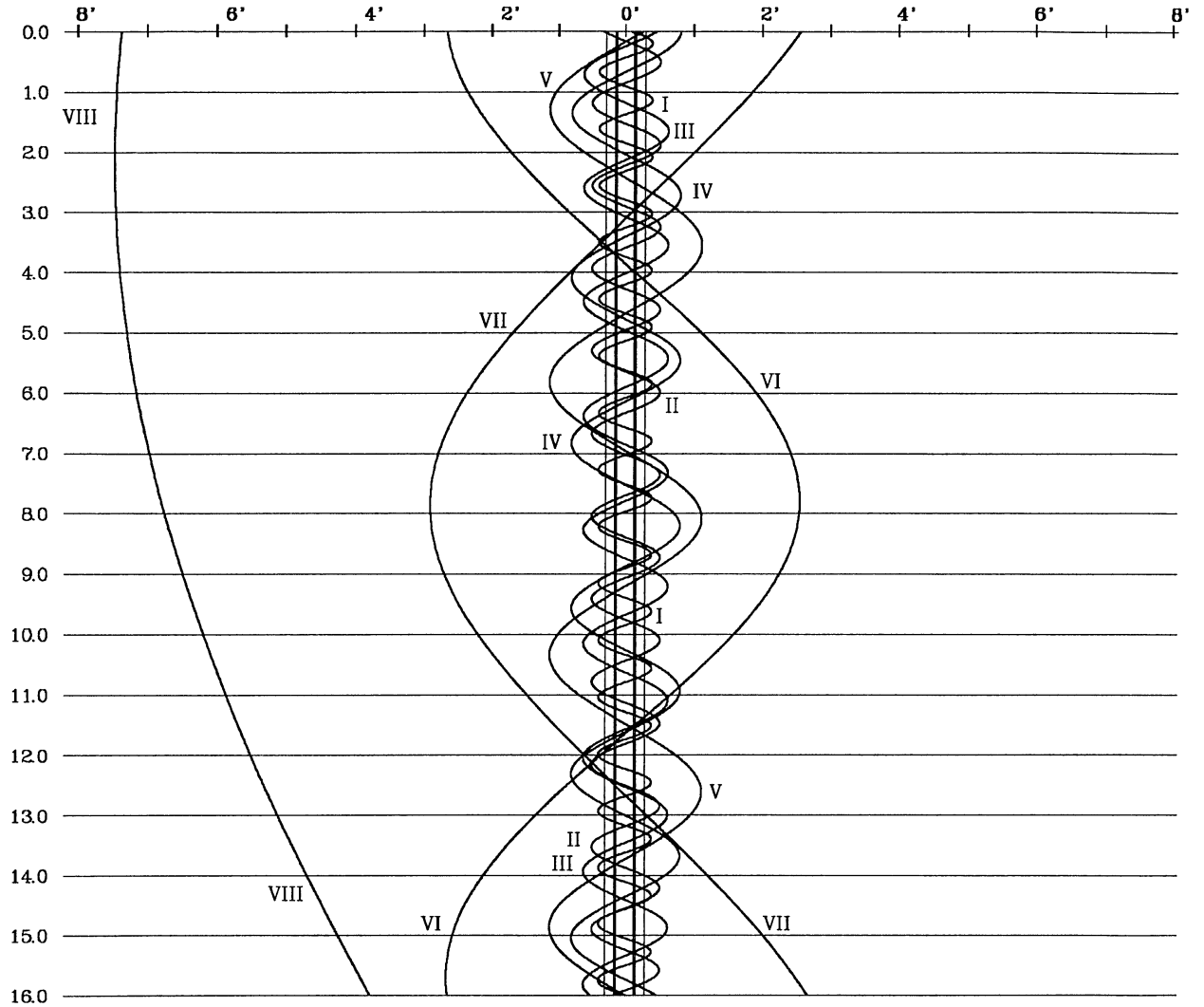


2012 - CONFIGURATIONS DES SATELLITES DE SATURNE

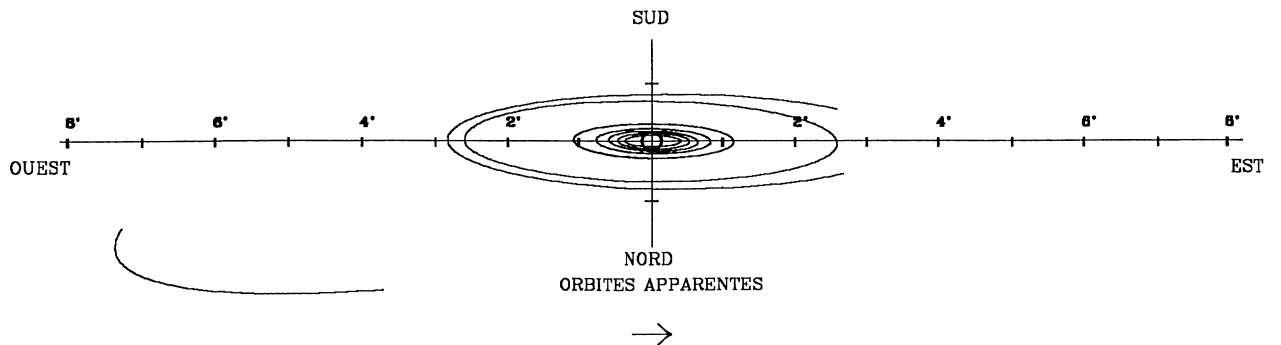
OCTOBRE - PREMIERE QUINZAINE

OUEST

EST



DANS LE SENS OUEST-EST, LES SATELLITES PASSENT AU-DELA DE SATURNE



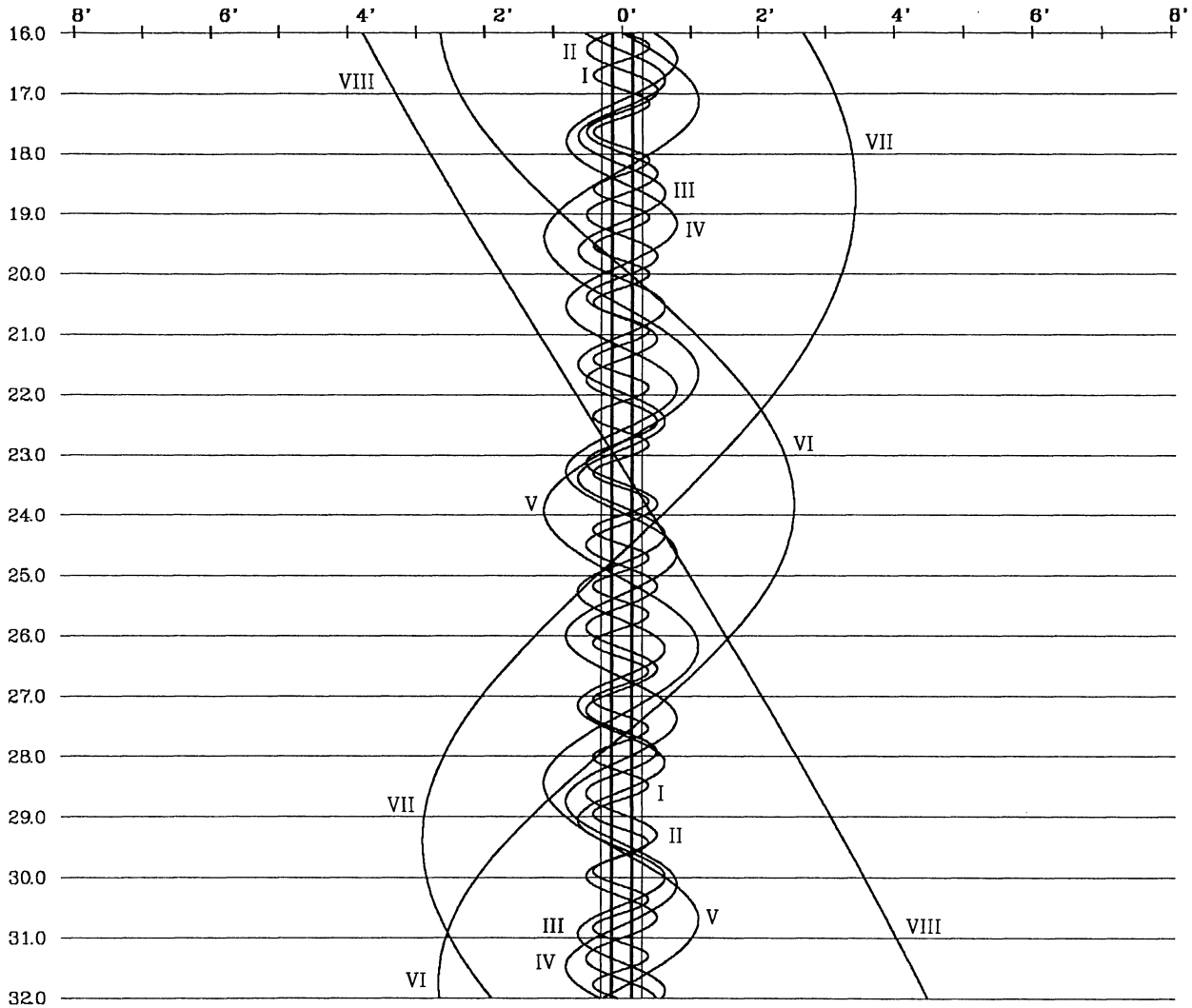


2012 - CONFIGURATIONS DES SATELLITES DE SATURNE

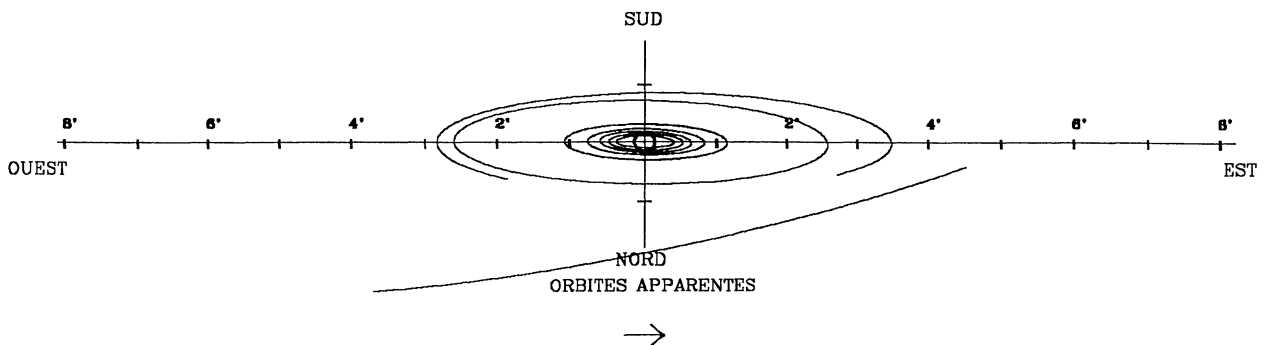
OCTOBRE - DEUXIEME QUINZAINE

OUEST

EST



DANS LE SENS OUEST-EST, LES SATELLITES PASSENT AU-DELA DE SATURNE

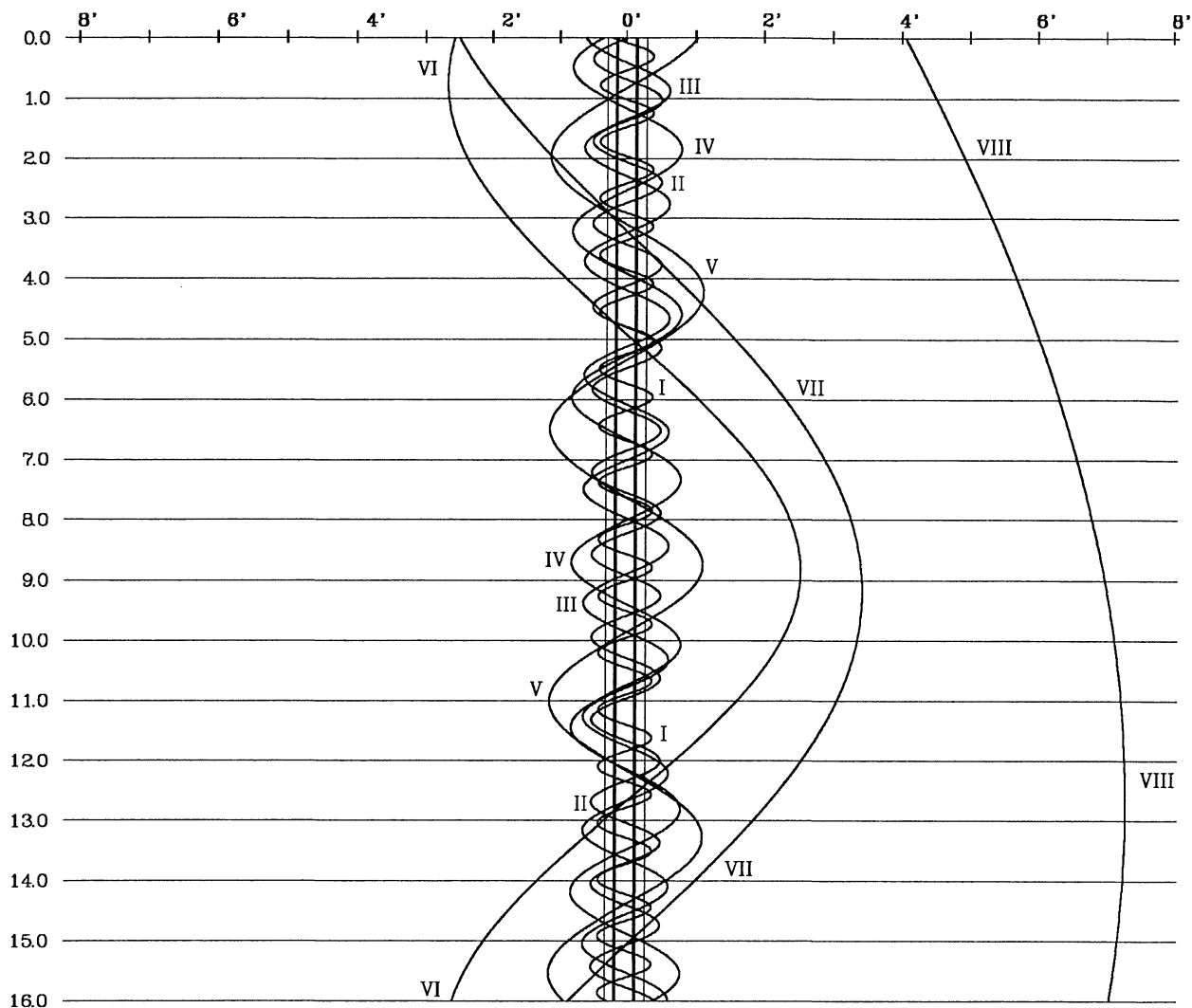


2012 - CONFIGURATIONS DES SATELLITES DE SATURNE

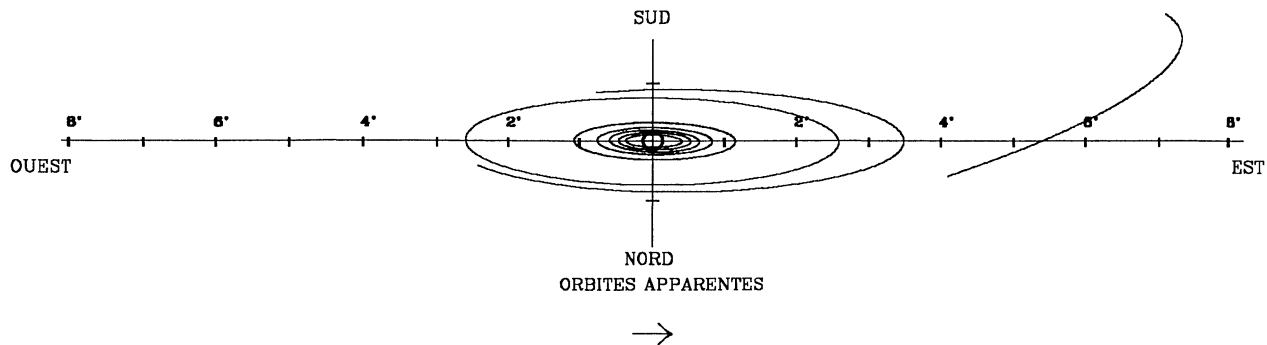
NOVEMBRE - PREMIERE QUINZAINE

OUEST

EST



DANS LE SENS OUEST-EST, LES SATELLITES PASSENT AU-DELA DE SATURNE

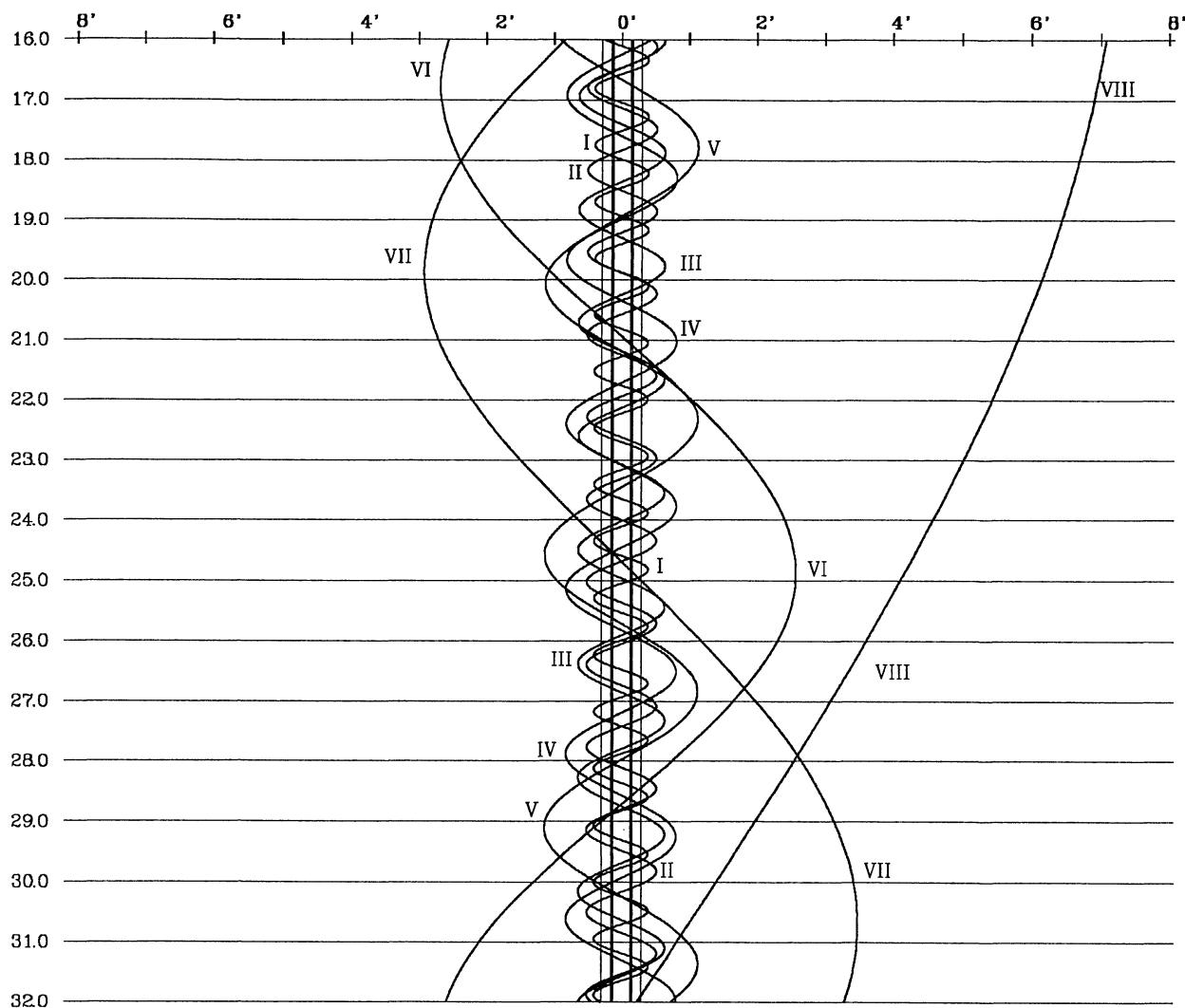


2012 - CONFIGURATIONS DES SATELLITES DE SATURNE

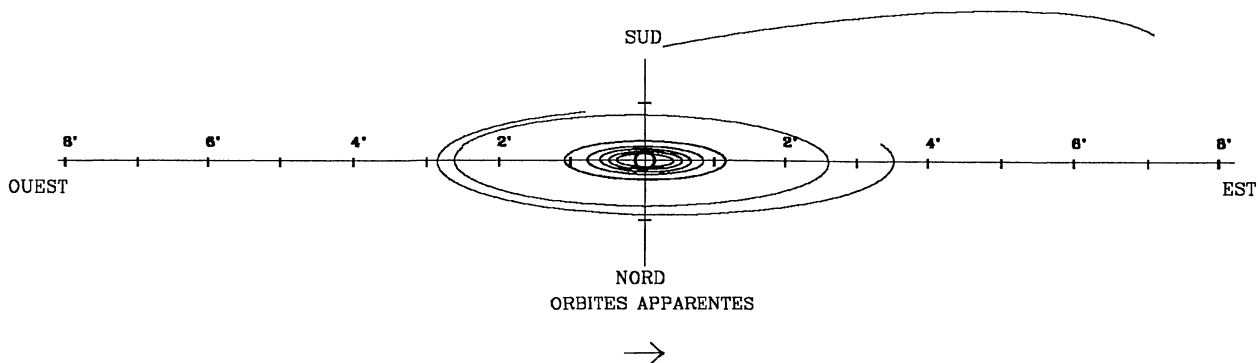
NOVEMBRE - DEUXIEME QUINZAINE

OUEST

EST



DANS LE SENS OUEST-EST, LES SATELLITES PASSENT AU-DELA DE SATURNE

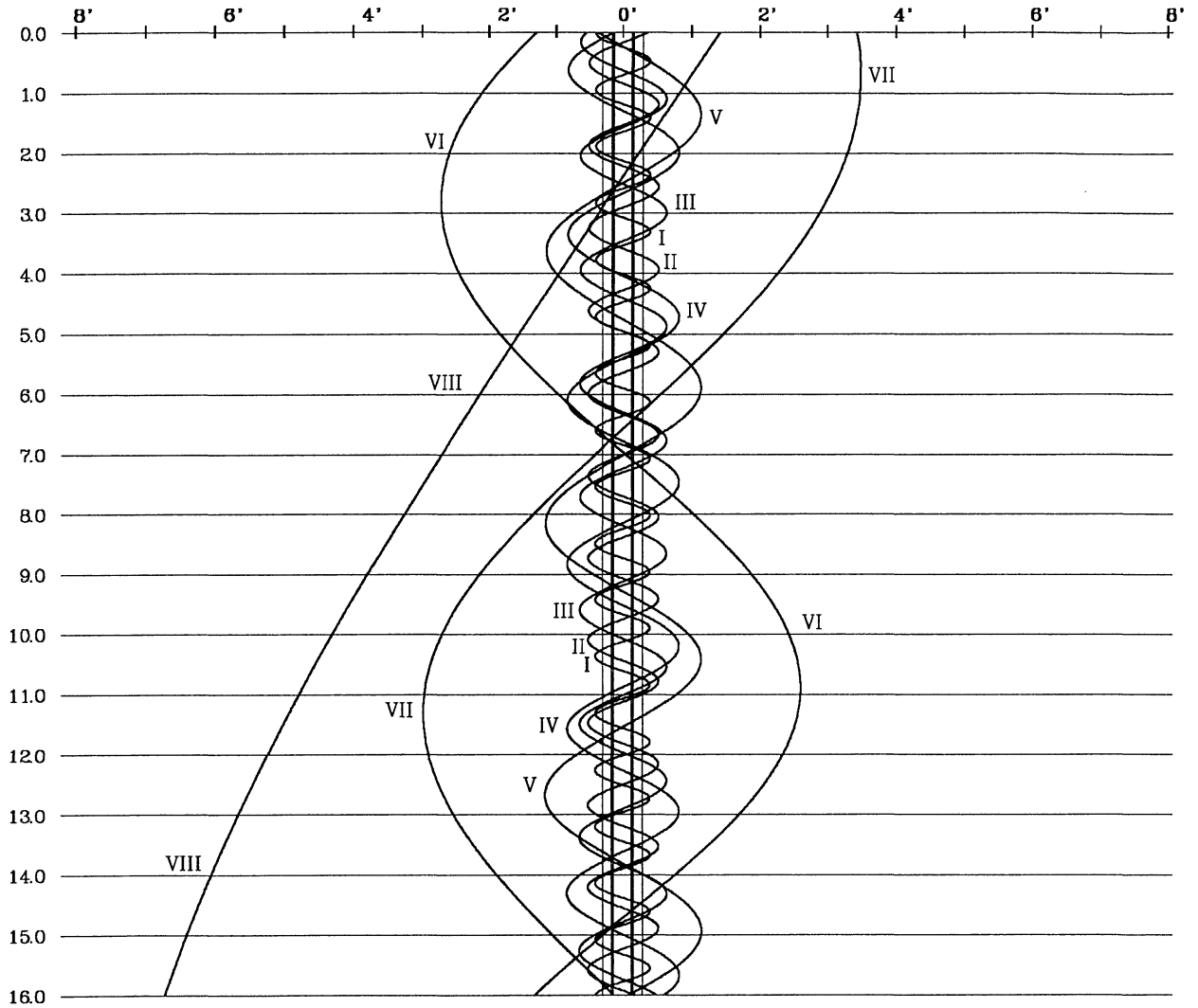


2012 - CONFIGURATIONS DES SATELLITES DE SATURNE

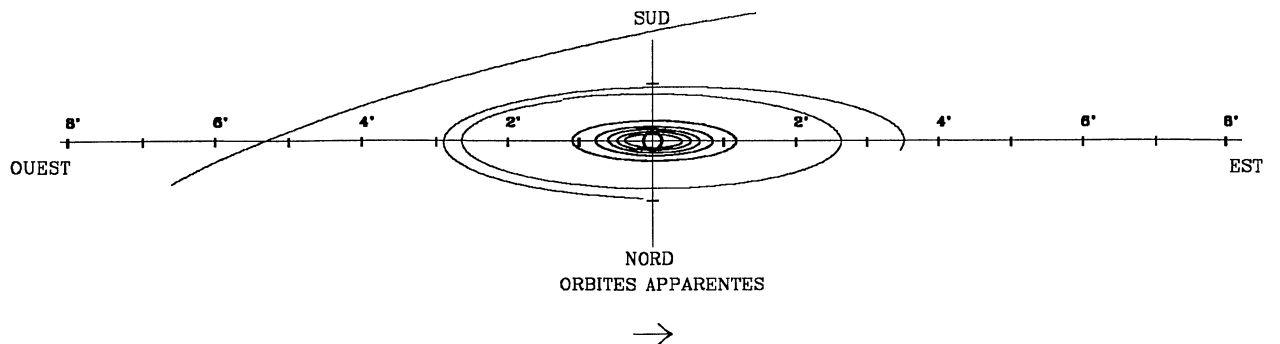
DECEMBRE - PREMIERE QUINZAINE

OUEST

EST



DANS LE SENS OUEST-EST, LES SATELLITES PASSENT AU-DELA DE SATURNE

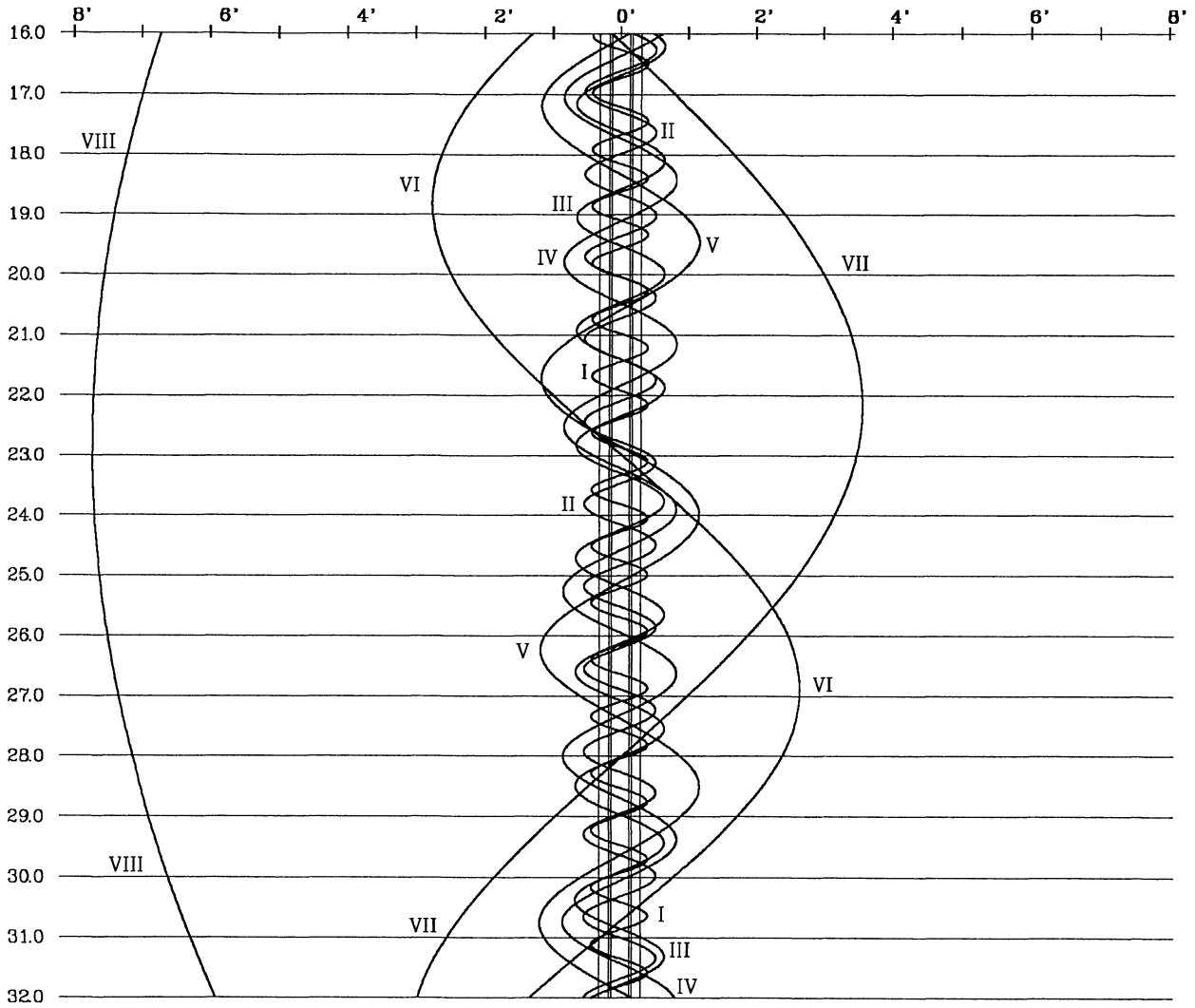


2012 - CONFIGURATIONS DES SATELLITES DE SATURNE

DECEMBRE - DEUXIEME QUINZAINE

OUEST

EST



DANS LE SENS OUEST-EST, LES SATELLITES PASSENT AU-DELA DE SATURNE

