



**HAL**  
open science

## Satellites de Saturne I à VIII : phénomènes et Configurations pour 2010

J.-E. Arlot, Th. Derouazi, S. Lemaître, Ch. Ruatti, W. Thuillot

► **To cite this version:**

J.-E. Arlot, Th. Derouazi, S. Lemaître, Ch. Ruatti, W. Thuillot. Satellites de Saturne I à VIII : phénomènes et Configurations pour 2010. [Rapport de recherche] Institut de mécanique céleste et de calcul des éphémérides(IMCCE). 2010, 45 p., tableaux. hal-01467514

**HAL Id: hal-01467514**

**<https://hal-lara.archives-ouvertes.fr/hal-01467514>**

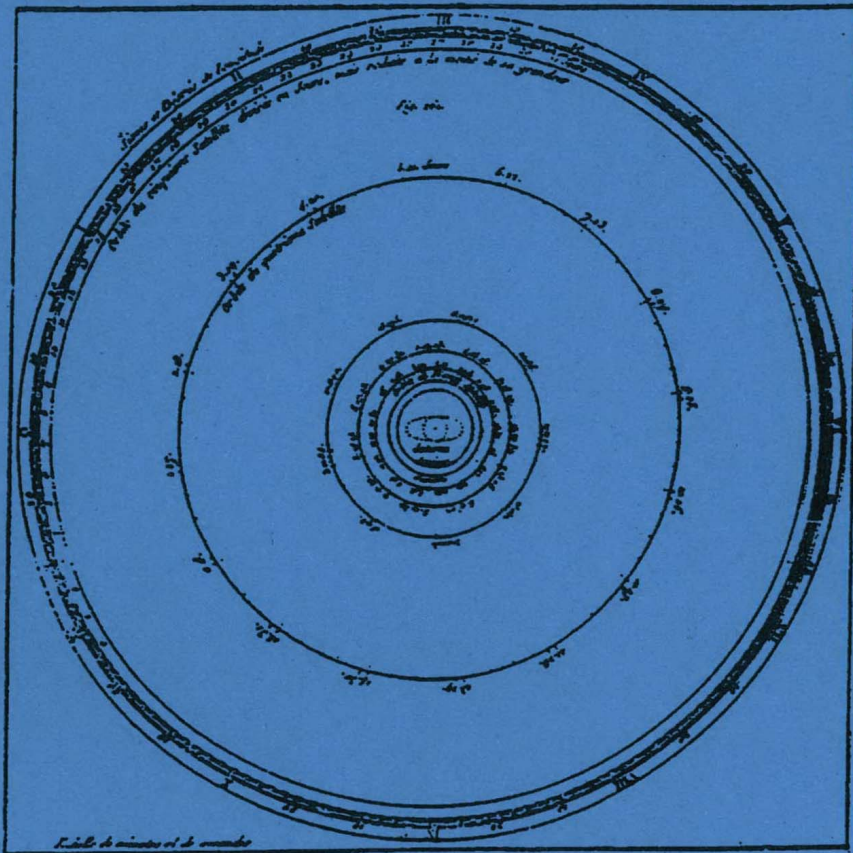
Submitted on 14 Feb 2017

**HAL** is a multi-disciplinary open access archive for the deposit and dissemination of scientific research documents, whether they are published or not. The documents may come from teaching and research institutions in France or abroad, or from public or private research centers.

L'archive ouverte pluridisciplinaire **HAL**, est destinée au dépôt et à la diffusion de documents scientifiques de niveau recherche, publiés ou non, émanant des établissements d'enseignement et de recherche français ou étrangers, des laboratoires publics ou privés.

# SATELLITES DE SATURNE I à VIII

PHÉNOMÈNES ET CONFIGURATIONS POUR 2010



Supplément à la CONNAISSANCE DES TEMPS  
à l'usage des observateurs



Institut de Mécanique Céleste et de Calcul des Éphémérides

Institut de mécanique céleste et de Calcul des éphémérides  
UMR 8028 du CNRS – Observatoire de Paris

PHÉNOMÈNES ET CONFIGURATIONS DES  
HUIT PREMIERS SATELLITES DE SATURNE  
POUR 2010

PHENOMENA AND CONFIGURATIONS OF  
THE FIRST EIGHT SATELLITES OF SATURN  
FOR 2010

Supplément à la CONNAISSANCE DES TEMPS  
à l'usage des observateurs



Institut de mécanique céleste et de calcul des éphémérides  
UMR 8028 du CNRS – Observatoire de Paris

**PUBLICATIONS DE L'INSTITUT DE MÉCANIQUE CÉLESTE  
ET DE CALCUL DES ÉPHÉMÉRIDES  
(Bureau des longitudes - Observatoire de Paris)**

**Publications éditées par EDP Sciences,**  
17, avenue du Hoggar, Z.I. de Courtabœuf, B.P. 112, F-91944 Les Ulis Cedex A

*Éphémérides astronomiques 2010 - Connaissance des Temps - (avec un CDROM).*

*Annuaire du Bureau des longitudes 2010.*

*Introduction aux éphémérides astronomiques. Supplément explicatif à la Connaissance des Temps, épuisé.*

*Les éclipses de Soleil. L'éclipse totale du 11 août 1999.*

*Le passage de Vénus.*

*Le guide des éclipses.*

*Agenda astronomique pour 2010.*

**Publications éditées par Edinautic,**  
13, rue du Vieux Colombier, F-75006 Paris

*Éphémérides Nautiques 2010.*

**Publications éditées par Dunod,**  
5, rue Laromiguière, F-75006 Paris

*Cahiers des Sciences de l'Univers, publiés sous l'égide du Bureau des longitudes.  
Les profondeurs de la Terre par J.-P. Poirier (1991).*

*Stratosphère et couche d'ozone par G. Mégie (1992).*

*Chronique de l'espace-temps - Du vide quantique à l'expansion cosmique par:*

*A. Mazure, G. Mathez, Y. Mellier (1994).*

*Les fondements de la mesure du temps par Cl. Audoin, B. Guinot (1998).*

**Publications éditées par l'Institut de mécanique céleste et de calcul des éphémérides,**  
CNRS - Bureau des longitudes, Service des ventes, 77, avenue Denfert-Rochereau, F-75014 Paris

*Suppléments à la Connaissance des Temps.*

*Satellites galiléens de Jupiter. Phénomènes et configurations.*

*Satellites de Saturne I à VIII. Configurations.*

*Le calendrier républicain (réédition, 1994).*

*Notes scientifiques et techniques de l'Institut de Mécanique Céleste et de Calcul des éphémérides.*

*Encyclopédie scientifique de l'univers.*

*La physique (1981).*

*La Terre, les eaux, l'atmosphère (réédition, 1984), épuisé*

*Les étoiles, le système solaire (réédition, 1986).*

*La galaxie, l'univers extragalactique (réédition, 1988).*

*L'astronomie au service de tous (2009)*

<b>Table des matières</b>	<b>Page</b>	<b><i>Table of contents</i></b>	<b><i>Page</i></b>
Avertissement .....	7	<i>Foreword</i> .....	7
Données sur les satellites de Saturne .....	8	<i>Data on the Saturnian satellites</i> .....	8
Usage des configurations .....	10	<i>The use of the configurations</i> .....	10
Configurations .....	13	<i>Configurations</i> .....	13
Phénomènes mutuels .....	39	<i>Mutual phenomena</i> .....	39

## Avertissement

L'Institut de mécanique céleste et de calcul des éphémérides (Bureau des longitudes) publie chaque année dans la *Connaissance des Temps*, les positions des planètes, du Soleil et de la Lune sous forme de coefficients de Tchebychev. Depuis 1996, cet ouvrage donne également les positions des satellites de Mars, des satellites galiléens de Jupiter, des huit premiers satellites de Saturne et des cinq satellites d'Uranus.

Un autre supplément à la *Connaissance des temps* est publié également et donne :

– les configurations et les phénomènes des satellites galiléens de Jupiter ;

Le présent supplément donne les configurations et les phénomènes des huit premiers satellites de Saturne dans le but, principalement, d'aider les observateurs à identifier ces satellites. La précision de lecture des courbes permet une précision de positionnement de l'ordre de 10 à 15 secondes de degré(").

## Foreword

The Institut de mécanique céleste et de calcul des éphémérides (Bureau des longitudes) publishes each year in the *Connaissance des Temps*, the positions of the Planets, the Sun and the Moon as Chebyshev polynomials. Starting from 1996, this ephemeris gives also the positions of the satellites of Mars, of the Galilean satellites of Jupiter, of the first eight satellites of Saturn and of the five satellites of Uranus.

Another supplement to the *Connaissance des Temps* is also published and gives:

– the configurations and the phenomena of the Galilean satellites of Jupiter;

The present supplement gives the configurations and the phenomena of the first eight satellites of Saturn in order to help the observers to identify those satellites. The precision of the curves allows an accuracy in the position of about 10 to 15 seconds of degree (").

W. Thuillot

Directeur de l'Institut de mécanique céleste  
et de calcul des éphémérides

Rédaction et calculs: J.-E. Arlot, Th. Derouazi, S. Lemaître, Ch. Ruatti, W. Thuillot.

## DONNÉES SUR LES PRINCIPAUX SATELLITES DE SATURNE

	Nom	masse	rayon	période rotation sidérale	albédo géométrique	magnitude visuelle	période orbitale	élongation max.	a	e	I sur l'équat.
	unité →	masse de Saturne	km	jour			jour	' "	10 <sup>3</sup> km		degré
I	Mimas	$8.00 \times 10^{-8}$	209×196×191	(S)	0.77	12.9	0.942 422	30	185.54	0.019 1	1.56
II	Encelade	$1.3 \times 10^{-7}$	256×247×245	(S)	1.04	11.7	1.370 218	38	238.20	0.004 9	0.03
III	Téthys	$1.2 \times 10^{-6}$	536×528×526	(S)	0.8	10.3	1.887 803	48	294.992	0	1.10
IV	Dion	$1.85 \times 10^{-6}$	560	(S)	0.55	10.4	2.736 916	1 01	377.654	0.002 2	0.01
V	Rhéa	$4.06 \times 10^{-6}$	764	(S)	0.65	9.7	4.517 503	1 25	527.367	0.000 3 <sup>(6)</sup>	0.35
VI	Titan	$2.3670 \times 10^{-4}$	2 575	(S)	0.21	8.3	15.945 446	3 17	1 221.803	0.029 1	0.30
VII	Hypérion	$3 \times 10^{-8}$	180×140×112		0.19/0.25	14.2	21.276 673	3 59	1 481.1	0.103 5	0.64
VIII	Japet	$3.31 \times 10^{-6}$	718	(S)	0.5/0.07	10.2/11.9	79.330 954	9 34	3 561.85	0.028 3	18.5 <sup>(1)</sup>
IX	Phœbé	$7 \times 10^{-10}$	115×110×105	0.4	0.07	16.5	(R)546.6	34 51	12 893.24	0.175 6	173.7 <sup>(8)</sup>
X	Janus <sup>(5)</sup>	-	97×95×77	(S)	0.4	14	0.694 66	24	151.47	0.007	0.14 <sup>(1)</sup>
XI	Épiméthée <sup>(5)</sup>	-	69×55×55	(S)	0.4	15	0.694 32	24	151.42	0.009	0.34
XII	Hébé <sup>(2)</sup>	-	18×16×15	-	0.5	17	2.739 1	1 01	378.06	0.005	0.15 <sup>(1)</sup>
XIII	Télesto <sup>(3)</sup>	-	15×12×7	-	0.6	18	1.887 8	48	294.66	-	-
XIV	Calypso <sup>(3)</sup>	-	15×8×8	-	0.8	18.5	1.887 8	48	294.66	-	-
XV	Atlas	-	18×17×13	-	0.4	18	0.601 9	22	137.67	0.002	0.3 <sup>(1)</sup>
XVI	Prométhée <sup>(4)</sup>	-	74×50×34	-	0.6	15	0.612 99	23	139.35	0.002	0 <sup>(1)</sup>
XVII	Pandore <sup>(4)</sup>	-	55×44×31	-	0.6	15.5	0.628 50	23	141.70	0.004	0 <sup>(1)</sup>
XVIII	Pan	-	10	-	0.4/0.7	18	0.575	21	133.6	0.002	-
XIX	Ymir	-	7.5	-	0.06	12.3	1 328	-	23 306	0.38	172.8 <sup>(9)</sup>
XX	Paaliaq	-	9	-	0.06	11.9	685	-	14 985	0.46	45.9 <sup>(9)</sup>
XXI	Tarvos	-	6	-	0.06	12.8	900	-	17 977	0.61	34.9 <sup>(9)</sup>
XXII	Ijiraq	-	5	-	0.06	13.2	452	-	11 359	0.36	49.2 <sup>(9)</sup>
XXIII	Suttungr	-	3	-	0.06	14.3	992	-	19 186	0.15	174.7 <sup>(9)</sup>
XXIV	Kiviuq	-	7	-	0.06	12.5	450	-	11 319	0.17	48.4 <sup>(9)</sup>
XXV	Mundilfari	-	2.5	-	0.06	14.5	933	-	18 413	0.21	169.8 <sup>(9)</sup>
XXVI	Albiorix	-	10.5	-	0.06	11.4	791	-	16 496	0.45	37.4 <sup>(9)</sup>
XXVII	Skathi	-	3	-	0.06	14.2	719	-	15 472	0.21	148.7 <sup>(9)</sup>
XXVIII	Erriapo	-	4	-	0.06	13.6	887	-	17 808	0.61	34.5 <sup>(9)</sup>
XXIX	Siarnaq	-	17.5	-	0.06	10.6	917	-	18 201	0.38	48.5 <sup>(9)</sup>
XXX	Thrymr	-	3	-	0.06	14.3	1 053	-	19 958	0.57	174.9 <sup>(9)</sup>
XXXI	Narvi	-	2.5	-	0.04	14.5	997	-	19 244	0.31	136.4 <sup>(9)</sup>
XXXII	Méthonné	-	1.5	-	-	-	1.01	-	194	-	-
XXXIII	Palléné	-	2	-	-	-	1.14	-	211	-	-
XXXIV	Polydeuces	-	2.5	-	-	-	-	-	-	-	-
XXXV	Daphnis	-	-	-	-	-	0.6	-	137	-	-
XXXVI	Aegir	-	-	-	-	15.5	1 094	-	20 466	0.23	167.4 <sup>(9)</sup>
XXXVII	Bebhionn	-	-	-	-	15.0	839	-	17 154	0.32	40.5 <sup>(9)</sup>
XXXVIII	Bergelmir	-	-	-	-	15.1	986	-	19 104	0.13	157.4 <sup>(9)</sup>
XXXIX	Bestla	-	-	-	-	14.7	1 097	-	20 519	0.75	147.4 <sup>(9)</sup>
XL	Farbauti	-	-	-	-	15.8	1 055	-	19 985	0.18	158.4 <sup>(9)</sup>
XLI	Fenrir	-	-	-	-	15.9	1 213	-	21 931	0.11	162.8 <sup>(9)</sup>
XLII	Fornjot	-	-	-	-	15.4	1 430	-	24 484	0.17	167.9 <sup>(9)</sup>
XLIII	Hati	-	3	-	-	15.3	1 033	-	19 709	0.31	163.1 <sup>(9)</sup>
XLIV	Hyrrokkin	-	-	-	-	14,3	914	-	18 168	0.36	153.3 <sup>(9)</sup>
XLV	Kari	-	-	-	-	14,8	1 245	-	22 321	0.34	148.4 <sup>(9)</sup>

## DONNÉES SUR LES PRINCIPAUX SATELLITES DE SATURNE

Nom	masse	rayon	période rotation sidérale	albédo géométrique	magnitude visuelle	période orbitale	éloignement max.	a	e	I sur l'équat.
unité →	masse de Saturne	km	jour			jour	' ''	10 <sup>3</sup> km		degré
XLVI Loge	-	-	-	-	15.3	1 301	-	22 984	0.14	166.5 <sup>(9)</sup>
XLVII Skoll	-	-	-	-	15.4	862	-	17 474	0.42	155.6 <sup>(9)</sup>
XLVIII Surtur	-	-	-	-	15.8	1 242	-	22 289	0.37	166.9 <sup>(9)</sup>
XLIX Anthé	-	0.5	-	-	-	1.04	-	198	0.001	0.1 <sup>(9)</sup>
L Jarnsaxa	-	-	-	-	15.6	979	-	19 013	0.19	163.2 <sup>(9)</sup>
LI Greip	-	-	-	-	15.4	951	-	18 654	0.32	172.85 <sup>(9)</sup>
LII Tarqeq	-	-	-	-	14.8	894	-	17 911	0.11	49.9 <sup>(9)</sup>
LIII Aegaeon	-	0.125	-	-	-	0.808	-	168	0.0002	0.001 <sup>(9)</sup>
S/2004 S 3	-	-	-	-	-	0.6	-	141	-	-
S/2004 S 4	-	-	-	-	-	-	-	-	-	-
S/2004 S 7	-	-	-	-	15.2	1 102	-	20 577	0.55	165.6 <sup>(9)</sup>
S/2004 S 12	-	-	-	-	15.7	1 049	-	19 906	0.40	164.0 <sup>(9)</sup>
S/2004 S 13	-	-	-	-	15.6	906	-	18 056	0.26	167.4 <sup>(9)</sup>
S/2004 S 17	-	-	-	-	16.0	985	-	19 099	0.23	166.9 <sup>(9)</sup>
S/2006 S 1	-	-	-	-	15.5	972	-	18 930	0.13	154.2 <sup>(9)</sup>
S/2006 S 3	-	-	-	-	15.6	1 142	-	21 076	0.47	150.8 <sup>(9)</sup>
S/2007 S 2	-	-	-	-	15.3	793	-	16 523	0.22	176.7 <sup>(9)</sup>
S/2007 S 3	-	-	-	-	15.7	992	-	19 179	0.15	177.0 <sup>(9)</sup>
Anneaux D	-	67 <sup>(7)</sup>	-	-	-	-	-	-	-	-
Anneaux C	1.7×10 <sup>-9</sup>	74.5/92.01 <sup>(7)</sup>	-	-	-	0.2/0.6	-	0	0	0
Anneaux B	4.2×10 <sup>-8</sup>	92.01/117.51 <sup>(7)</sup>	-	-	-	-	-	-	-	-
Anneaux A	1.1×10 <sup>-8</sup>	122.20/136.77 <sup>(7)</sup>	-	-	-	-	-	-	-	-
Anneaux F	-	140.2 <sup>(7)</sup>	-	-	-	0.618	-	-	0.003	0
Anneaux G	-	169 <sup>(7)</sup>	-	-	-	-	-	-	-	-
Anneaux E	-	180/480 <sup>(7)</sup>	-	-	-	-	-	-	-	-

(S) : Révolution synchrone.

(R) : Révolution rétrograde.

(1) : Inclinaison par rapport à l'écliptique.  
Éléments osculateurs pour l'époque 1 octobre 1980 à 0h.

(2) : Hélène : même orbite que Dioné.

(3) : Télésto et Calypso : même orbite que Téthys.

(4) : Satellites coorbitaux " gardiens " de l'anneau F.

(5) : Janus et Epiméthée : même orbite.

(6) : Excentricité propre. L'excentricité forcée due à Titan est de 0.0010.

(7) : En milliers de km.

(8) : Écliptique J2000. Éléments osculateurs pour l'époque 14 janvier 1970 à 0h

(9) : Écliptique J2000.  
Éléments osculateurs pour l'époque 1 avril 2001 à 0h. Inclinaison sur l'écliptique J2000.

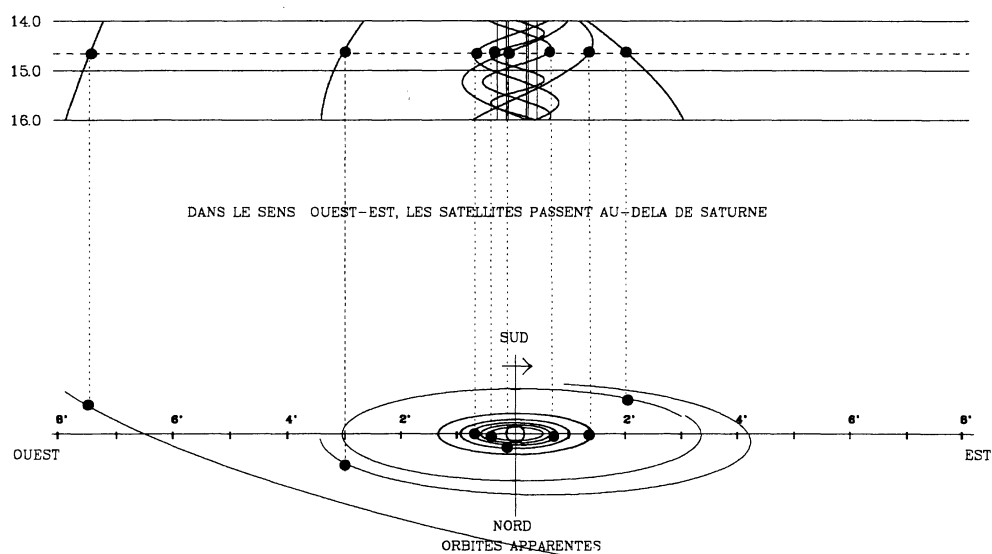


## USAGE DES CONFIGURATIONS

Les configurations permettent d'identifier les satellites et de déterminer leur position en coordonnées tangentielles équatoriales relatives à Saturne avec la précision suivante (pour une lecture des courbes à 0,5 millimètre près) :

I	: 2 à 10''	V	: 2 à 3''
II	: 2 à 8''	VI	: 2 à 3''
III	: 2 à 6''	VII	: 2 à 3''
IV	: 2 à 4''	VIII	: 2 à 3''

L'exemple suivant montre comment procéder :



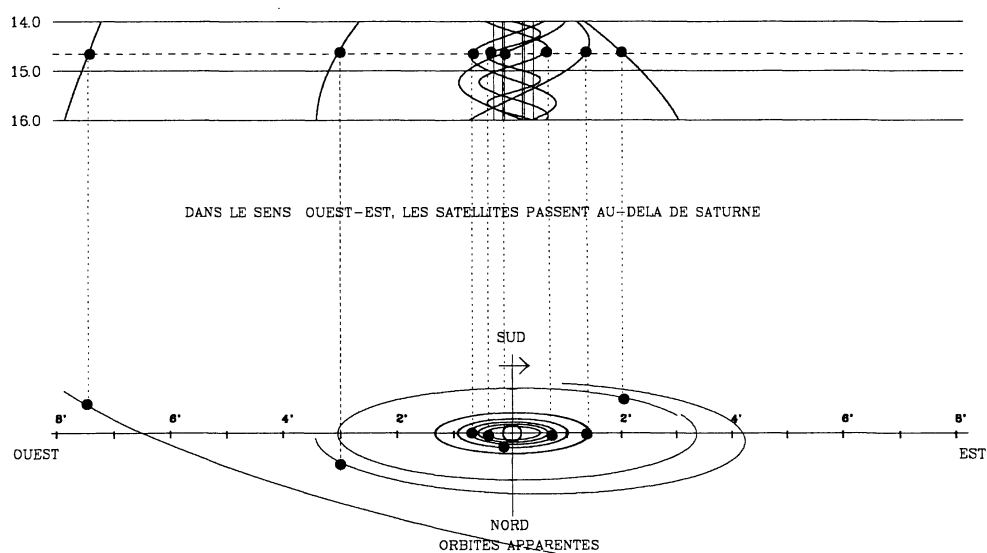
On reporte en abscisse sur l'axe ouest-est les distances  $\Delta \alpha \cos \delta$  mesurées, pour la date voulue, sur les courbes. L'ordonnée est donnée par les orbites apparentes. L'indétermination avant/arrière est levée grâce au sens de rotation des satellites.

### THE USE OF CONFIGURATIONS

The configurations allow the identification of the satellites and the determination of their position in tangential equatorial coordinates referred to the planet Saturn with the precision as follow (for a lecture on the curves with an accuracy of 0.5 millimeter):

I	: 2 to 10''	V	: 2 to 3''
II	: 2 to 8''	VI	: 2 to 3''
III	: 2 to 6''	VII	: 2 to 3''
IV	: 2 to 4''	VIII	: 2 to 3''

This example shows how to proceed:



The distances  $\Delta\alpha \cos\delta$ , measured on the curves for the chosen date, are plotted in abscissa on west-east axis. The ordinate is given by the apparent orbits. The direction of the rotation indicates if the satellite is before or behind the planet on its orbit.

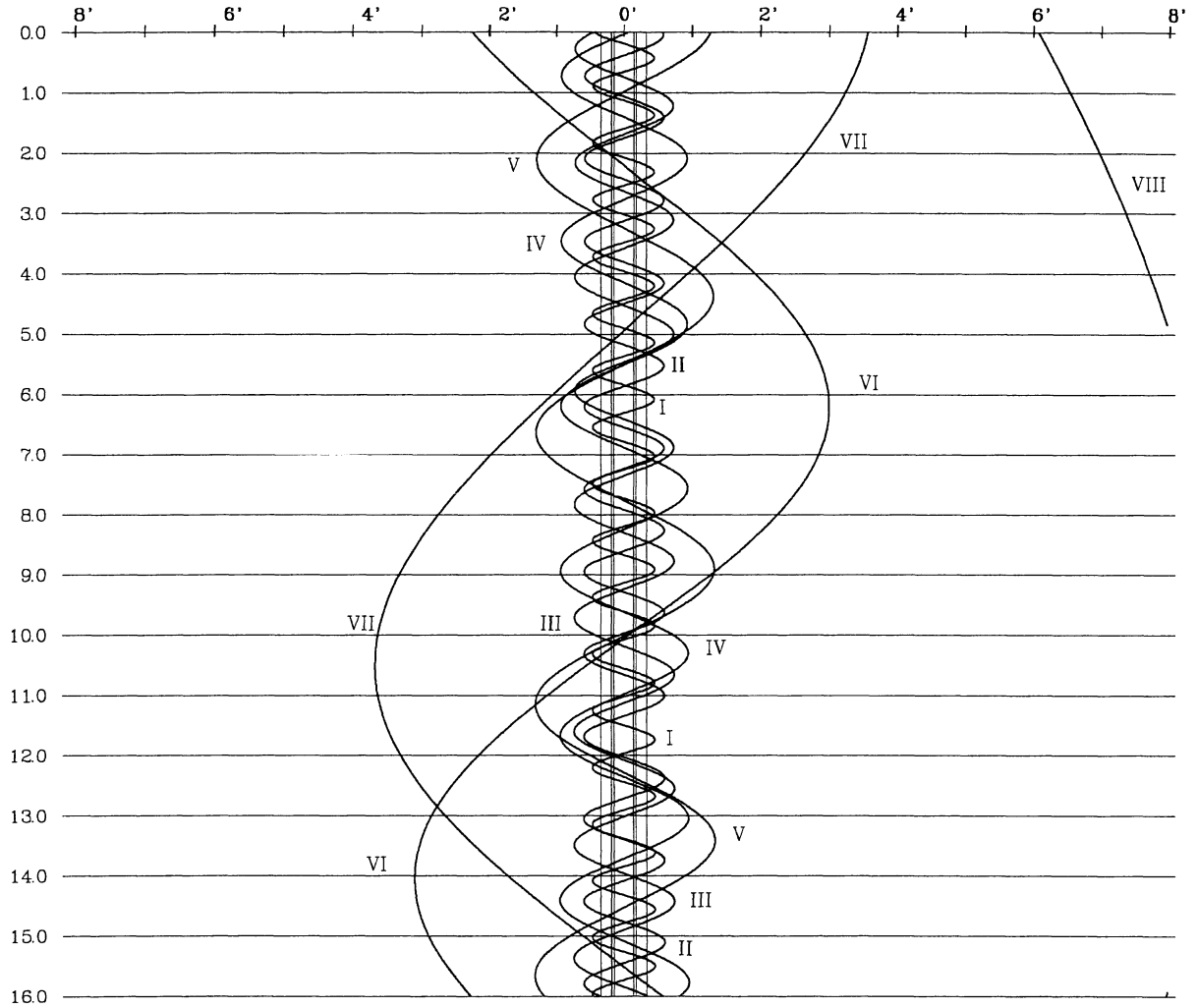
## **CONFIGURATIONS**

2010 - CONFIGURATIONS DES SATELLITES DE SATURNE

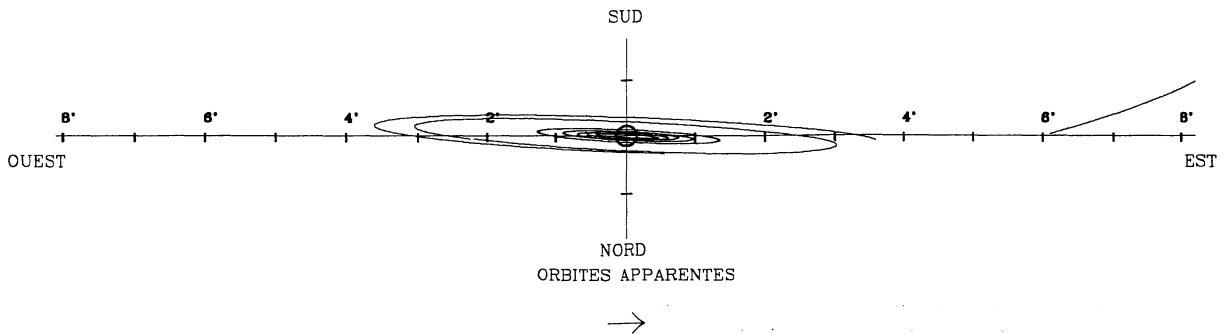
JANVIER - PREMIERE QUINZAINE

OUEST

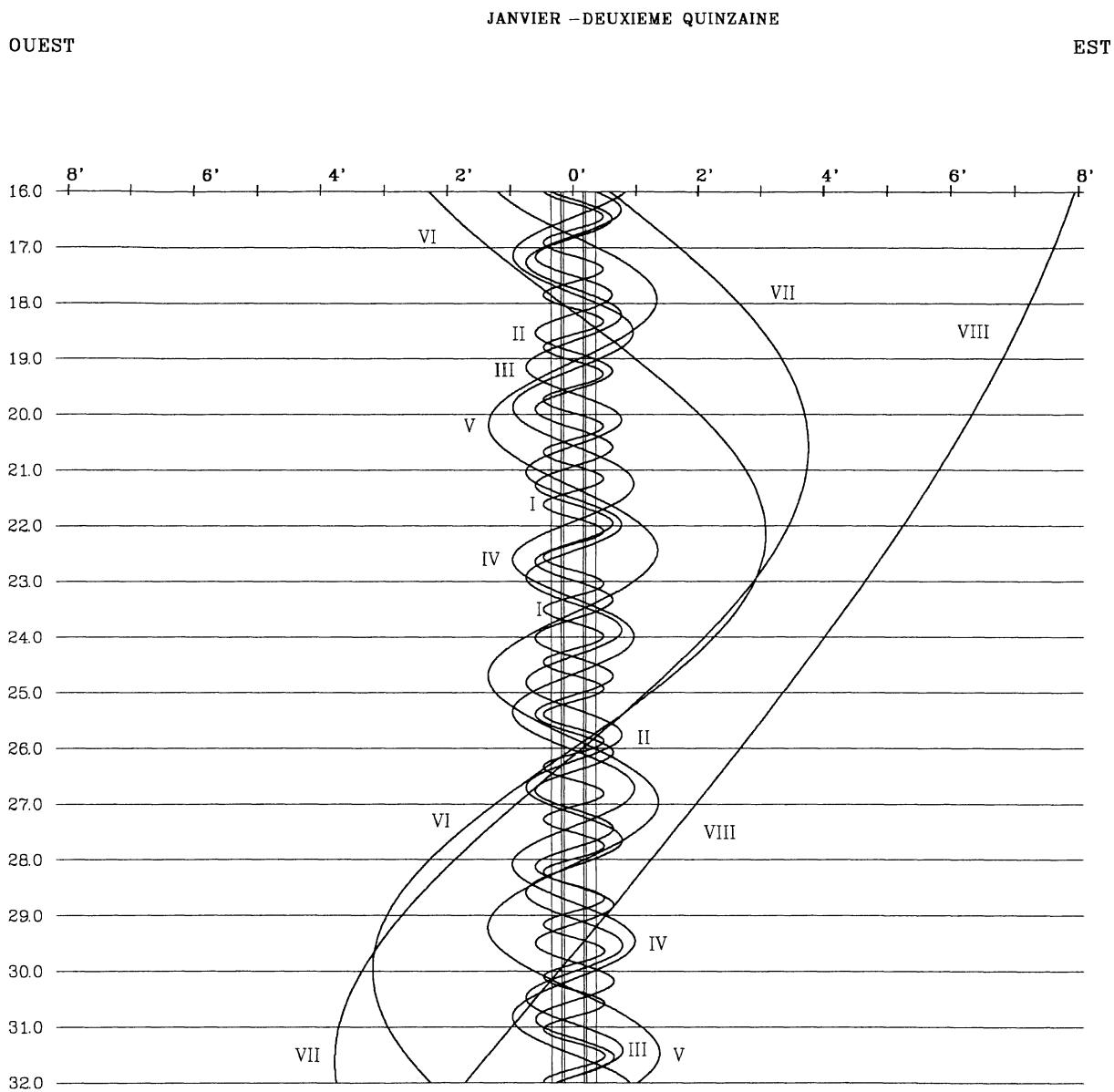
EST



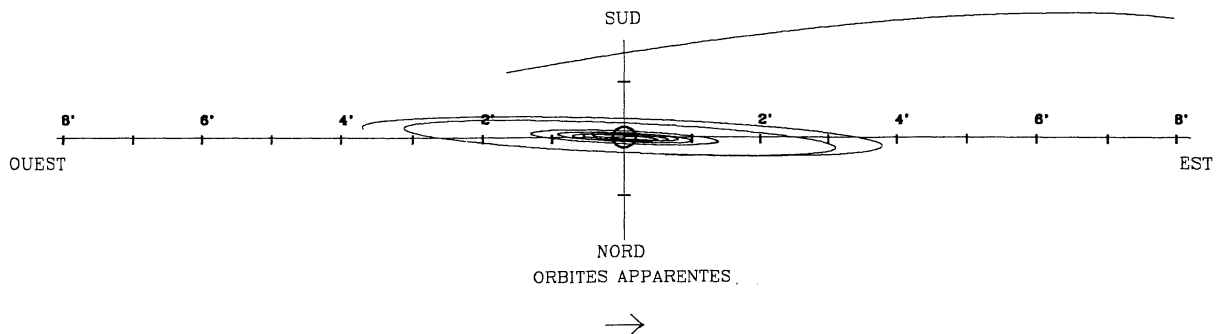
DANS LE SENS OUEST-EST, LES SATELLITES PASSENT AU-DELA DE SATURNE



2010 - CONFIGURATIONS DES SATELLITES DE SATURNE



DANS LE SENS OUEST-EST, LES SATELLITES PASSENT AU-DELA DE SATURNE

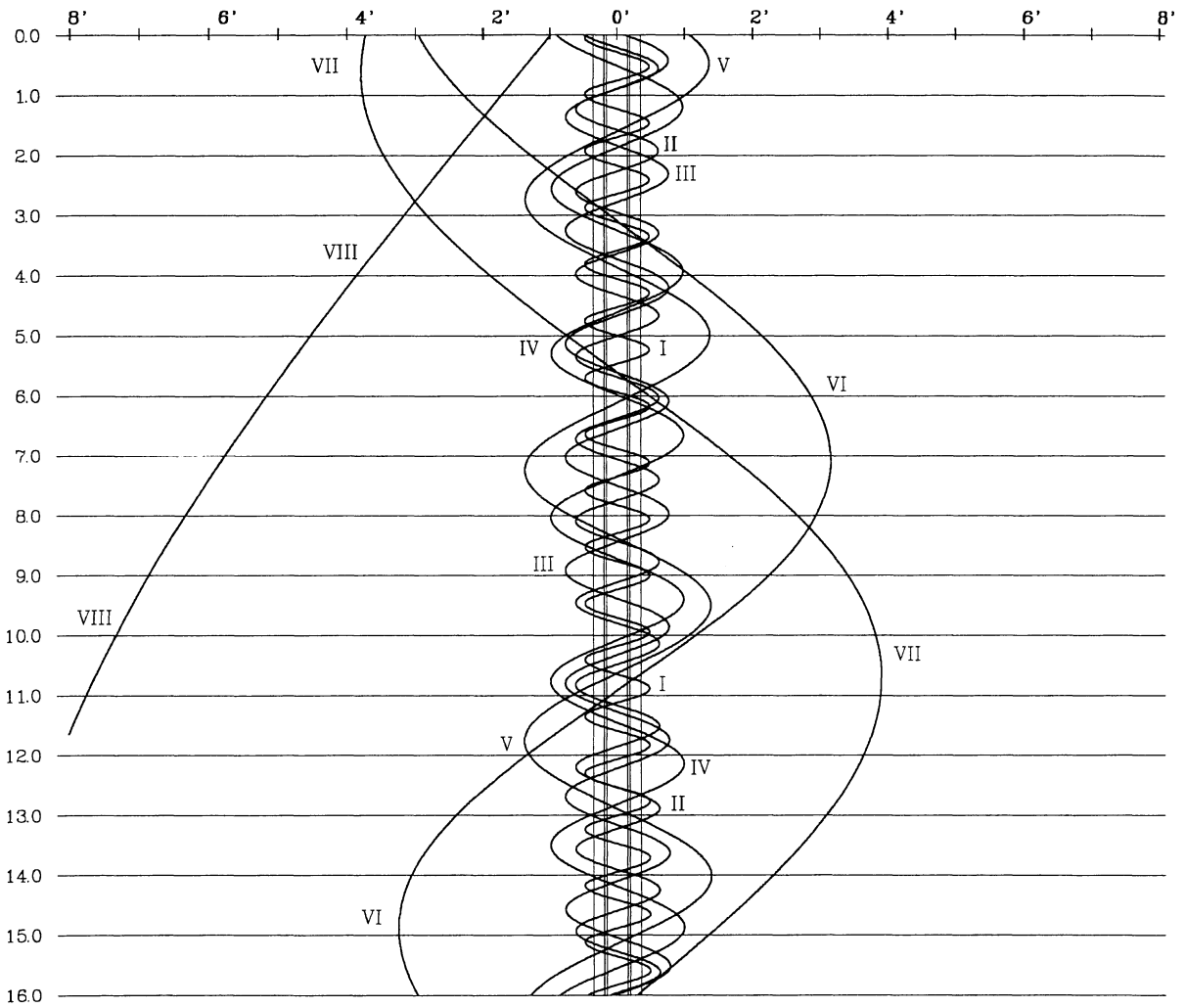


2010 - CONFIGURATIONS DES SATELLITES DE SATURNE

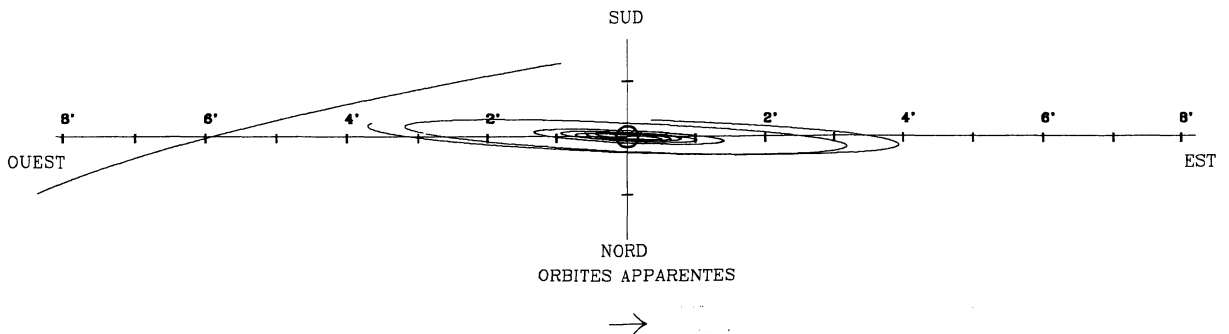
FEVRIER - PREMIERE QUINZAINE

OUEST

EST



DANS LE SENS OUEST-EST, LES SATELLITES PASSENT AU-DELA DE SATURNE

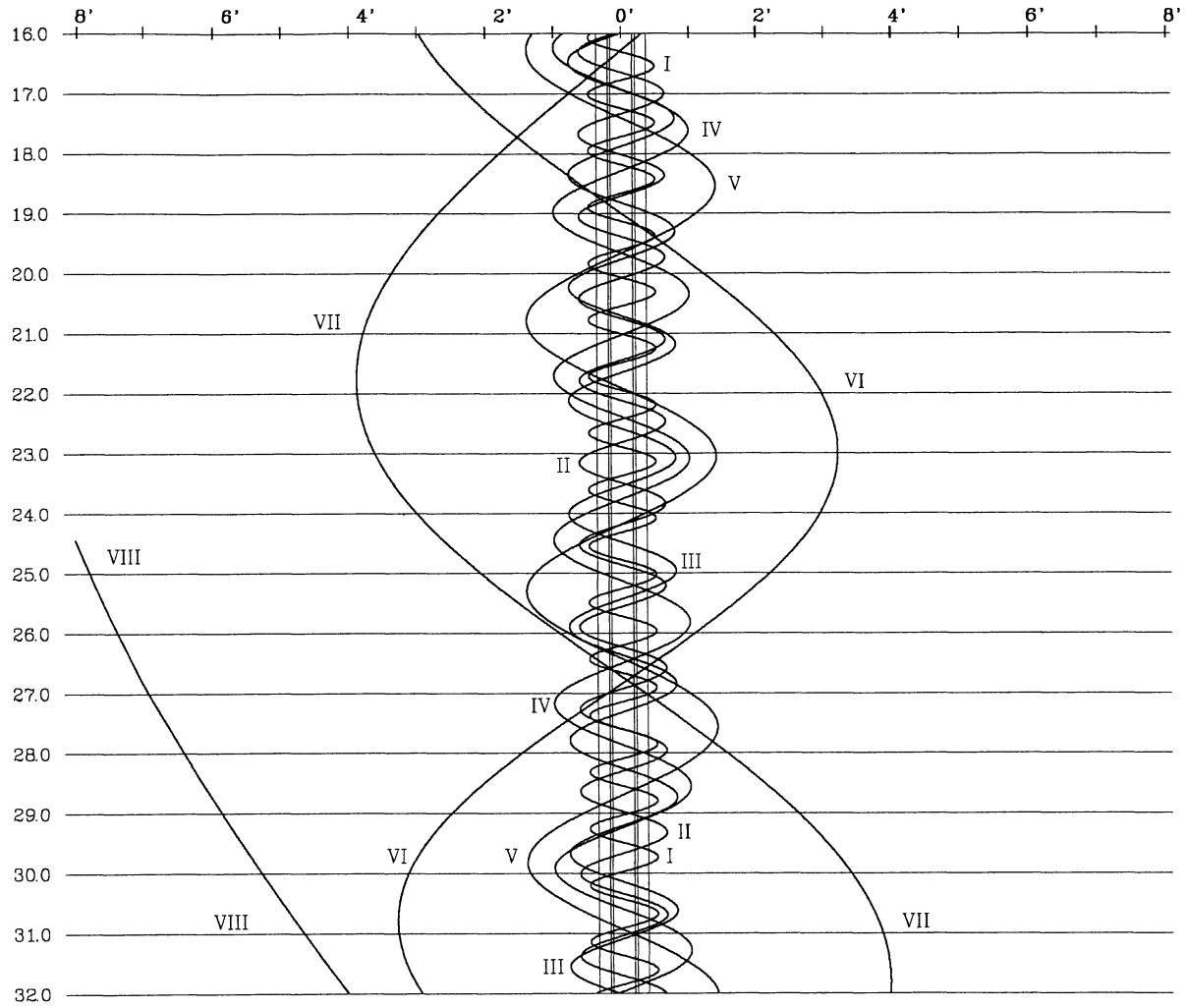


2010 - CONFIGURATIONS DES SATELLITES DE SATURNE

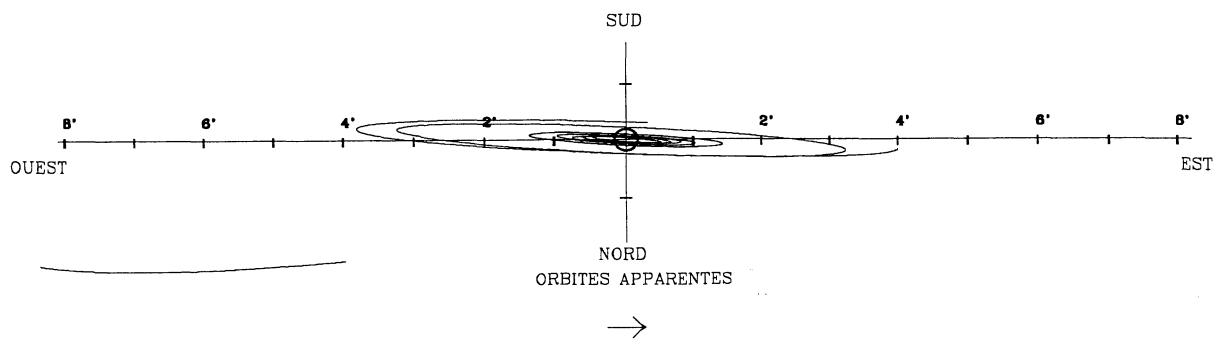
FEVRIER - DEUXIEME QUINZAINE

OUEST

EST



DANS LE SENS OUEST-EST, LES SATELLITES PASSENT AU-DELA DE SATURNE

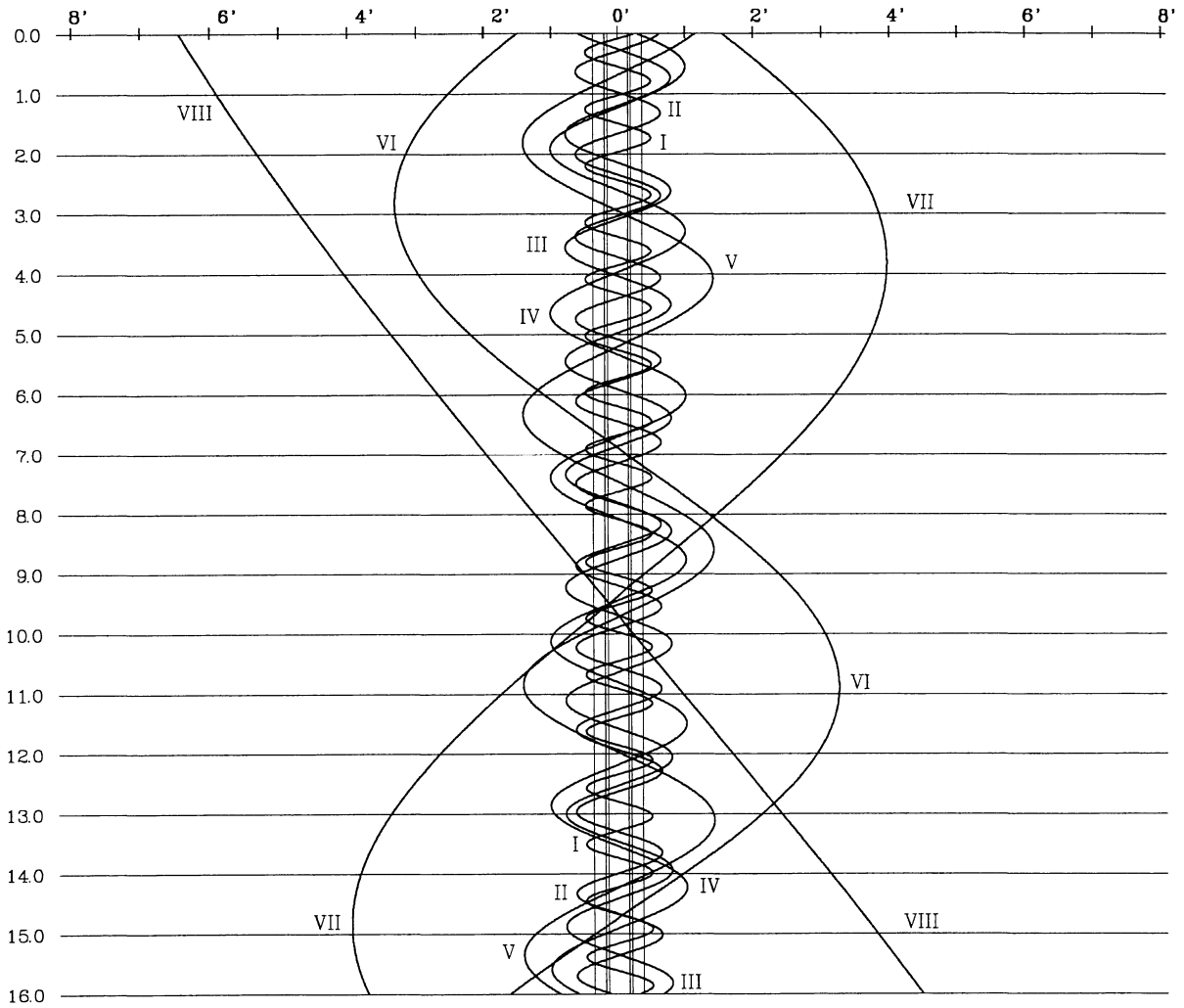


2010 - CONFIGURATIONS DES SATELLITES DE SATURNE

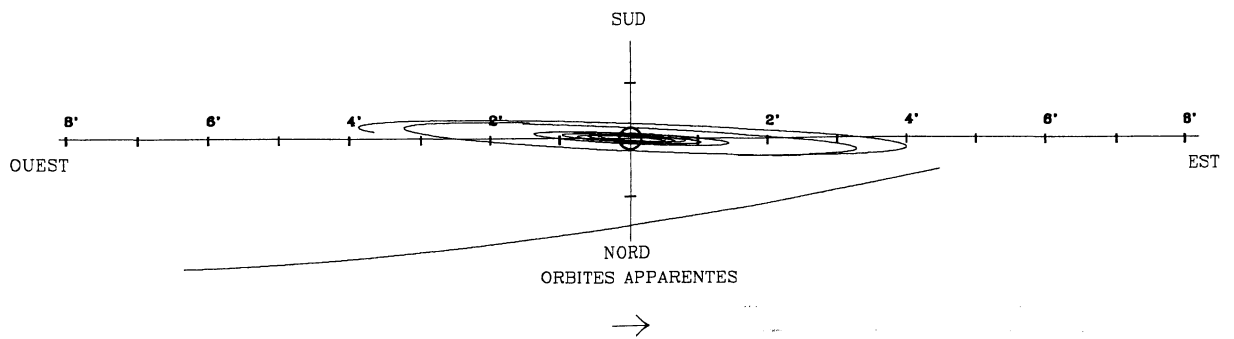
MARS - PREMIERE QUINZAINE

OUEST

EST



DANS LE SENS OUEST-EST, LES SATELLITES PASSENT AU-DELA DE SATURNE



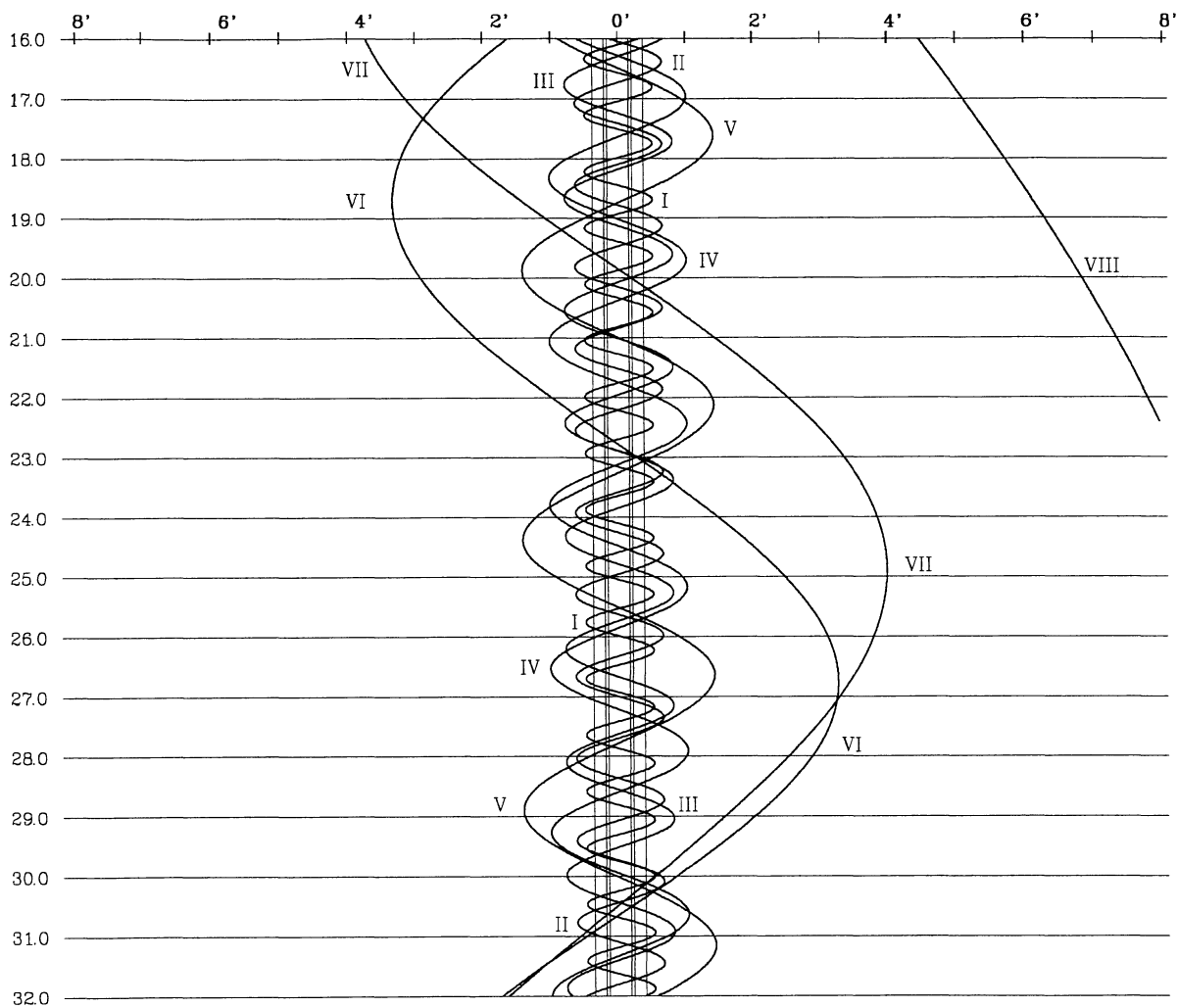


2010 - CONFIGURATIONS DES SATELLITES DE SATURNE

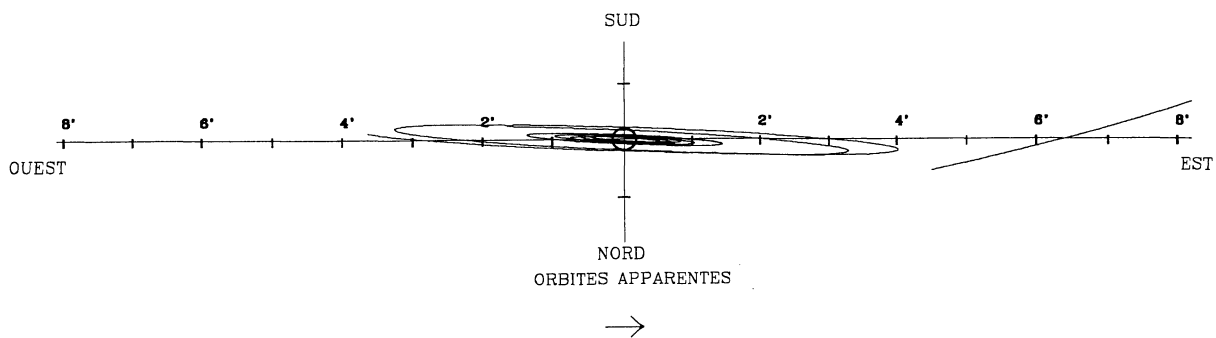
MARS - DEUXIEME QUINZAINE

OUEST

EST



DANS LE SENS OUEST-EST, LES SATELLITES PASSENT AU-DELA DE SATURNE

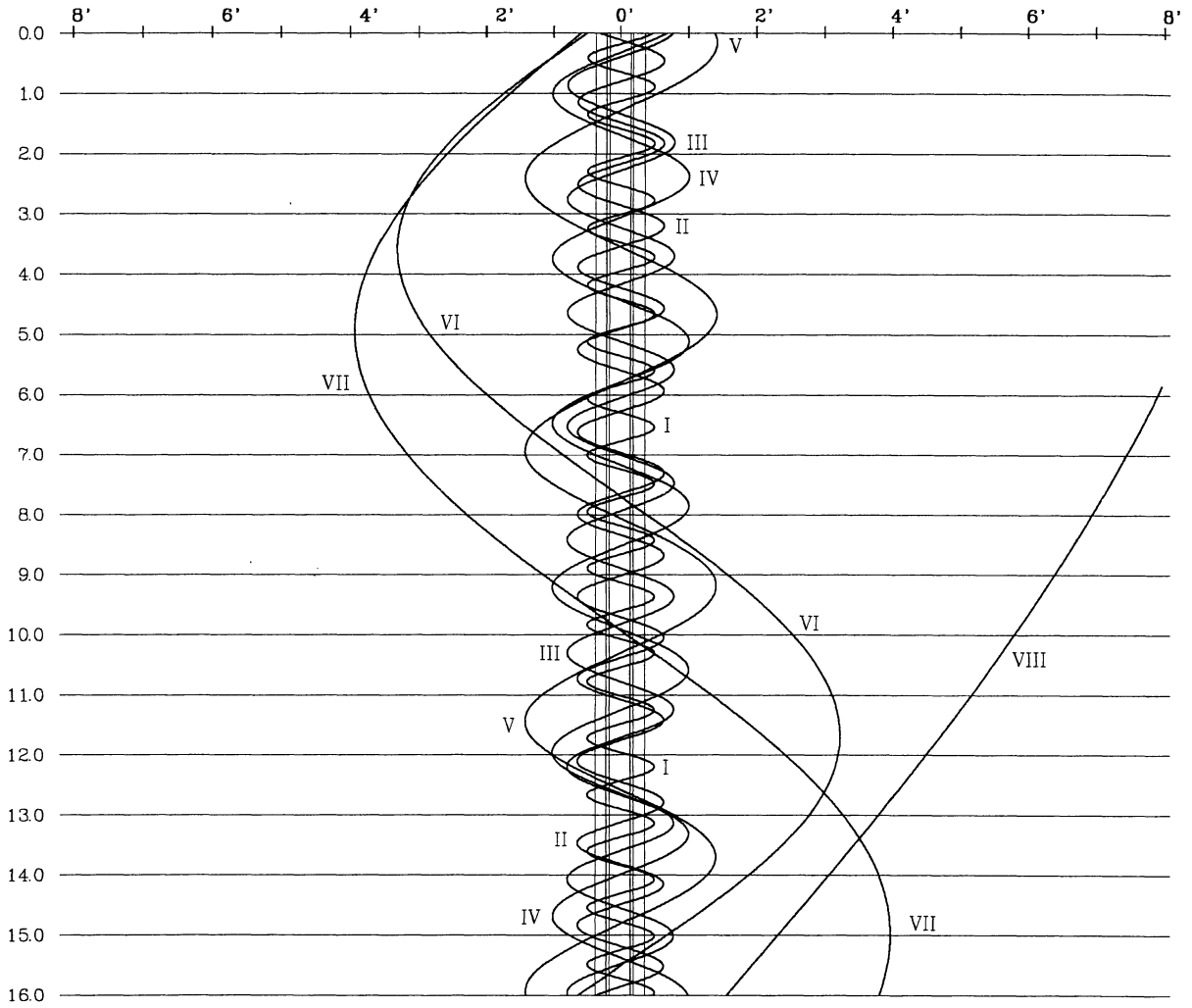


2010 - CONFIGURATIONS DES SATELLITES DE SATURNE

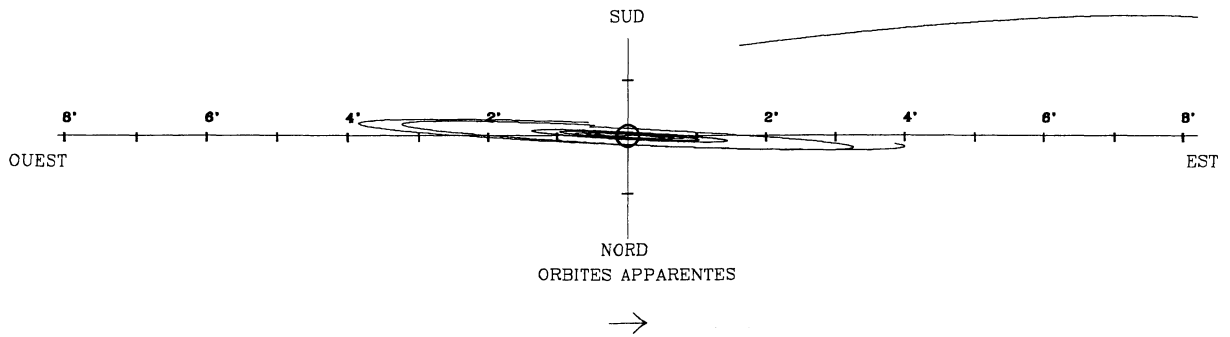
AVRIL - PREMIERE QUINZAINE

OUEST

EST



DANS LE SENS OUEST-EST, LES SATELLITES PASSENT AU-DELA DE SATURNE

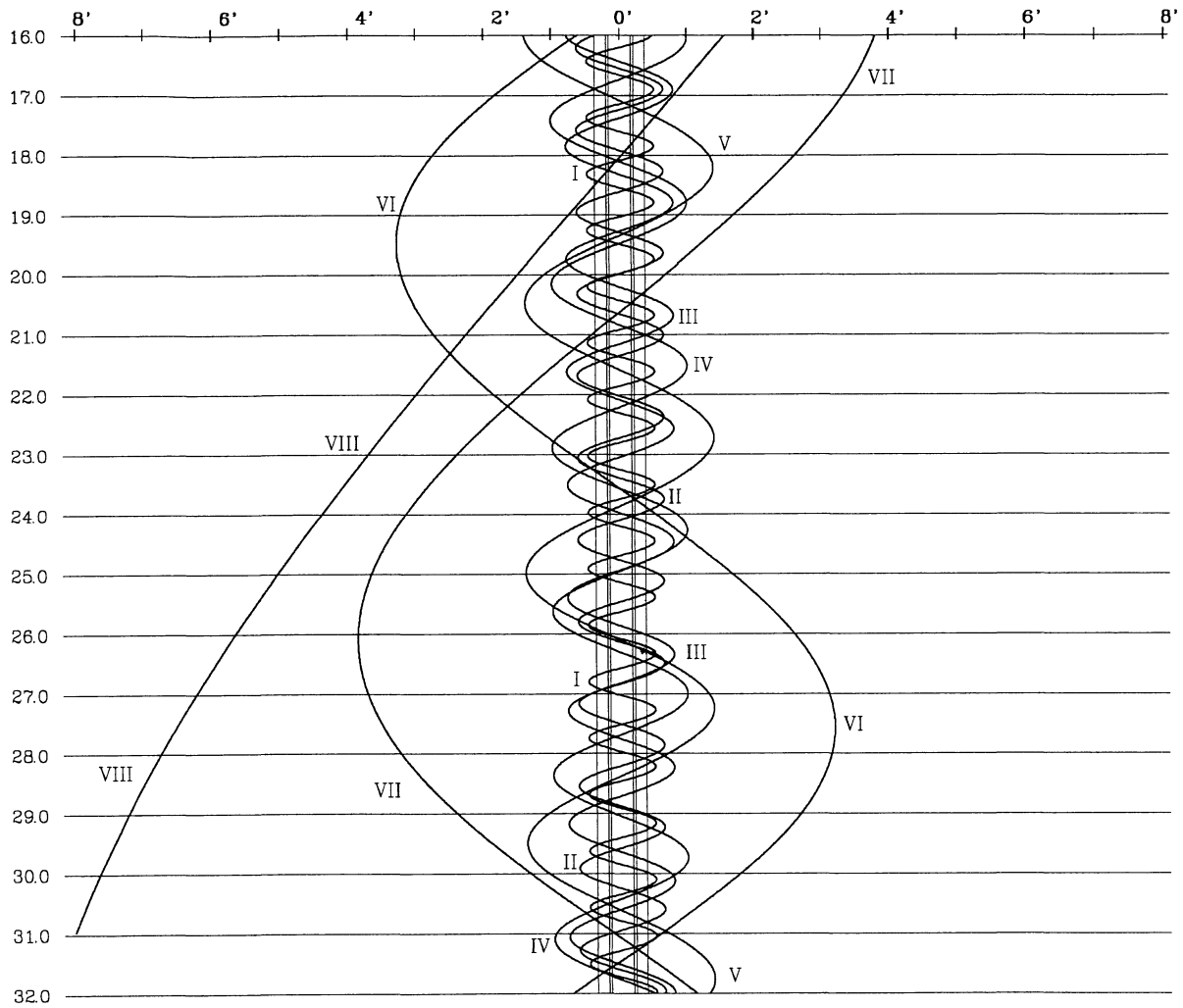


2010 - CONFIGURATIONS DES SATELLITES DE SATURNE

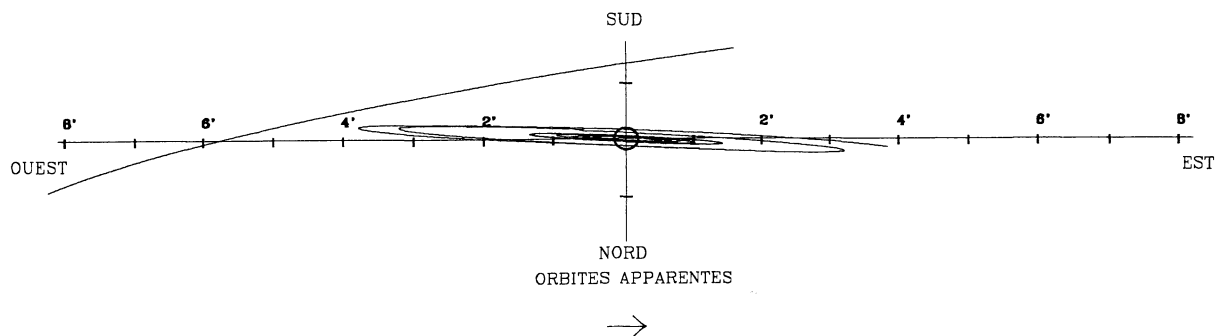
AVRIL - DEUXIEME QUINZAINE

OUEST

EST



DANS LE SENS OUEST-EST, LES SATELLITES PASSENT AU-DELA DE SATURNE

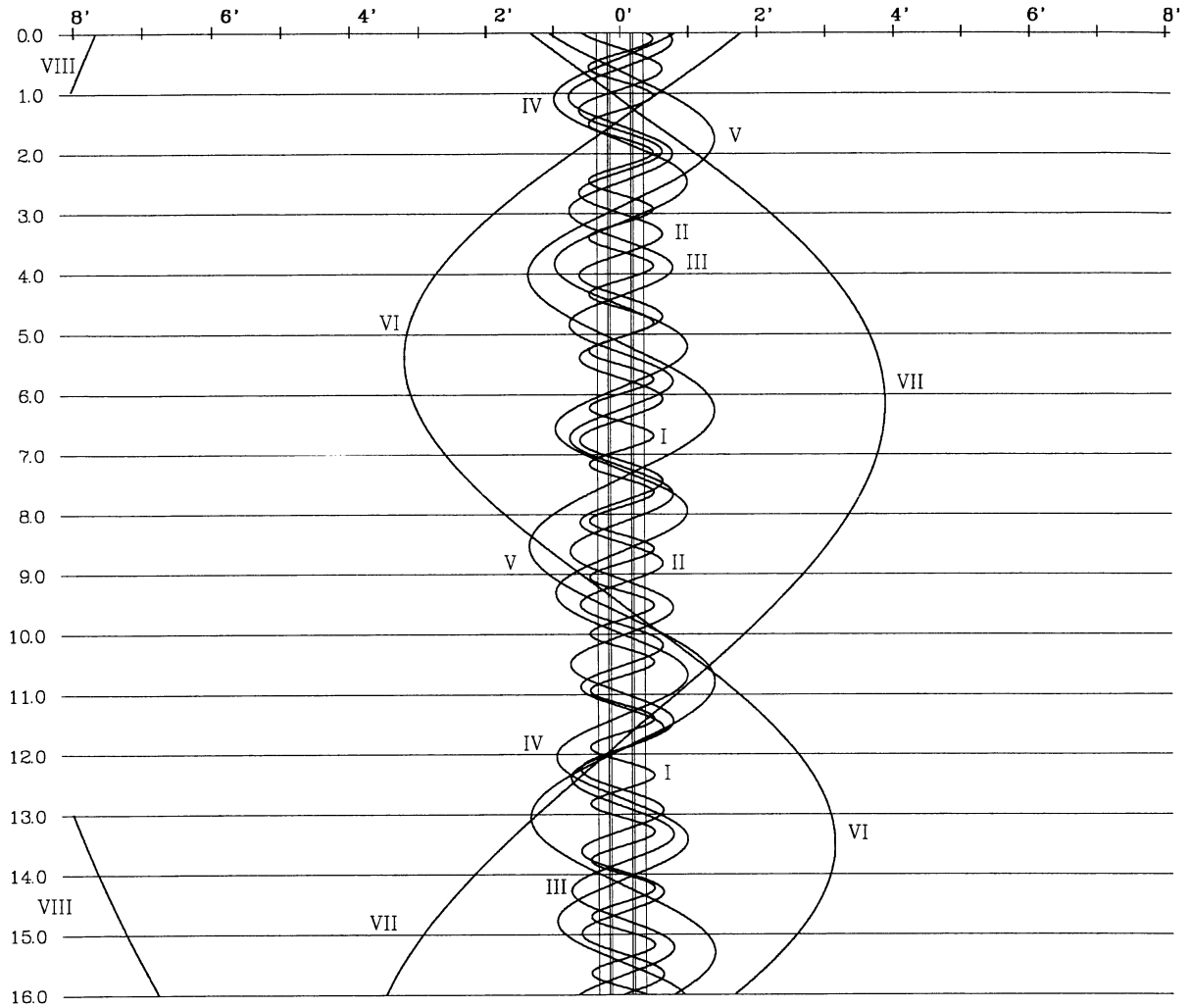


2010 - CONFIGURATIONS DES SATELLITES DE SATURNE

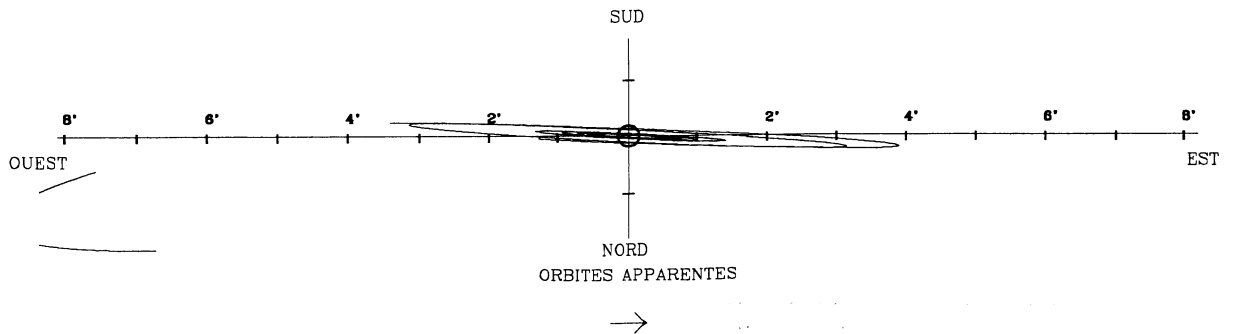
MAI - PREMIERE QUINZAINE

OUEST

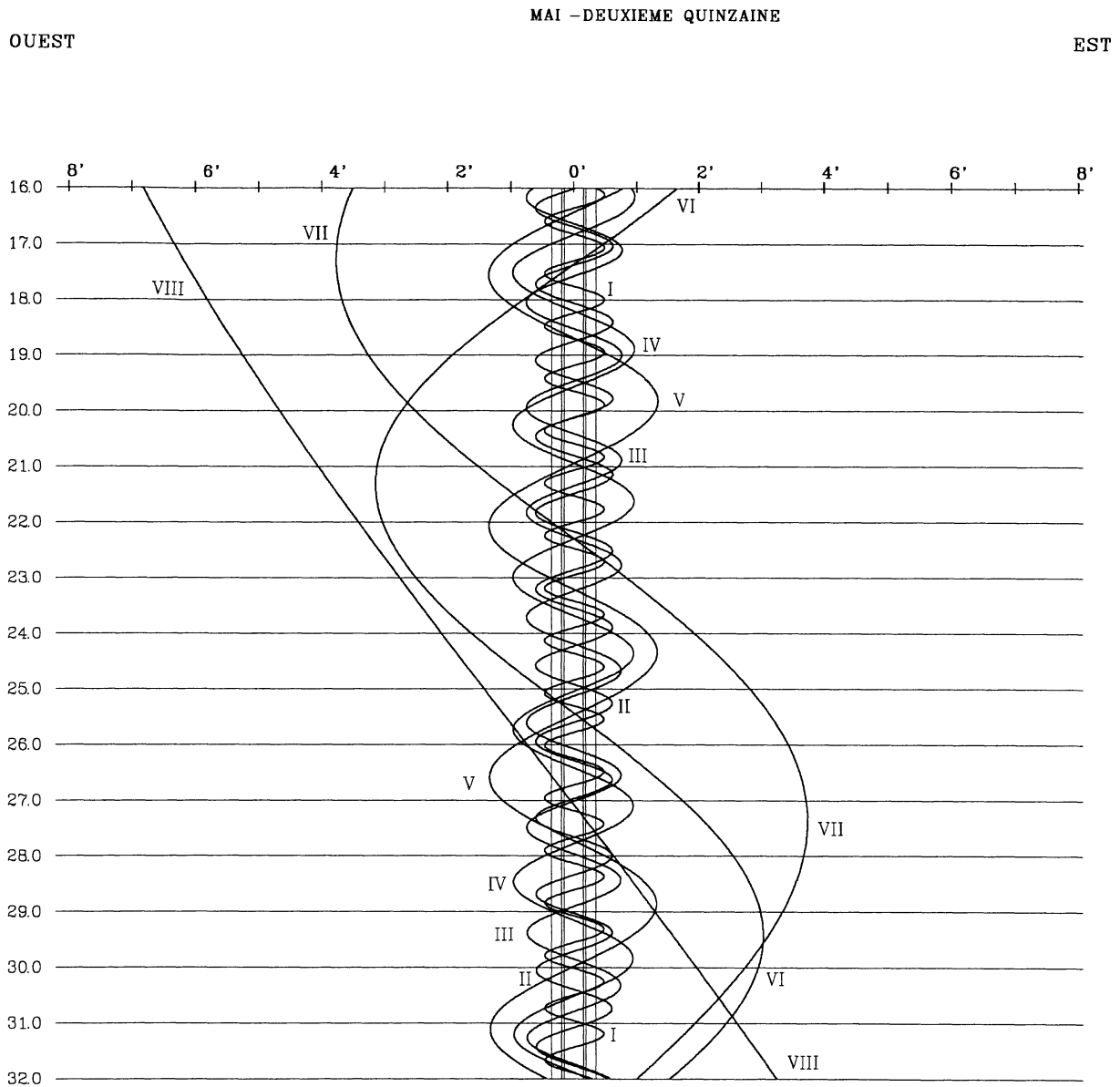
EST



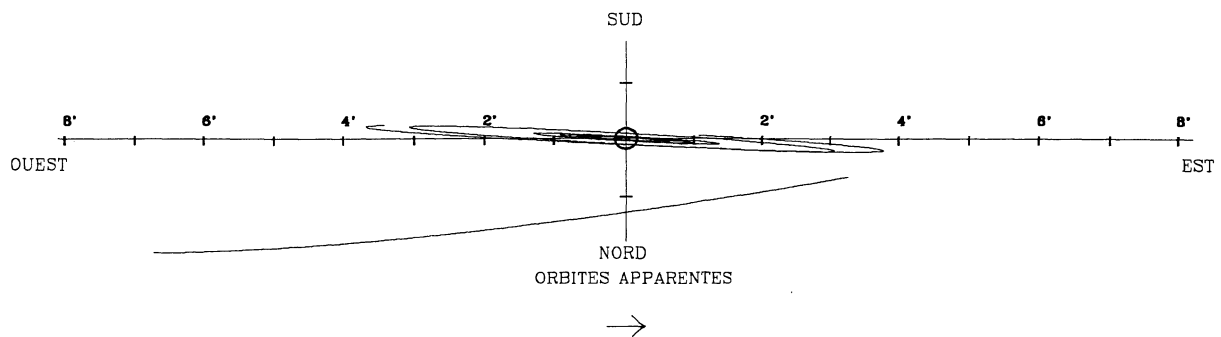
DANS LE SENS OUEST-EST, LES SATELLITES PASSENT AU-DELA DE SATURNE



2010 - CONFIGURATIONS DES SATELLITES DE SATURNE



DANS LE SENS OUEST-EST, LES SATELLITES PASSENT AU-DELA DE SATURNE

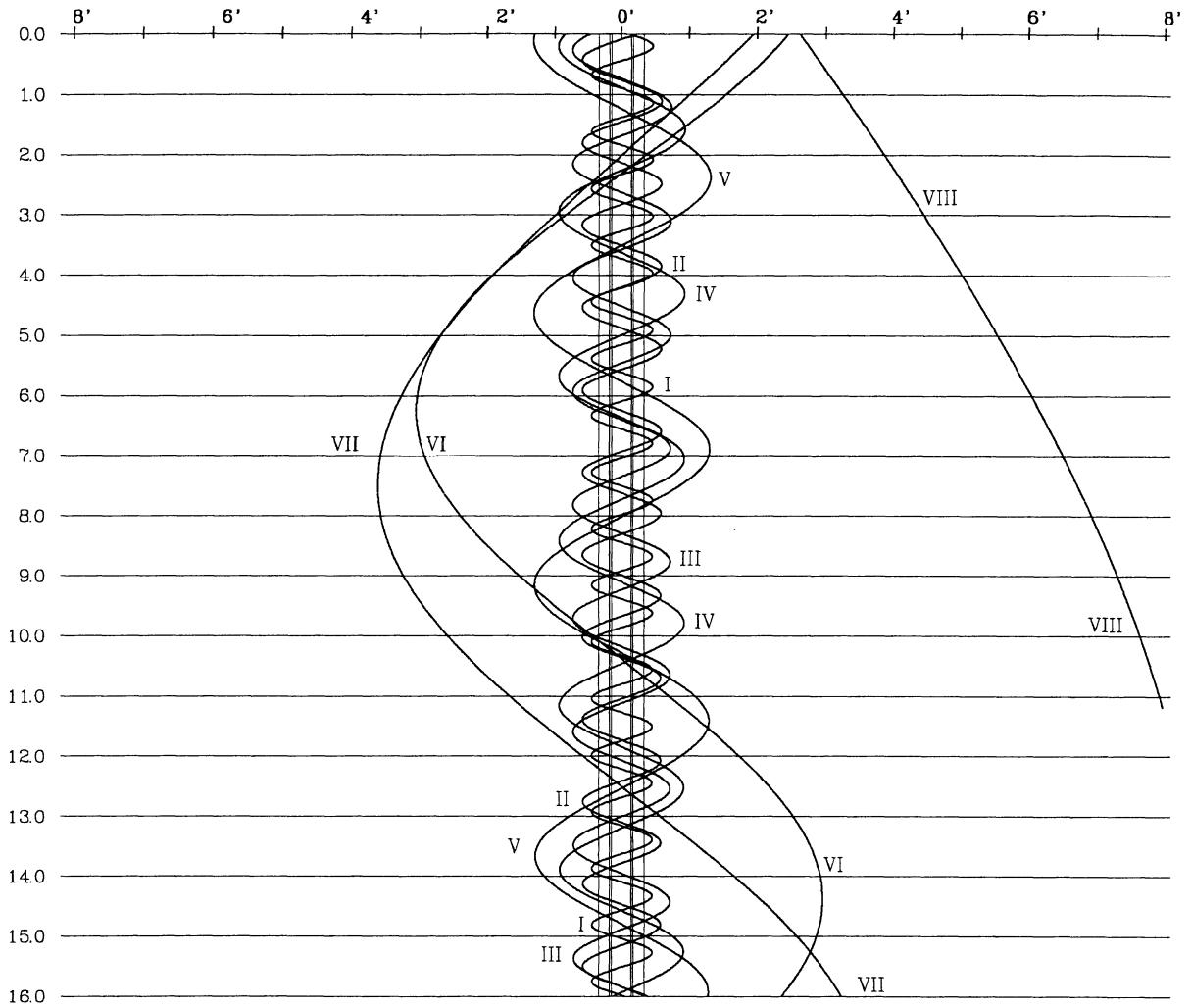


2010 - CONFIGURATIONS DES SATELLITES DE SATURNE

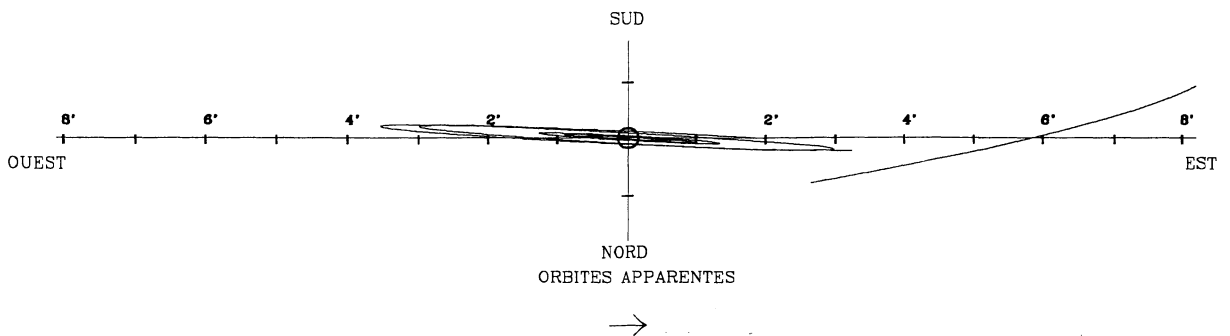
JUIN - PREMIERE QUINZAINE

OUEST

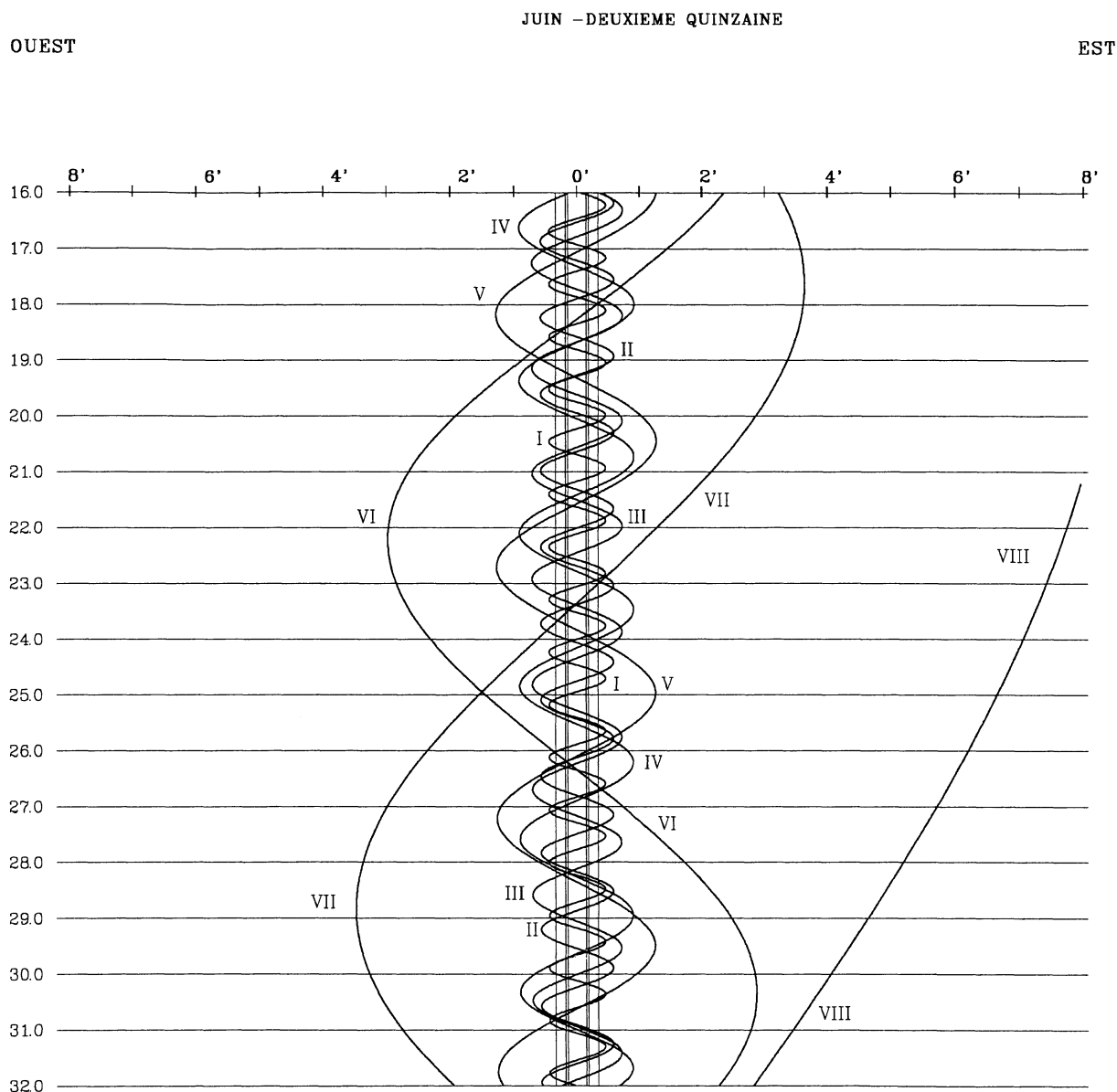
EST



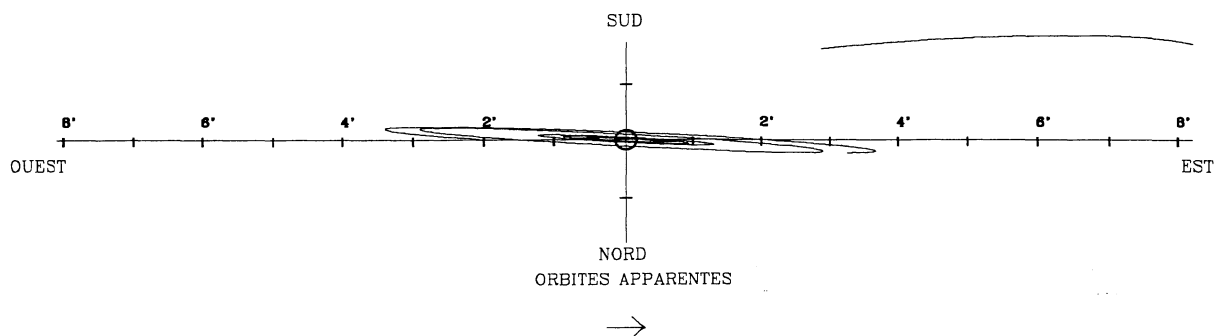
DANS LE SENS OUEST-EST, LES SATELLITES PASSENT AU-DELA DE SATURNE



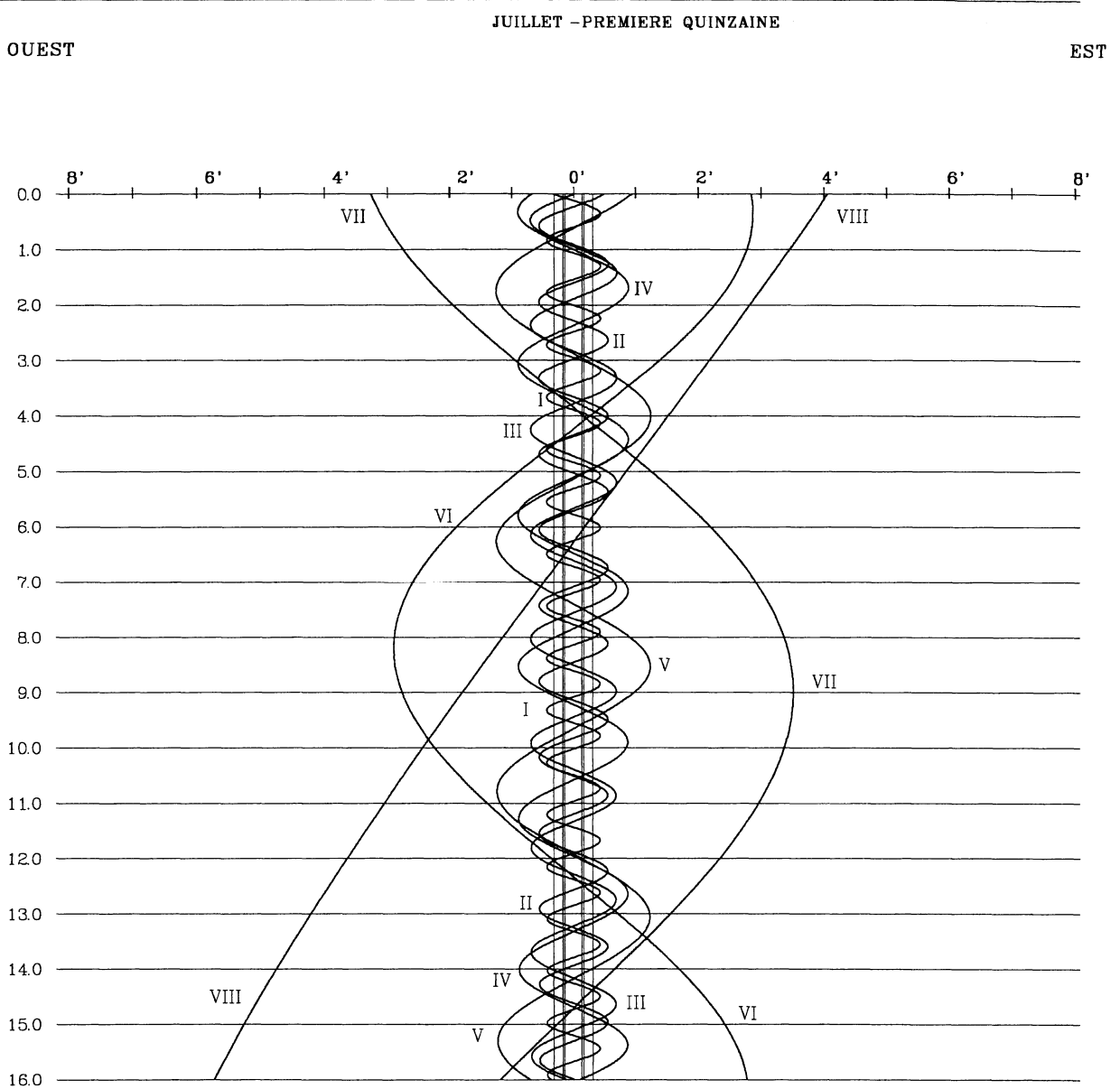
2010 - CONFIGURATIONS DES SATELLITES DE SATURNE



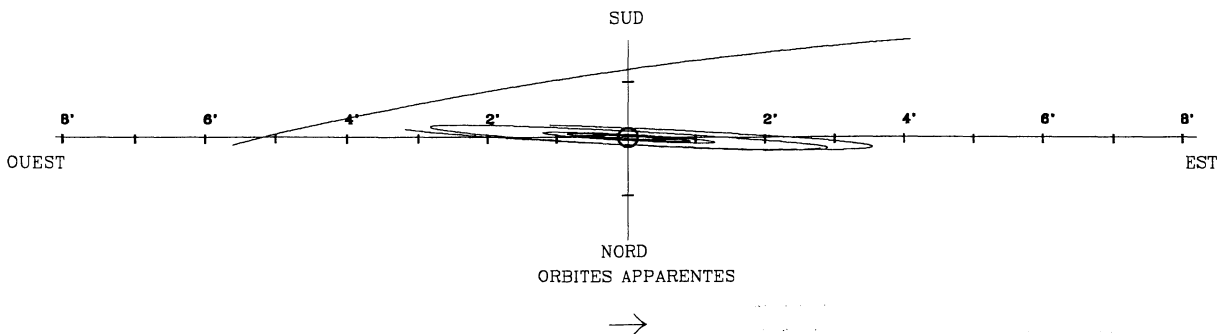
DANS LE SENS OUEST-EST, LES SATELLITES PASSENT AU-DELA DE SATURNE



2010 - CONFIGURATIONS DES SATELLITES DE SATURNE



DANS LE SENS OUEST-EST, LES SATELLITES PASSENT AU-DELA DE SATURNE



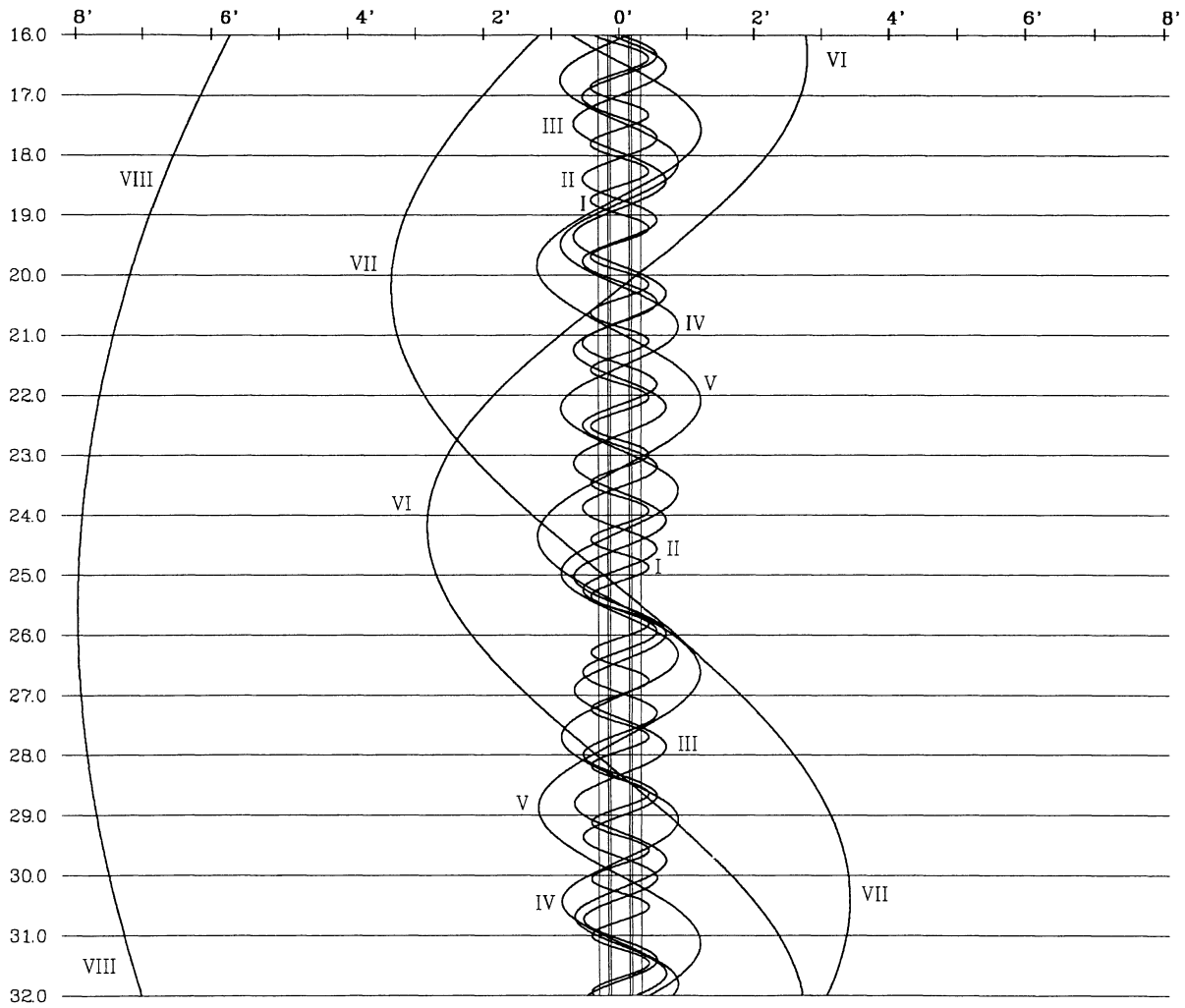


2010 - CONFIGURATIONS DES SATELLITES DE SATURNE

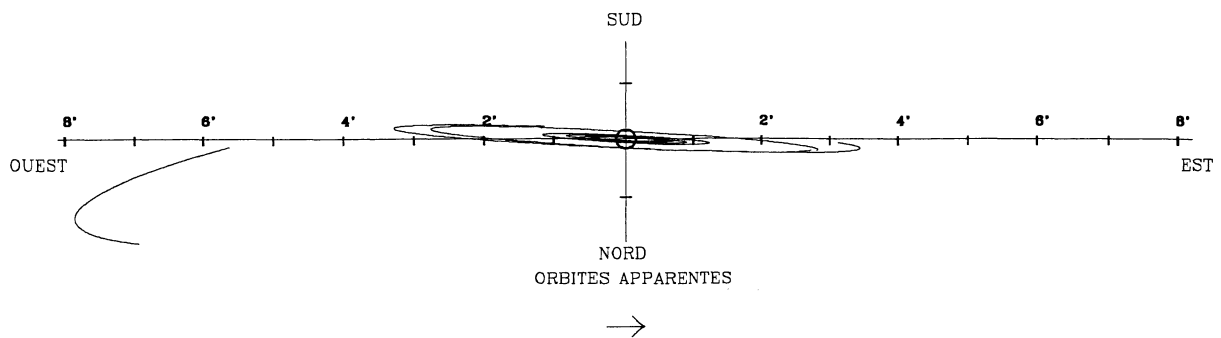
JUILLET - DEUXIEME QUINZAINE

OUEST

EST



DANS LE SENS OUEST-EST, LES SATELLITES PASSENT AU-DELA DE SATURNE

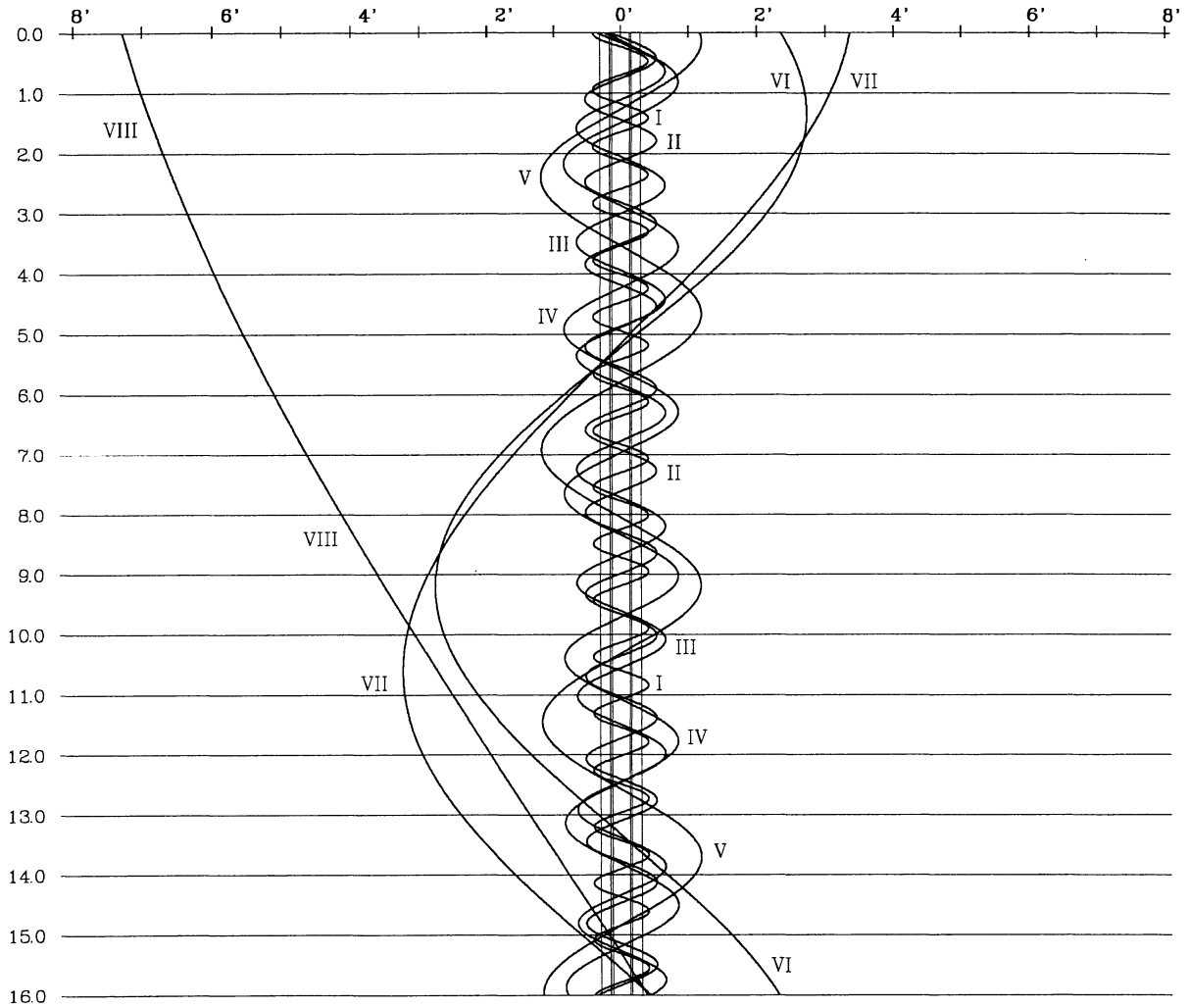


2010 - CONFIGURATIONS DES SATELLITES DE SATURNE

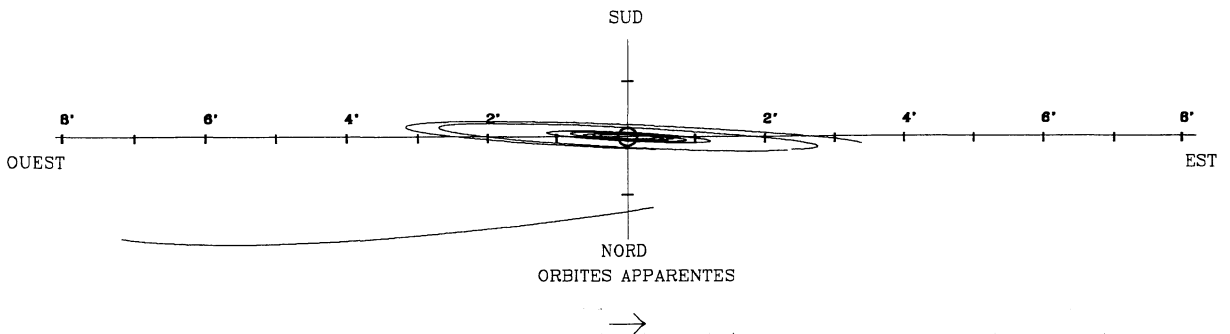
AOÛT - PREMIERE QUINZAINE

OUEST

EST

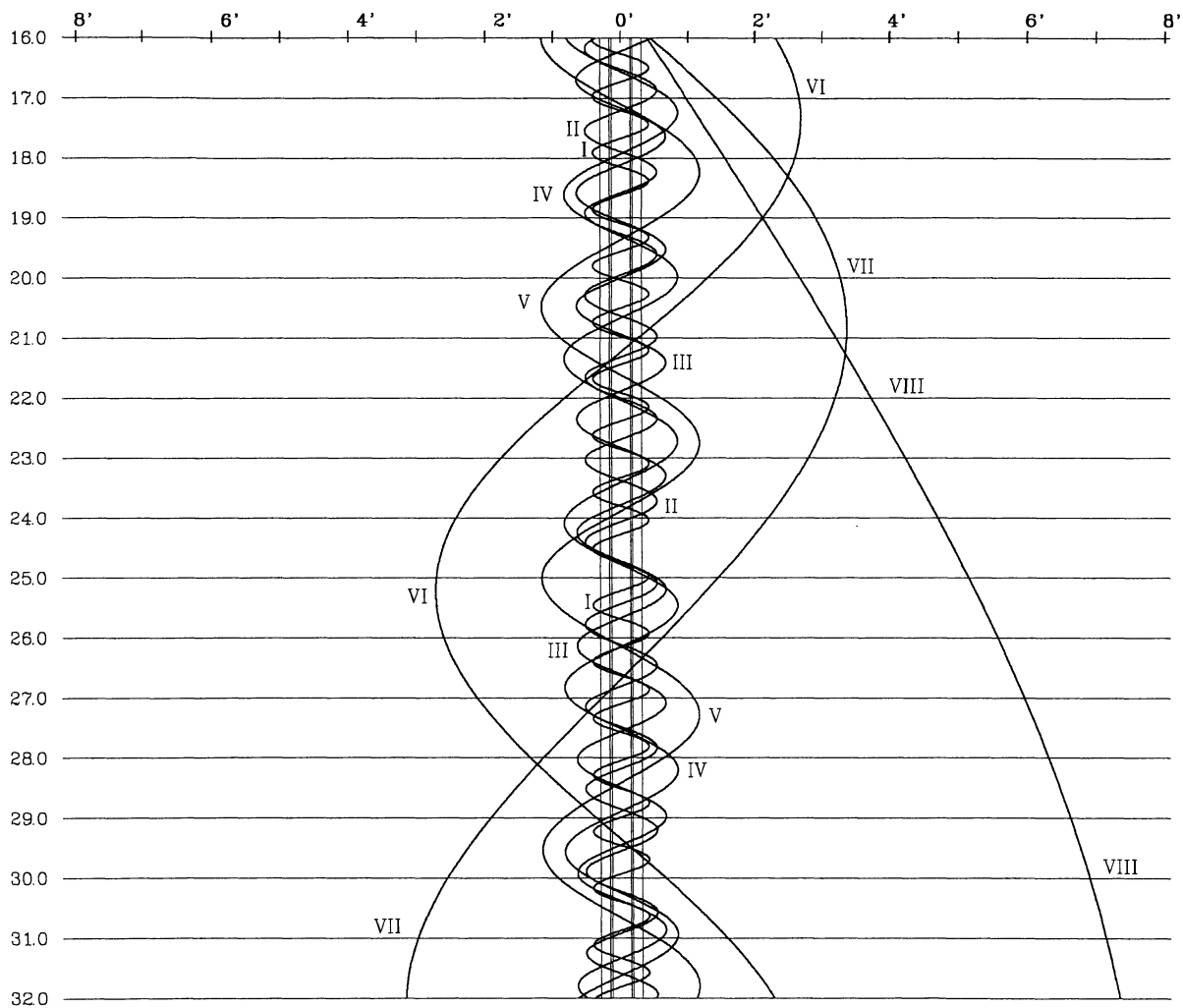


DANS LE SENS OUEST-EST, LES SATELLITES PASSENT AU-DELA DE SATURNE

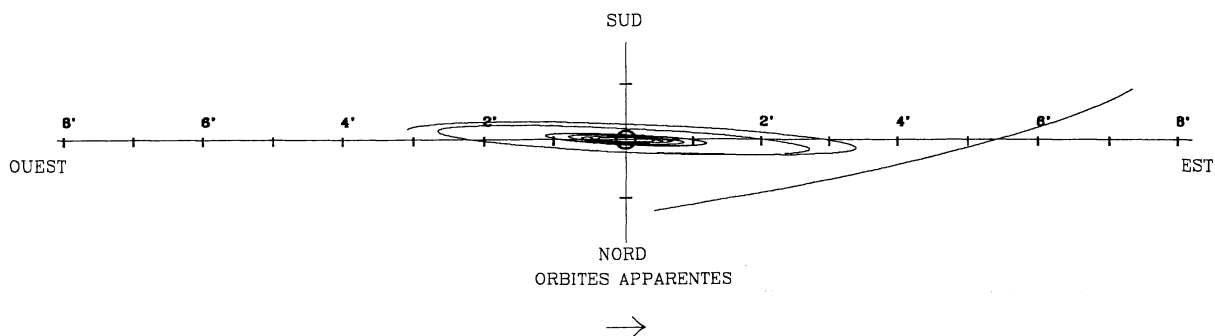


2010 - CONFIGURATIONS DES SATELLITES DE SATURNE

OUEST AOUT - DEUXIEME QUINZAINE EST



DANS LE SENS OUEST-EST, LES SATELLITES PASSENT AU-DELA DE SATURNE

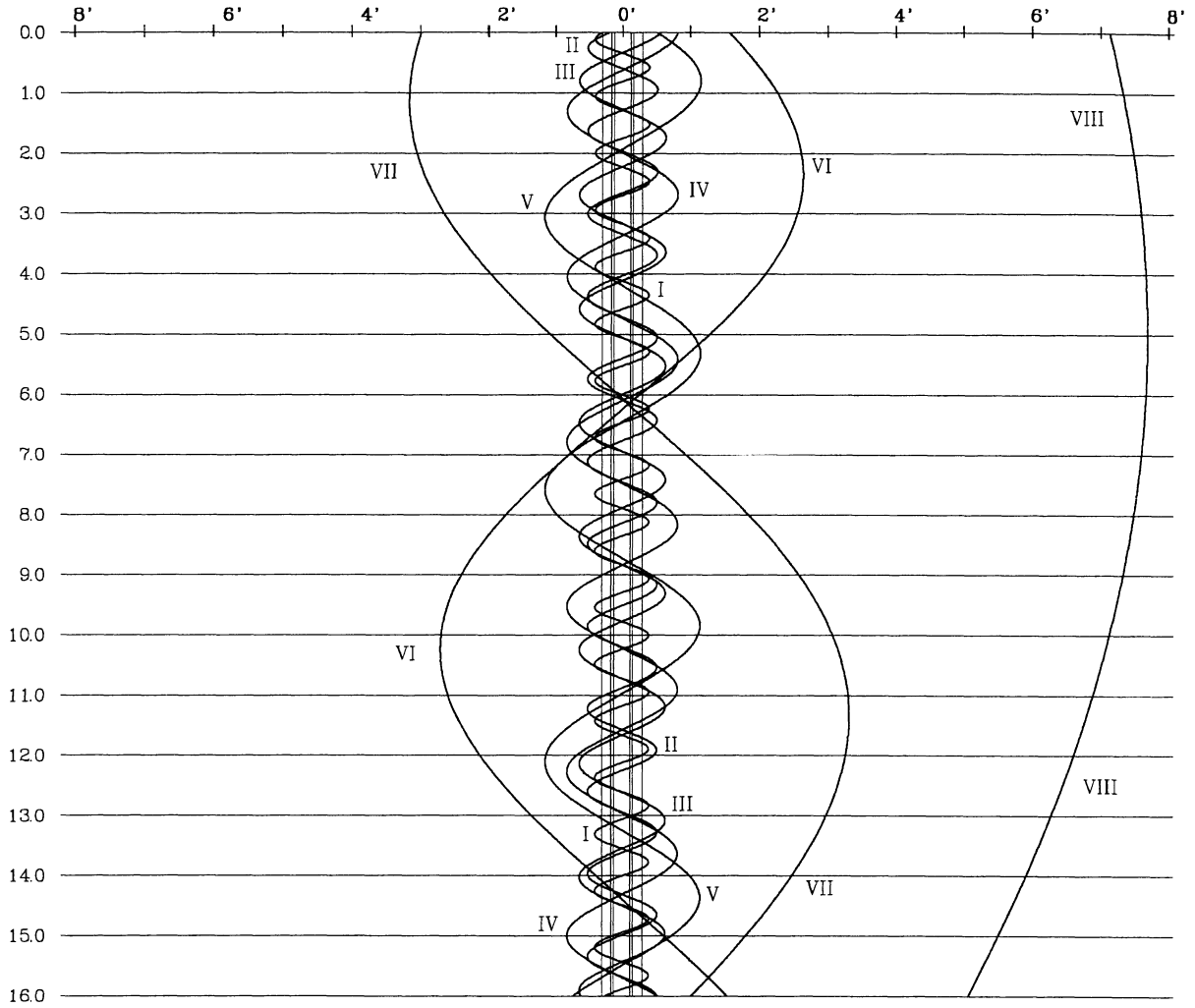


2010 - CONFIGURATIONS DES SATELLITES DE SATURNE

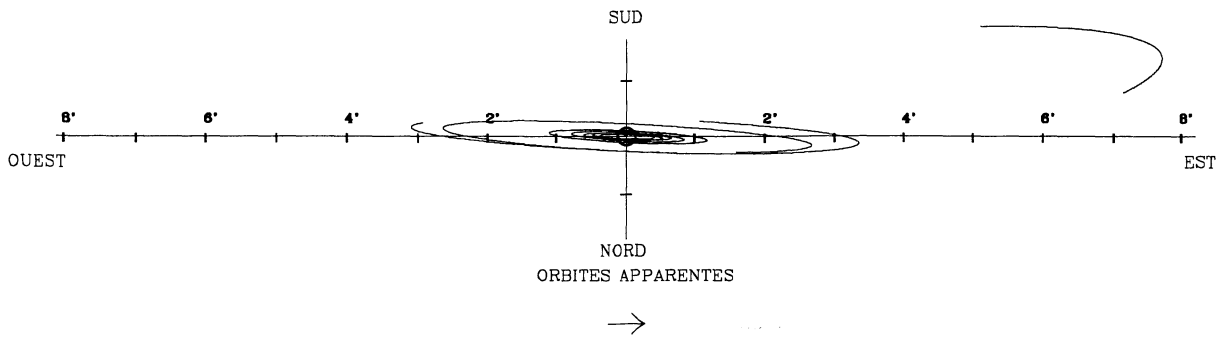
SEPTEMBRE - PREMIERE QUINZAINE

OUEST

EST



DANS LE SENS OUEST-EST, LES SATELLITES PASSENT AU-DELA DE SATURNE

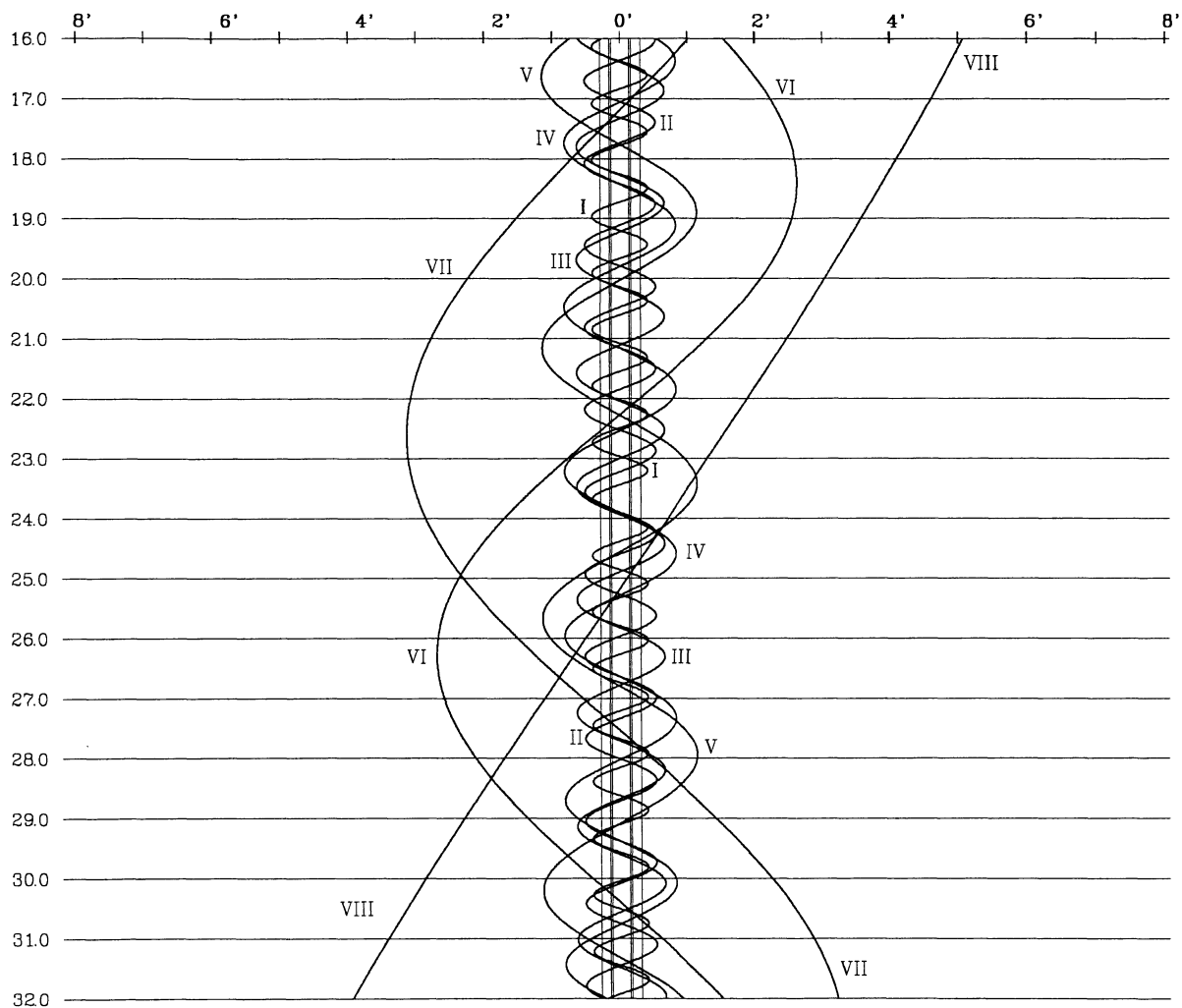


2010 - CONFIGURATIONS DES SATELLITES DE SATURNE

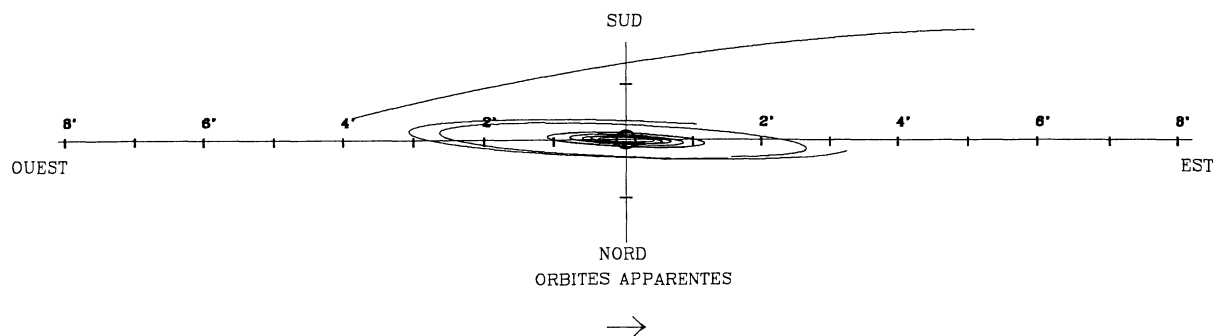
SEPTEMBRE - DEUXIEME QUINZAINE

OUEST

EST



DANS LE SENS OUEST-EST, LES SATELLITES PASSENT AU-DELA DE SATURNE

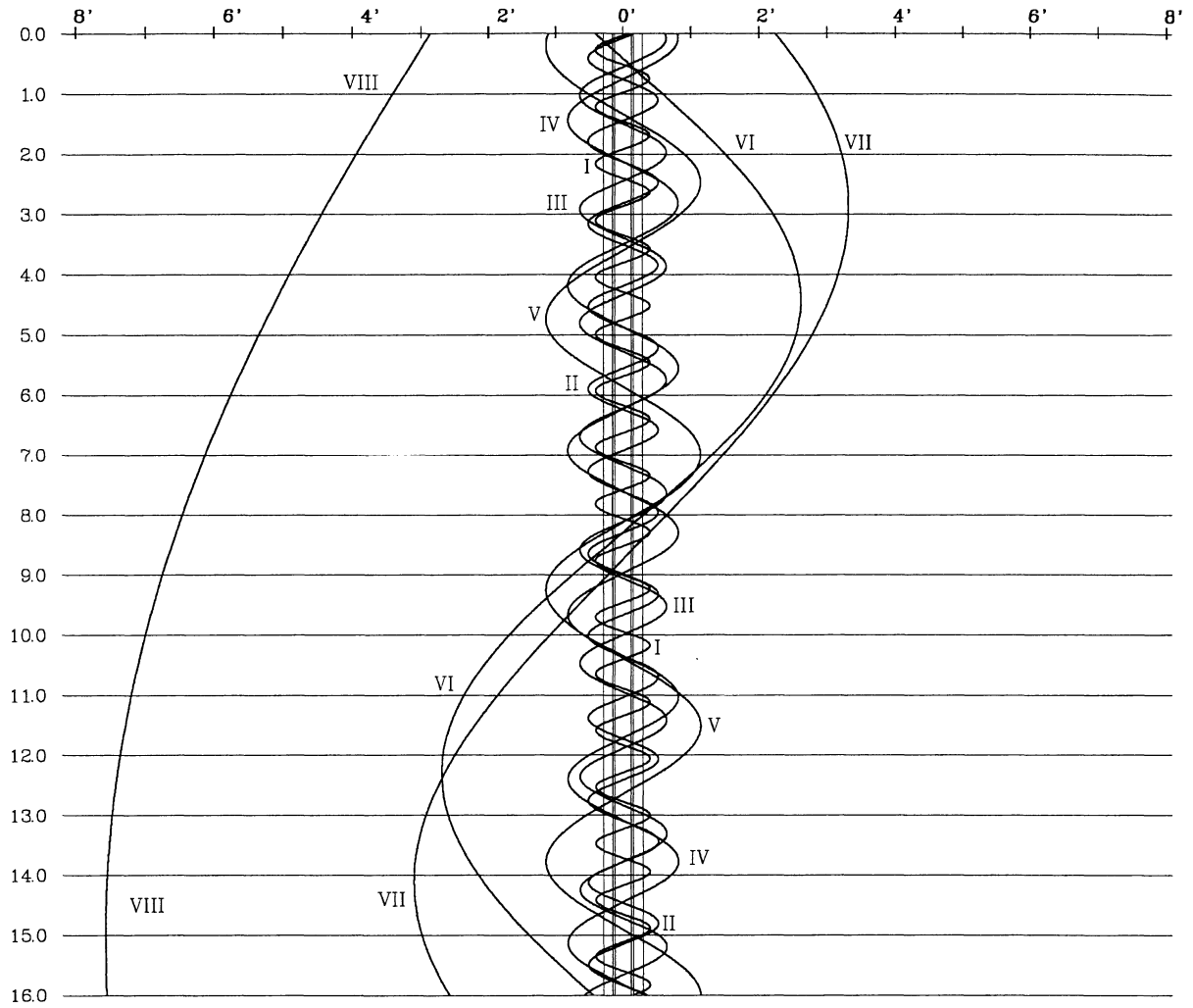


2010 - CONFIGURATIONS DES SATELLITES DE SATURNE

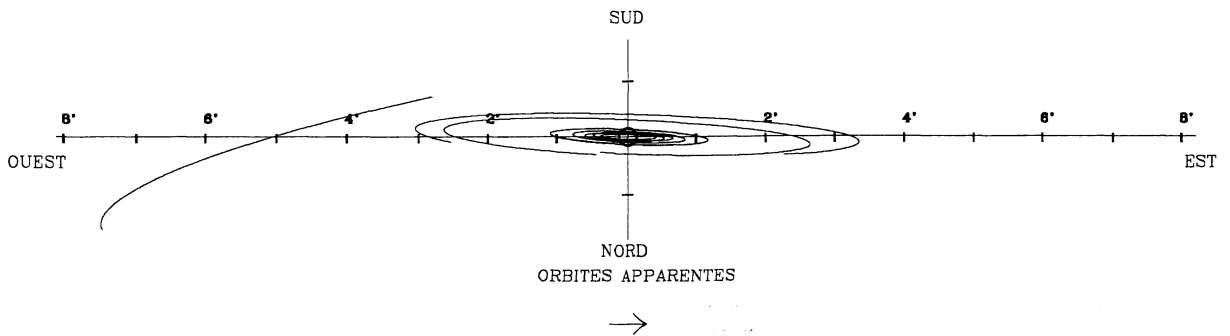
OCTOBRE - PREMIERE QUINZAINE

OUEST

EST



DANS LE SENS OUEST-EST, LES SATELLITES PASSENT AU-DELA DE SATURNE

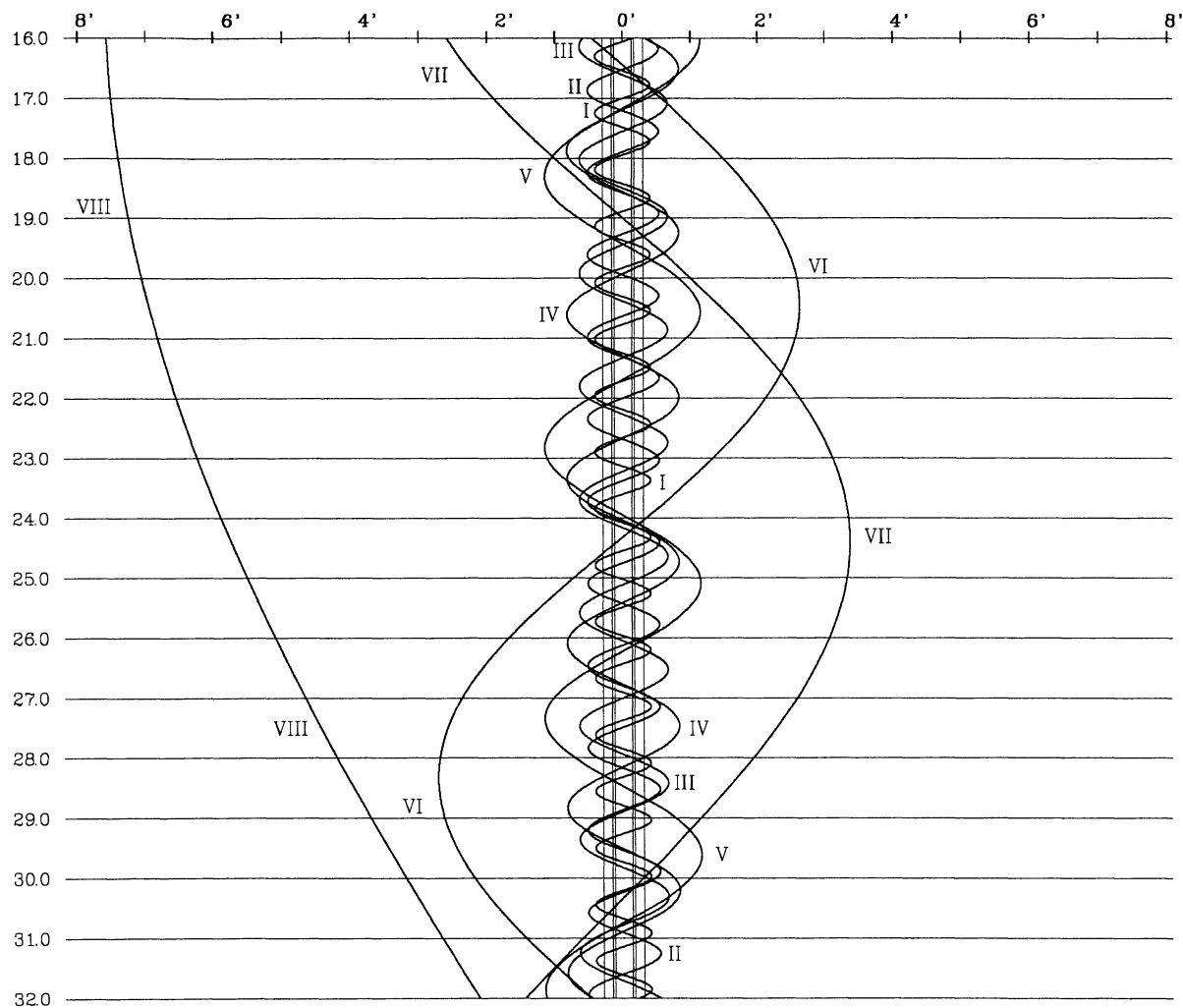


2010 - CONFIGURATIONS DES SATELLITES DE SATURNE

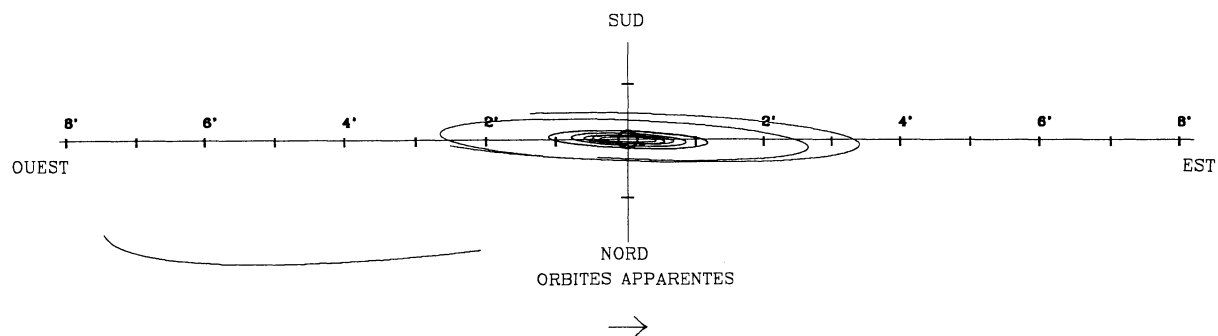
OCTOBRE - DEUXIEME QUINZAINE

OUEST

EST



DANS LE SENS OUEST-EST, LES SATELLITES PASSENT AU-DELA DE SATURNE

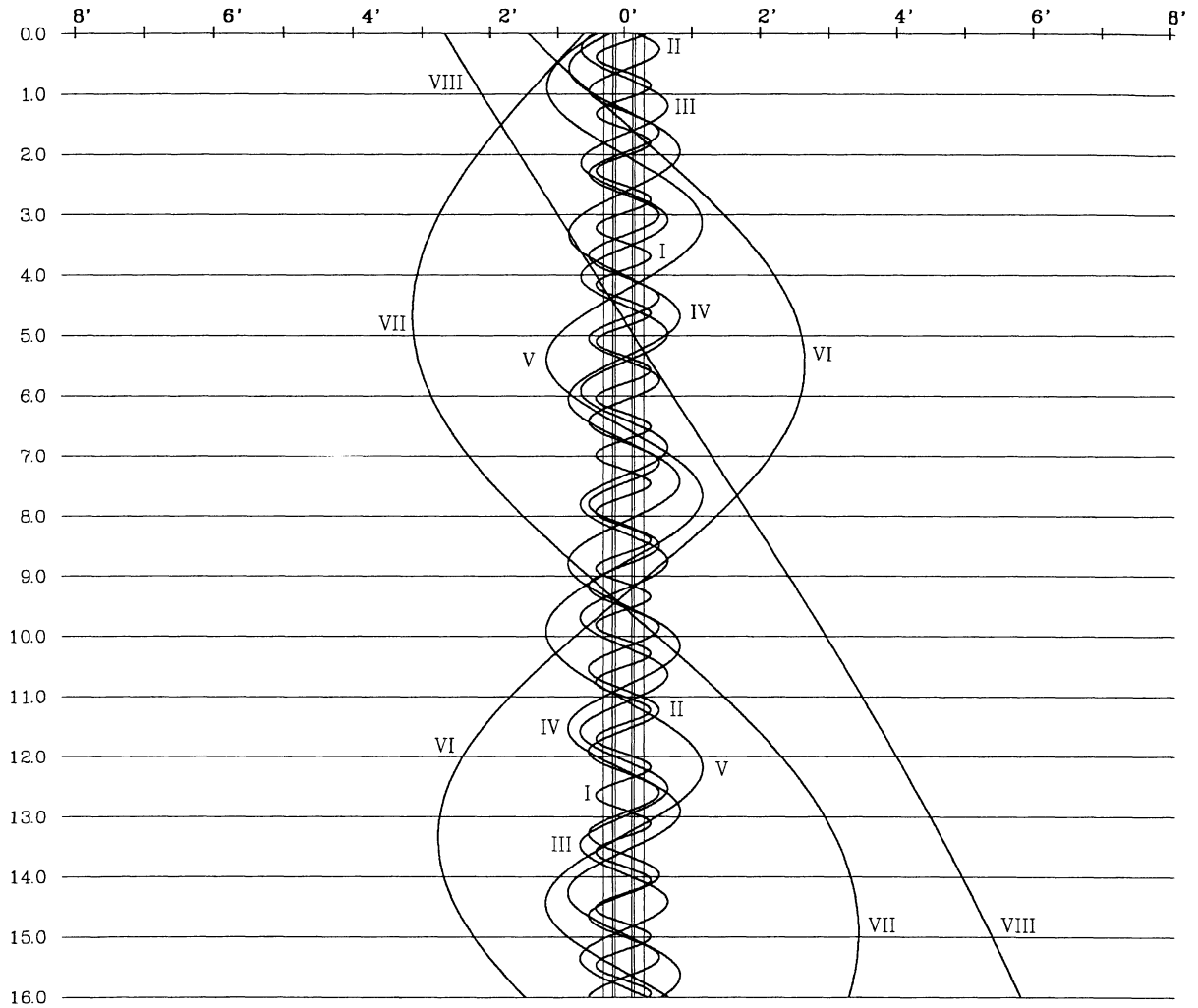


2010 - CONFIGURATIONS DES SATELLITES DE SATURNE

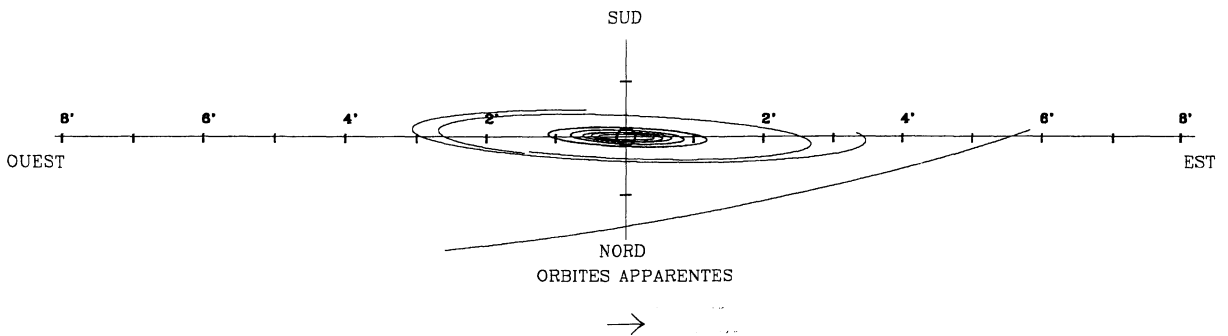
NOVEMBRE - PREMIERE QUINZAINE

OUEST

EST

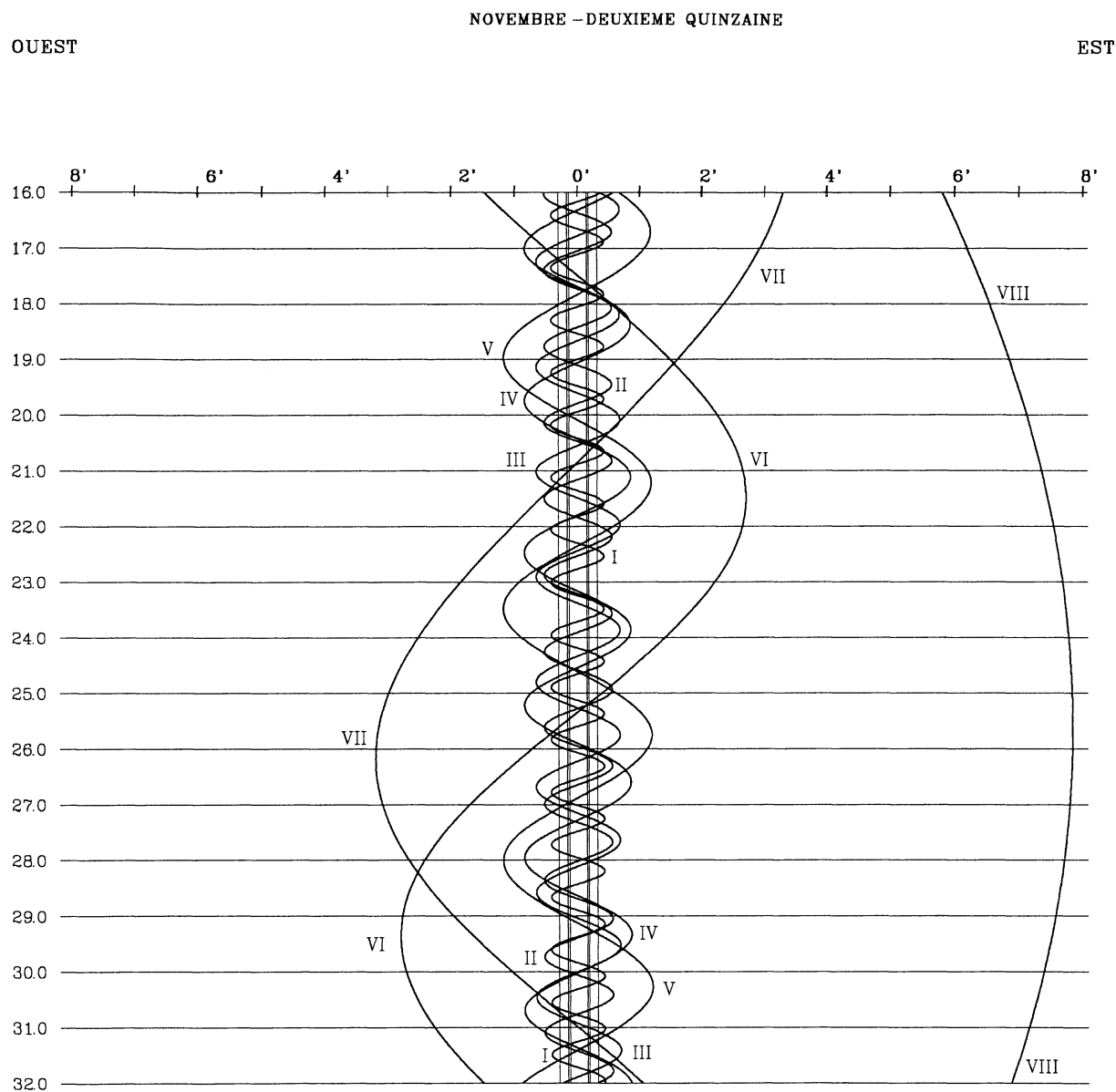


DANS LE SENS OUEST-EST, LES SATELLITES PASSENT AU-DELA DE SATURNE

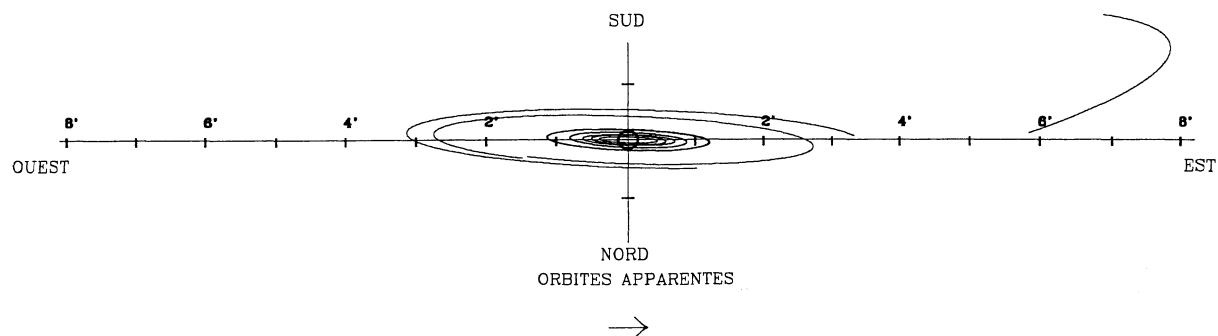




2010 - CONFIGURATIONS DES SATELLITES DE SATURNE



DANS LE SENS OUEST-EST, LES SATELLITES PASSENT AU-DELA DE SATURNE

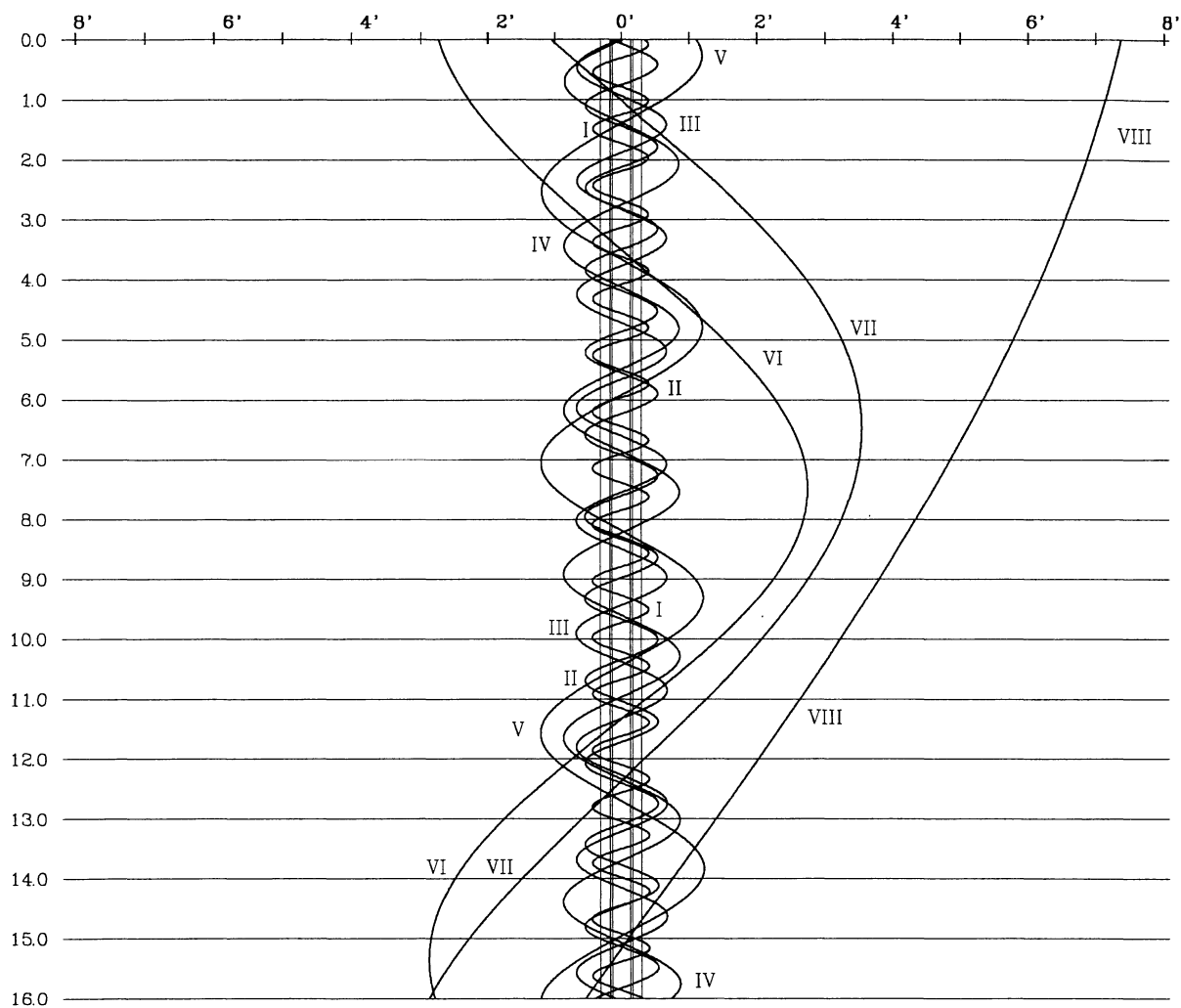


2010 - CONFIGURATIONS DES SATELLITES DE SATURNE

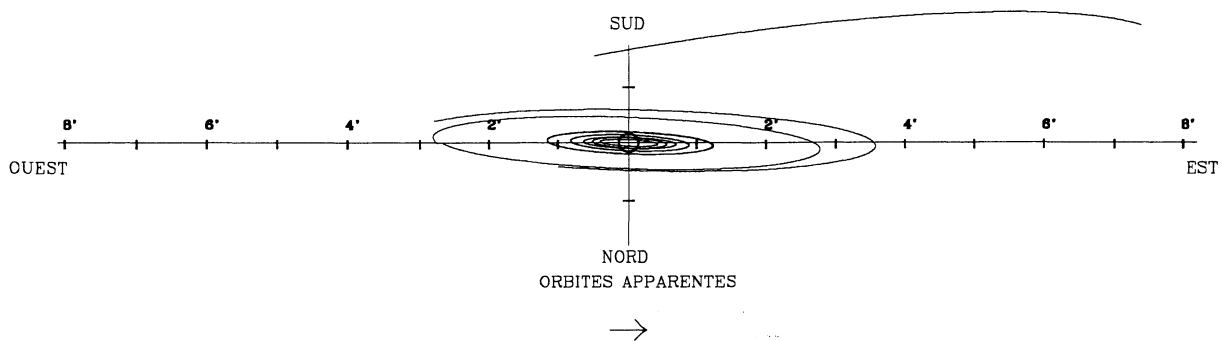
DECEMBRE - PREMIERE QUINZAINE

OUEST

EST



DANS LE SENS OUEST-EST, LES SATELLITES PASSENT AU-DELA DE SATURNE

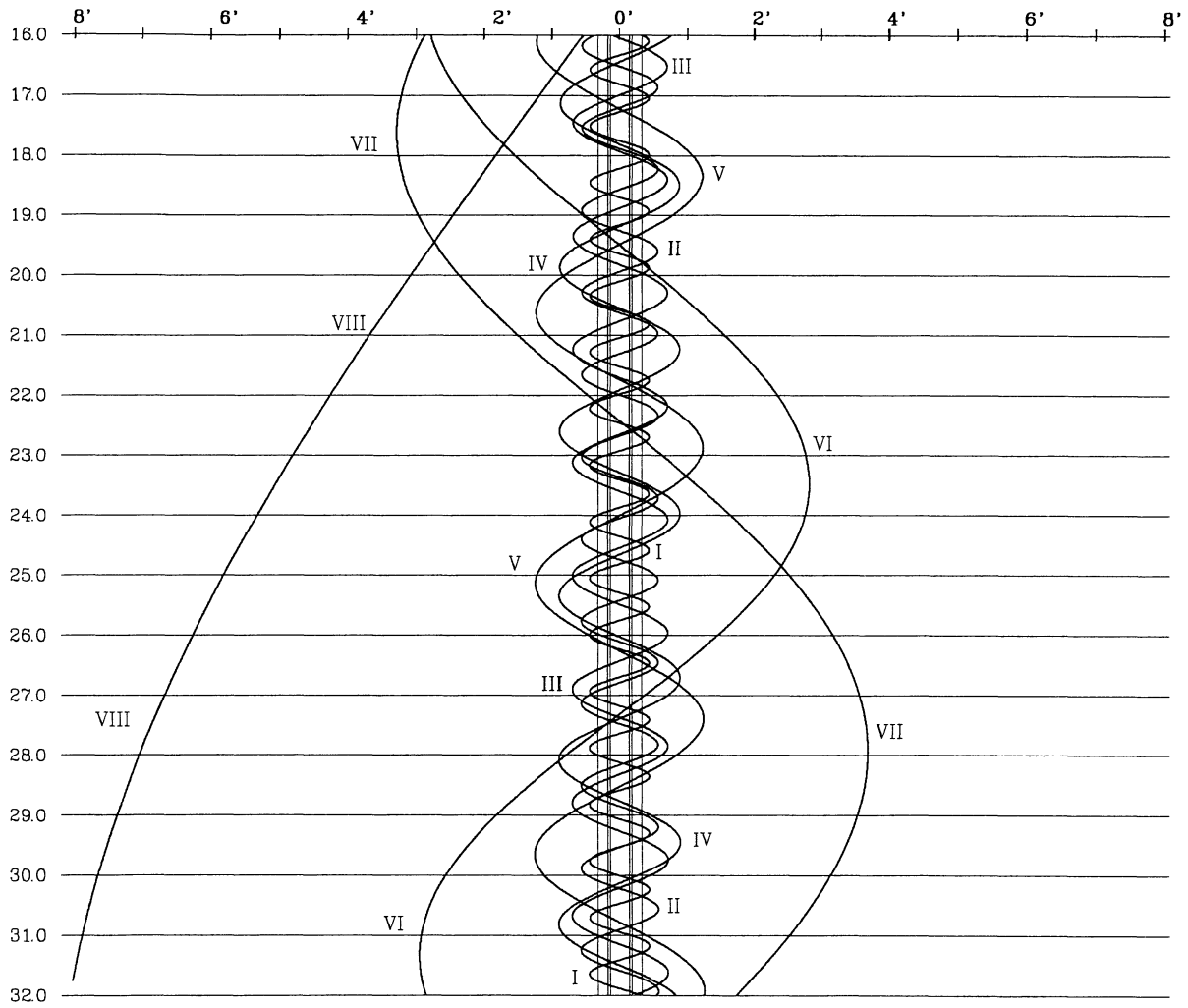


2010 - CONFIGURATIONS DES SATELLITES DE SATURNE

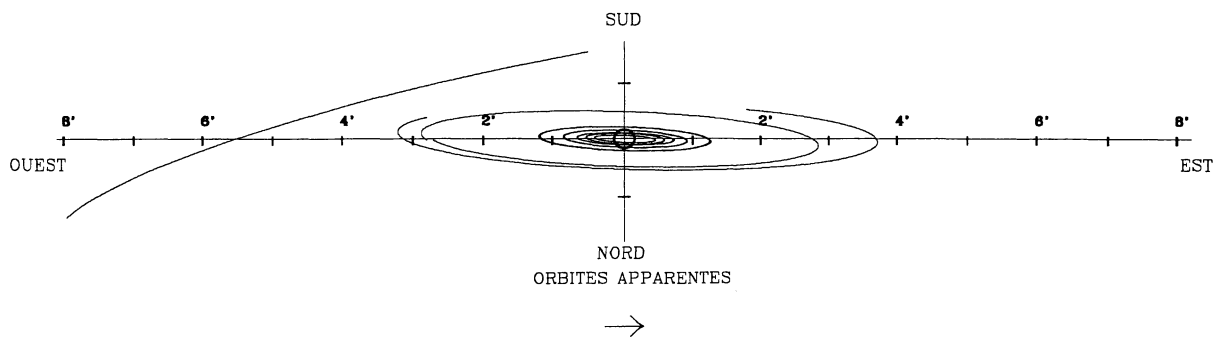
DECEMBRE - DEUXIEME QUINZAINE

OUEST

EST



DANS LE SENS OUEST-EST, LES SATELLITES PASSENT AU-DELA DE SATURNE



**PHÉNOMÈNES MUTUELS POUR  
POUR 2010**

**MUTUAL PHENOMENA  
FOR 2010**

## LES PHÉNOMÈNES MUTUELS

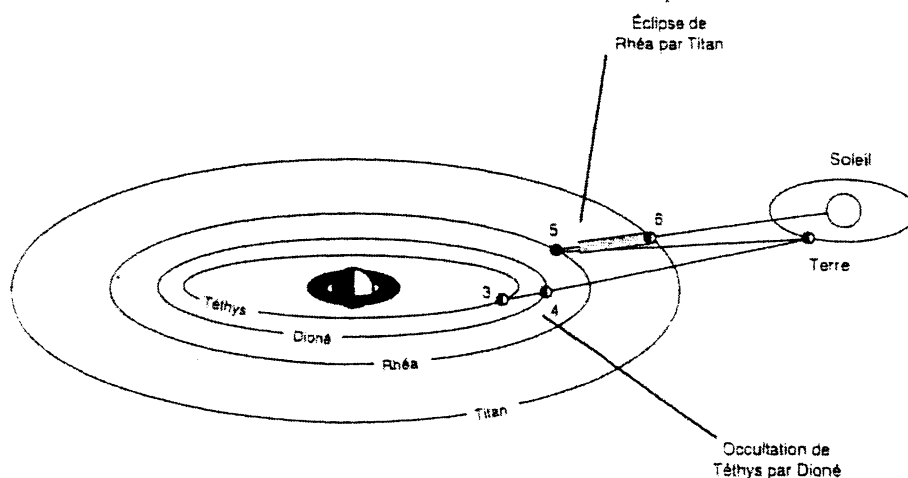
2010 est la dernière année d'une période favorable, commencée en 2008, qui rend possible l'observation de phénomènes mutuels des satellites de Saturne.

La configuration des orbites des satellites de Saturne permet l'apparition de phénomènes mutuels deux fois durant chaque révolution de Saturne, soit tous les quinze ans. Les orbites des satellites (exceptée celle de Japet) se trouvent quasiment dans le plan équatorial de Saturne. Quand la Terre traverse ce plan, c'est-à-dire quand la déclinaison saturnicentrique de la Terre s'annule, un observateur terrestre peut voir les satellites s'occulter l'un l'autre (voir figure).

## MUTUAL PHENOMENA

2010 is the last year of a favorable period which begun in 2008 and allows the observation of mutual phenomena involving the Saturnian satellites.

The configuration of the orbits of Saturnian satellites induces phenomena between the satellites themselves twice each Saturnian year of 15 years. Except Iapetus, the Saturnian satellites have orbits which are nearly in the equatorial plane of Saturn. When the Earth goes through this plane, i. e. when the Saturncentric declination of the Earth becomes zero, the satellites may occult one another for a terrestrial observer (see figure).



Phénomènes mutuels des satellites de Saturne: éclipse de Rhéa par Titan et occultation de Téthys par Dioné

De la même façon, quand le Soleil traverse le plan équatorial de Saturne, c'est-à-dire quand la déclinaison saturnicentrique du Soleil s'annule, un satellite peut se trouver dans l'ombre ou la pénombre d'un autre satellite.

Du fait de leurs petites tailles et de la faible inclinaison de leur orbite sur l'équateur de Saturne, les satellites ne présentent pas de phénomènes mutuels pour chaque conjonction géocentrique (pour les occultations) ou héliocentrique (pour les éclipses) pendant la période favorable. Cette période a lieu quand les déclinaisons saturnicentriques de la Terre et du Soleil sont plus petites qu'une quantité donnée. Ces phénomènes sont facilement calculables avec les ordinateurs actuels et leur observation, qui ne présente pas de difficultés majeures, donne des informations très intéressantes sur les satellites eux-mêmes.

*Similarly, when the Sun goes through the equatorial plane of Saturn, i.e., when the Saturnicentric declination of the Sun becomes zero, the satellites may enter in the umbra or penumbra of the other satellites.*

*Because of the small size of the satellites and the very small inclination of their orbit to the Saturnian equator, mutual phenomena do not occur for each geocentric conjunction (for the occultations) or heliocentric one (for the eclipses) during the favorable period. This favorable period occurs when the Saturnicentric declinations of the Earth and the Sun are smaller than a defined quantity. These phenomena are easily predictable with modern computers and their observations – which presents no major difficulties – gives interesting information about the satellites themselves.*

## LES PRÉDICTIONS POUR 2010

Pour les calculs des dates des phénomènes des satellites de Saturne, nous avons utilisé les éphémérides TASS (Vienne et Duriez, 1995) et DO93 (Dourneau, 1993). Nous avons utilisé également les éphémérides des planètes VSOP82 (Bretagnon, 1982).

### EXPLICATIONS DES TABLES

Le table ci-dessous donne les dates prévues pour les phénomènes mutuels. Ces dates sont données dans l'échelle du temps Terrestre (TT) et on doit retrancher 66 secondes pour obtenir du Temps universel (UTC). On donne dans les colonnes du tableau suivant :

- (1) Année, mois et jour de l'instant du maximum du phénomène considéré;
- (2) Nature du phénomène – **1 OCC 2** signifie que le satellite 1 occulte le satellite 2 – **3 ECL 4** signifie que le satellite 3 éclipse le satellite 4 – **C** signifie qu'il s'agit d'un rapprochement avec phénomène possible – **P** signifie qu'il s'agit d'un phénomène partiel (rien n'est indiqué quand il s'agit d'une éclipse par la pénombre) – **A** signifie qu'il s'agit d'un phénomène annulaire et **T** total;
- (3) Instant du début d'éclipse par la pénombre s'il y a lieu;
- (4) Instant du début d'occultation et d'éclipse par l'ombre;
- (5) Instant du début de la totalité dans le cas d'une éclipse ou d'une occultation totale;
- (6) Instant du maximum du phénomène (minimum de la courbe de lumière) calculée avec la théorie TASS;
- (7) Idem à (6) mais avec la théorie DO93;
- (8) Instant de fin de la totalité s'il y a lieu;

## THE PREDICTIONS FOR 2010

*For the calculations of the dates of the phenomena of the Saturnian satellites, we used the TASS ephemerides (Vienne and Duriez, 1995) and the DO93 ephemerides (Dourneau, 1993). We used also the ephemerides of the planets VSOP82 (Bretagnon, 1982).*

### EXPLANATION OF THE TABLES

*The following table gives the dates of the predicted phenomena. These dates are given in the timescale terrestrial time (TT) and we should subtract 66 seconds in order to get Universal Time (UTC). Are given the columns of the next tables:*

- (1) Year, month and day of the instant of maximum of the considered phenomenon;
- (2) Type of phenomenon **1 OCC 2** means satellite 1 occults satellite 2 – **3 ECL 4** means that satellite 3 eclipses satellite 4; **C** means very close approach with possible event – **P** means partial phenomenon (nothing is indicated for an eclipse by the penumbra) – **A** means annular event and **T** means total event;
- (3) Time of the beginning of the eclipse by the penumbra, if it exists;
- (4) Time of the beginning of occultation or eclipse by the umbra;
- (5) Time of the beginning of the totality in case of a total eclipse or occultation;
- (6) Time of the maximum of the event (minimum of the light curve) computed with TASS;
- (7) Time of the maximum of the event (minimum of the light curve) computed with DO93;
- (8) Time of the end of totality if it exists;

- (9) Instant de la fin de l'occultation ou de l'éclipse par l'ombre;
  - (10) Instant de la fin d'éclipse par la pénombre s'il y a lieu;
  - (11) Chute de flux dans la bande V avec albédos selon Arlot et Thuillot (2008) (0 = rasant, 1 = total);
  - (12) Chute de flux dans la bande V avec les mêmes albédos pour les satellites concernés;
  - (13) Chute de magnitude dans la bande V avec mêmes albédos pour les satellites concernés;
  - (14) idem à (13) calculé avec DO93;
  - (15) Durée du phénomène en secondes. L'éclipse par la pénombre n'est pas prise en compte;
  - (16) Idem à (15) calculé avec DO93;
  - (17) Distance apparente du satellite occulté ou éclipsé au centre de Saturne, en rayons de la planète;
  - (18) Paramètre d'impact en secondes de degrés (distance angulaire entre les centres des satellites pour les occultations, et entre le centre du satellite éclipsé et l'axe du cône d'ombre pour les éclipses);
  - (19) Idem à (18) calculé avec DO93.
- (9) *Time of the end of the occultation or of the eclipse by the shadow;*
  - (10) *Time of the end of the eclipse by the penumbra, if it exists;*
  - (11) *Flux drop in the V-band with albedoes from Arlot and Thuillot (2008) (0 = grazing event, 1 = total event);*
  - (12) *Flux drop in the V-band with the same albedoes for all the involved satellites;*
  - (13) *Magnitude drop with the same albedoes for all the involved satellites;*
  - (14) *Same as (13) computed with DO93;*
  - (15) *Duration of the event in second of time. The eclipse by the penumbra is not taken into account;*
  - (16) *Same as (15) computed with DO93;*
  - (17) *Apparent distance from the occulted or the eclipse satellite to the center of the planet in Saturnian radii;*
  - (18) *Impact parameter in arcsec (distance between the satellite centers for the occultations, and from the center of the eclipsed satellite to the axis of the umbra cone for the eclipses);*
  - (19) *Same as (18) computed with DO93.*

## RÉFÉRENCES

- Arlot, J.-E., Thuillot, W.: 2008, *Astron. Astrophys.* **485**, 293.  
 Bretagnon, P.: 1982, *Astron. Astrophys.* **114**, 293.  
 Dourneau, G.: 1993, *Astron. Astrophys.* **267**, 292.  
 Vienne, A. Duriez, L.: 1995, *Astron. Astrophys.* **297**, 588.



TAB. 1 – Liste des prédictions de phénomènes mutuels des satellites de Saturne pour 2010

THE PREDICTIONS FOR 2010																		
1	2	3	4	5	6	7	8	9	10	11	12	13	14	15	16	17	18	19
2010																		
Feb.																		
27	1E2 P	17 50 56	17 52 10		17 55 14	17 53 43		17 57 55	17 59 9	.095	.095	.108	.0	493		2.4	.050	.075
Apr.																		
24	4O3 P		15 14 56		15 29 58	15 31 39		15 45 0		.155	.234	.290	.146	1805	1581	3.9	.075	.110
May																		
12	3O2 P		4 18 45		4 21 50	4 21 0		4 24 56		.169	.156	.184	.213	372	391	3.8	.057	.047
27	3O2 T		7 7 11	7 8 42	7 9 23	7 9 1	7 10 4	7 11 35		.198	.182	.218	.218	265	262	3.9	.023	.030
June																		
5	3O4 P		23 29 8		23 32 57	23 32 7		23 36 47		.068	.289	.370	.553	459	479	4.8	.055	.025
18	4O3 P		8 10 19		8 19 9	8 19 17		8 27 59		.233	.351	.469	.284	1061	982	4.3	.037	.070