



**HAL**  
open science

## Satellites galiléens de Jupiter : phénomènes et configurations pour 1989, suivis d'une méthode permettant de calculer les phénomènes pour 1990

Th. Derouazi, D.T. Vu, Ch. Ruatti

### ► To cite this version:

Th. Derouazi, D.T. Vu, Ch. Ruatti. Satellites galiléens de Jupiter : phénomènes et configurations pour 1989, suivis d'une méthode permettant de calculer les phénomènes pour 1990. [Rapport de recherche] Institut de mécanique céleste et de calcul des éphémérides(IMCCE). 1988, 71 p., tableaux. hal-01467262

**HAL Id: hal-01467262**

**<https://hal-lara.archives-ouvertes.fr/hal-01467262>**

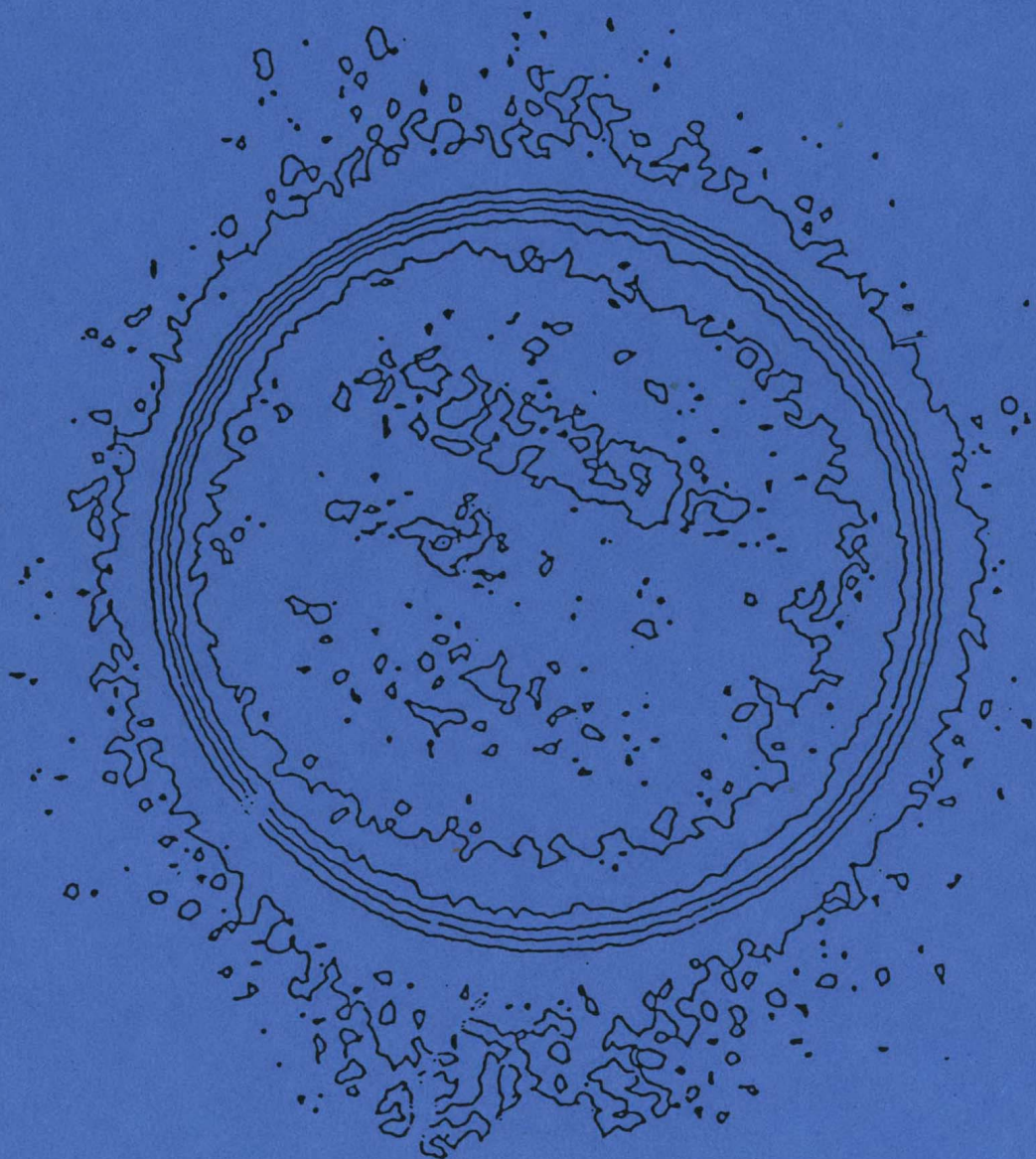
Submitted on 14 Feb 2017

**HAL** is a multi-disciplinary open access archive for the deposit and dissemination of scientific research documents, whether they are published or not. The documents may come from teaching and research institutions in France or abroad, or from public or private research centers.

L'archive ouverte pluridisciplinaire **HAL**, est destinée au dépôt et à la diffusion de documents scientifiques de niveau recherche, publiés ou non, émanant des établissements d'enseignement et de recherche français ou étrangers, des laboratoires publics ou privés.

# SATELLITES GALILÉENS DE JUPITER

PHÉNOMÈNES ET CONFIGURATIONS POUR 1989  
SUIVIS D'UNE MÉTHODE PERMETTANT DE CALCULER LES  
PHÉNOMÈNES POUR 1990



Supplément à la CONNAISSANCE DES TEMPS

à l'usage des observateurs

Bureau des Longitudes, UA CNRS

Paris, juin 1988

# SATELLITES GALILÉENS DE JUPITER

## GALILEAN SATELLITES OF JUPITER

PHÉNOMÈNES ET CONFIGURATIONS POUR 1989, SUIVIS D'UNE  
MÉTHODE PERMETTANT DE CALCULER LES PHÉNOMÈNES POUR 1990

PHENOMENA AND CONFIGURATIONS FOR 1989, FOLLOWED BY A  
METHOD FOR THE CALCULATION OF THE PHENOMENA FOR 1990

Supplément à la CONNAISSANCE DES TEMPS

à l'usage des observateurs

Bureau des Longitudes, UA CNRS

Paris, juin 1988

Note : Les calculs nécessaires à l'élaboration de ce fascicule ont été effectués sur l'ordinateur du Centre Inter Régional de Calcul Electronique du C.N.R.S., F-91405 ORSAY (FRANCE)

---

Imprimé au Bureau des Longitudes  
ISSN 0769-1033  
Dépôt légal : juin 1988

TABLE DES MATIERES	page
Avertissement .....	5
Données sur les Satellites Galiléens .....	7
Présentation des éphémérides .....	9
Phénomènes et configurations pour 1989 .....	15
Phénomènes pour 1990 .....	65

TABLE OF CONTENTS	page
Foreword .....	5
Data on the Galilean Satellites ....	7
Presentation of the ephemerides ....	9
Phenomena and configurations for 1989 .....	15
Phenomena for 1990 .....	65





## AVERTISSEMENT

Depuis 1985, un supplément à la *Connaissance des Temps* est publié et donne les positions des satellites galiléens de Jupiter, des huit premiers satellites de Saturne et des cinq satellites d'Uranus sous forme de fonctions mixtes avec une précision proche des théories originales. Une disquette pour micro-ordinateur accompagne cet ouvrage.

Cependant, des observateurs ont souhaité continuer à disposer d'un ouvrage permettant d'identifier les satellites galiléens et de connaître les instants des phénomènes présentés par ces satellites et calculés à une seconde de temps près. C'est ce que donne le présent fascicule. En particulier, les configurations précises permettent très facilement de situer les satellites avec une précision de 10" par rapport à Jupiter.

On trouvera de plus des renseignements généraux sur les satellites galiléens en début d'ouvrage ainsi qu'une méthode de calcul des phénomènes pour l'année suivante en fin d'ouvrage.

## FOREWORD

Since 1985, a supplement to the *Connaissance des Temps* is published and gives the positions of the Galilean Satellites of Jupiter, of the First Eight Satellites of Saturn and of the Five Satellites of Uranus under a mixed form of representation, involving secular and periodic terms and depending directly on time. The accuracy is near that of the original theories. A floppy disk is available with these ephemerides.

However, observers wish to keep ephemerides allowing to identify immediately the galilean satellites and to know the dates of the phenomena which are calculated to the nearest second of time. This is given by the present booklet, particularly the configurations giving positions with an accuracy of 10" relatively to Jupiter.

Besides these informations, the present booklet gives various data concerning the galilean satellites. We also present a method which permits the calculation of the phenomena for the next year.

J.-E. ARLLOT

W. THUILLOT

Responsables de la publication

Phénomènes et Configurations des satellites galiléens de Jupiter  
Supplément à la *Connaissance des Temps* à l'usage des observateurs.

Rédaction et calculs : Th. DEROUAZI, D.T. VU, Ch. RUATTI





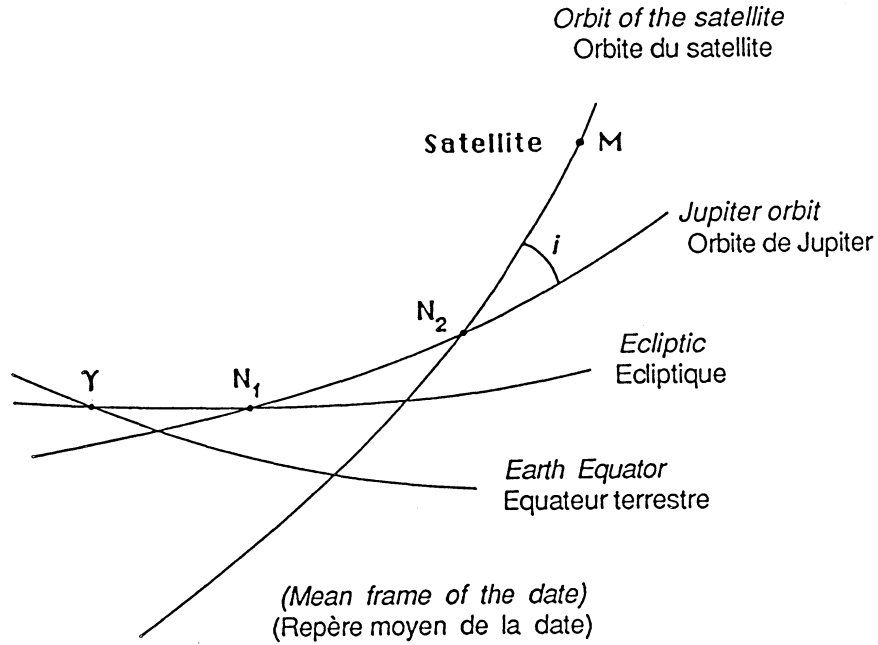
## DONNEES SUR LES SATELLITES GALILEENS

## DATA ON THE GALILEAN SATELLITES

	IO (I)	EUROPE (II)	GANYMEDE (III)	CALLISTO (IV)
<b>Masses</b> ( $10^{-5}$ masse de Jupiter)				
Sampson (1921) :	4.50	2.54	7.99	4.50
De Sitter (1931) :	3.81	2.48	8.17	5.09
Pionner 11 (1976) :	4.68	2.52	7.80	5.66
<b>Rayons</b> (km)				
Danjon (1954) :	1650	1400	2450	2300
Dollfus (1961) :	1775	1550	2800	2525
Pionner 11 (1976) :	1840	1552	2650	2420
Voyager (1983) :	1816	1563	2638	2410
<b>Magnitudes visuelles</b> à l'opposition de Jupiter				
Harris (1961) :	4.8	5.2	4.5	5.5
<b>Albedos géométriques</b> (Harris, 1961)				
U : 353 nm :	0.19	0.47	0.29	0.14
B : 448 nm :	0.56	0.67	0.41	0.21
V : 554 nm :	0.92	0.83	0.49	0.26
R : 690 nm :	1.12	0.93	0.56	0.30
I : 820 nm :	1.15	0.95	0.57	0.31
<b>Albédo de Bond</b> (visuel)	0.54	0.49	0.29	0.15
<b>Demi-grand axe</b> (Sampson, 1921)				
en UA :	0.002820	0.004486	0.007155	0.012586
en rayons de Jupiter :	5.87	9.34	14.91	26.22
en kilomètres :	421810	671140	1070500	1882900
<b>Plus grande élongation</b> à l'opposition de Jupiter (minutes et secondes de degré)				
Sampson (1921)	2' 17"	3' 40"	5' 48"	10' 13"
<b>Période synodique</b> (jours)				
Sampson (1921)	1.7698604883	3.5540941742	7.1663872292	16.7535523007
<b>Inclinaison moyenne</b> sur l'équateur de Jupiter pour 1989.5 (minutes et secondes de degré)				
Sampson (1921)	2' 02"	26' 20"	10' 59"	21' 00"
<b>Valeur moyenne de l'excentricité</b> pour 1989.5				
Sampson (1921)	0.004	0.009	0.001	0.007
<b>Partie séculaire du mouvement</b> (degré par an)				
noeud :	- 48.5	- 11.9	- 2.6	- 0.6
périjove :	57.0	14.6	2.7	0.7
Sampson (1921)				

THEORIE DU MOUVEMENT  
DES SATELLITES GALILEENS

THEORY OF THE MOTION OF  
THE GALILEAN SATELLITES



Du fait de la complexité du mouvement des satellites galiléens, il est difficile de donner des valeurs précises pour les noeuds et les périjoves. En effet, les excentricités et les inclinaisons sont faibles (cf. tableau précédent) et tous ces éléments sont soumis à de grandes variations (Thuillot, Vu, 1985).

Because of the complexity of the motion of the Galilean Satellites of Jupiter it is difficult to provide precise values for nodes and perijoves. Indeed, eccentricities and inclinations are small (see the preceding table) and all these elements undergo large variations.

On donne ci-après les longitudes moyennes (d'après Sampson, 1921) dans le plan des orbites, ce plan étant confondu avec l'équateur de Jupiter.

The mean longitudes (Sampson, 1921) in the orbital planes identified with Jupiter's equator are given below.

Si  $\tau$  est le temps en jours moyens compté à partir de 1900,0 on a :

If  $\tau$  is the time in days which has elapsed from 1900.0, one gets :

$$\gamma N_1 N_2 = 316.051^\circ + 0.00003559 \tau, \quad i = 3.10350^\circ$$

	$\gamma N_1 + N_1 N_2 + N_2 M$	Période sidéral en jours
	1 1 2 2	Sidereal period in days
Io	142.59987° + 203.488992435 $\tau$	1.7691374639
Europe	99.55081° + 101.374761672 $\tau$	3.5511797420
Ganymede	168.02628° + 50.317646290 $\tau$	7.1545476894
Callisto	234.40790° + 21.571109630 $\tau$	16.6889884746

## PRESENTATION DES EPHEMERIDES

## PRESENTATION OF THE EPHEMERIDES

## ECHELLES DE TEMPS

## TIME-SCALES

L'argument "temps" des éphémérides publiées ici est le TDB (temps dynamique barycentrique) que l'on peut confondre, à la précision des éphémérides, avec le TDT (temps dynamique terrestre), proche du TE (temps des éphémérides) et réalisé physiquement par la mesure du TAI (temps atomique international). On a :

$$\text{TDT} = \text{TAI} + 32,184 \text{ s}$$

Les événements astronomiques étant mesurés dans l'échelle UTC (temps universel coordonné), le tableau ci-dessous donne la relation entre TDT et UTC (d'après la relation entre TAI et UTC publiée par le BIH).

## TDT-UTC

du 1 juillet 1983 au	
1 juillet 1985 .....	54,184s
du 1 juillet 1985 au	
1 janvier 1988 : .....	55,184s
à partir du 1 janvier 1988 ....	56,184s

## PHENOMENES DES SATELLITES GALILEENS

Les hypothèses utilisées pour le calcul des époques des phénomènes sont les suivantes :

- Jupiter est un ellipsoïde dont l'aplatissement a pour valeur 1/15 et dont le rayon équatorial est 71420 km.

- Les satellites sont des sphères de rayons : 1840 km pour Io, 1552 km pour Europe, 2650 km pour Ganymède, 2420 km pour Callisto (d'après Pionnier 11).

- Le Soleil est une sphère de rayon 695980 km.

- Les dates sont données pour tout observatoire terrestre puisqu'on peut négliger l'effet de parallaxe dont la grandeur est plus faible que la précision des prédictions.

The time argument of the ephemerides is TDB (barycentric dynamic time) which can be identified with TDT (terrestrial dynamic time) close to the former definition of ET (ephemeris time) and physically made by measuring TAI (international atomic time), so that :

$$\text{TDT} = \text{TAI} + 32.184 \text{ s}$$

Astronomical events are measured in the time-scale UTC (coordinate universal time). The table below gives the correspondence between TDT and UTC (using the relationship between TAI and UTC published by the BIH).

## TDT-UTC

From July 1, 1983	
to July 1, 1985 .....	54,184s
From July 1, 1985	
to January 1, 1988 .....	55,184s
From January 1, 1988 .....	56,184s

## PHENOMENA OF THE GALILEAN SATELLITES

The hypothesis made for the calculations of the dates of the phenomena are :

- Jupiter is an ellipsoid the flatness of which is 1/15 and the equatorial radius of which is 71420 km.

- The satellites are spheres the radius of which are : 1840 km for Io, 1552 km for Europe, 2650 km for Ganymede and 2420 km for Callisto (from Pionnier 11).

- The Sun is a sphere the radius of which is 695980 km.

- The dates are given for everywhere on Earth since no parallax effect has to be taken into account.

- L'effet de phase sur les satellites est négligé, mais pris en compte pour la planète.

Les pages paires fournissent les dates des phénomènes que présentent ces satellites :

. les débuts et fins des passages des satellites devant la planète :

PA.D.INT et PA.D.EXT  
PA.F.INT et PA.F.EXT

. les débuts et fins de leurs occultations (anciennement appelées immersions et émergences) :

OC.D.INT et OC.D.EXT  
OC.F.INT et OC.F.EXT

. les débuts et fins des passages de leur ombre sur Jupiter :

OM.D.INT et OM.D.EXT  
OM.F.INT et OM.F.EXT

. les débuts et fins des éclipses des satellites par Jupiter :

EC.D.INT, EC.D.EXT, EC.D.PEN  
EC.F.INT, EC.F.EXT, EC.F.PEN

Les notations utilisées sont les suivantes :

.D et .F désignent le début et la fin.

.INT désigne les contacts intérieurs des satellites avec le cône d'ombre pour les éclipses et les passages des ombres sur Jupiter, et désigne les mêmes contacts avec le cône de visibilité pour les occultations et les passages devant la planète.

.EXT désigne les contacts extérieurs des satellites avec le cône d'ombre pour les éclipses et les passages des ombres sur Jupiter, et désigne les mêmes contacts avec le cône de visibilité pour les occultations et les passages devant la planète.

.PEN désignent uniquement pour les éclipses, le contact extérieur des satellites avec le cône de pénombre.

- The phase defect on the satellites is neglected but taken into account for Jupiter.

Even pages give the dates of the phenomena :

. The beginnings and the ends of the transits of the satellites in front of Jupiter :

PA.D.INT and PA.D.EXT  
PA.F.INT and PA.F.EXT

. The beginnings and the ends of the occultations of the satellites by Jupiter :

OC.D.INT and OC.D.EXT  
OC.F.INT and OC.F.EXT

. The beginnings and the ends of the transits of the umbrage of the satellites on the disk of Jupiter :

OM.D.INT and OM.D.EXT  
OM.F.INT and OM.F.EXT

. The beginnings and the ends of the eclipses of the satellites by Jupiter :

EC.D.INT, EC.D.EXT, EC.D.PEN  
EC.F.INT, EC.F.EXT, EC.F.PEN

The notations means :

.D and .F mean beginning and end.

.INT means :

- interior contact satellite/shadow cone for the eclipses and transits of shadows on Jupiter.
- interior contact satellite/cone of visibility for the occultations and the transits.

.EXT means :

- exterior contact satellite/shadow cone for the eclipses and transits of shadows on Jupiter
- exterior contact satellite/cone of visibility for the occultations and the transits.

.PEN means :

- exterior contact satellite/penumbra cone for the eclipses

EXEMPLE

Le déroulement d'un début d'éclipse se fait ainsi :

EC.D.PEN : contact extérieur du satellite avec le cône de pénombre (début de l'assombrissement).

EC.D.EXT : contact extérieur avec le cône d'ombre.

EC.D.INT : contact intérieur avec le cône d'ombre (assombrissement total).

On observera que les éclipses se produisent à l'ouest ou à l'est de la planète, suivant que l'on est avant ou après l'opposition. En général pour le premier et le deuxième satellite, on ne peut, avant l'opposition, observer que le début des éclipses suivi de la fin des occultations. Après l'opposition on ne peut observer que le début des occultations suivie de la fin des éclipses. Il est possible, d'autre part, que, en raison de l'inclinaison de l'équateur de Jupiter sur l'écliptique et de l'éloignement du satellite IV Callisto par rapport à la planète, aucun phénomène de ce satellite ne se produise.

EXAMPLE

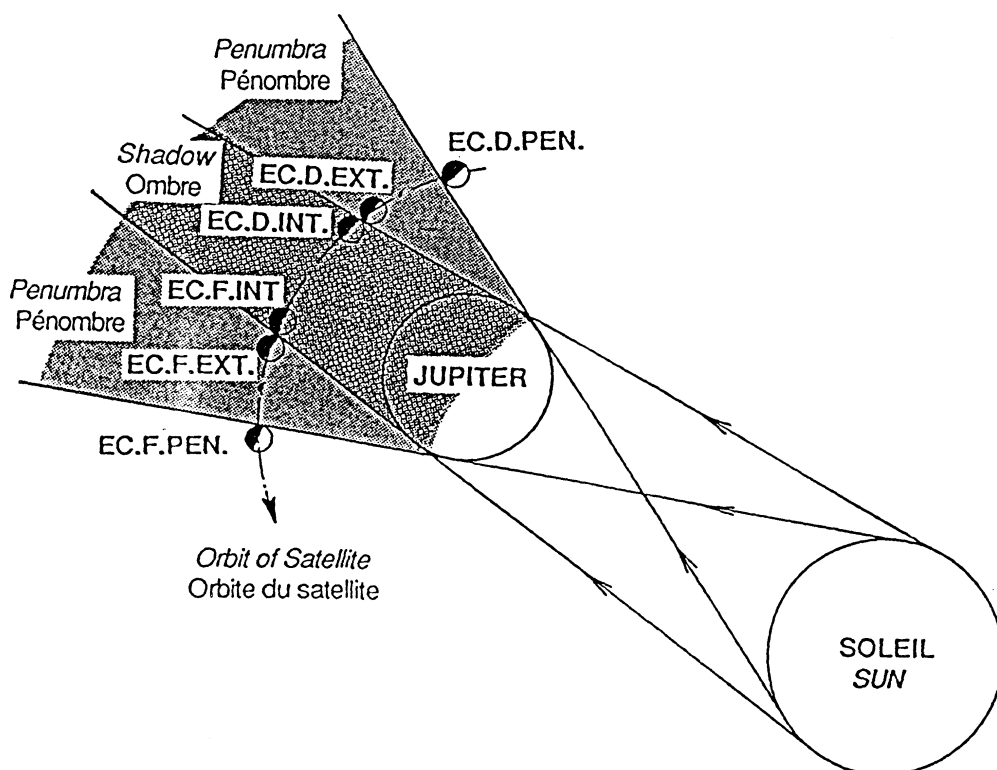
A beginning of an eclipse occurs as follows :

EC.D.PEN : external contact of the satellite with the cone of penumbra (beginning of the penumbra).

EC.D.EXT : external contact with the shadow cone.

EC.D.INT : internal contact with the shadow cone (the satellite has disappeared in the umbra).

Note that the eclipses occur west of the planet before the opposition of with Jupiter the Sun and east after the opposition. Most of time for the first and the second satellite, only the beginning of the eclipse followed by the end of the occultation are observable. On the other hand, it may happened that no phenomenon occurs for satellite IV because it is far from Jupiter and because of the inclination of the equator of Jupiter above the ecliptic.



## LES CONFIGURATIONS

Les configurations permettent d'identifier les satellites, et également de déterminer leur position en coordonnées tangentielles équatoriales relatives à Jupiter avec la précision suivante (pour une lecture des courbes à 0,5 mm près) :

- . Satellite 1 : de 5" à 20" selon la vitesse apparente
- . Satellite 2 : de 5" à 10" selon la vitesse apparente
- . Satellites 3 et 4 : 5"

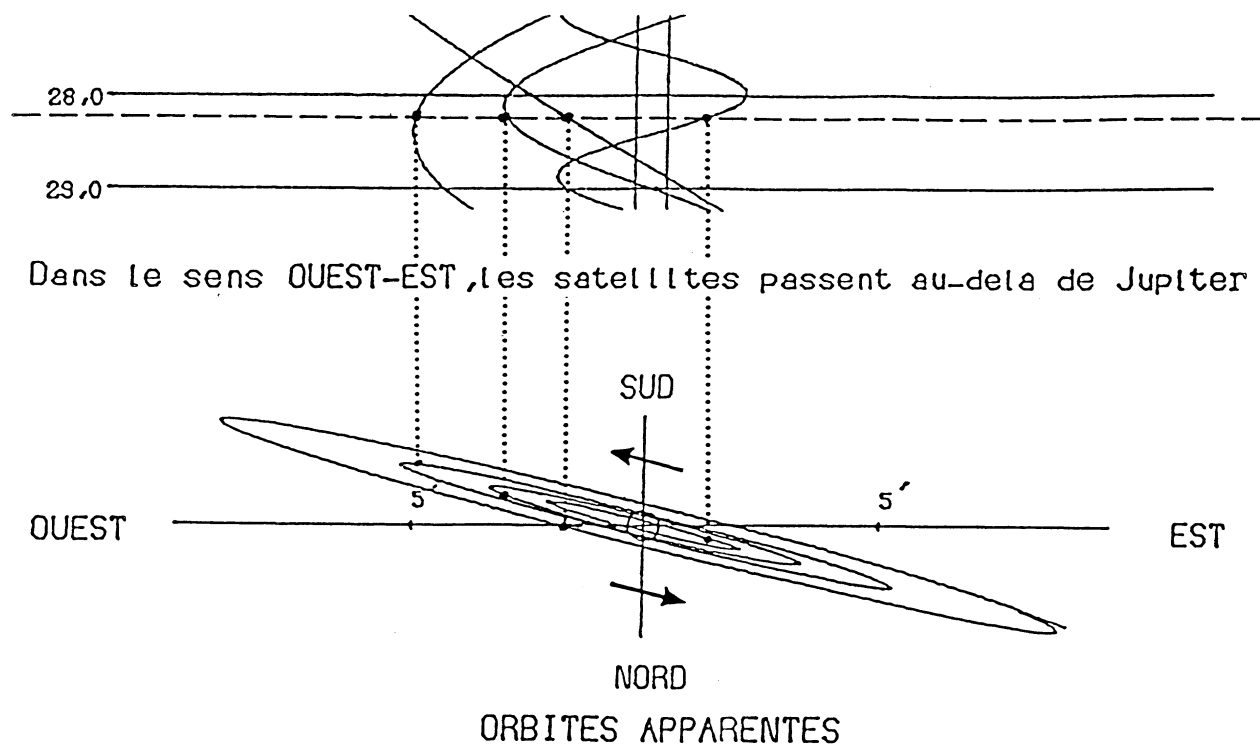
L'exemple suivant montre comment déterminer les positions des satellites :

## THE CONFIGURATIONS

The configurations permit to identify the satellites and to approach their positions relative to Jupiter in an equatorial tangential frame with the following precision (corresponding to a measure on the curves with an accuracy of 0,5 millimeter).

- . Satellite 1 : from 5" to 20" depending on the apparent velocity
- . Satellite 2 : from 5" to 10" depending on the apparent velocity
- . Satellites 3 and 4 : 5"

The following example shows how to determine the positions of the satellites :



On reporte en abscisse sur l'axe ouest-est les distances  $\Delta\alpha \cos \delta$  mesurées pour une date voulue, sur les courbes. L'ordonnée est donnée par les orbites apparentes. L'indétermination avant/arrière est levée grâce au sens de rotation des satellites.

For the abscissae, we have to project the differential coordinate  $\Delta\alpha \cos \delta$  measured on the curves for a determined date on the East-West axis. For the ordinates, we have to project these abscissae on the apparent orbits as indicated on the figure. The front/back indetermination is removed thanks to the direction of the rotation of the satellites.

## CALCULS DES PHENOMENES POUR 1990

Les prédictions des phénomènes des satellites galiléens sont données suivant une représentation polynômiale en fonction d'une variable temporelle. La méthode (Thuillot, 1983) permet une représentation compacte puisque 7 coefficients suffisent à représenter chaque type de phénomène (passages, occultations, éclipses, passages d'ombre, débuts ou fins) de chaque satellite pour une année entière avec une précision de l'ordre de la minute de temps.

Des explications sur cette méthode, le formulaire et les tables de coefficients sont donnés pages 67 à 69.

CALCULATIONS OF THE DATES  
OF THE PHENOMENA FOR 1990

The predictions of the phenomena of the Galilean Satellites are given as a polynomial representation which depends directly on time. The method (Thuillot, 1983) allows a compact representation as only 7 coefficients are sufficient to represent each type of phenomenon (transits, occultations, eclipses, shadow transits, beginnings or ends) for each satellite for a complete year with an accuracy of about one minute of time.

Some explanations about the method, the formulae and the tables of coefficients are given on pages 67 to 69.

## REFERENCES

- ARLOT, J.-E. : 1982, *Astron. Astrophys.* 107, 305.  
 LIESKE, J.H. : 1977, *Astron. Astrophys.* 56, 333.  
 SAMPSON, R.A. : 1921, *Mem. Roy. Astron. Soc.* 63.  
 THUILLOT, W. : 1983, *Astron. Astrophys.* 127, 63.  
 THUILLOT, W., VU, D.T. : 1985, *Note Scientifique  
 et Technique du Bureau des Longitudes S009.*



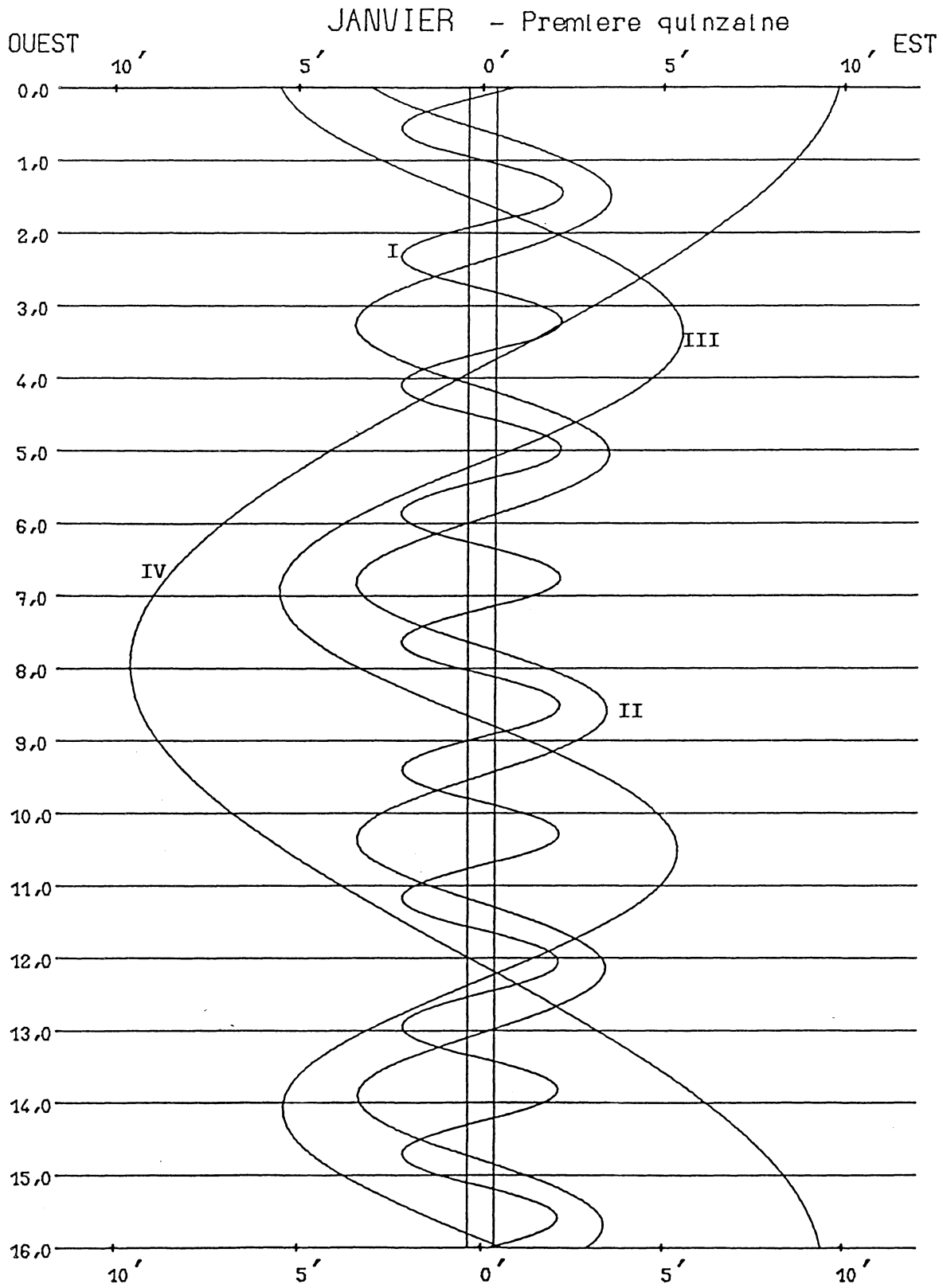


# ÉPHÉMÉRIDES

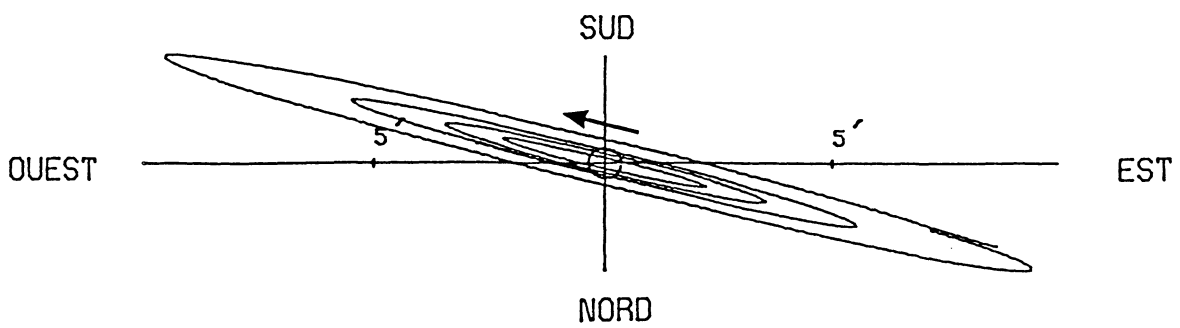
Phénomènes et configurations

pour 1989

PHENOMENES						MOIS : JANVIER - PREMIERE QUINZAINE -													
JOUR	H	M	S	SAT	TYPE	JOUR	H	M	S	SAT	TYPE	JOUR	H	M	S	SAT	TYPE		
0	1	41	21	I	PA.D.EXT	6	34	19	III	OM.D.INT	10	16	24	9	I	PA.D.EXT			
	1	45	12	I	PA.D.INT	8	38	52	III	OM.F.INT		16	27	59	I	PA.D.INT			
	2	34	15	I	OM.D.EXT	8	52	18	III	OM.F.EXT		17	27	28	I	OM.D.EXT			
	2	38	5	I	OM.D.INT	9	2	25	I	PA.D.EXT		17	31	18	I	OM.D.INT			
	3	50	34	I	PA.F.INT	9	6	15	I	PA.D.INT		18	33	28	I	PA.F.INT			
	3	54	25	I	PA.F.EXT	10	0	52	I	OM.D.EXT		18	37	18	I	PA.F.EXT			
	4	44	57	I	OM.F.INT	10	4	42	I	OM.D.INT		19	38	4	I	OM.F.INT			
	4	48	46	I	OM.F.EXT	11	11	42	I	PA.F.INT		19	41	53	I	OM.F.EXT			
	12	59	18	II	OC.D.EXT	11	15	32	I	PA.F.EXT									
	13	4	13	II	OC.D.INT	12	11	31	I	OM.F.INT	11	4	33	40	II	OC.D.EXT			
	17	7	26	II	EC.F.INT	12	15	20	I	OM.F.EXT		4	38	33	II	OC.D.INT			
	17	12	18	II	EC.F.EXT	21	16	55	II	PA.D.EXT		9	3	57	II	EC.F.INT			
	17	14	13	II	EC.F.PEN	21	21	47	II	PA.D.INT		9	8	48	II	EC.F.EXT			
	23	0	51	I	OC.D.EXT	23	14	23	II	OM.D.EXT		9	10	42	II	EC.F.PEN			
	23	4	41	I	OC.D.INT	23	19	9	II	OM.D.INT		13	43	29	I	OC.D.EXT			
						23	33	30	II	PA.F.INT		13	47	19	I	OC.D.INT			
1	2	5	37	I	EC.F.INT	23	38	22	II	PA.F.EXT		16	58	32	I	EC.F.INT			
	2	9	26	I	EC.F.EXT							17	2	21	I	EC.F.EXT			
	2	10	14	I	EC.F.PEN	6	1	35	12	II	OM.F.INT		17	3	9	I	EC.F.PEN		
	12	40	16	III	OC.D.EXT	6	1	39	57	II	OM.F.EXT								
	12	54	52	III	OC.D.INT	6	21	52	I	OC.D.EXT									
	14	48	2	III	OC.F.INT	6	25	42	I	OC.D.INT	12	5	59	57	III	PA.D.EXT			
	15	2	38	III	OC.F.EXT	9	32	6	I	EC.F.INT		6	13	55	III	PA.D.INT			
	16	21	8	III	EC.D.PEN	9	35	55	I	EC.F.EXT		8	10	15	III	PA.F.INT			
	16	26	1	III	EC.D.EXT	9	36	43	I	EC.F.PEN		8	24	20	III	PA.F.EXT			
	16	40	22	III	EC.D.INT							10	21	36	III	OM.D.EXT			
	18	34	44	III	EC.F.INT	7	3	29	33	I	PA.D.EXT		10	35	4	III	OM.D.INT		
	18	49	6	III	EC.F.EXT	3	33	23	I	PA.D.INT		10	51	35	I	PA.D.EXT			
	18	53	59	III	EC.F.PEN	4	29	41	I	OM.D.EXT		10	55	25	I	PA.D.INT			
	20	8	20	I	PA.D.EXT	4	33	31	I	OM.D.INT		11	56	23	I	OM.D.EXT			
	20	12	10	I	PA.D.INT	5	38	50	I	PA.F.INT		12	0	13	I	OM.D.INT			
	21	3	9	I	OM.D.EXT	5	42	40	I	PA.F.EXT		12	40	12	III	OM.F.INT			
	21	6	59	I	OM.D.INT	6	40	19	I	OM.F.INT		12	53	32	III	OM.F.EXT			
	22	17	34	I	PA.F.INT	6	44	8	I	OM.F.EXT		13	0	55	I	PA.F.INT			
	22	21	25	I	PA.F.EXT	15	21	43	II	OC.D.EXT		13	4	46	I	PA.F.EXT			
	23	13	50	I	OM.F.INT	15	26	37	II	OC.D.INT		14	6	58	I	OM.F.INT			
	23	17	39	I	OM.F.EXT	19	45	15	II	EC.F.INT		14	10	48	I	OM.F.EXT			
						19	50	7	II	EC.F.EXT		23	40	52	II	PA.D.EXT			
						19	52	1	II	EC.F.PEN		23	45	41	II	PA.D.INT			
2	8	5	57	II	PA.D.EXT	8	0	48	58	I	OC.D.EXT	13	1	50	50	II	OM.D.EXT		
	8	10	49	II	PA.D.INT	0	52	48	I	OC.D.INT		1	55	34	II	OM.D.INT			
	9	56	12	II	OM.D.EXT	4	0	54	I	EC.F.INT		1	58	1	II	PA.F.INT			
	10	0	58	II	OM.D.INT	4	4	43	I	EC.F.EXT		2	2	51	II	PA.F.EXT			
	10	22	13	II	PA.F.INT	4	5	31	I	EC.F.PEN		4	11	42	II	OM.F.INT			
	10	27	7	II	PA.F.EXT	16	12	8	III	OC.D.EXT		4	16	25	II	OM.F.EXT			
	12	17	0	II	OM.F.INT	16	26	23	III	OC.D.INT		8	10	54	I	OC.D.EXT			
	12	21	45	II	OM.F.EXT	18	22	53	III	OC.F.INT		8	14	44	I	OC.D.INT			
	17	27	47	I	OC.D.EXT	18	37	9	III	OC.F.EXT		11	27	24	I	EC.F.INT			
	17	31	37	I	OC.D.INT	20	22	58	III	EC.D.PEN		11	31	13	I	EC.F.EXT			
	20	34	26	I	EC.F.INT	20	27	49	III	EC.D.EXT		11	32	1	I	EC.F.PEN			
	20	38	16	I	EC.F.EXT	20	42	6	III	EC.D.INT									
	20	39	3	I	EC.F.PEN	21	56	51	I	PA.D.EXT	14	5	19	1	I	PA.D.EXT			
3	14	35	19	I	PA.D.EXT	22	0	41	I	PA.D.INT		5	22	51	I	PA.D.INT			
	14	39	9	I	PA.D.INT	22	37	14	III	EC.F.INT		6	25	14	I	OM.D.EXT			
	15	31	58	I	OM.D.EXT	22	51	31	III	EC.F.EXT		6	29	4	I	OM.D.INT			
	15	35	48	I	OM.D.INT	22	56	22	III	EC.F.PEN		7	28	23	I	PA.F.INT			
	16	44	34	I	PA.F.INT	22	58	37	I	OM.D.EXT		7	32	13	I	PA.F.EXT			
	16	48	25	I	PA.F.EXT	23	2	27	I	OM.D.INT		8	35	48	I	OM.F.INT			
	17	42	38	I	OM.F.INT							8	39	37	I	OM.F.EXT			
	17	46	28	I	OM.F.EXT	9	0	6	9	I	PA.F.INT	17	46	43	II	OC.D.EXT			
						0	9	59	I	PA.F.EXT		17	51	35	II	OC.D.INT			
4	2	10	1	II	OC.D.EXT	1	9	14	I	OM.F.INT		22	23	15	II	EC.F.INT			
	2	14	55	II	OC.D.INT	1	13	3	I	OM.F.EXT		22	28	6	II	EC.F.EXT			
	6	26	5	II	EC.F.INT	10	28	39	II	PA.D.EXT		22	30	0	II	EC.F.PEN			
	6	30	56	II	EC.F.EXT	10	33	30	II	PA.D.INT									
	6	32	50	II	EC.F.PEN	12	32	39	II	OM.D.EXT	15	2	38	20	I	OC.D.EXT			
	11	54	45	I	OC.D.EXT	12	37	24	II	OM.D.INT		2	42	10	I	OC.D.INT			
	11	58	35	I	OC.D.INT	12	45	31	II	PA.F.INT		5	56	13	I	EC.F.INT			
	15	3	14	I	EC.F.INT	12	50	22	II	PA.F.EXT		6	0	2	I	EC.F.EXT			
	15	7	3	I	EC.F.EXT	14	53	29	II	OM.F.INT		6	0	50	I	EC.F.PEN			
	15	7	51	I	EC.F.PEN	14	58	13	II	OM.F.EXT		19	48	37	III	OC.D.EXT			
5	2	26	11	III	PA.D.EXT	19	16	12	I	OC.D.EXT		20	2	34	III	OC.D.INT			
	2	40	30	III	PA.D.INT	19	20	2	I	OC.D.INT		22	2	12	III	OC.F.INT			
	4	33	44	III	PA.F.INT	22	29	44	I	EC.F.INT		22	16	9	III	OC.F.EXT			
	4	48	9	III	PA.F.EXT	22	33	33	I	EC.F.EXT		23	46	39	I	PA.D.EXT			
	6	20	46	III	OM.D.EXT	22	34	21	I	EC.F.PEN		23	50	29	I	PA.D.INT			

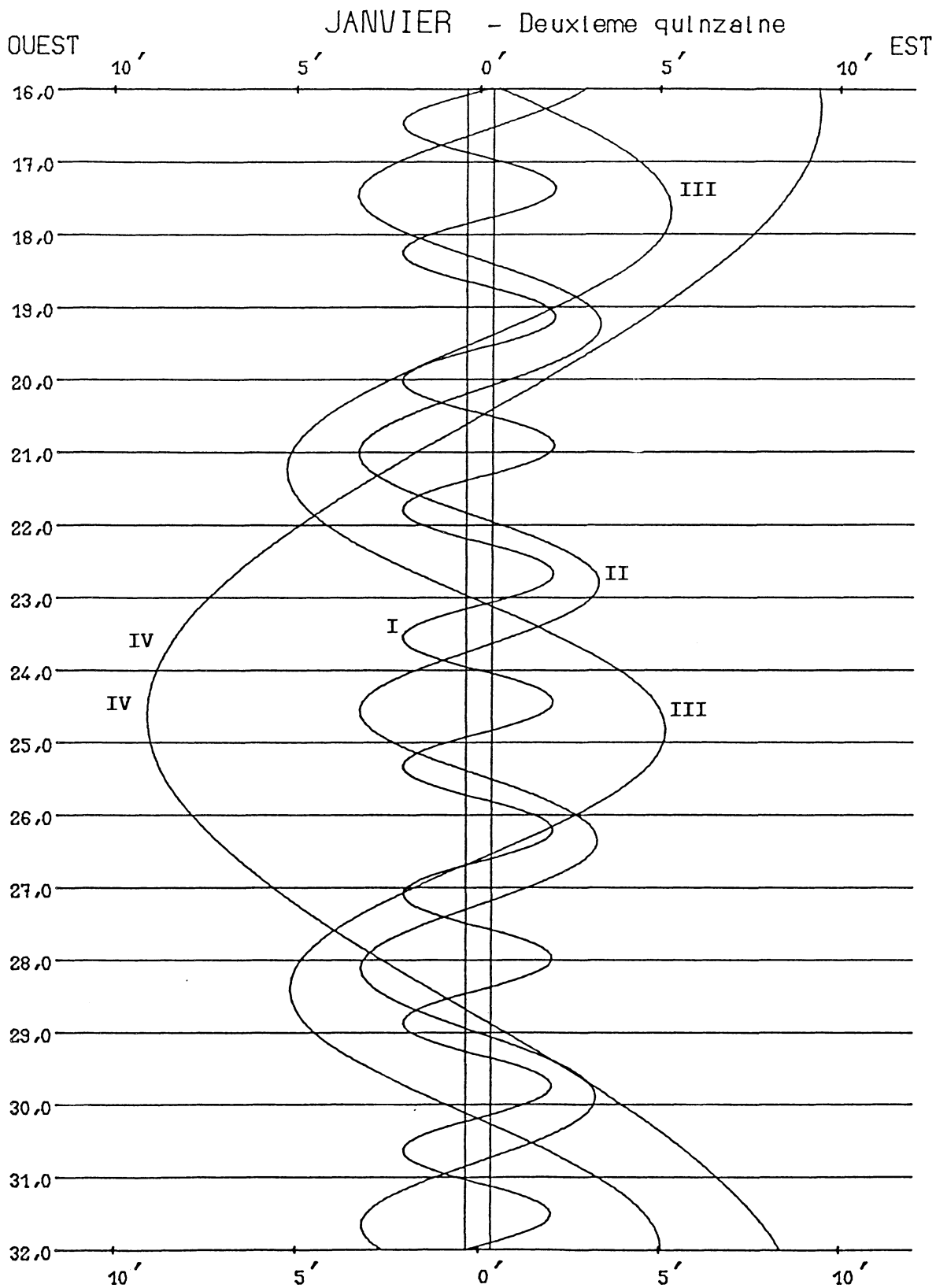


Dans le sens OUEST-EST, les satellites passent au-delà de Jupiter

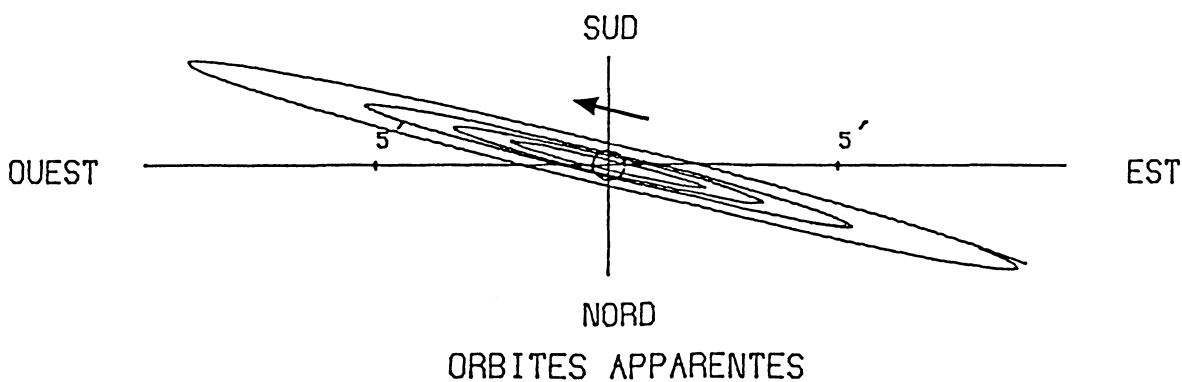


ORBITES APPARENTES



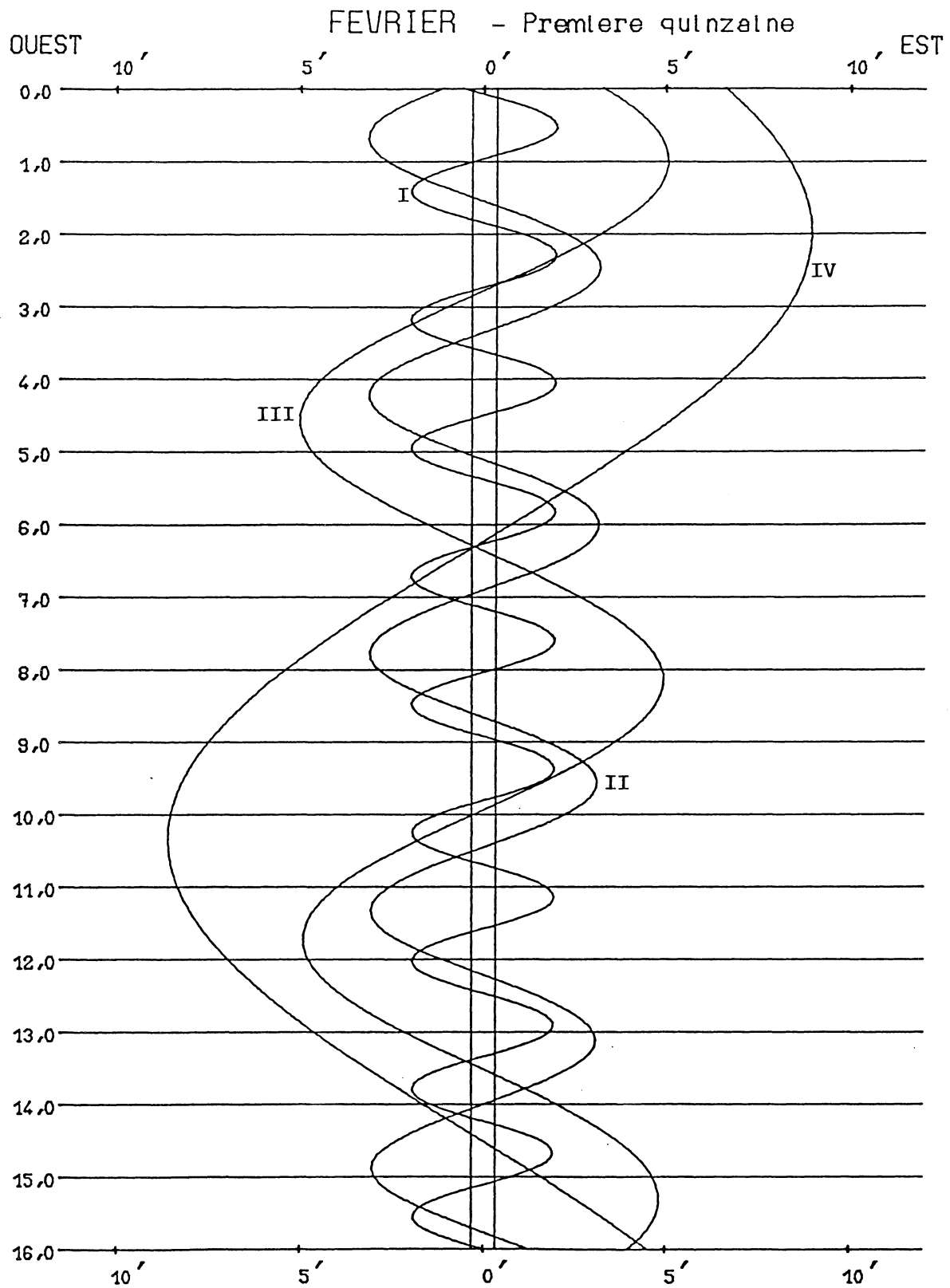


Dans le sens OUEST-EST, les satellites passent au-dela de Jupiter

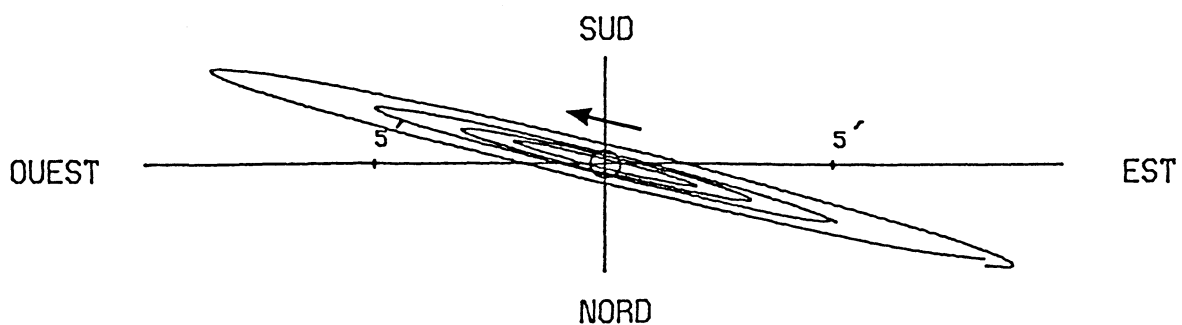


PHENOMENES						MOIS : FEVRIER - PREMIERE QUINZAINE -												
JOUR	H	M	S	SAT	TYPE	JOUR	H	M	S	SAT	TYPE	JOUR	H	M	S	SAT	TYPE	
1	0	7	57	I	PA.F.INT	7	22	5	III	OC.D.INT	19	13	26			I	EC.F.PEN	
	0	11	47	I	PA.F.EXT	7	33	22	I	PA.F.INT								
	1	24	59	I	OM.F.INT	7	37	12	I	PA.F.EXT	11	12	49	34		I	PA.D.EXT	
	1	28	49	I	OM.F.EXT	8	51	53	I	OM.F.INT		12	53	23		I	PA.D.INT	
	12	0	39	II	OC.D.EXT	8	55	42	I	OM.F.EXT		14	8	9		I	OM.D.EXT	
	12	5	28	II	OC.D.INT	9	29	28	III	OC.F.INT		14	11	59		I	OM.D.INT	
	14	21	39	II	OC.F.INT	9	42	42	III	OC.F.EXT		14	59	22		I	PA.F.INT	
	14	26	29	II	OC.F.EXT	12	27	48	III	EC.D.PEN		15	3	12		I	PA.F.EXT	
	14	36	59	II	EC.D.PEN	12	32	33	III	EC.D.EXT		16	18	44		I	OM.F.INT	
	14	38	53	II	EC.D.EXT	12	46	28	III	EC.D.INT		16	22	33		I	OM.F.EXT	
	14	43	43	II	EC.D.INT	14	45	2	III	EC.F.INT								
	16	58	47	II	EC.F.INT	14	58	57	III	EC.F.EXT	12	3	53	15		II	OC.D.EXT	
	17	3	37	II	EC.F.EXT	15	3	42	III	EC.F.PEN		3	58	3		II	OC.D.INT	
	17	5	31	II	EC.F.PEN	20	23	19	II	PA.D.EXT		6	15	19		II	OC.F.INT	
	19	17	12	I	OC.D.EXT	20	28	2	II	PA.D.INT		6	20	7		II	OC.F.EXT	
	19	21	1	I	OC.D.INT	22	42	22	II	PA.F.INT		6	34	47		II	EC.D.PEN	
	22	44	36	I	EC.F.INT	22	47	6	II	PA.F.EXT		6	36	41		II	EC.D.EXT	
	22	48	24	I	EC.F.EXT	22	57	40	II	OM.D.EXT		6	41	31		II	EC.D.INT	
	22	49	12	I	EC.F.PEN	23	2	22	II	OM.D.INT		8	57	8		II	EC.F.INT	
												9	1	58		II	EC.F.EXT	
												9	3	52		II	EC.F.PEN	
2	16	26	44	I	PA.D.EXT	7	1	18	59	II	OM.F.INT							
	16	30	34	I	PA.D.INT	1	23	38	II	OM.F.EXT		10	8	5		I	OC.D.EXT	
	17	13	2	III	PA.D.EXT	2	42	21	I	OC.D.EXT		10	11	53		I	OC.D.INT	
	17	26	14	III	PA.D.INT	2	46	9	I	OC.D.INT		13	37	40		I	EC.F.INT	
	17	43	27	I	OM.D.EXT	6	11	9	I	EC.F.INT		13	41	28		I	EC.F.EXT	
	17	47	17	I	OM.D.INT	6	14	57	I	EC.F.EXT		13	42	16		I	EC.F.PEN	
	18	36	22	I	PA.F.INT	6	15	44	I	EC.F.PEN								
	18	40	12	I	PA.F.EXT	23	52	13	I	PA.D.EXT	13	7	18	25		I	PA.D.EXT	
	19	30	16	III	PA.F.INT	23	56	2	I	PA.D.INT		7	22	14		I	PA.D.INT	
	19	43	38	III	PA.F.EXT							8	37	10		I	OM.D.EXT	
	19	53	59	I	OM.F.INT	8	1	10	16	I	OM.D.EXT		8	40	59		I	OM.D.INT
	19	57	48	I	OM.F.EXT	1	14	5	I	OM.D.INT		9	28	15		I	PA.F.INT	
	22	25	40	III	OM.D.EXT	2	1	57	I	PA.F.INT		9	32	5		I	PA.F.EXT	
	22	38	57	III	OM.D.INT	2	5	47	I	PA.F.EXT		10	47	46		I	OM.F.INT	
						3	20	49	I	OM.F.INT		10	51	35		I	OM.F.EXT	
						3	24	38	I	OM.F.EXT		11	5	1		III	OC.D.EXT	
3	0	45	57	III	OM.F.INT	14	34	53	II	OC.D.EXT		11	18	5		III	OC.D.INT	
	0	59	5	III	OM.F.EXT	14	39	42	II	OC.D.INT		13	27	29		III	OC.F.INT	
	7	6	57	II	PA.D.EXT	16	56	37	II	OC.F.INT		13	40	33		III	OC.F.EXT	
	7	11	40	II	PA.D.INT	17	1	25	II	OC.F.EXT		16	28	38		III	EC.D.PEN	
	9	25	45	II	PA.F.INT	17	15	15	II	EC.D.PEN		16	33	22		III	EC.D.EXT	
	9	30	30	II	PA.F.EXT	17	17	9	II	EC.D.EXT		16	47	12		III	EC.D.INT	
	9	39	38	II	OM.D.EXT	17	21	59	II	EC.D.INT		18	46	38		III	EC.F.INT	
	9	44	20	II	OM.D.INT	19	37	24	II	EC.F.INT		19	0	28		III	EC.F.EXT	
	12	0	51	II	OM.F.INT	19	42	14	II	EC.F.EXT		19	5	12		III	EC.F.PEN	
	12	5	31	II	OM.F.EXT	19	44	8	II	EC.F.PEN		22	57	36		II	PA.D.EXT	
	13	45	32	I	OC.D.EXT	21	10	50	I	OC.D.EXT		23	2	17		II	PA.D.INT	
	13	49	21	I	OC.D.INT	21	14	38	I	OC.D.INT								
	17	13	28	I	EC.F.INT													
	17	17	17	I	EC.F.EXT													
	17	18	4	I	EC.F.PEN	9	0	39	58	I	EC.F.INT	14	1	17	10		II	PA.F.INT
						0	43	46	I	EC.F.EXT		1	21	53		II	PA.F.EXT	
						0	44	34	I	EC.F.PEN		1	33	41		II	OM.D.EXT	
4	10	55	7	I	PA.D.EXT	18	20	54	I	PA.D.EXT		3	55	13		II	OM.F.INT	
	10	58	56	I	PA.D.INT	18	24	43	I	PA.D.INT		3	59	51		II	OM.F.EXT	
	12	12	20	I	OM.D.EXT	19	39	15	I	OM.D.EXT		4	36	48		I	OC.D.EXT	
	12	16	10	I	OM.D.INT	19	43	5	I	OM.D.INT		4	40	37		I	OC.D.INT	
	13	4	47	I	PA.F.INT	20	30	40	I	PA.F.INT		8	6	30		I	EC.F.INT	
	13	8	37	I	PA.F.EXT	20	34	30	I	PA.F.EXT		8	10	18		I	EC.F.EXT	
	14	22	52	I	OM.F.INT	21	7	34	III	PA.D.EXT		8	11	6		I	EC.F.PEN	
	14	26	42	I	OM.F.EXT	21	20	36	III	PA.D.INT								
						21	49	49	I	OM.F.INT	15	1	47	14		I	PA.D.EXT	
5	1	22	34	II	OC.D.INT	21	53	39	I	OM.F.EXT		1	51	3		I	PA.D.INT	
	3	39	8	II	OC.F.INT	23	26	44	III	PA.F.INT		3	6	5		I	OM.D.EXT	
	3	43	57	II	OC.F.EXT	23	39	54	III	PA.F.EXT		3	9	55		I	OM.D.INT	
	3	56	26	II	EC.D.PEN							3	57	7		I	PA.F.INT	
	3	58	20	II	EC.D.EXT	10	2	27	10	III	OM.D.EXT	4	0	56		I	PA.F.EXT	
	4	3	10	II	EC.D.INT	2	40	23	III	OM.D.INT		5	16	42		I	OM.F.INT	
	6	18	25	II	EC.F.INT	4	48	9	III	OM.F.INT		5	20	32		I	OM.F.EXT	
	6	23	16	II	EC.F.EXT	5	1	12	III	OM.F.EXT		17	11	33		II	OC.D.EXT	
	6	25	10	II	EC.F.PEN	9	40	11	II	PA.D.EXT		17	16	20		II	OC.D.INT	
	8	13	53	I	OC.D.EXT	9	44	53	II	PA.D.INT		19	33	55		II	OC.F.INT	
	8	17	42	I	OC.D.INT	11	59	30	II	PA.F.INT		19	38	43		II	OC.F.EXT	
	11	42	18	I	EC.F.INT	12	4	13	II	PA.F.EXT		19	53	36		II	EC.D.PEN	
	11	46	7	I	EC.F.EXT	12	15	42	II	OM.D.EXT		19	55	30		II	EC.D.EXT	
	11	46	54	I	EC.F.PEN	12	20	22	II	OM.D.INT		20	0	19		II	EC.D.INT	
						14	37	7	II	OM.F.INT		22	16	8		II	EC.F.INT	
						14	41	46	II	OM.F.EXT		22	20	57		II	EC.F.EXT	
6	5	23	41	I	PA.D.EXT	15	39	27	I	OC.D.EXT		22	22	51		II	EC.F.PEN	
	5	27	30	I	PA.D.INT	15	43	16	I	OC.D.INT		23	5	34		I	OC.D.EXT	
	6	41	21	I	OM.D.EXT	19	8	50	I	EC.F.INT		23	9	22		I	OC.D.INT	
	6	45	10	I	OM.D.INT													
	7	8	50	III	OC.D.EXT	19	12	38	I	EC.F.EXT								



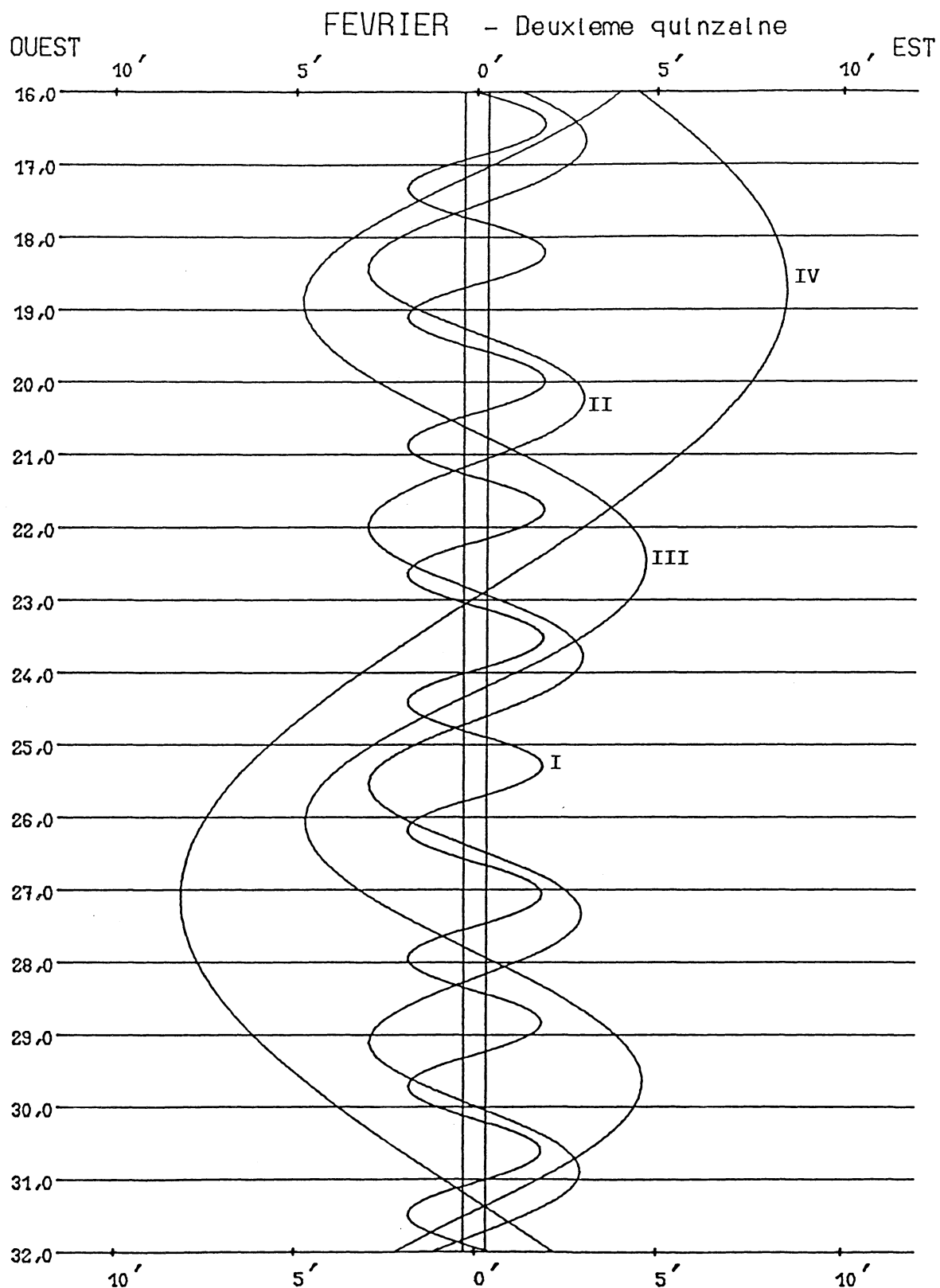


Dans le sens OUEST-EST, les satellites passent au-delà de Jupiter

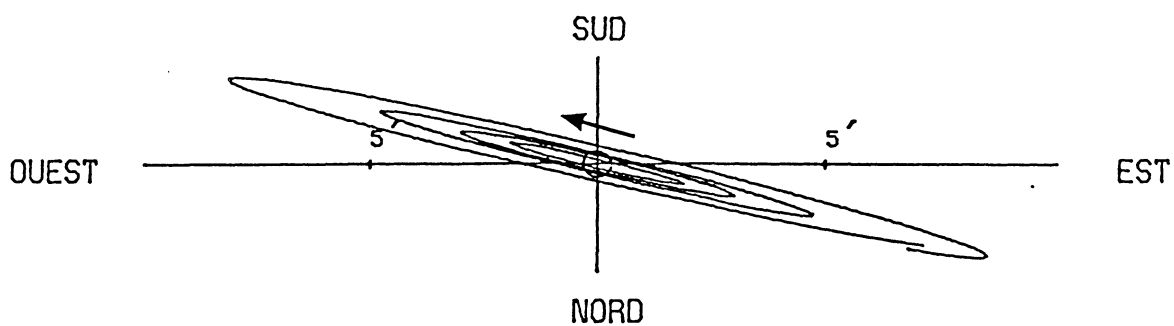


ORBITES APPARENTES

PHENOMENES						MOIS : FEVRIER - DEUXIEME QUINZAINE -														
JOUR	H	M	S	SAT	TYPE	JOUR	H	M	S	SAT	TYPE	JOUR	H	M	S	SAT	TYPE			
16	2	35	19	I	EC.F.INT	21	15	18	46	III	OC.D.INT	25	17	17	44	II	PA.F.EXT			
	2	39	7	I	EC.F.EXT		17	29	56	III	OC.F.INT		17	27	33	II	OM.D.EXT			
	2	39	55	I	EC.F.PEN		17	42	52	III	OC.F.EXT		17	32	12	II	OM.D.INT			
	20	16	11	I	PA.D.EXT		20	29	36	III	EC.D.PEN		19	30	25	I	OC.D.EXT			
	20	20	0	I	PA.D.INT		20	34	18	III	EC.D.EXT		19	34	13	I	OC.D.INT			
	21	35	5	I	OM.D.EXT		20	48	3	III	EC.D.INT		19	49	31	II	OM.F.INT			
	21	38	55	I	OM.D.INT		22	48	23	III	EC.F.INT		19	54	8	II	OM.F.EXT			
	22	26	7	I	PA.F.INT		23	2	8	III	EC.F.EXT		22	59	30	I	EC.F.INT			
	22	29	56	I	PA.F.EXT		23	6	50	III	EC.F.PEN		23	3	18	I	EC.F.EXT			
	23	45	44	I	OM.F.INT								23	4	6	I	EC.F.PEN			
	23	49	33	I	OM.F.EXT															
	17	1	7	23	III		PA.D.EXT		1	33	53		II	PA.D.EXT		16	41	40	I	PA.D.EXT
		1	20	15	III		PA.D.INT		1	38	33		II	PA.D.INT		16	45	29	I	PA.D.INT
3		28	16	III	PA.F.INT		3	53	58	II	PA.F.INT		17	59	50	I	OM.D.EXT			
3		41	16	III	PA.F.EXT		3	58	39	II	PA.F.EXT		18	3	40	I	OM.D.INT			
6		29	11	III	OM.D.EXT		4	9	37	II	OM.D.EXT		18	3	40	I	OM.D.INT			
6		42	19	III	OM.D.INT		4	14	16	II	OM.D.INT		18	51	48	I	PA.F.INT			
8		50	54	III	OM.F.INT		6	31	25	II	OM.F.INT		18	55	38	I	PA.F.EXT			
9		3	52	III	OM.F.EXT		6	32	18	I	OC.D.EXT		20	10	37	I	OM.F.INT			
12		15	32	II	PA.D.EXT		6	36	3	II	OM.F.EXT		20	14	26	I	OM.F.EXT			
12		20	12	II	PA.D.INT		6	36	6	I	OC.D.INT									
14		35	21	II	PA.F.INT		10	1	50	I	EC.F.INT		26	9	11	9	II	OC.D.EXT		
14		40	3	II	PA.F.EXT		10	5	38	I	EC.F.EXT		26	9	15	56	II	OC.D.INT		
14		51	42	II	OM.D.EXT		10	6	26	I	EC.F.PEN		11	34	26	II	OC.F.INT			
14		56	22	II	OM.D.INT								11	39	13	II	OC.F.EXT			
17		13	22	II	OM.F.INT	22	3	43	18	I	PA.D.EXT		11	51	45	II	EC.D.PEN			
17		18	0	II	OM.F.EXT		3	47	6	I	PA.D.INT		11	53	38	II	EC.D.EXT			
17		34	27	I	OC.D.EXT		5	1	56	I	OM.D.EXT		11	58	27	II	EC.D.INT			
17		38	15	I	OC.D.INT		5	5	46	I	OM.D.INT		13	59	33	I	OC.D.EXT			
21		4	11	I	EC.F.INT		5	53	20	I	PA.F.INT		14	3	20	I	OC.D.INT			
21	7	59	I	EC.F.EXT		5	57	10	I	PA.F.EXT		14	14	51	II	EC.F.INT				
21	8	46	I	EC.F.PEN		7	12	39	I	OM.F.INT		14	19	40	II	EC.F.EXT				
18	14	45	7	I	PA.D.EXT		7	16	28	I	OM.F.EXT		14	21	33	II	EC.F.PEN			
	14	48	56	I	PA.D.INT		19	50	29	II	OC.D.EXT		17	28	20	I	EC.F.INT			
	16	3	59	I	OM.D.EXT		19	55	16	II	OC.D.INT		17	32	8	I	EC.F.EXT			
	16	7	49	I	OM.D.INT		22	13	28	II	OC.F.INT		17	32	55	I	EC.F.PEN			
	16	55	5	I	PA.F.INT		22	18	15	II	OC.F.EXT									
	16	58	54	I	PA.F.EXT		22	32	3	II	EC.D.PEN		27	11	11	0	I	PA.D.EXT		
	18	14	39	I	OM.F.INT		22	33	57	II	EC.D.EXT		11	14	49	I	PA.D.INT			
	18	18	28	I	OM.F.EXT		22	38	46	II	EC.D.INT		12	28	51	I	OM.D.EXT			
	19	6	31	5	II	OC.D.EXT							12	32	41	I	OM.D.INT			
		6	35	53	II	OC.D.INT		0	54	57	II	EC.F.INT		13	21	12	I	PA.F.INT		
		8	53	47	II	OC.F.INT		0	59	46	II	EC.F.EXT		13	25	1	I	PA.F.EXT		
		8	58	34	II	OC.F.EXT		1	1	18	I	OC.D.EXT		14	39	40	I	OM.F.INT		
		9	13	12	II	EC.D.PEN		1	1	40	II	EC.F.PEN		14	43	29	I	OM.F.EXT		
9		15	6	II	EC.D.EXT		1	5	6	I	OC.D.INT		19	11	39	III	OC.D.EXT			
9		19	55	II	EC.D.INT		4	30	39	I	EC.F.INT		19	24	27	III	OC.D.INT			
11		35	56	II	EC.F.INT		4	34	27	I	EC.F.EXT		21	37	9	III	OC.F.INT			
11		40	45	II	EC.F.EXT		4	35	14	I	EC.F.PEN		21	49	58	III	OC.F.EXT			
11		42	39	II	EC.F.PEN		22	12	30	I	PA.D.EXT									
12		3	20	I	OC.D.EXT		22	16	19	I	PA.D.INT		28	0	31	23	III	EC.D.PEN		
12		7	8	I	OC.D.INT		23	30	56	I	OM.D.EXT		0	36	4	III	EC.D.EXT			
15		33	1	I	EC.F.INT		23	34	46	I	OM.D.INT		0	49	43	III	EC.D.INT			
15		36	49	I	EC.F.EXT								2	50	58	III	EC.F.INT			
15		37	36	I	EC.F.PEN								3	4	38	III	EC.F.EXT			
20		9	14	13	I	PA.D.EXT		0	22	36	I	PA.F.INT		3	9	19	III	EC.F.PEN		
		9	18	2	I	PA.D.INT		0	26	25	I	PA.F.EXT		4	11	58	II	PA.D.EXT		
		10	33	0	I	OM.D.EXT		1	41	41	I	OM.F.INT		4	16	37	II	PA.D.INT		
		10	36	50	I	OM.D.INT		1	45	30	I	OM.F.EXT		6	32	33	II	PA.F.INT		
	11	24	14	I	PA.F.INT		5	10	36	III	PA.D.EXT		6	37	13	II	PA.F.EXT			
	11	28	3	I	PA.F.EXT		5	23	20	III	PA.D.INT		6	45	25	II	OM.D.EXT			
	12	43	42	I	OM.F.INT		7	33	2	III	PA.F.INT		6	50	4	II	OM.D.INT			
	12	47	31	I	OM.F.EXT		7	45	54	III	PA.F.EXT		8	28	44	I	OC.D.EXT			
	15	5	51	III	OC.D.EXT		10	30	20	III	OM.D.EXT		8	32	32	I	OC.D.INT			
							10	43	24	III	OM.D.INT		9	7	33	II	OM.F.INT			
							12	52	50	III	OM.F.INT		9	12	9	II	OM.F.EXT			
							13	5	44	III	OM.F.EXT		11	57	9	I	EC.F.INT			
							14	52	44	II	PA.D.EXT		12	0	57	I	EC.F.EXT			
						14	57	23	II	PA.D.INT		12	1	44	I	EC.F.PEN				
						17	13	3	II	PA.F.INT										

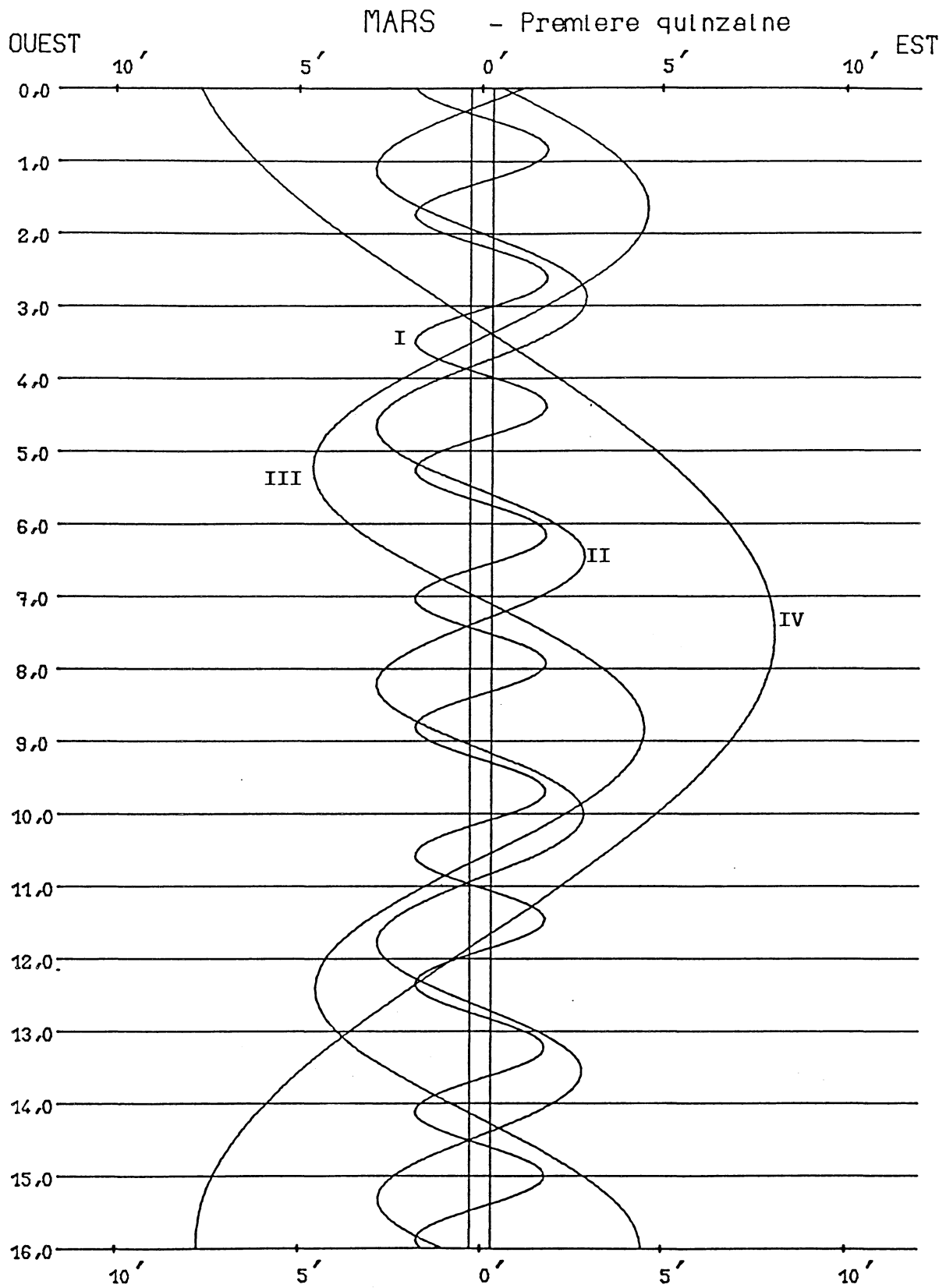


Dans le sens OUEST-EST, les satellites passent au-delà de Jupiter

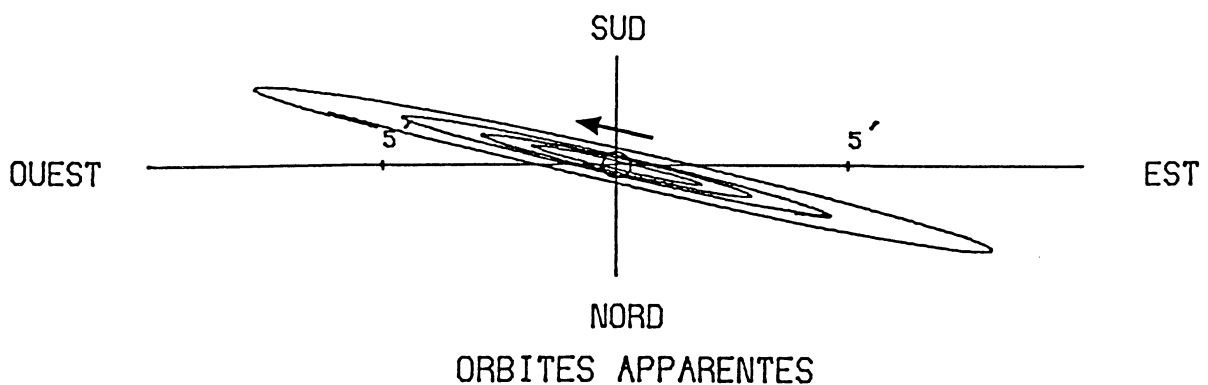


ORBITES APPARENTES

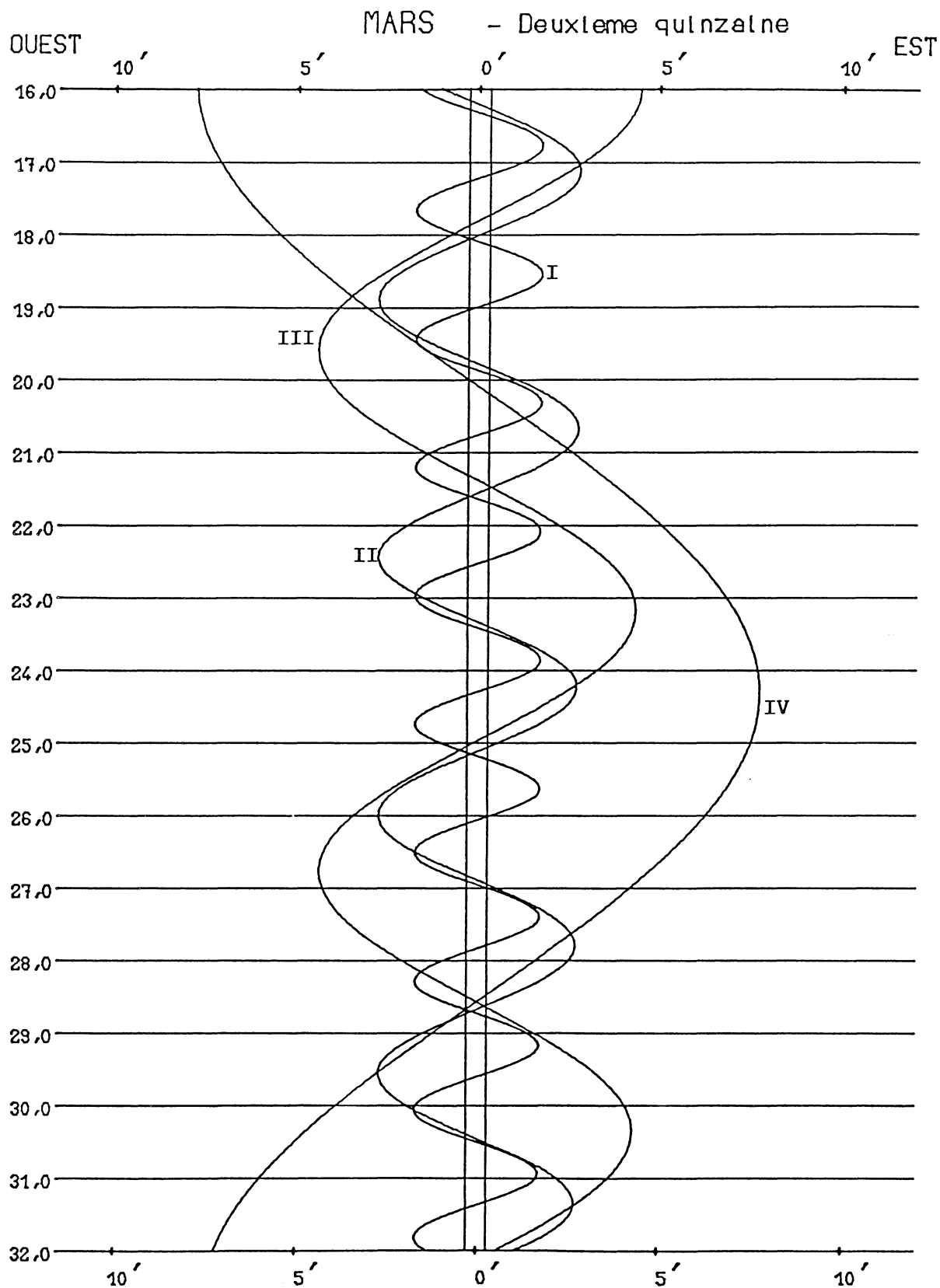
PHENOMENES						MOIS :						MARS - PREMIERE QUINZAINE -					
JOUR	H	M	S	SAT	TYPE	JOUR	H	M	S	SAT	TYPE	JOUR	H	M	S	SAT	TYPE
1	5	40	19	I	PA.D.EXT		19	28	12	I	EC.F.PEN		22	33	33	II	PA.F.INT
	5	44	7	I	PA.D.INT								22	38	11	II	PA.F.EXT
	6	57	47	I	OM.D.EXT	6	13	8	42	I	PA.D.EXT		22	39	0	II	OM.D.EXT
	7	1	36	I	OM.D.INT		13	12	30	I	PA.D.INT		22	43	37	II	OM.D.INT
	7	50	33	I	PA.F.INT		14	24	42	I	OM.D.EXT		23	24	58	I	OC.D.EXT
	7	54	22	I	PA.F.EXT		14	28	32	I	OM.D.INT		23	28	45	I	OC.D.INT
	9	8	37	I	OM.F.INT		15	19	5	I	PA.F.INT						
	9	12	26	I	OM.F.EXT		15	22	54	I	PA.F.EXT	11	1	1	40	II	OM.F.INT
	22	31	32	II	OC.D.EXT		16	35	39	I	OM.F.INT		1	6	16	II	OM.F.EXT
	22	36	18	II	OC.D.INT		16	39	28	I	OM.F.EXT		2	50	3	I	EC.F.INT
							23	20	47	III	OC.D.EXT		2	53	51	I	EC.F.EXT
							23	33	29	III	OC.D.INT		2	54	38	I	EC.F.PEN
2	0	55	5	II	OC.F.INT								20	37	26	I	PA.D.EXT
	0	59	51	II	OC.F.EXT	7	1	47	32	III	OC.F.INT		20	41	15	I	PA.D.INT
	1	10	35	II	EC.D.PEN		2	0	15	III	OC.F.EXT		21	51	31	I	OM.D.EXT
	1	12	29	II	EC.D.EXT		4	32	32	III	EC.D.PEN		21	55	21	I	OM.D.INT
	1	17	17	II	EC.D.INT		4	37	12	III	EC.D.EXT		22	47	58	I	PA.F.INT
	2	57	58	I	OC.D.EXT		4	50	45	III	EC.D.INT		22	51	47	I	PA.F.EXT
	3	1	45	I	OC.D.INT		6	51	46	II	PA.D.EXT						
	3	33	52	II	EC.F.INT		6	52	57	III	EC.F.INT	12	0	2	35	I	OM.F.INT
	3	38	40	II	EC.F.EXT		6	56	23	II	PA.D.INT		0	6	24	I	OM.F.EXT
	3	40	34	II	EC.F.PEN		7	6	31	III	EC.F.EXT		14	37	4	II	OC.D.EXT
	6	25	57	I	EC.F.INT		7	11	10	III	EC.F.PEN		14	41	49	II	OC.D.INT
	6	29	45	I	EC.F.EXT		9	12	50	II	PA.F.INT		17	1	25	II	OC.F.INT
	6	30	32	I	EC.F.PEN		9	17	29	II	PA.F.EXT		17	6	10	II	OC.F.EXT
							9	21	10	II	OM.D.EXT		17	8	54	II	EC.D.PEN
3	0	9	45	I	PA.D.EXT		9	25	48	II	OM.D.INT		17	10	48	II	EC.D.EXT
	0	13	34	I	PA.D.INT		10	26	1	I	OC.D.EXT		17	15	35	II	EC.D.INT
	1	26	47	I	OM.D.EXT		10	29	49	I	OC.D.INT		17	54	30	I	OC.D.EXT
	1	30	37	I	OM.D.INT		11	43	40	II	OM.F.INT		17	58	17	I	OC.D.INT
	2	20	2	I	PA.F.INT		11	48	16	II	OM.F.EXT		19	32	45	II	EC.F.INT
	2	23	51	I	PA.F.EXT		13	52	25	I	EC.F.INT		19	37	33	II	EC.F.EXT
	3	37	40	I	OM.F.INT		13	56	13	I	EC.F.EXT		19	39	26	II	EC.F.PEN
	3	41	29	I	OM.F.EXT		13	57	0	I	EC.F.PEN		21	18	52	I	EC.F.INT
	9	17	34	III	PA.D.EXT								21	22	39	I	EC.F.EXT
	9	30	11	III	PA.D.INT	8	7	38	12	I	PA.D.EXT		21	23	26	I	EC.F.PEN
	11	41	25	III	PA.F.INT		7	42	1	I	PA.D.INT						
	11	54	10	III	PA.F.EXT		8	53	37	I	OM.D.EXT	13	15	7	11	I	PA.D.EXT
	14	31	16	III	OM.D.EXT		8	57	27	I	OM.D.INT		15	11	0	I	PA.D.INT
	14	44	15	III	OM.D.INT		9	48	38	I	PA.F.INT		16	20	32	I	OM.D.EXT
	16	54	35	III	OM.F.INT		9	52	28	I	PA.F.EXT		16	24	21	I	OM.D.INT
	17	7	26	III	OM.F.EXT		11	4	37	I	OM.F.INT		17	17	47	I	PA.F.INT
	17	31	42	II	PA.D.EXT		11	8	26	I	OM.F.EXT		17	21	36	I	PA.F.EXT
	17	36	20	II	PA.D.INT								18	31	38	I	OM.F.INT
	19	52	31	II	PA.F.INT	9	1	14	28	II	OC.D.EXT		18	35	27	I	OM.F.EXT
	19	57	10	II	PA.F.EXT		1	19	14	II	OC.D.INT						
	20	3	19	II	OM.D.EXT		3	38	34	II	OC.F.INT	14	3	33	51	III	OC.D.EXT
	20	7	58	II	OM.D.INT		3	43	19	II	OC.F.EXT		3	46	27	III	OC.D.INT
	21	27	17	I	OC.D.EXT		3	49	9	II	EC.D.PEN		6	1	43	III	OC.F.INT
	21	31	5	I	OC.D.INT		3	51	2	II	EC.D.EXT		6	14	19	III	OC.F.EXT
	22	25	37	II	OM.F.INT		3	55	50	II	EC.D.INT		8	34	0	III	EC.D.PEN
	22	30	14	II	OM.F.EXT		4	55	27	I	OC.D.EXT		8	38	37	III	EC.D.EXT
							4	59	14	I	OC.D.INT		8	52	5	III	EC.D.INT
4	0	54	48	I	EC.F.INT		6	12	48	II	EC.F.INT		9	33	1	II	PA.D.EXT
	0	58	36	I	EC.F.EXT		6	17	36	II	EC.F.EXT		9	37	38	II	PA.D.INT
	0	59	23	I	EC.F.PEN		6	19	29	II	EC.F.PEN		10	55	15	III	EC.F.INT
	18	39	8	I	PA.D.EXT		8	21	13	I	EC.F.INT		11	8	43	III	EC.F.EXT
	18	42	57	I	PA.D.INT		8	25	1	I	EC.F.EXT		11	13	21	III	EC.F.PEN
	19	55	41	I	OM.D.EXT		8	25	48	I	EC.F.PEN		11	54	36	II	PA.F.INT
	19	59	31	I	OM.D.INT								11	56	47	II	OM.D.EXT
	20	49	28	I	PA.F.INT	10	2	7	51	I	PA.D.EXT		11	59	14	II	PA.F.EXT
	20	53	17	I	PA.F.EXT		2	11	40	I	PA.D.INT		12	1	24	II	OM.D.INT
	22	6	36	I	OM.F.INT		3	22	38	I	OM.D.EXT		12	24	5	I	OC.D.EXT
	22	10	25	I	OM.F.EXT		3	26	27	I	OM.D.INT		12	27	52	I	OC.D.INT
							4	18	20	I	PA.F.INT		14	19	40	II	OM.F.INT
5	11	53	11	II	OC.D.EXT		4	22	10	I	PA.F.EXT		14	24	16	II	OM.F.EXT
	11	57	57	II	OC.D.INT		5	33	40	I	OM.F.INT		15	47	40	I	EC.F.INT
	14	17	1	II	OC.F.INT		5	37	29	I	OM.F.EXT		15	51	27	I	EC.F.EXT
	14	21	47	II	OC.F.EXT		13	28	7	III	PA.D.EXT		15	52	14	I	EC.F.PEN
	14	30	18	II	EC.D.PEN		13	40	39	III	PA.D.INT						
	14	32	11	II	EC.D.EXT		15	53	15	III	PA.F.INT	15	9	36	53	I	PA.D.EXT
	14	37	0	II	EC.D.INT		16	5	54	III	PA.F.EXT		9	40	42	I	PA.D.INT
	15	56	38	I	OC.D.EXT		18	32	16	III	OM.D.EXT		10	49	27	I	OM.D.EXT
	16	0	25	I	OC.D.INT		18	45	11	III	OM.D.INT		10	53	16	I	OM.D.INT
	16	53	46	II	EC.F.INT		20	12	14	II	PA.D.EXT		11	47	32	I	PA.F.INT
	16	58	35	II	EC.F.EXT		20	16	51	II	PA.D.INT		11	51	21	I	PA.F.EXT
	17	0	28	II	EC.F.PEN		20	56	27	III	OM.F.INT		13	0	36	I	OM.F.INT
	19	23	37	I	EC.F.INT		21	9	13	III	OM.F.EXT		13	4	25	I	OM.F.EXT
	19	27	25	I	EC.F.EXT												



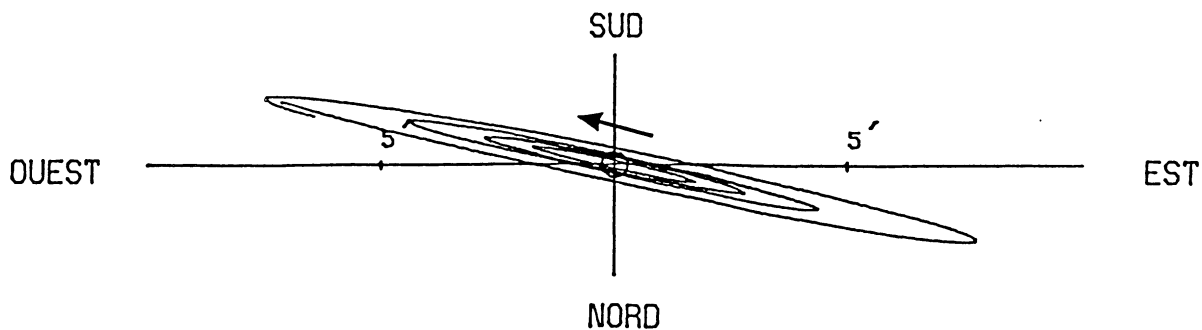
Dans le sens OUEST-EST, les satellites passent au-delà de Jupiter



PHENOMENES					MOIS : MARS - DEUXIEME QUINZAINE -													
JOUR	H	M	S	SAT	TYPE	JOUR	H	M	S	SAT	TYPE	JOUR	H	M	S	SAT	TYPE	
16	3	59	11	II	OC.D.EXT													
	4	3	56	II	OC.D.INT	21	7	49	13	III	OC.D.EXT		1	46	55	I	OM.D.INT	
	6	23	47	II	OC.F.INT		8	1	44	III	OC.D.INT		2	47	8	I	PA.F.INT	
	6	27	46	II	EC.D.PEN		10	18	3	III	OC.F.INT		2	50	57	I	PA.F.EXT	
	6	28	31	II	OC.F.EXT		10	30	34	III	OC.F.EXT		3	54	31	I	OM.F.INT	
	6	29	39	II	EC.D.EXT		12	15	39	II	PA.D.EXT		3	58	20	I	OM.F.EXT	
	6	34	26	II	EC.D.INT		12	20	14	II	PA.D.INT		20	9	26	II	OC.D.EXT	
	6	53	41	I	OC.D.EXT		12	20	14	II	PA.D.INT		20	14	10	II	OC.D.INT	
	6	57	28	I	OC.D.INT		12	34	39	III	EC.D.PEN		21	52	15	I	OC.D.EXT	
	8	51	48	II	EC.F.INT		12	39	14	III	EC.D.EXT		21	56	2	I	OC.D.INT	
	8	56	35	II	EC.F.EXT		12	52	37	III	EC.D.INT							
	8	58	28	II	EC.F.PEN		14	22	48	I	OC.D.EXT	27	0	50	39	II	EC.F.INT	
	10	16	27	I	EC.F.INT		14	26	35	I	OC.D.INT		0	55	25	II	EC.F.EXT	
	10	20	14	I	EC.F.EXT		14	32	21	II	OM.D.EXT		0	57	18	II	EC.F.PEN	
	10	21	1	I	EC.F.PEN		14	36	57	II	OM.D.INT		1	9	13	I	EC.F.INT	
							14	37	45	II	PA.F.INT		1	13	0	I	EC.F.EXT	
							14	42	21	II	PA.F.EXT		1	13	47	I	EC.F.PEN	
17	4	6	43	I	PA.D.EXT		14	56	45	III	EC.F.INT		19	6	14	I	PA.D.EXT	
	4	10	32	I	PA.D.INT		15	10	8	III	EC.F.EXT		19	10	3	I	PA.D.INT	
	5	18	27	I	OM.D.EXT		15	14	44	III	EC.F.PEN		20	12	5	I	OM.D.EXT	
	5	22	16	I	OM.D.INT		16	55	39	II	OM.F.INT		20	15	54	I	OM.D.INT	
	6	17	25	I	PA.F.INT		17	0	14	II	OM.F.EXT		21	17	15	I	PA.F.INT	
	6	21	14	I	PA.F.EXT		17	42	51	I	EC.F.INT		21	21	4	I	PA.F.EXT	
	7	29	39	I	OM.F.INT		17	46	38	I	EC.F.EXT		22	23	33	I	OM.F.INT	
	7	33	27	I	OM.F.EXT		17	47	25	I	EC.F.PEN		22	27	22	I	OM.F.EXT	
	17	42	7	III	PA.D.EXT													
	17	54	34	III	PA.D.INT	22	11	36	16	I	PA.D.EXT	28	12	7	8	III	OC.D.EXT	
	20	8	24	III	PA.F.INT		11	40	5	I	PA.D.INT		12	19	34	III	OC.D.INT	
	20	20	58	III	PA.F.EXT		12	45	14	I	OM.D.EXT		14	36	51	III	OC.F.INT	
	22	33	23	III	OM.D.EXT		12	49	3	I	OM.D.INT		14	49	18	III	OC.F.EXT	
	22	46	13	III	OM.D.INT		13	47	7	I	PA.F.INT		14	59	25	II	PA.D.EXT	
	22	54	10	II	PA.D.EXT		13	50	56	I	PA.F.EXT		15	4	0	II	PA.D.INT	
	22	58	46	II	PA.D.INT		14	56	34	I	OM.F.INT		16	22	7	I	OC.D.EXT	
							15	0	23	I	OM.F.EXT		16	25	54	I	OC.D.INT	
18	0	58	27	III	OM.F.INT								16	35	5	III	EC.D.PEN	
	1	11	10	III	OM.F.EXT	23	6	45	23	II	OC.D.EXT		16	39	39	III	EC.D.EXT	
	1	14	34	II	OM.D.EXT		6	50	7	II	OC.D.INT		16	52	56	III	EC.D.INT	
	1	16	1	II	PA.F.INT		8	52	34	I	OC.D.EXT		17	7	48	II	OM.D.EXT	
	1	19	11	II	OM.D.INT		8	56	21	I	OC.D.INT		17	12	23	II	OM.D.INT	
	1	20	38	II	PA.F.EXT		11	30	44	II	EC.F.INT		17	22	3	II	PA.F.INT	
	1	23	22	I	OC.D.EXT		11	35	31	II	EC.F.EXT		17	26	39	II	PA.F.EXT	
	1	27	9	I	OC.D.INT		11	37	23	II	EC.F.PEN		18	58	4	III	EC.F.INT	
	3	37	39	II	OM.F.INT		12	11	37	I	EC.F.INT		19	11	21	III	EC.F.EXT	
	3	42	14	II	OM.F.EXT		12	15	25	I	EC.F.EXT		19	15	56	III	EC.F.PEN	
	4	45	16	I	EC.F.INT		12	16	12	I	EC.F.PEN		19	31	34	II	OM.F.INT	
	4	49	3	I	EC.F.EXT								19	36	8	II	OM.F.EXT	
	4	49	50	I	EC.F.PEN	24	6	6	15	I	PA.D.EXT		19	37	59	I	EC.F.INT	
	22	36	29	I	PA.D.EXT		6	10	4	I	PA.D.INT		19	41	46	I	EC.F.EXT	
	22	40	17	I	PA.D.INT		7	14	13	I	OM.D.EXT		19	42	33	I	EC.F.PEN	
	23	47	19	I	OM.D.EXT		7	18	3	I	OM.D.INT							
	23	51	9	I	OM.D.INT		8	17	10	I	PA.F.INT	29	13	36	15	I	PA.D.EXT	
							8	20	59	I	PA.F.EXT		13	40	3	I	PA.D.INT	
19	0	47	14	I	PA.F.INT		9	25	36	I	OM.F.INT		14	40	58	I	OM.D.EXT	
	0	51	3	I	PA.F.EXT		9	29	25	I	OM.F.EXT		14	44	48	I	OM.D.INT	
	1	58	34	I	OM.F.INT		21	59	45	III	PA.D.EXT		15	47	19	I	PA.F.INT	
	2	2	23	I	OM.F.EXT		22	12	9	III	PA.D.INT		15	51	8	I	PA.F.EXT	
	17	22	33	II	OC.D.EXT								16	52	29	I	OM.F.INT	
	17	27	17	II	OC.D.INT	25	0	27	7	III	PA.F.INT		16	56	18	I	OM.F.EXT	
	19	47	23	II	OC.F.INT		0	39	36	III	PA.F.EXT							
	19	47	30	II	EC.D.PEN		1	37	25	II	PA.D.EXT	30	9	32	57	II	OC.D.EXT	
	19	49	23	II	EC.D.EXT		1	42	0	II	PA.D.INT		9	37	40	II	OC.D.INT	
	19	52	7	II	OC.F.EXT		2	35	13	III	OM.D.EXT		10	52	1	I	OC.D.EXT	
	19	53	4	I	OC.D.EXT		2	47	59	III	OM.D.INT		10	55	48	I	OC.D.INT	
	19	54	10	II	EC.D.INT		3	22	24	I	OC.D.EXT		14	6	45	I	EC.F.INT	
	19	56	51	I	OC.D.INT		3	26	11	I	OC.D.INT		14	9	41	II	EC.F.INT	
	22	11	43	II	EC.F.INT		3	50	6	II	OM.D.EXT		14	10	32	I	EC.F.EXT	
	22	16	30	II	EC.F.EXT		3	54	41	II	OM.D.INT		14	11	19	I	EC.F.PEN	
	22	18	23	II	EC.F.PEN		3	59	46	II	PA.F.INT		14	14	26	II	EC.F.EXT	
	23	14	4	I	EC.F.INT		4	4	22	II	PA.F.EXT		14	16	19	II	EC.F.PEN	
	23	17	51	I	EC.F.EXT		5	1	13	III	OM.F.INT							
	23	18	38	I	EC.F.PEN		5	13	53	III	OM.F.EXT	31	8	6	22	I	PA.D.EXT	
							6	13	37	II	OM.F.INT		8	10	11	I	PA.D.INT	
20	17	6	24	I	PA.D.EXT		6	18	12	II	OM.F.EXT		9	9	57	I	OM.D.EXT	
	17	10	13	I	PA.D.INT		6	40	25	I	EC.F.INT		9	13	46	I	OM.D.INT	
	18	16	20	I	OM.D.EXT		6	44	12	I	EC.F.EXT		10	17	30	I	PA.F.INT	
	18	20	9	I	OM.D.INT		6	44	59	I	EC.F.PEN		10	21	19	I	PA.F.EXT	
	19	17	12	I	PA.F.INT								11	21	31	I	OM.F.INT	
	19	21	1	I	PA.F.EXT	26	0	36	10	I	PA.D.EXT		11	25	20	I	OM.F.EXT	
	20	27	37	I	OM.F.INT		0	39	59	I	PA.D.INT							
	20	31	26	I	OM.F.EXT		1	43	6	I	OM.D.EXT							



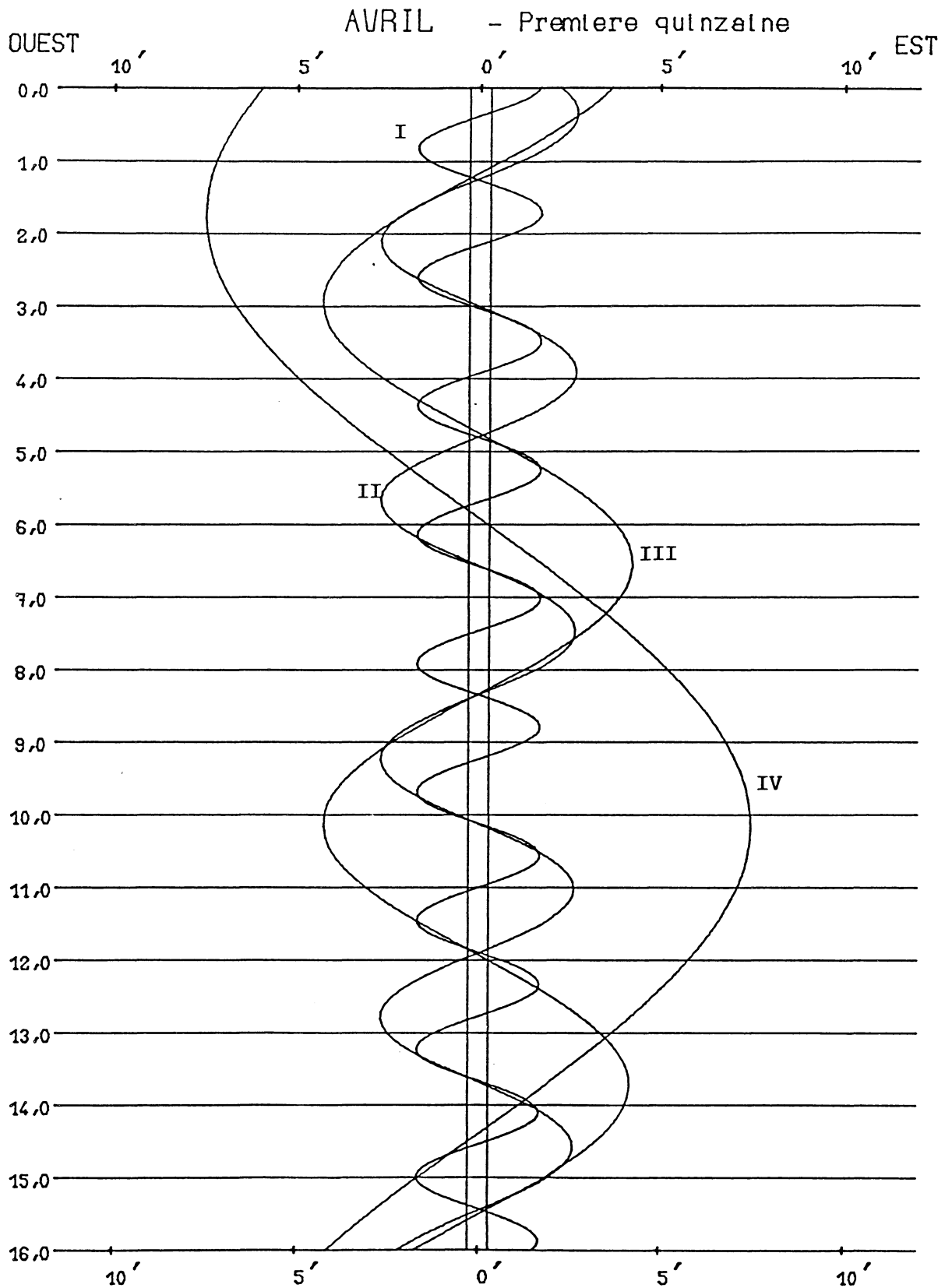
Dans le sens OUEST-EST, les satellites passent au-delà de Jupiter



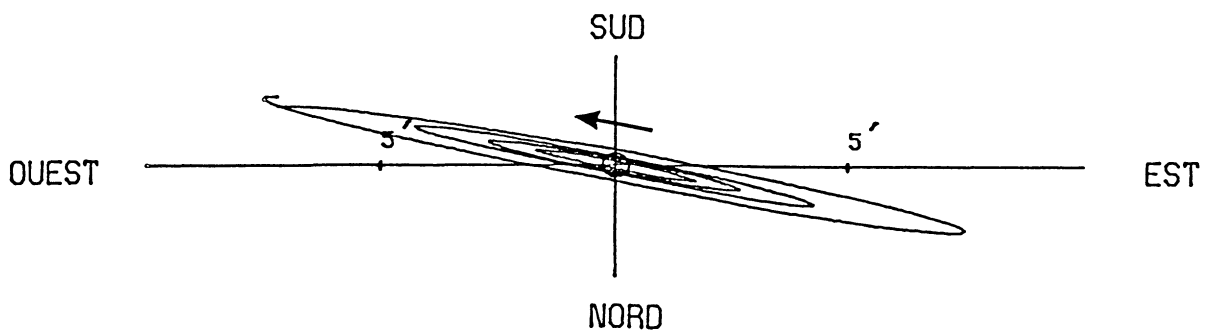
ORBITES APPARENTES



PHENOMENES						MOIS : AVRIL - PREMIERE QUINZAINE -													
JOUR	H	M	S	SAT	TYPE	JOUR	H	M	S	SAT	TYPE	JOUR	H	M	S	SAT	TYPE		
1	2	19	31	III	PA.D.EXT	6	16	36	40	I	OM.D.EXT	12	2	19	5	I	OM.F.EXT		
	2	31	52	III	PA.D.INT		16	40	29	I	OM.D.INT		20	22	13	I	OC.D.EXT		
	4	21	43	II	PA.D.EXT		17	48	2	I	PA.F.INT		20	25	59	I	OC.D.INT		
	4	26	18	II	PA.D.INT		17	51	51	I	PA.F.EXT		20	30	2	II	PA.D.EXT		
	4	47	53	III	PA.F.INT		18	48	22	I	OM.F.INT		20	34	36	II	PA.D.INT		
	5	0	19	III	PA.F.EXT		18	52	11	I	OM.F.EXT		20	49	55	III	OC.D.EXT		
	5	21	58	I	OC.D.EXT		21	2	14	III	OC.D.INT		21	2	14	III	OC.D.INT		
	5	25	45	I	OC.D.INT		22	18	32	II	OM.D.EXT		22	18	32	II	OM.D.EXT		
	6	25	30	II	OM.D.EXT		22	26	20	II	OC.D.INT		22	23	6	II	OM.D.INT		
	6	30	5	II	OM.D.INT		12	51	58	I	OC.D.EXT		22	53	46	II	PA.F.INT		
	6	36	28	III	OM.D.EXT		12	55	44	I	OC.D.INT		22	58	20	II	PA.F.EXT		
	6	44	37	II	PA.F.INT		16	1	49	I	EC.F.INT		23	21	15	III	OC.F.INT		
	6	49	10	III	OM.D.INT		16	5	36	I	EC.F.EXT		23	28	5	I	EC.F.INT		
	6	49	12	II	PA.F.EXT		16	6	23	I	EC.F.PEN		23	31	52	I	EC.F.EXT		
	8	35	31	I	EC.F.INT		16	48	32	II	EC.F.INT		23	32	39	I	EC.F.PEN		
	8	39	19	I	EC.F.EXT		16	53	17	II	EC.F.EXT		23	33	34	III	OC.F.EXT		
	8	40	6	I	EC.F.PEN		16	55	9	II	EC.F.PEN								
8	49	30	II	OM.F.INT								12	0	36	1	III	EC.D.PEN		
8	54	4	II	OM.F.EXT	7	10	7	0	I	PA.D.EXT		0	40	32	III	EC.D.EXT			
9	3	26	III	OM.F.INT	10	10	49	I	PA.D.INT		0	43	16	II	OM.F.INT				
9	16	1	III	OM.F.EXT	11	5	38	I	OM.D.EXT		0	47	49	II	OM.F.EXT				
2	2	36	25	I	PA.D.EXT	11	9	27	I	OM.D.INT		0	53	38	III	EC.D.INT			
	2	40	14	I	PA.D.INT	12	18	21	I	PA.F.INT		3	0	46	III	EC.F.INT			
	3	38	49	I	OM.D.EXT	12	22	9	I	PA.F.EXT		3	13	53	III	EC.F.EXT			
	3	42	38	I	OM.D.INT	13	17	23	I	OM.F.INT		3	18	24	III	EC.F.PEN			
	4	47	36	I	PA.F.INT	13	21	12	I	OM.F.EXT		17	37	43	I	PA.D.EXT			
	4	51	25	I	PA.F.EXT	8	6	42	4	III	PA.D.EXT		17	41	31	I	PA.D.INT		
	5	50	25	I	OM.F.INT	6	54	21	III	PA.D.INT		18	32	17	I	OM.D.EXT			
	5	54	14	I	OM.F.EXT	7	7	4	II	PA.D.EXT		18	36	6	I	OM.D.INT			
	22	57	36	II	OC.D.EXT	7	11	38	II	PA.D.INT		19	49	12	I	PA.F.INT			
	23	2	19	II	OC.D.INT	7	22	2	I	OC.D.EXT		19	53	1	I	PA.F.EXT			
	23	51	57	I	OC.D.EXT	7	25	48	I	OC.D.INT		20	44	11	I	OM.F.INT			
	23	55	44	I	OC.D.INT	9	0	53	II	OM.D.EXT		20	47	59	I	OM.F.EXT			
	3	3	4	18	I	EC.F.INT	9	5	27	II	OM.D.INT		13	14	52	20	I	OC.D.EXT	
		3	8	6	I	EC.F.EXT	9	11	25	III	PA.F.INT		14	56	6	I	OC.D.INT		
		3	8	53	I	EC.F.PEN	9	23	46	III	PA.F.EXT		14	56	6	I	OC.D.INT		
		3	29	34	II	EC.F.INT	9	30	30	II	PA.F.INT		15	11	17	II	OC.D.EXT		
		3	34	20	II	EC.F.EXT	9	35	4	II	PA.F.EXT		15	15	59	II	OC.D.INT		
3		36	12	II	EC.F.PEN	10	30	34	I	EC.F.INT		17	56	49	I	EC.F.INT			
21		6	37	I	PA.D.EXT	10	30	34	I	EC.F.INT		18	0	36	I	EC.F.EXT			
21		10	26	I	PA.D.INT	10	34	22	I	EC.F.EXT		18	1	23	I	EC.F.PEN			
22		7	47	I	OM.D.EXT	10	35	8	I	EC.F.PEN		19	27	19	II	EC.F.INT			
22		11	36	I	OM.D.INT	10	38	7	III	OM.D.EXT		19	32	2	II	EC.F.EXT			
23		17	51	I	PA.F.INT	10	50	43	III	OM.D.INT		19	33	54	II	EC.F.PEN			
23		21	40	I	PA.F.EXT	11	25	22	II	OM.F.INT									
4		0	19	26	I	OM.F.INT	11	29	55	II	OM.F.EXT		14	8	4	I	PA.D.EXT		
		0	23	15	I	OM.F.EXT	13	6	2	III	OM.F.INT		12	11	52	I	PA.D.INT		
		16	27	23	III	OC.D.EXT	13	18	34	III	OM.F.EXT		12	11	52	I	PA.D.INT		
		16	39	45	III	OC.D.INT	13	18	34	III	OM.F.EXT		13	1	14	I	OM.D.EXT		
		17	44	15	II	PA.D.EXT	9	4	37	10	I	PA.D.EXT		13	5	3	I	OM.D.INT	
	17	48	49	II	PA.D.INT	4	40	58	I	PA.D.INT		14	19	36	I	PA.F.INT			
	18	21	57	I	OC.D.EXT	4	40	58	I	PA.D.INT		14	23	25	I	PA.F.EXT			
	18	25	43	I	OC.D.INT	5	34	28	I	OM.D.EXT		15	13	10	I	OM.F.INT			
	18	57	56	III	OC.F.INT	5	38	17	I	OM.D.INT		15	16	59	I	OM.F.EXT			
	19	10	19	III	OC.F.EXT	6	48	33	I	PA.F.INT									
	19	43	11	II	OM.D.EXT	6	52	22	I	PA.F.EXT		15	22	29	I	OC.D.EXT			
	19	47	46	II	OM.D.INT	7	46	16	I	OM.F.INT		9	26	16	I	OC.D.INT			
	20	7	25	II	PA.F.INT	7	50	5	I	OM.F.EXT		9	53	14	II	PA.D.EXT			
	20	12	0	II	PA.F.EXT	10	1	46	48	II	OC.D.EXT		9	57	47	II	PA.D.INT		
	20	35	31	III	EC.D.PEN	11	51	30	II	OC.D.INT		11	5	40	III	PA.D.EXT			
	20	40	3	III	EC.D.EXT	11	52	7	I	OC.D.EXT		11	17	54	III	PA.D.INT			
	20	53	15	III	EC.D.INT	1	55	53	I	OC.D.INT		11	36	10	II	OM.D.EXT			
21	33	3	I	EC.F.INT	4	59	20	I	EC.F.INT		11	40	44	II	OM.D.INT				
21	36	51	I	EC.F.EXT	5	3	8	I	EC.F.EXT		12	17	14	II	PA.F.INT				
21	37	38	I	EC.F.PEN	5	3	8	I	EC.F.EXT		12	21	48	II	PA.F.EXT				
22	7	26	II	OM.F.INT	5	3	54	I	EC.F.PEN		12	25	34	I	EC.F.INT				
22	11	59	II	OM.F.EXT	6	8	23	II	EC.F.INT		12	29	21	I	EC.F.EXT				
22	59	22	III	EC.F.INT	6	13	7	II	EC.F.EXT		12	30	8	I	EC.F.PEN				
23	12	34	III	EC.F.EXT	6	14	59	II	EC.F.PEN		13	35	56	III	PA.F.INT				
23	17	7	III	EC.F.PEN	23	7	28	I	PA.D.EXT		13	48	13	III	PA.F.EXT				
5	15	36	45	I	PA.D.EXT	23	11	17	I	PA.D.INT		14	1	9	II	OM.F.INT			
	15	40	34	I	PA.D.INT	11	0	3	26	I	OM.D.EXT		14	5	42	II	OM.F.EXT		
						11	0	7	14	I	OM.D.INT		14	38	50	III	OM.D.EXT		
						1	18	55	I	PA.F.INT		14	51	22	III	OM.D.INT			
						1	22	43	I	PA.F.EXT		17	7	44	III	OM.F.INT			

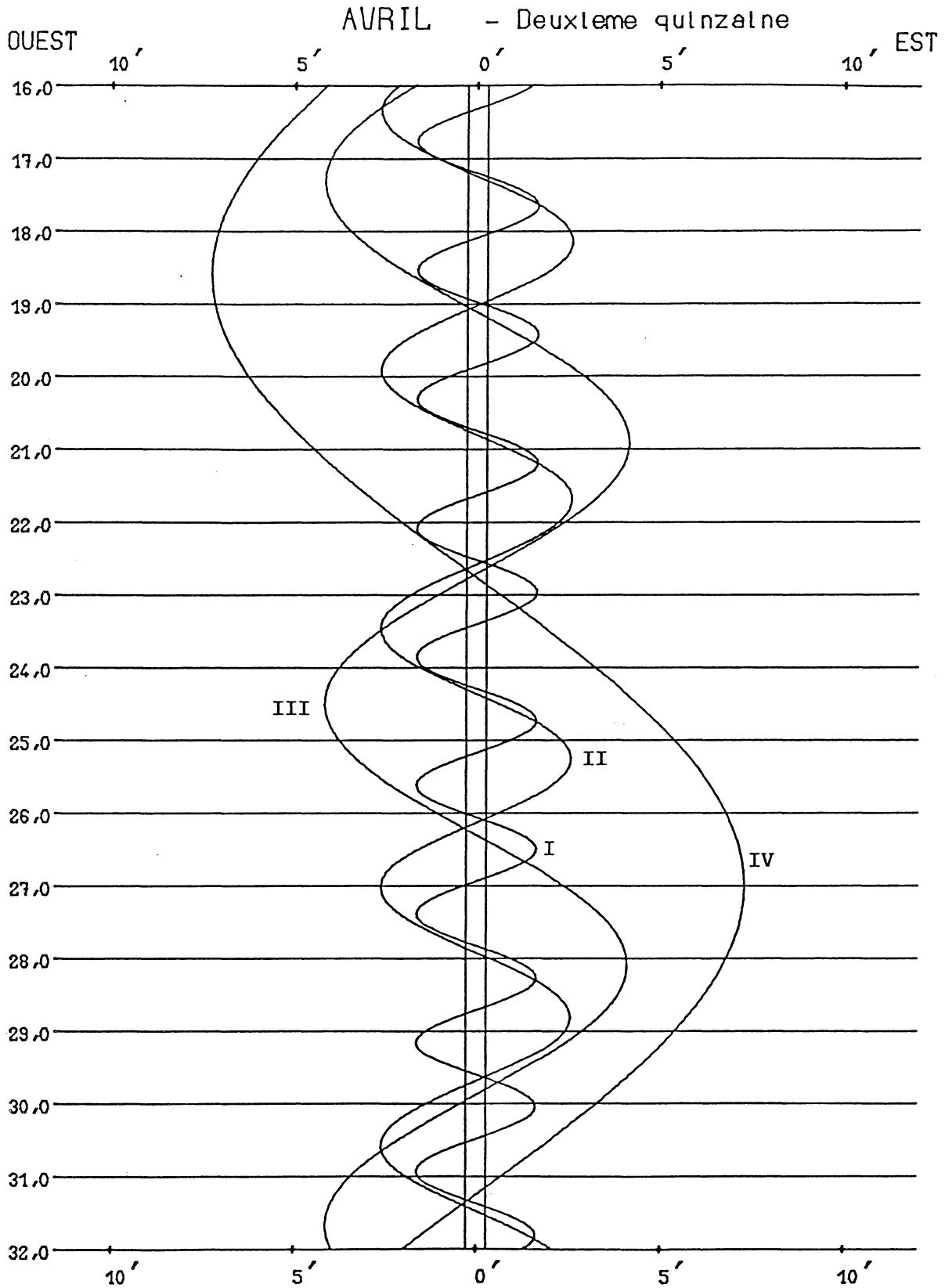


Dans le sens OUEST-EST, les satellites passent au-delà de Jupiter

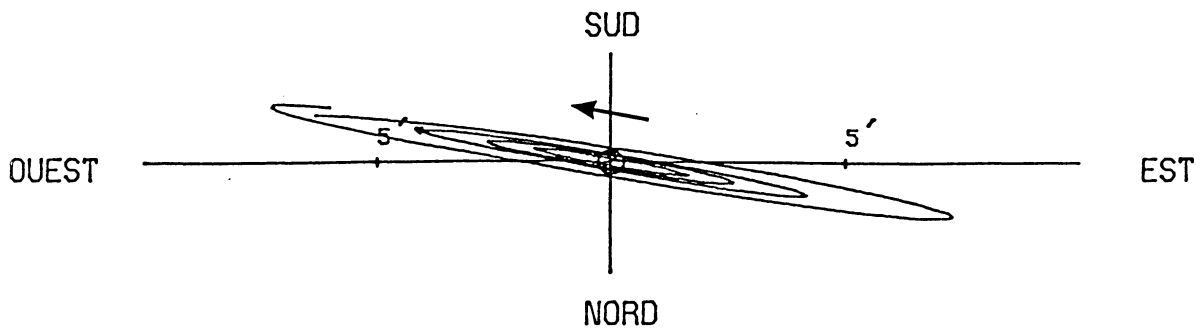


ORBITES APPARENTES

PHENOMENES						MOIS : AVRIL - DEUXIEME QUINZAINE -													
JOUR	H	M	S	SAT	TYPE	JOUR	H	M	S	SAT	TYPE	JOUR	H	M	S	SAT	TYPE		
16	6	38	19	I	PA.D.EXT	21	14	9	29	I	PA.D.EXT	27	5	53	22	III	OC.D.INT		
	6	42	7	I	PA.D.INT		14	13	17	I	PA.D.INT		5	54	48	II	OM.F.INT		
	7	30	3	I	OM.D.EXT		14	56	46	I	OM.D.EXT		5	59	21	II	OM.F.EXT		
	7	33	52	I	OM.D.INT		15	0	35	I	OM.D.INT		8	14	0	III	OC.F.INT		
	8	49	54	I	PA.F.INT		16	21	12	I	PA.F.INT		8	26	12	III	OC.F.EXT		
	8	53	43	I	PA.F.EXT		16	25	1	I	PA.F.EXT		8	37	56	III	EC.D.PEN		
	9	42	2	I	OM.F.INT		17	8	53	I	OM.F.INT		8	42	24	III	EC.D.EXT		
	9	45	51	I	OM.F.EXT		17	12	41	I	OM.F.EXT		8	55	19	III	EC.D.INT		
															11	4	30	III	EC.F.INT
17	3	52	40	I	OC.D.EXT	22	11	23	16	I	OC.D.EXT	27	11	17	26	III	EC.F.EXT		
	3	56	26	I	OC.D.INT		11	27	3	I	OC.D.INT		11	21	55	III	EC.F.PEN		
	4	36	54	II	OC.D.EXT		12	40	10	II	PA.D.EXT		21	40	40	I	PA.D.EXT		
	4	41	35	II	OC.D.INT		12	44	42	II	PA.D.INT		21	44	28	I	PA.D.INT		
	6	54	19	I	EC.F.INT		14	11	24	II	OM.D.EXT		22	23	18	I	OM.D.EXT		
	6	58	6	I	EC.F.EXT		14	15	57	II	OM.D.INT		22	27	7	I	OM.D.INT		
	6	58	53	I	EC.F.PEN		14	20	30	I	EC.F.INT		23	52	32	I	PA.F.INT		
	8	47	8	II	EC.F.INT		14	24	17	I	EC.F.EXT		23	56	20	I	PA.F.EXT		
	8	51	51	II	EC.F.EXT		14	25	3	I	EC.F.PEN								
	8	53	43	II	EC.F.PEN		15	4	44	II	PA.F.INT		27	0	35	33	I	OM.F.INT	
18	1	8	43	I	PA.D.EXT	23	15	9	17	II	PA.F.EXT	28	0	39	21	I	OM.F.EXT		
	1	12	31	I	PA.D.INT		15	30	40	III	PA.D.EXT		18	54	2	I	OC.D.EXT		
	1	59	0	I	OM.D.EXT		15	42	51	III	PA.D.INT		18	57	49	I	OC.D.INT		
	2	2	48	I	OM.D.INT		16	36	54	II	OM.F.INT		20	52	48	II	OC.D.EXT		
	3	20	21	I	PA.F.INT		16	41	26	II	OM.F.EXT		20	57	28	II	OC.D.INT		
	3	24	9	I	PA.F.EXT		18	1	50	III	PA.F.INT		21	46	39	I	EC.F.INT		
	4	11	1	I	OM.F.INT		18	14	3	III	PA.F.EXT		21	50	26	I	EC.F.EXT		
	4	14	50	I	OM.F.EXT		18	39	15	III	OM.D.EXT		21	51	13	I	EC.F.PEN		
	22	22	51	I	OC.D.EXT		18	51	43	III	OM.D.INT								
	22	26	37	I	OC.D.INT		21	9	9	III	OM.F.INT		28	0	44	32	II	EC.F.INT	
	23	16	36	II	PA.D.EXT		21	21	33	III	OM.F.EXT			0	49	14	II	EC.F.EXT	
	23	21	9	II	PA.D.INT									0	51	4	II	EC.F.PEN	
	19	0	53	47	II		OM.D.EXT	24	8	39	48		I	PA.D.EXT	29	16	11	10	I
0		58	21	II	OM.D.INT	8	43		37	I	PA.D.INT	16	14	58		I	PA.D.INT		
1		15	5	III	OC.D.EXT	9	25		34	I	OM.D.EXT	16	52	13		I	OM.D.EXT		
1		23	3	I	EC.F.INT	9	29		23	I	OM.D.INT	16	56	2		I	OM.D.INT		
1		26	50	I	EC.F.EXT	10	51		35	I	PA.F.INT	18	23	5		I	PA.F.INT		
1		27	20	III	OC.D.INT	10	55		23	I	PA.F.EXT	18	26	53		I	PA.F.EXT		
1		27	36	I	EC.F.PEN	11	37		44	I	OM.F.INT	19	4	30		I	OM.F.INT		
1		40	54	II	PA.F.INT	11	41		32	I	OM.F.EXT	19	8	18		I	OM.F.EXT		
1		45	27	II	PA.F.EXT														
3		19	2	II	OM.F.INT	24	5		53	32	I	OC.D.EXT	29	13		24	20	I	OC.D.EXT
3		23	35	II	OM.F.EXT	5	57		18	I	OC.D.INT	13	28	6		I	OC.D.INT		
3		47	9	III	OC.F.INT	7	27		40	II	OC.D.EXT	15	27	44		II	PA.D.EXT		
3		59	25	III	OC.F.EXT	7	32		20	II	OC.D.INT	15	32	16		II	PA.D.INT		
4		37	19	III	EC.D.PEN	8	49		14	I	EC.F.INT	16	15	22		I	EC.F.INT		
4		41	49	III	EC.D.EXT	8	53		1	I	EC.F.EXT	16	19	9		I	EC.F.EXT		
4		54	50	III	EC.D.INT	8	53		48	I	EC.F.PEN	16	19	55		I	EC.F.PEN		
7		2	59	III	EC.F.INT	11	25		43	II	EC.F.INT	16	46	37		II	OM.D.EXT		
7	16	0	III	EC.F.EXT	11	30	26	II	EC.F.EXT	16	51	10	II	OM.D.INT					
7	20	30	III	EC.F.PEN	11	32	17	II	EC.F.PEN	17	52	54	II	PA.F.INT					
19	39	2	I	PA.D.EXT															
19	42	51	I	PA.D.INT	25	3	10	17	I	PA.D.EXT	29	17	10	II	OM.F.EXT				
20	27	50	I	OM.D.EXT	3	14	5	I	PA.D.INT	19	17	10	II	OM.F.EXT					
20	31	39	I	OM.D.INT	3	54	29	I	OM.D.EXT	19	57	4	III	PA.D.EXT					
21	50	43	I	PA.F.INT	3	58	18	I	OM.D.INT	20	9	12	III	PA.D.INT					
21	54	32	I	PA.F.EXT	5	22	6	I	PA.F.INT	22	29	7	III	PA.F.INT					
22	39	54	I	OM.F.INT	5	25	54	I	PA.F.EXT	22	39	44	III	OM.D.EXT					
22	43	43	I	OM.F.EXT	6	6	41	I	OM.F.INT	22	41	17	III	PA.F.EXT					
					6	10	29	I	OM.F.EXT	22	52	6	III	OM.D.INT					
20	16	53	2	I	OC.D.EXT	26	0	23	46	I	OC.D.EXT	30	1	10	36	III	OM.F.INT		
	16	56	49	I	OC.D.INT		0	27	33	I	OC.D.INT		1	22	56	III	OM.F.EXT		
	18	1	45	II	OC.D.EXT		2	3	54	II	PA.D.EXT		10	41	34	I	PA.D.EXT		
	18	6	25	II	OC.D.INT		2	8	26	II	PA.D.INT		10	45	22	I	PA.D.INT		
	19	51	46	I	EC.F.INT		3	17	57	I	EC.F.INT		11	21	0	I	OM.D.EXT		
	19	55	33	I	EC.F.EXT		3	21	43	I	EC.F.EXT		11	24	48	I	OM.D.INT		
	19	56	20	I	EC.F.PEN		3	22	30	I	EC.F.PEN		12	53	31	I	PA.F.INT		
	22	6	0	II	EC.F.INT		3	29	3	II	OM.D.EXT		12	57	19	I	PA.F.EXT		
	22	10	43	II	EC.F.EXT		3	33	36	II	OM.D.INT		13	33	19	I	OM.F.INT		
	22	12	34	II	EC.F.PEN		4	28	46	II	PA.F.INT		13	37	7	I	OM.F.EXT		
					4	33	19	II	PA.F.EXT										
					5	41	11	III	OC.D.EXT										

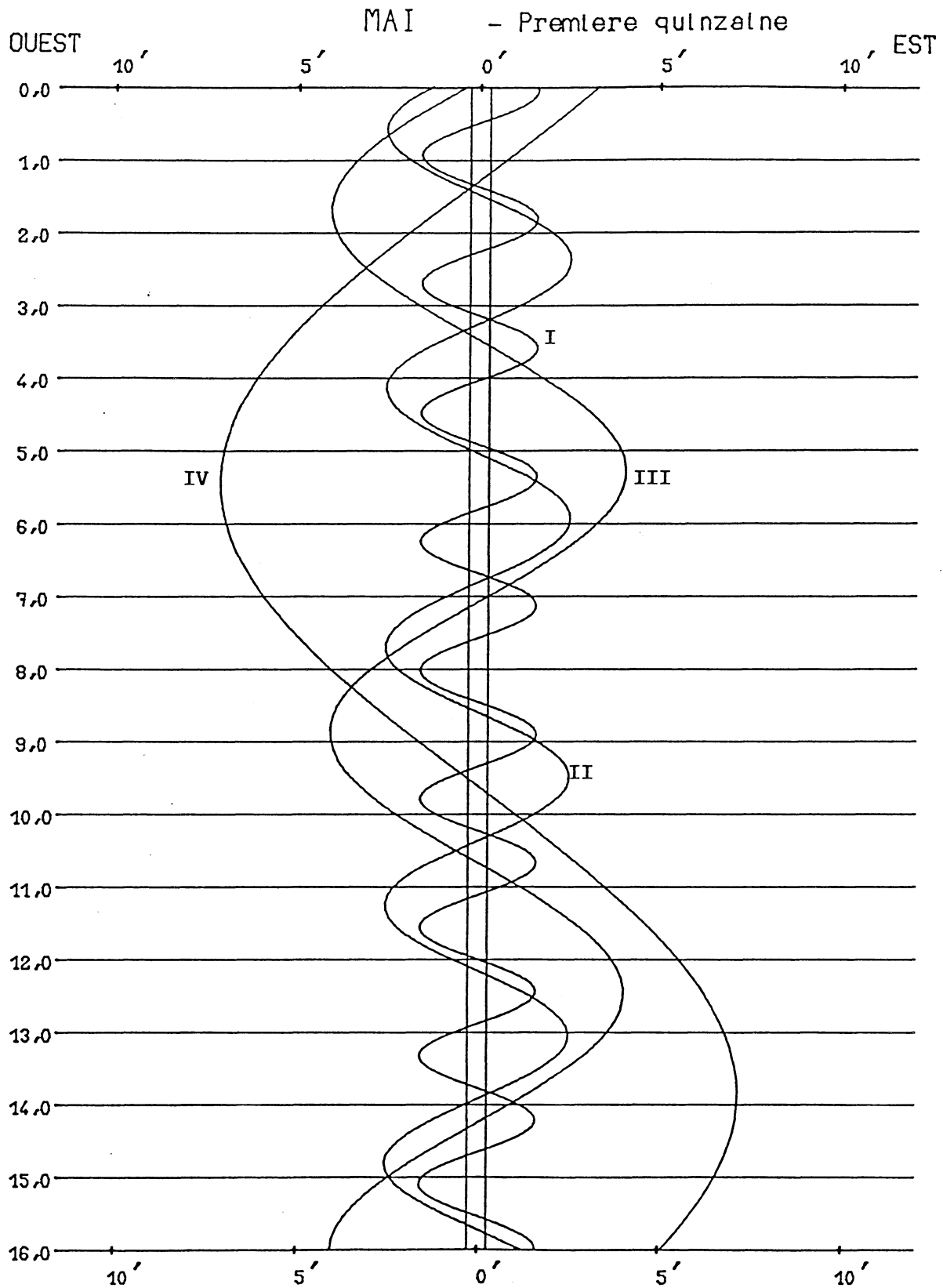


Dans le sens OUEST-EST, les satellites passent au-delà de Jupiter

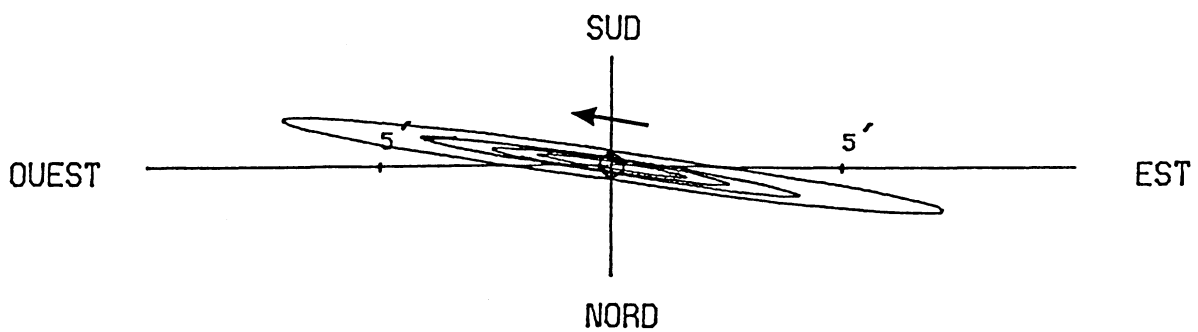


ORBITES APPARENTES

PHENOMENES						MOIS : MAI - PREMIERE QUINZAINES -																
JOUR	H	M	S	SAT	TYPE	JOUR	H	M	S	SAT	TYPE	JOUR	H	M	S	SAT	TYPE					
1	7	54	39	I	OC.D.EXT	18	10	10		I	EC.F.INT	1	48	22		I	PA.D.INT					
		7	58	25	I		OC.D.INT		18	13	57		I	EC.F.EXT		2	13	58	I	OM.D.EXT		
		10	18	59	II		OC.D.EXT		18	14	44		I	EC.F.PEN		2	17	47	I	OM.D.INT		
		10	23	38	II		OC.D.INT		18	15	51		II	PA.D.EXT		3	56	45	I	PA.F.INT		
		10	44	6	I		EC.F.INT		18	20	22		II	PA.D.INT		4	0	33	I	PA.F.EXT		
		10	47	53	I		EC.F.EXT		19	21	47		II	OM.D.EXT		4	26	30	I	OM.F.INT		
		10	48	39	I		EC.F.PEN		19	26	19		II	OM.D.INT		4	30	18	I	OM.F.EXT		
		14	4	11	II		EC.F.INT		20	41	37		II	PA.F.INT		22	56	41	I	OC.D.EXT		
		14	8	52	II		EC.F.EXT		20	46	9		II	PA.F.EXT		23	0	27	I	OC.D.INT		
		14	10	43	II		EC.F.PEN		21	48	19		II	OM.F.INT	12	1	36	15	I	EC.F.INT		
2	5	12	5	I	PA.D.EXT	7	0	24	45	III	PA.D.EXT		1	40		2	I	EC.F.EXT				
		5	15	53	I		PA.D.INT		0	36	50	III	PA.D.INT			1	40	48	I	EC.F.PEN		
		5	49	53	I		OM.D.EXT		2	40	15	III	OM.D.EXT			2	36	15	II	OC.D.EXT		
		5	53	42	I		OM.D.INT		2	40	15	III	OM.D.EXT			2	40	52	II	OC.D.INT		
		7	24	4	I		PA.F.INT		2	52	33	III	OM.D.INT			6	1	10	II	EC.F.INT		
		7	27	52	I		PA.F.EXT		2	57	42	III	PA.F.INT			6	5	50	II	EC.F.EXT		
		8	2	14	I		OM.F.INT		3	9	48	III	PA.F.EXT			6	7	39	II	EC.F.PEN		
		8	6	3	I		OM.F.EXT		5	12	6	III	OM.F.INT			20	15	10	I	PA.D.EXT		
									5	24	22	III	OM.F.EXT			20	18	57	I	PA.D.INT		
									12	43	31	I	PA.D.EXT		20	42	50	I	OM.D.EXT			
3	2	24	57	I	OC.D.EXT	12	47	19		I	PA.D.INT	20	46	38		I	OM.D.INT					
		2	28	44	I		OC.D.INT		13	16	20		I	OM.D.EXT		22	27	22	I	PA.F.INT		
		4	51	45	II		PA.D.EXT		13	20	8		I	OM.D.INT		22	31	10	I	PA.F.EXT		
		4	56	16	II		PA.D.INT		14	55	38		I	PA.F.INT		22	55	24	I	OM.F.INT		
		5	12	47	I		EC.F.INT		14	59	26		I	PA.F.EXT		22	59	12	I	OM.F.EXT		
		5	16	34	I		EC.F.EXT		15	28	48		I	OM.F.INT	13	17	27	4	I	OC.D.EXT		
		5	17	21	I		EC.F.PEN		15	32	36		I	OM.F.EXT			17	30	50	I	OC.D.INT	
		6	4	14	II		OM.D.EXT	8	9	55	59		I	OC.D.EXT			20	4	55	I	EC.F.INT	
		6	8	46	II		OM.D.INT			9	59		45	I		OC.D.INT		20	8	42	I	EC.F.EXT
		7	17	13	II		PA.F.INT			12	38		54	I		EC.F.INT		20	9	29	I	EC.F.PEN
	7	21	45	II	PA.F.EXT		12		42	40	I	EC.F.EXT		21		4	28	II	PA.D.EXT			
	8	30	30	II	OM.F.INT		12		43	27	I	EC.F.PEN		21		8	59	II	PA.D.INT			
	8	35	2	II	OM.F.EXT		13		10	42	II	OC.D.EXT		21		56	59	II	OM.D.EXT			
	10	8	54	III	OC.D.EXT		13		15	20	II	OC.D.INT		22		1	31	II	OM.D.INT			
	10	21	1	III	OC.D.INT		16		42	29	II	EC.F.INT		23		30	52	II	PA.F.INT			
	15	6	18	III	EC.F.INT		16		47	9	II	EC.F.EXT		23	35	23	II	PA.F.EXT				
	15	19	8	III	EC.F.EXT		16		48	59	II	EC.F.PEN	14	0	24	2	II	OM.F.INT				
	15	23	34	III	EC.F.PEN	9	7	14	5	I	PA.D.EXT			0	28	33	II	OM.F.EXT				
	23	42	32	I	PA.D.EXT			7	17	53	I	PA.D.INT			4	54	5	III	PA.D.EXT			
	23	46	20	I	PA.D.INT			7	45	12	I	OM.D.EXT			5	6	6	III	PA.D.INT			
4	0	18	41	I	OM.D.EXT			7	49	0	I	OM.D.INT			6	41	27	III	OM.D.EXT			
		0	22	30	I		OM.D.INT		9	26	13	I		PA.F.INT		6	53	40	III	OM.D.INT		
		1	54	33	I		PA.F.INT		9	30	1	I		PA.F.EXT		7	27	55	III	PA.F.INT		
		1	58	22	I		PA.F.EXT		9	57	41	I		OM.F.INT		7	39	58	III	PA.F.EXT		
		2	31	5	I		OM.F.INT		10	1	29	I		OM.F.EXT		9	14	17	III	OM.F.INT		
		2	34	53	I		OM.F.EXT	10	4	26	20	I		OC.D.EXT		9	26	29	III	OM.F.EXT		
		20	55	17	I		OC.D.EXT			4	30	6	I	OC.D.INT		14	45	38	I	PA.D.EXT		
		20	59	3	I	OC.D.INT			7	7	34	I	EC.F.INT		14	49	25	I	PA.D.INT			
		23	41	29	I	EC.F.INT			7	11	21	I	EC.F.EXT		15	11	34	I	OM.D.EXT			
		23	44	23	II	OC.D.EXT			7	12	7	I	EC.F.PEN		15	15	22	I	OM.D.INT			
	23	45	16	I	EC.F.EXT		7		40	8	II	PA.D.EXT		16	57	52	I	PA.F.INT				
	23	46	3	I	EC.F.PEN		7		44	39	II	PA.D.INT		17	1	40	I	PA.F.EXT				
	23	49	1	II	OC.D.INT		8		39	25	II	OM.D.EXT		17	24	10	I	OM.F.INT				
5	3	22	57	II	EC.F.INT		8		43	56	II	OM.D.INT	15	11	57	28	I	OC.D.EXT				
		3	27	38	II	EC.F.EXT			10	6	13	II		PA.F.INT		12	1	14	I	OC.D.INT		
		3	29	28	II	EC.F.PEN		10	10	44	II	PA.F.EXT			14	33	38	I	EC.F.INT			
		18	13	5	I	PA.D.EXT		11	6	12	II	OM.F.INT			14	37	24	I	EC.F.EXT			
		18	16	53	I	PA.D.INT		11	10	43	II	OM.F.EXT			14	38	11	I	EC.F.PEN			
		18	47	34	I	OM.D.EXT		14	36	51	III	OC.D.EXT			16	2	39	II	OC.D.EXT			
		18	51	23	I	OM.D.INT		14	48	55	III	OC.D.INT			16	7	15	II	OC.D.INT			
		20	25	9	I	PA.F.INT		19	7	17	III	EC.F.INT			19	20	35	II	EC.F.INT			
		20	28	57	I	PA.F.EXT		19	20	1	III	EC.F.EXT			19	25	14	II	EC.F.EXT			
		21	0	0	I	OM.F.INT		19	24	26	III	EC.F.PEN			19	27	3	II	EC.F.PEN			
	21	3	48	I	OM.F.EXT	6	15	25	37	I	OC.D.EXT											
	15	29	23	I	OC.D.INT			11	1	44	34	I	PA.D.EXT									



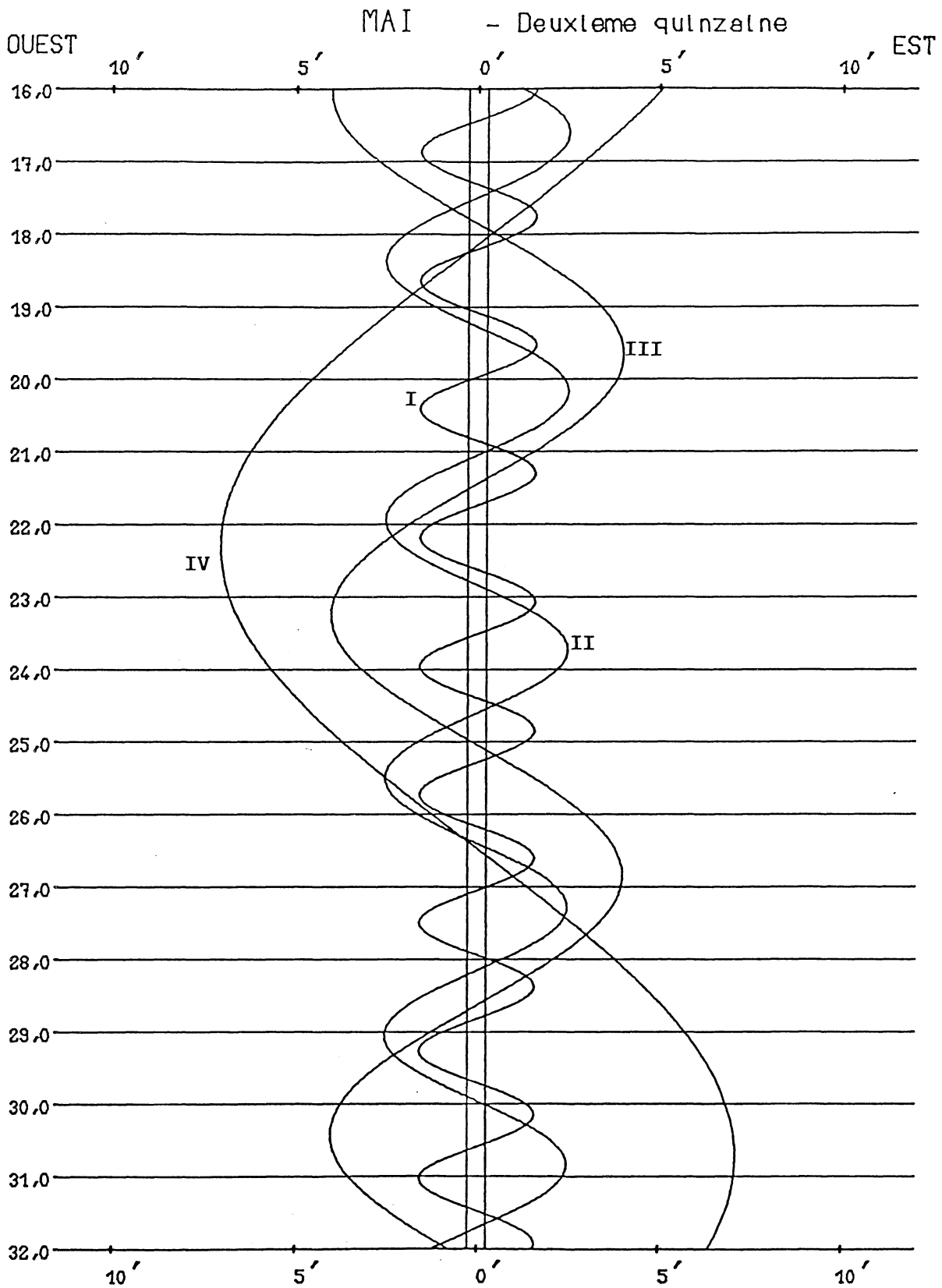
Dans le sens OUEST-EST, les satellites passent au-delà de Jupiter



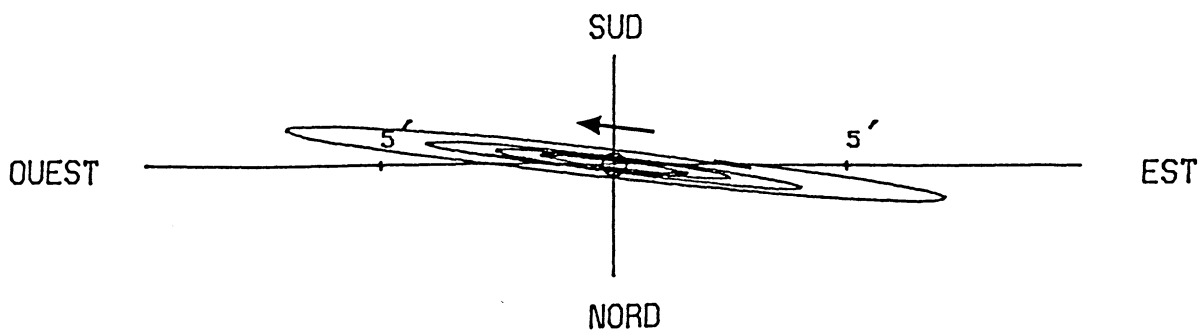
ORBITES APPARENTES

PHENOMENES						MOIS : MAI - DEUXIEME QUINZAINE -														
JOUR	H	M	S	SAT	TYPE	JOUR	H	M	S	SAT	TYPE	JOUR	H	M	S	SAT	TYPE			
16	9	16	13	I	PA.D.EXT	22	10	54	8	III	OM.D.INT	27	0	19	31	I	PA.D.EXT			
	9	20	0	I	PA.D.INT		11	58	14	III	PA.F.INT		0	23	19	I	PA.D.INT			
	9	40	25	I	OM.D.EXT		12	10	13	III	PA.F.EXT		0	33	3	I	OM.D.EXT			
	9	44	13	I	OM.D.INT		13	15	47	III	OM.F.INT		0	36	51	I	OM.D.INT			
	11	28	29	I	PA.F.INT		13	27	55	III	OM.F.EXT		2	31	57	I	PA.F.INT			
	11	32	16	I	PA.F.EXT		16	47	48	I	PA.D.EXT		2	35	44	I	PA.F.EXT			
	11	53	1	I	OM.F.INT		16	51	36	I	PA.D.INT		2	45	48	I	OM.F.INT			
	11	56	49	I	OM.F.EXT		17	6	42	I	OM.D.EXT		2	49	36	I	OM.F.EXT			
17	6	27	50	I	OC.D.EXT	23	17	10	30	I	OM.D.INT	28	21	30	14	I	OC.D.EXT			
	6	31	36	I	OC.D.INT		19	0	10	I	PA.F.INT		21	34	0	I	OC.D.INT			
	9	2	17	I	EC.F.INT		19	3	57	I	PA.F.EXT		23	54	14	I	EC.F.INT			
	9	6	4	I	EC.F.EXT		19	23	12	I	OM.F.EXT		23	58	1	I	EC.F.EXT			
	9	6	50	I	EC.F.PEN		23	19	23	12	I		OM.F.EXT	23	58	48	I	EC.F.PEN		
	10	28	55	II	PA.D.EXT			22	13	59	3		I	OC.D.EXT	28	2	42	42	II	PA.D.EXT
	10	33	25	II	PA.D.INT			22	14	2	49		I	OC.D.INT	28	2	47	11	II	PA.D.INT
	11	14	34	II	OM.D.EXT			22	16	28	18		I	EC.F.INT	28	3	7	20	II	OM.D.EXT
	11	19	5	II	OM.D.INT			22	16	32	5		I	EC.F.EXT	28	3	11	50	II	OM.D.INT
	12	55	38	II	PA.F.INT			22	16	32	52		I	EC.F.PEN	28	5	10	23	II	PA.F.INT
	13	0	8	II	PA.F.EXT			22	18	54	44		II	OC.D.EXT	28	5	14	52	II	PA.F.EXT
	13	41	52	II	OM.F.INT			22	18	59	19		II	OC.D.INT	28	5	35	23	II	OM.F.INT
	13	46	23	II	OM.F.EXT			22	21	58	31		II	EC.F.INT	28	5	39	53	II	OM.F.EXT
	19	5	23	III	OC.D.EXT			22	22	3	9		II	EC.F.EXT	28	13	53	42	III	PA.D.EXT
	19	17	22	III	OC.D.INT			22	22	4	58		II	EC.F.PEN	28	14	5	35	III	PA.D.INT
	23	8	4	III	EC.F.INT			23	11	18	24		I	PA.D.EXT	28	14	42	48	III	OM.D.EXT
23	20	43	III	EC.F.EXT	23	11			22	11	I	PA.D.INT	28	14	54	52	III	OM.D.INT		
23	25	6	III	EC.F.PEN	23	11			35	31	I	OM.D.EXT	28	16	29	24	III	PA.F.INT		
18	3	46	43	I	PA.D.EXT	23			11	39	19	I	OM.D.INT	28	16	41	17	III	PA.F.EXT	
	3	50	31	I	PA.D.INT	23			13	30	46	I	PA.F.INT	28	17	17	34	III	OM.F.INT	
	4	9	10	I	OM.D.EXT	23	13		34	34	I	PA.F.EXT	28	17	29	37	III	OM.F.EXT		
	4	12	58	I	OM.D.INT	23	13		48	14	I	OM.F.INT	28	18	50	1	I	PA.D.EXT		
	5	59	1	I	PA.F.INT	23	13		52	1	I	OM.F.EXT	28	18	53	48	I	PA.D.INT		
	6	2	49	I	PA.F.EXT	24	8	29	26	I	OC.D.EXT	28	19	1	44	I	OM.D.EXT			
	6	21	48	I	OM.F.INT		24	8	33	12	I	OC.D.INT	28	19	5	32	I	OM.D.INT		
	6	25	36	I	OM.F.EXT		24	8	56	57	I	EC.F.INT	28	21	6	15	I	PA.F.EXT		
19	0	58	14	I	OC.D.EXT		24	10	56	57	I	EC.F.EXT	28	21	14	31	I	OM.F.INT		
	1	2	0	I	OC.D.INT		24	11	0	43	I	EC.F.PEN	28	21	18	18	I	OM.F.EXT		
	3	30	57	I	EC.F.INT		24	11	1	30	I	EC.F.PEN	29	16	0	41	I	OC.D.EXT		
	3	34	44	I	EC.F.EXT		24	13	18	1	II	PA.D.EXT		29	16	4	26	I	OC.D.INT	
	3	35	31	I	EC.F.PEN		24	13	22	30	II	PA.D.INT		29	16	22	55	I	EC.F.INT	
	5	28	18	II	OC.D.EXT	24	13	49	43	II	OM.D.EXT	29		18	22	55	I	EC.F.EXT		
	5	32	54	II	OC.D.INT	24	13	54	14	II	OM.D.INT	29		18	26	42	I	EC.F.PEN		
	8	39	13	II	EC.F.INT	24	15	45	22	II	PA.F.INT	29		18	27	28	I	EC.F.EXT		
8	43	52	II	EC.F.EXT	24	15	49	52	II	PA.F.EXT	29	21		46	45	II	OC.D.EXT			
8	45	41	II	EC.F.PEN	24	16	17	31	II	OM.F.INT	29	21		51	19	II	OC.D.INT			
22	17	19	I	PA.D.EXT	24	16	22	2	II	OM.F.EXT	30	0	36	13	II	EC.F.INT				
22	21	7	I	PA.D.INT	24	23	34	29	III	OC.D.EXT		30	0	40	50	II	EC.F.EXT			
22	38	0	I	OM.D.EXT	24	23	46	25	III	OC.D.INT		30	0	42	38	II	EC.F.PEN			
22	41	48	I	OM.D.INT	25	3	8	52	III	EC.F.INT		30	13	20	36	I	PA.D.EXT			
20	0	29	39	I		PA.F.INT	25	3	21	26		III	EC.F.EXT	30	13	24	23	I	PA.D.INT	
	0	33	26	I		PA.F.EXT	25	3	25	48		III	EC.F.PEN	30	13	30	31	I	OM.D.EXT	
	0	50	40	I		OM.F.INT	25	5	48	55		I	PA.D.EXT	30	13	34	19	I	OM.D.INT	
	0	54	28	I		OM.F.EXT	25	5	52	42		I	PA.D.INT	30	15	33	4	I	PA.F.INT	
	19	28	37	I		OC.D.EXT	25	6	4	15	I	OM.D.EXT	30	15	36	51	I	PA.F.EXT		
	19	32	23	I		OC.D.INT	25	6	8	2	I	OM.D.INT	30	15	43	18	I	OM.F.INT		
	21	59	37	I		EC.F.INT	25	8	1	19	I	PA.F.INT	30	15	47	6	I	OM.F.EXT		
	22	3	23	I	EC.F.EXT	25	8	5	6	I	PA.F.EXT	31	10	31	4	I	OC.D.EXT			
22	4	10	I	EC.F.PEN	25	8	16	59	I	OM.F.INT	31		10	34	50	I	OC.D.INT			
23	53	25	II	PA.D.EXT	25	8	20	46	I	OM.F.EXT	31		12	51	33	I	EC.F.INT			
23	57	55	II	PA.D.INT	26	2	59	50	I	OC.D.EXT	31		12	55	19	I	EC.F.EXT			
21	0	32	8	II		OM.D.EXT	26	3	3	36	I		OC.D.INT	31	12	56	6	I	EC.F.PEN	
	0	36	39	II		OM.D.INT	26	5	25	36	I		EC.F.INT	31	16	7	24	II	PA.D.EXT	
	2	20	27	II		PA.F.INT	26	5	29	23	I		EC.F.EXT	31	16	11	53	II	PA.D.INT	
	2	24	57	II		PA.F.EXT	26	5	30	9	I		EC.F.PEN	31	16	24	55	II	OM.D.EXT	
	2	59	42	II		OM.F.INT	26	8	20	23	II	OC.D.EXT	31	16	29	25	II	OM.D.INT		
	3	4	12	II		OM.F.EXT	26	8	24	57	II	OC.D.INT	31	18	35	25	II	PA.F.INT		
	9	23	29	III		PA.D.EXT	26	11	17	3	II	EC.F.INT	31	18	39	54	II	PA.F.EXT		
	9	35	26	III	PA.D.INT	26	11	21	40	II	EC.F.EXT	31	18	53	13	II	OM.F.INT			
10	41	59	III	OM.D.EXT	26	11	23	29	II	EC.F.PEN	31	18	57	42	II	OM.F.EXT				



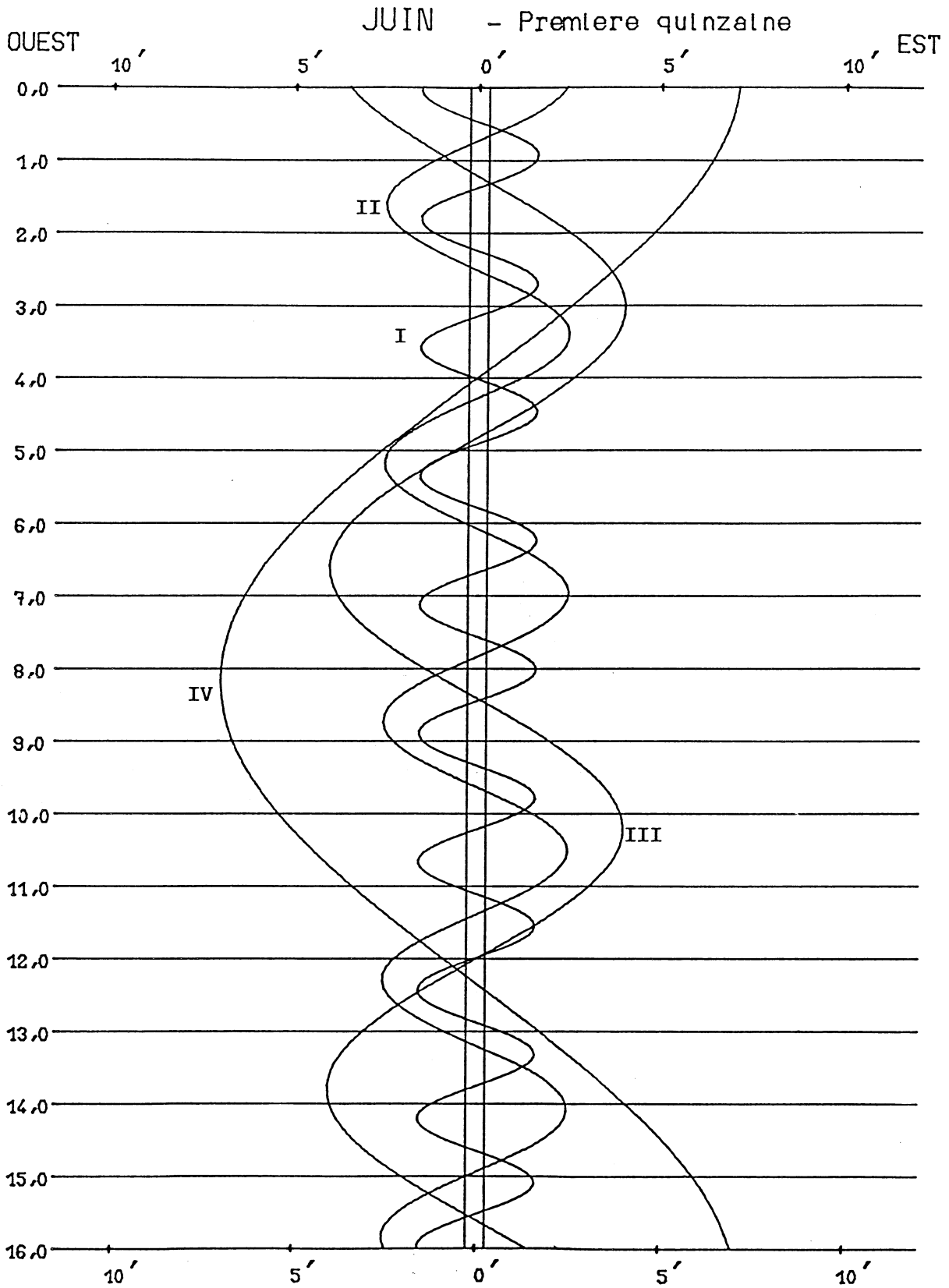


Dans le sens OUEST-EST, les satellites passent au-dela de Jupiter

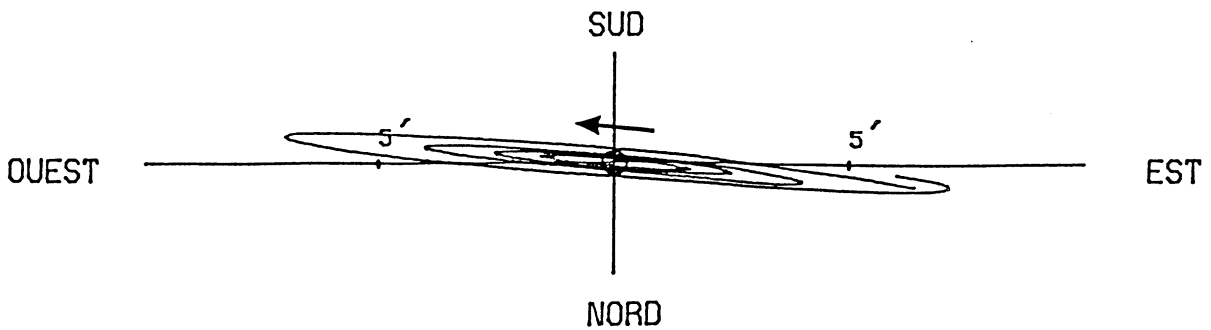


ORBITES APPARENTES

PHENOMENES						MOIS : JUIN - PREMIERE QUINZAINE -												
JOUR	H	M	S	SAT	TYPE	JOUR	H	M	S	SAT	TYPE	JOUR	H	M	S	SAT	TYPE	
1	4	4	5	III	OC.D.EXT	6	0	38	41	II	OC.D.EXT	8	26	15		II	PA.D.INT	
	4	15	56	III	OC.D.INT		0	43	13	II	OC.D.INT	10	46	43		II	OM.F.INT	
	7	9	45	III	EC.F.INT		3	13	43	II	EC.F.INT	10	50	48		II	PA.F.INT	
	7	22	14	III	EC.F.EXT		3	18	19	II	EC.F.EXT	10	51	13		II	OM.F.EXT	
	7	26	34	III	EC.F.PEN		3	20	7	II	EC.F.PEN	10	55	15		II	PA.F.EXT	
	7	51	7	I	PA.D.EXT		15	22	46	I	PA.D.EXT	22	42	13		III	OM.D.EXT	
	7	54	54	I	PA.D.INT		15	25	24	I	OM.D.EXT	22	51	28		I	OM.D.EXT	
	7	59	13	I	OM.D.EXT		15	26	33	I	PA.D.INT	22	52	38		III	PA.D.EXT	
	8	3	1	I	OM.D.INT		15	29	12	I	OM.D.INT	22	54	7		III	OM.D.INT	
	10	3	36	I	PA.F.INT		17	35	17	I	PA.F.INT	22	54	17		I	PA.D.EXT	
	10	7	23	I	PA.F.EXT		17	38	15	I	OM.F.INT	22	55	15		I	OM.D.INT	
	10	12	1	I	OM.F.INT		17	39	4	I	PA.F.EXT	22	58	4		I	PA.D.INT	
	10	15	49	I	OM.F.EXT		17	42	2	I	OM.F.EXT	23	4	22		III	PA.D.INT	
2	5	1	29	I	OC.D.EXT	7	12	32	43	I	OC.D.EXT	12	1	4	20		I	OM.F.INT
	5	5	15	I	OC.D.INT		12	36	28	I	OC.D.INT	1	6	51		I	PA.F.INT	
	7	20	12	I	EC.F.INT		14	46	6	I	EC.F.INT	1	8	7		I	OM.F.EXT	
	7	23	58	I	EC.F.EXT		14	49	52	I	EC.F.EXT	1	10	38		I	PA.F.EXT	
	7	24	45	I	EC.F.PEN		14	50	39	I	EC.F.PEN	1	18	50		III	OM.F.INT	
	11	12	23	II	OC.D.EXT		18	56	57	II	PA.D.EXT	1	30	16		III	PA.F.INT	
	11	16	56	II	OC.D.INT		19	0	5	II	OM.D.EXT	1	30	45		III	OM.F.EXT	
	13	54	40	II	EC.F.INT		19	1	25	II	PA.D.INT	1	42	0		III	PA.F.EXT	
	13	59	16	II	EC.F.EXT		19	4	35	II	OM.D.INT	20	0	13		I	EC.D.PEN	
	14	1	4	II	EC.F.PEN		21	25	37	II	PA.F.INT	20	1	0		I	EC.D.EXT	
							21	28	52	II	OM.F.INT	20	4	46		I	EC.D.INT	
							21	30	5	II	PA.F.EXT	22	16	10		I	OC.F.INT	
							21	33	21	II	OM.F.EXT	22	19	56		I	OC.F.EXT	
3	2	21	43	I	PA.D.EXT	8	8	34	41	III	OC.D.EXT	13	3	22	25		II	EC.D.PEN
	2	25	30	I	PA.D.INT		8	46	29	III	OC.D.INT	3	24	12		II	EC.D.EXT	
	2	28	0	I	OM.D.EXT		9	53	15	I	PA.D.EXT	3	28	47		II	EC.D.INT	
	2	31	47	I	OM.D.INT		9	54	5	I	OM.D.EXT	6	0	40		II	OC.F.INT	
	4	34	13	I	PA.F.INT		9	57	2	I	PA.D.INT	6	5	10		II	OC.F.EXT	
	4	38	0	I	PA.F.EXT		9	57	52	I	OM.D.INT	17	20	11		I	OM.D.EXT	
	4	40	49	I	OM.F.INT		11	11	26	III	EC.F.INT	17	23	58		I	OM.D.INT	
	4	44	36	I	OM.F.EXT		11	23	50	III	EC.F.EXT	17	24	50		I	PA.D.EXT	
	23	31	53	I	OC.D.EXT		11	28	9	III	EC.F.PEN	17	28	36		I	PA.D.INT	
	23	35	39	I	OC.D.INT		12	5	48	I	PA.F.INT	19	33	3		I	OM.F.INT	
4	1	48	49	I	EC.F.INT	9	7	3	1	I	EC.D.PEN	14	14	28	47		I	EC.D.PEN
	1	52	35	I	EC.F.EXT		7	3	7	I	OC.D.EXT	14	29	34		I	EC.D.EXT	
	1	53	22	I	EC.F.PEN		7	6	53	I	OC.D.INT	14	33	20		I	EC.D.INT	
	5	32	10	II	PA.D.EXT		9	15	17	I	OC.F.INT	16	46	34		I	OC.F.INT	
	5	36	39	II	PA.D.INT		9	19	3	I	OC.F.EXT	16	50	20		I	OC.F.EXT	
	5	42	30	II	OM.D.EXT		9	19	17	I	EC.F.PEN	21	35	19		II	OM.D.EXT	
	5	47	0	II	OM.D.INT		14	4	13	II	OC.D.EXT	21	39	48		II	OM.D.INT	
	8	0	31	II	PA.F.INT		14	8	45	II	OC.D.INT	21	46	37		II	PA.D.EXT	
	8	4	59	II	PA.F.EXT		16	34	21	II	OC.F.INT	21	51	4		II	PA.D.INT	
	8	11	3	II	OM.F.INT		16	38	52	II	OC.F.EXT							
	8	15	33	II	OM.F.EXT													
	18	23	17	III	PA.D.EXT	10	4	22	50	I	OM.D.EXT	15	0	4	34		II	OM.F.INT
	18	35	6	III	PA.D.INT		4	23	50	I	PA.D.EXT	0	9	3		II	OM.F.EXT	
	18	42	42	III	OM.D.EXT		4	26	37	I	OM.D.INT	0	15	57		II	PA.F.INT	
	18	54	41	III	OM.D.INT		4	27	37	I	PA.D.INT	0	20	24		II	PA.F.EXT	
	20	52	12	I	PA.D.EXT		6	35	41	I	OM.F.INT	11	48	50		I	OM.D.EXT	
	20	55	59	I	PA.D.INT		6	36	23	I	PA.F.INT	11	52	37		I	OM.D.INT	
	20	56	39	I	OM.D.EXT		6	39	28	I	OM.F.EXT	11	55	17		I	PA.D.EXT	
	20	59	56	III	PA.F.INT		6	40	10	I	PA.F.EXT	11	59	4		I	PA.D.INT	
	21	0	27	I	OM.D.INT							12	39	10		III	EC.D.PEN	
	21	11	45	III	PA.F.EXT							12	43	27		III	EC.D.EXT	
	21	18	24	III	OM.F.INT							12	43	27		III	EC.D.EXT	
	21	30	23	III	OM.F.EXT		1	31	36	I	EC.D.PEN	12	55	45		III	EC.D.INT	
	23	4	43	I	PA.F.INT		1	32	22	I	EC.D.EXT	14	1	42		I	OM.F.INT	
	23	8	30	I	PA.F.EXT		1	36	9	I	EC.D.INT	14	5	29		I	OM.F.EXT	
	23	9	30	I	OM.F.INT		3	45	42	I	OC.F.INT	14	7	52		I	PA.F.INT	
	23	13	17	I	OM.F.EXT		3	49	27	I	OC.F.EXT	14	11	39		I	PA.F.EXT	
5	18	2	19	I	OC.D.EXT	11	8	17	42	II	OM.D.EXT	15	43	28		III	OC.F.INT	
	18	6	5	I	OC.D.INT		8	21	48	II	PA.D.EXT	15	55	11		III	OC.F.EXT	
	20	17	29	I	EC.F.INT		8	22	11	II	OM.D.INT							

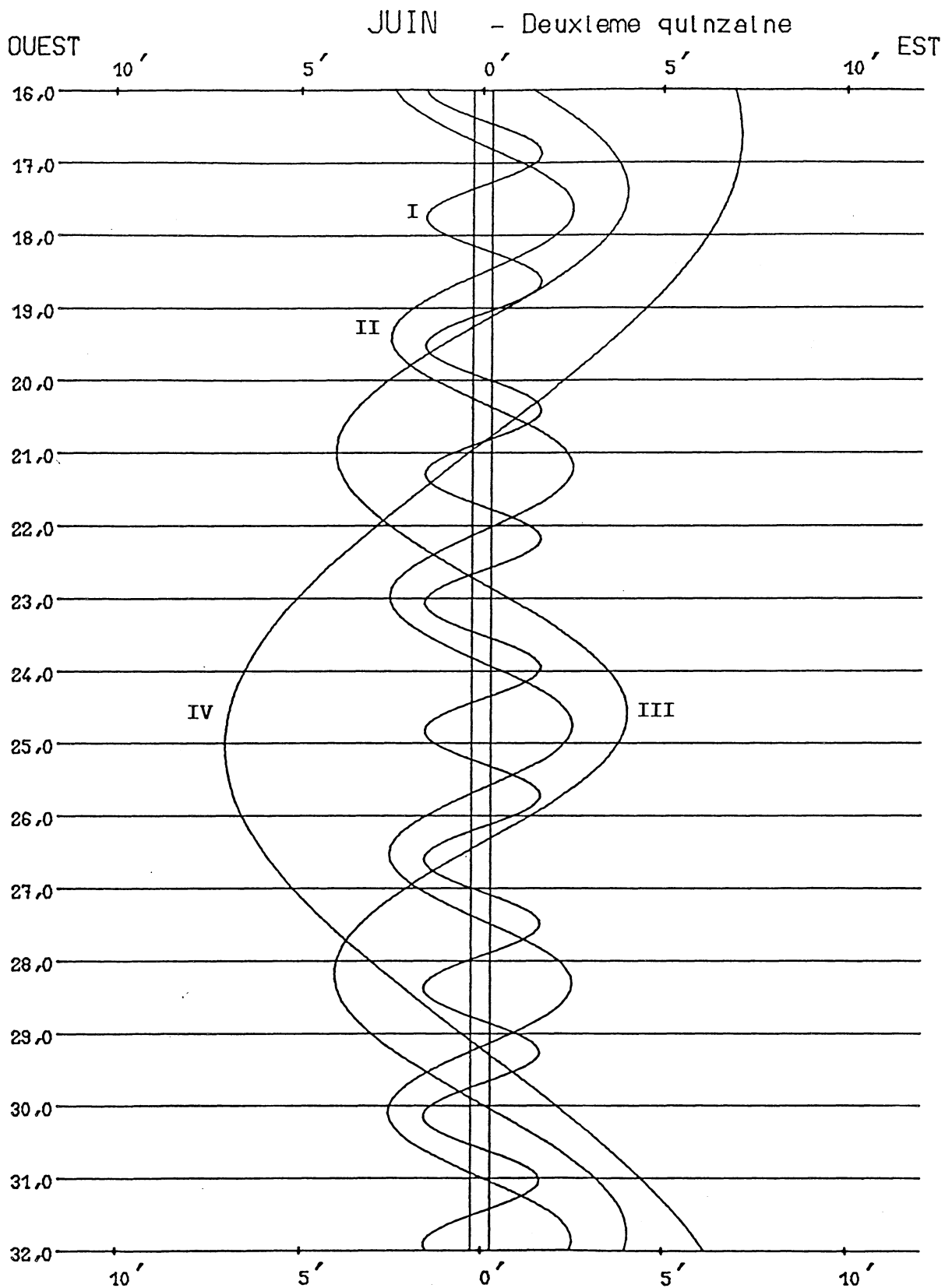


Dans le sens OUEST-EST, les satellites passent au-delà de Jupiter

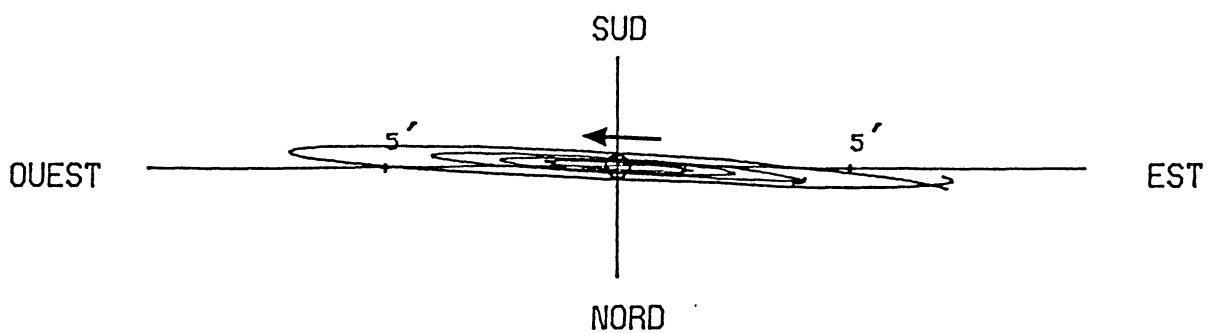


ORBITES APPARENTES

PHENOMENES					MOIS :	JUN - DEUXIEME QUINZAINE -											
JOUR	H	M	S	SAT	TYPE	JOUR	H	M	S	SAT	TYPE	JOUR	H	M	S	SAT	TYPE
16	8	57	22	I	EC.D.PEN		21	43	5	I	PA.F.EXT		4	53	39	I	OM.F.INT
	8	58	9	I	EC.D.EXT								4	57	26	I	OM.F.EXT
	9	1	55	I	EC.D.INT	21	16	23	6	I	EC.D.PEN		5	10	35	I	PA.F.INT
	11	17	0	I	OC.F.INT		16	23	52	I	EC.D.EXT		5	14	21	I	PA.F.EXT
	11	20	46	I	OC.F.EXT		16	27	39	I	EC.D.INT		6	41	38	III	OM.D.EXT
	16	40	29	II	EC.D.PEN		18	48	13	I	OC.F.INT		6	53	22	III	OM.D.INT
	16	42	16	II	EC.D.EXT		18	51	59	I	OC.F.EXT		7	50	55	III	PA.D.EXT
	16	46	50	II	EC.D.INT								8	2	29	III	PA.D.INT
	19	26	20	II	OC.F.INT	22	0	10	35	II	OM.D.EXT		9	20	3	III	OM.F.INT
	19	30	50	II	OC.F.EXT		0	15	4	II	OM.D.INT		9	31	49	III	OM.F.EXT
							0	36	14	II	PA.D.EXT		10	30	35	III	PA.F.INT
17	6	17	34	I	OM.D.EXT		0	40	40	II	PA.D.INT		10	42	9	III	PA.F.EXT
	6	21	21	I	OM.D.INT		2	40	18	II	OM.F.INT		23	48	49	I	EC.D.PEN
	6	25	49	I	PA.D.EXT		2	44	46	II	OM.F.EXT		23	49	36	I	EC.D.EXT
	6	29	36	I	PA.D.INT		3	6	13	II	PA.F.INT		23	53	22	I	EC.D.INT
	8	30	26	I	OM.F.INT		3	10	40	II	PA.F.EXT						
	8	34	13	I	OM.F.EXT		13	43	29	I	OM.D.EXT	27	2	19	25	I	OC.F.INT
	8	38	24	I	PA.F.INT		13	47	16	I	OM.D.INT		2	23	10	I	OC.F.EXT
	8	42	11	I	PA.F.EXT		13	57	8	I	PA.D.EXT		8	35	30	II	EC.D.PEN
18	3	25	56	I	EC.D.PEN		14	0	54	I	PA.D.INT		8	37	16	II	EC.D.EXT
	3	26	42	I	EC.D.EXT		15	56	22	I	OM.F.INT		8	41	49	II	EC.D.INT
	3	30	29	I	EC.D.INT		16	0	9	I	OM.F.EXT		11	43	44	II	OC.F.INT
	5	47	23	I	OC.F.INT		16	9	44	I	PA.F.INT		11	48	11	II	OC.F.EXT
	5	51	9	I	OC.F.EXT		16	13	30	I	PA.F.EXT		21	9	27	I	OM.D.EXT
	10	52	59	II	OM.D.EXT		16	39	23	III	EC.D.PEN		21	13	14	I	OM.D.INT
	10	57	27	II	OM.D.INT		16	43	38	III	EC.D.EXT		21	28	24	I	PA.D.EXT
	11	11	28	II	PA.D.EXT		16	55	51	III	EC.D.INT		21	32	10	III	PA.D.INT
	11	15	55	II	PA.D.INT		20	14	20	III	OC.F.INT		23	22	19	I	OM.F.INT
	13	22	28	II	OM.F.INT		20	25	57	III	OC.F.EXT		23	26	6	I	OM.F.EXT
	13	26	57	II	OM.F.EXT	23	10	51	41	I	EC.D.PEN		23	41	0	I	PA.F.INT
	13	41	8	II	PA.F.INT		10	52	27	I	EC.D.EXT		23	44	46	I	PA.F.EXT
	13	45	35	II	PA.F.EXT		10	56	14	I	EC.D.INT	28	18	17	22	I	EC.D.PEN
19	0	46	10	I	OM.D.EXT		13	18	38	I	OC.F.INT		18	18	8	I	EC.D.EXT
	0	49	57	I	OM.D.INT		13	22	23	I	OC.F.EXT		18	21	54	I	EC.D.INT
	0	56	14	I	PA.D.EXT		19	17	5	II	EC.D.PEN		20	49	45	I	OC.F.INT
	1	0	1	I	PA.D.INT		19	18	52	II	EC.D.EXT		20	53	31	I	OC.F.EXT
	2	41	54	III	OM.D.EXT		19	23	25	II	EC.D.INT						
	2	53	43	III	OM.D.INT		22	17	57	II	OC.F.INT	29	2	45	57	II	OM.D.EXT
	2	59	3	I	OM.F.INT		22	22	25	II	OC.F.EXT		2	50	25	II	OM.D.INT
	3	2	50	I	OM.F.EXT	24	8	12	12	I	OM.D.EXT		3	25	47	II	PA.D.EXT
	3	8	50	I	PA.F.INT		8	15	58	I	OM.D.INT		3	30	12	II	PA.D.INT
	3	12	36	I	PA.F.EXT		8	27	37	I	PA.D.EXT		5	16	5	II	OM.F.INT
	3	21	55	III	PA.D.EXT		8	31	23	I	PA.D.INT		5	20	33	II	OM.F.EXT
	3	33	34	III	PA.D.INT		10	25	4	I	OM.F.INT		5	56	26	II	PA.F.INT
	5	19	25	III	OM.F.INT		10	28	51	I	OM.F.EXT		6	0	51	II	PA.F.EXT
	5	31	16	III	OM.F.EXT		10	40	12	I	PA.F.INT		15	38	3	I	OM.D.EXT
	6	0	33	III	PA.F.INT		10	43	59	I	PA.F.EXT		15	41	50	I	OM.D.INT
	6	12	12	III	PA.F.EXT								15	58	45	I	PA.D.EXT
	21	54	33	I	EC.D.PEN	25	5	20	13	I	EC.D.PEN		16	2	31	I	PA.D.INT
	21	55	19	I	EC.D.EXT		5	21	0	I	EC.D.EXT		17	50	55	I	OM.F.INT
	21	59	6	I	EC.D.INT		5	24	46	I	EC.D.INT		17	54	41	I	OM.F.EXT
							7	48	59	I	OC.F.INT		18	11	21	I	PA.F.INT
20	0	17	51	I	OC.F.INT		7	52	45	I	OC.F.EXT		18	15	7	I	PA.F.EXT
	0	21	36	I	OC.F.EXT		13	28	18	II	OM.D.EXT		20	38	49	III	EC.D.PEN
	5	59	4	II	EC.D.PEN		13	32	46	II	OM.D.EXT		20	43	3	III	EC.D.EXT
	6	0	51	II	EC.D.EXT		14	1	4	II	PA.D.EXT		20	55	10	III	EC.D.INT
	6	5	25	II	EC.D.INT		14	5	30	II	PA.D.INT						
	8	52	25	II	OC.F.INT		15	58	15	II	OM.F.INT	30	0	44	2	III	OC.F.INT
	8	56	54	II	OC.F.EXT		16	2	43	II	OM.F.EXT		0	55	35	III	OC.F.EXT
	19	14	52	I	OM.D.EXT		16	31	24	II	PA.F.INT		12	45	56	I	EC.D.PEN
	19	18	39	I	OM.D.INT		16	35	50	II	PA.F.EXT		12	46	42	I	EC.D.EXT
	19	26	43	I	PA.D.EXT								12	50	28	I	EC.D.INT
	19	30	30	I	PA.D.INT	26	2	40	47	I	OM.D.EXT		15	20	7	I	OC.F.INT
	21	27	45	I	OM.F.INT		2	44	34	I	OM.D.INT		15	23	53	I	OC.F.EXT
	21	31	31	I	OM.F.EXT		2	57	59	I	PA.D.EXT		21	53	24	II	EC.D.PEN
	21	39	19	I	PA.F.INT		3	1	45	I	PA.D.INT		21	55	10	II	EC.D.EXT
													21	59	42	II	EC.D.INT

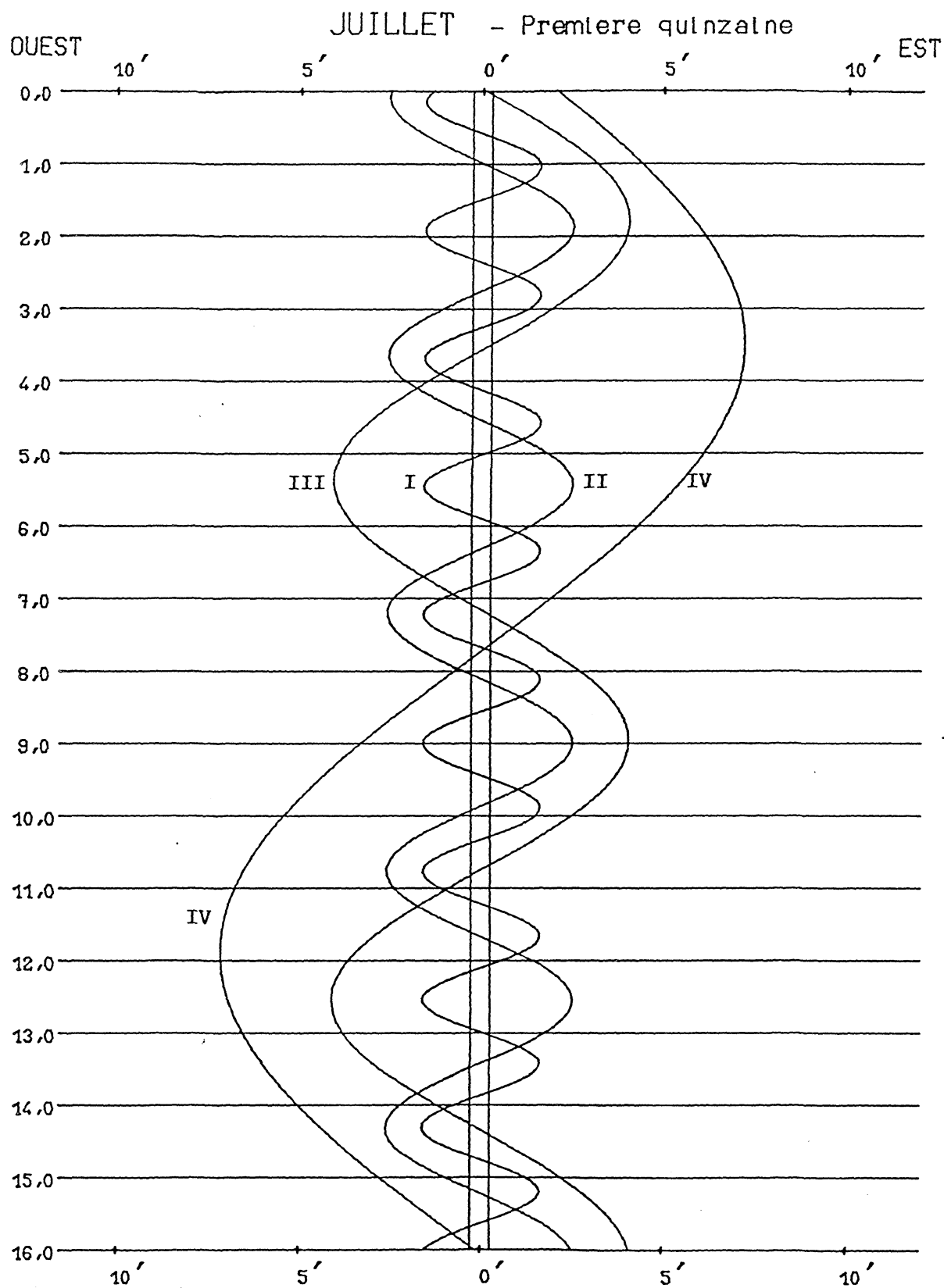


Dans le sens OUEST-EST, les satellites passent au-dela de Jupiter

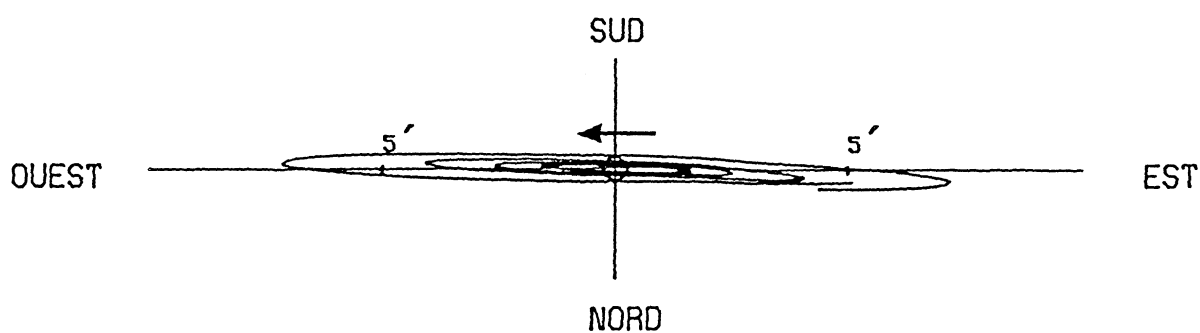


ORBITES APPARENTES

PHENOMENES						MOIS : JUILLET - PREMIERE QUINZAINE -												
JOUR	H	M	S	SAT	TYPE	JOUR	H	M	S	SAT	TYPE	JOUR	H	M	S	SAT	TYPE	
1	1	9	0	II	OC.F.INT	7	6	15	9	II	PA.D.EXT	11	19	40	59	III	PA.F.EXT	
	1	13	27	II	OC.F.EXT		6	19	34	II	PA.D.INT		3	37	13	I	EC.D.PEN	
	10	6	44	I	OM.D.EXT		7	51	56	II	OM.F.INT		3	38	0	I	EC.D.EXT	
	10	10	30	I	OM.D.INT		7	56	24	II	OM.F.EXT		3	41	46	I	EC.D.INT	
	10	29	10	I	PA.D.EXT		8	46	27	II	PA.F.INT		6	22	1	I	OC.F.INT	
	10	32	56	I	PA.D.INT		8	50	51	II	PA.F.EXT		6	25	46	I	OC.F.EXT	
	12	19	35	I	OM.F.INT		17	32	31	I	OM.D.EXT		13	47	37	II	EC.D.PEN	
	12	23	21	I	OM.F.EXT		17	36	17	I	OM.D.INT		13	49	22	II	EC.D.EXT	
	12	41	46	I	PA.F.INT		18	0	6	I	PA.D.EXT		13	53	52	II	EC.D.INT	
	12	45	31	I	PA.F.EXT		18	3	52	I	PA.D.INT		17	24	33	II	OC.F.INT	
	2	7	14	27	I		EC.D.PEN	19	45	20	I		OM.F.INT	17	28	57	II	OC.F.EXT
		7	15	14	I		EC.D.EXT	19	49	7	I		OM.F.EXT	12	0	58	20	I
7		19	0	I	EC.D.INT	20	12	41	I	PA.F.INT	1	2	6		I	OM.D.INT		
9		50	26	I	OC.F.INT	20	16	26	I	PA.F.EXT	1	30	56		I	PA.D.EXT		
9		54	12	I	OC.F.EXT	7	0	38	3	III	EC.D.PEN	1	34		41	I	PA.D.INT	
16		3	45	II	OM.D.EXT	0	42	15	III	EC.D.EXT	3	11	6		I	OM.F.INT		
16		8	12	II	OM.D.INT	0	54	17	III	EC.D.INT	3	14	53		I	OM.F.EXT		
16		50	36	II	PA.D.EXT	5	12	59	III	OC.F.INT	3	43	29		I	PA.F.INT		
16		55	1	II	PA.D.INT	5	24	27	III	OC.F.EXT	3	47	14		I	PA.F.EXT		
18		34	7	II	OM.F.INT	14	40	8	I	EC.D.PEN	22	5	44		I	EC.D.PEN		
18		38	35	II	OM.F.EXT	14	40	54	I	EC.D.EXT	22	6	30		I	EC.D.EXT		
19		21	36	II	PA.F.INT	14	44	40	I	EC.D.INT	22	10	16		I	EC.D.INT		
19	26	1	II	PA.F.EXT	17	21	26	I	OC.F.INT	13	0	52	15		I	OC.F.INT		
3	4	35	18	I	OM.D.EXT	17	25	12	I		OC.F.EXT	0	56	0	I	OC.F.EXT		
	4	39	5	I	OM.D.INT	8	0	29	29		II	EC.D.PEN	7	56	51	II	OM.D.EXT	
	4	59	28	I	PA.D.EXT	0	31	15	II		EC.D.EXT	8	1	18	II	OM.D.INT		
	5	3	14	I	PA.D.INT	0	35	45	II		EC.D.INT	9	4	14	II	PA.D.EXT		
	6	48	9	I	OM.F.INT	3	59	27	II		OC.F.INT	9	8	38	II	PA.D.INT		
	6	51	55	I	OM.F.EXT	4	3	52	II		OC.F.EXT	10	27	51	II	OM.F.INT		
	7	12	4	I	PA.F.INT	12	1	10	I		OM.D.EXT	10	32	17	II	OM.F.EXT		
	7	15	49	I	PA.F.EXT	12	4	56	I		OM.D.INT	11	36	10	II	PA.F.INT		
	10	42	5	III	OM.D.EXT	12	30	27	I		PA.D.EXT	11	40	34	II	PA.F.EXT		
	10	53	44	III	OM.D.INT	12	34	12	I		PA.D.INT	19	26	53	I	OM.D.EXT		
	12	20	6	III	PA.D.EXT	14	13	58	I		OM.F.INT	19	30	39	I	OM.D.INT		
	12	31	35	III	PA.D.INT	14	17	45	I	OM.F.EXT	20	1	8	I	PA.D.EXT			
13	21	23	III	OM.F.INT	14	43	0	I	PA.F.INT	20	4	53	I	PA.D.INT				
13	33	4	III	OM.F.EXT	14	46	46	I	PA.F.EXT	21	39	39	I	OM.F.INT				
15	0	49	III	PA.F.INT	9	9	8	38	I	EC.D.PEN	21	43	25	I	OM.F.EXT			
15	12	17	III	PA.F.EXT		9	9	25	I	EC.D.EXT	22	13	40	I	PA.F.INT			
4	1	43	3	I		EC.D.PEN	9	13	11	I	EC.D.INT	22	17	25	I	PA.F.EXT		
	1	43	49	I		EC.D.EXT	11	51	41	I	OC.F.INT	14	4	37	21	III	EC.D.PEN	
	1	47	35	I		EC.D.INT	11	55	27	I	OC.F.EXT		4	41	32	III	EC.D.EXT	
	4	20	49	I		OC.F.INT	18	39	13	II	OM.D.EXT		4	53	29	III	EC.D.INT	
	4	24	34	I		OC.F.EXT	18	43	40	II	OM.D.INT		9	41	16	III	OC.F.INT	
	11	11	40	II		EC.D.PEN	19	39	52	II	PA.D.EXT		9	52	38	III	OC.F.EXT	
	11	13	25	II		EC.D.EXT	19	44	16	II	PA.D.INT		16	34	17	I	EC.D.PEN	
	11	17	56	II		EC.D.INT	21	10	1	II	OM.F.INT		16	35	3	I	EC.D.EXT	
	14	34	28	II		OC.F.INT	21	14	28	II	OM.F.EXT		16	38	49	I	EC.D.INT	
	14	38	53	II		OC.F.EXT	22	11	30	II	PA.F.INT		19	22	31	I	OC.F.INT	
	23	3	57	I	OM.D.EXT	22	15	54	II	PA.F.EXT	19		26	16	I	OC.F.EXT		
	23	7	43	I	OM.D.INT	10	6	29	43	I	OM.D.EXT		15	3	5	19	II	EC.D.PEN
23	29	50	I	PA.D.EXT	6		33	29	I	OM.D.INT	3			7	4	II	EC.D.EXT	
23	33	35	I	PA.D.INT	7		0	40	I	PA.D.EXT	3	11		33	II	EC.D.INT		
5	1	16	46	I	OM.F.INT		7	4	25	I	PA.D.INT	6		49	10	II	OC.F.INT	
	1	20	33	I	OM.F.EXT		8	42	31	I	OM.F.INT	6		53	34	II	OC.F.EXT	
	1	42	24	I	PA.F.INT		8	46	17	I	OM.F.EXT	13		55	31	I	OM.D.EXT	
	1	46	10	I	PA.F.EXT		9	13	13	I	PA.F.INT	13		59	17	I	OM.D.INT	
	20	11	34	I	EC.D.PEN		9	16	59	I	PA.F.EXT	14		31	23	I	PA.D.EXT	
	20	12	21	I	EC.D.EXT		14	41	51	III	OM.D.EXT	14		35	8	I	PA.D.INT	
	20	16	7	I	EC.D.INT		14	53	26	III	OM.D.INT	16		8	15	I	OM.F.INT	
	22	51	7	I	OC.F.INT		16	47	50	III	PA.D.EXT	16		12	1	I	OM.F.EXT	
	22	54	52	I	OC.F.EXT		16	59	13	III	PA.D.INT	16		43	54	I	PA.F.INT	
	6	5	21	22	II	OM.D.EXT	17	22	0	III	OM.F.INT	16	47	39	I	PA.F.EXT		
		5	25	49	II	OM.D.INT	17	33	37	III	OM.F.EXT							
							19	29	36	III	PA.F.INT							



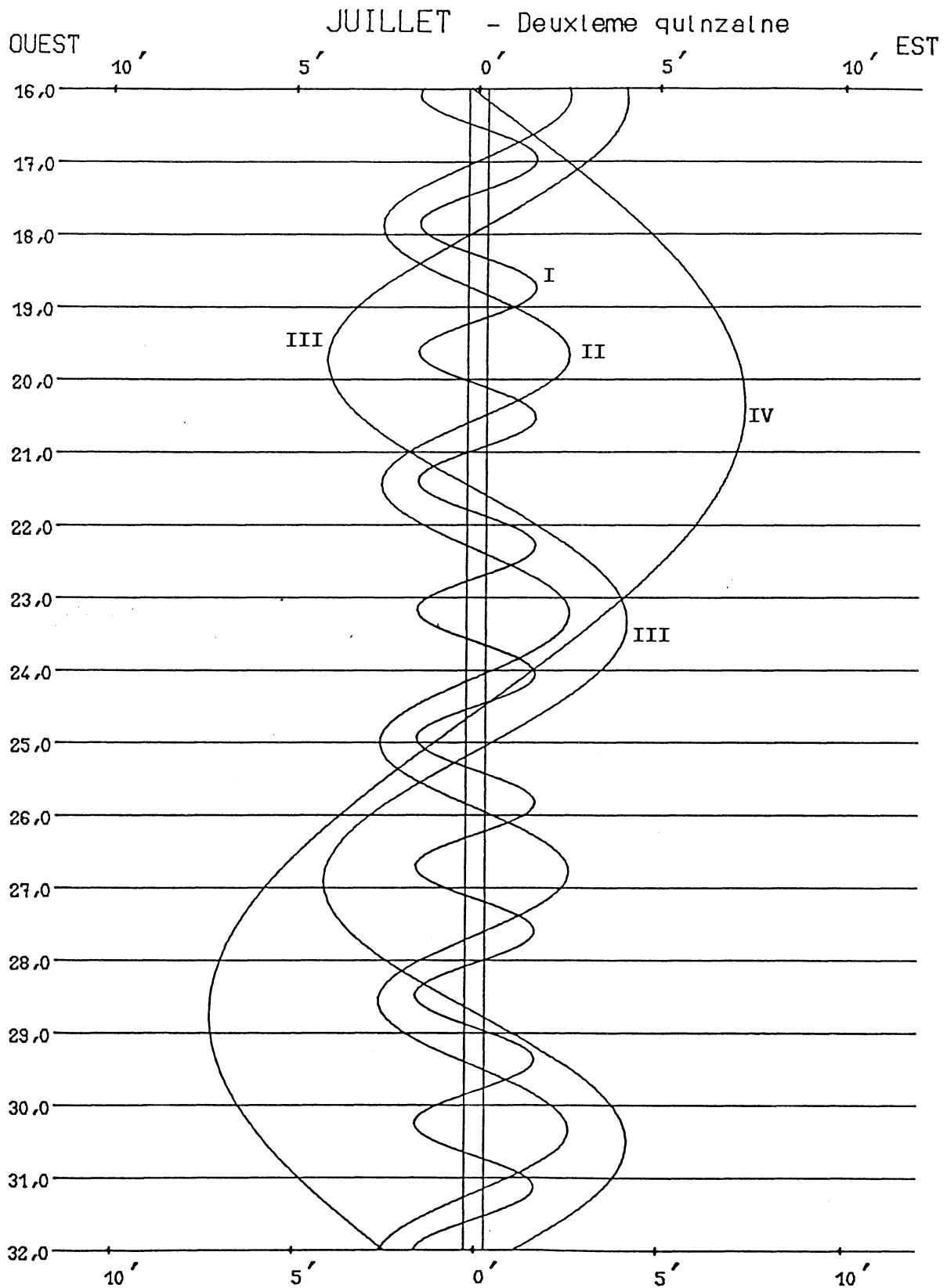
Dans le sens OUEST-EST, les satellites passent au-delà de Jupiter



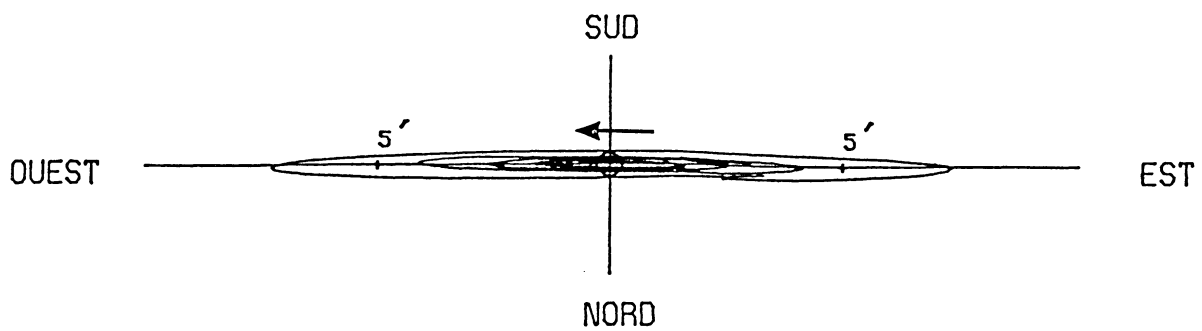
ORBITES APPARENTES

PHENOMENES						MOIS : JUILLET - DEUXIEME QUINZAINE -												
JOUR	H	M	S	SAT	TYPE	JOUR	H	M	S	SAT	TYPE	JOUR	H	M	S	SAT	TYPE	
16	11	2	46	I	EC.D.PEN	11	14	51	III	EC.F.INT	7	48	12			I	PA.F.EXT	
	11	3	33	I	EC.D.EXT	11	24	0	III	OC.D.EXT								
	11	7	19	I	EC.D.INT	11	26	44	III	EC.F.EXT	27	1	53	55		I	EC.D.PEN	
	13	52	42	I	OC.F.INT	11	30	54	III	EC.F.PEN		1	54	41		I	EC.D.EXT	
	13	56	27	I	OC.F.EXT	11	35	16	III	OC.D.INT		1	58	28		I	EC.D.INT	
	21	14	48	II	OM.D.EXT	14	8	34	III	OC.F.INT		4	53	40		I	OC.F.INT	
	21	19	14	II	OM.D.INT	14	19	51	III	OC.F.EXT		4	57	25		I	OC.F.EXT	
	22	28	50	II	PA.D.EXT	18	28	23	I	EC.D.PEN		13	8	7		II	OM.D.EXT	
	22	33	13	II	PA.D.INT	18	29	9	I	EC.D.EXT		13	12	33		II	OM.D.INT	
	23	46	0	II	OM.F.INT	18	32	56	I	EC.D.INT		14	41	13		II	PA.D.EXT	
	23	50	27	II	OM.F.EXT	21	23	18	I	OC.F.INT		14	45	36		II	PA.D.INT	
						21	27	3	I	OC.F.EXT		15	39	53		II	OM.F.INT	
17	1	1	6	II	PA.F.INT	22	5	40	53	II	EC.D.PEN		15	44	19		II	OM.F.EXT
	1	5	29	II	PA.F.EXT		5	42	37	II	EC.D.EXT		17	14	24		II	PA.F.INT
	8	24	2	I	OM.D.EXT		5	47	5	II	EC.D.INT		17	18	46		II	PA.F.EXT
	8	27	48	I	OM.D.INT		9	38	3	II	OC.F.INT		23	15	19		I	OM.D.EXT
	9	1	31	I	PA.D.EXT		9	42	25	II	OC.F.EXT		23	19	4		I	OM.D.INT
	9	5	16	I	PA.D.INT		9	42	25	II	OC.F.EXT							
	10	36	46	I	OM.F.INT		15	49	45	I	OM.D.EXT	28	0	2	1		I	PA.D.EXT
	10	40	32	I	OM.F.EXT		15	53	31	I	OM.D.INT		0	5	46		I	PA.D.INT
	11	14	2	I	PA.F.INT		16	31	56	I	PA.D.EXT		1	27	56		I	OM.F.INT
	11	17	47	I	PA.F.EXT		16	35	40	I	PA.D.INT		1	31	41		I	OM.F.EXT
	18	41	54	III	OM.D.EXT		18	2	25	I	OM.F.INT		2	14	26		I	PA.F.INT
	18	53	23	III	OM.D.INT		18	6	11	I	OM.F.EXT		2	18	11		I	PA.F.EXT
	21	14	49	III	PA.D.EXT		18	44	24	I	PA.F.INT		12	36	53		III	EC.D.PEN
	21	22	53	III	OM.F.INT		18	48	8	I	PA.F.EXT		12	41	1		III	EC.D.EXT
	21	26	6	III	PA.D.INT								12	52	49		III	EC.D.INT
	21	34	26	III	OM.F.EXT	23	12	56	52	I	EC.D.PEN		15	16	2		III	EC.F.INT
	23	57	38	III	PA.F.INT		12	57	38	I	EC.D.EXT		15	27	50		III	EC.F.EXT
							13	1	24	I	EC.D.INT		15	31	58		III	EC.F.PEN
18	0	8	54	III	PA.F.EXT		15	53	24	I	OC.F.INT		15	49	42		III	OC.D.EXT
	5	31	21	I	EC.D.PEN		15	57	10	I	OC.F.EXT		16	0	53		III	OC.D.INT
	5	32	7	I	EC.D.EXT		23	50	26	II	OM.D.EXT		18	35	29		III	OC.F.INT
	5	35	53	I	EC.D.INT		23	54	52	II	OM.D.INT		18	46	41		III	OC.F.EXT
	8	22	57	I	OC.F.INT								20	22	27		I	EC.D.PEN
	8	26	42	I	OC.F.EXT	24	1	17	21	II	PA.D.EXT		20	23	13		I	EC.D.EXT
	16	23	17	II	EC.D.PEN		1	21	44	II	PA.D.INT		20	26	59		I	EC.D.INT
	16	25	1	II	EC.D.EXT		2	22	2	II	OM.F.INT		23	23	46		I	OC.F.INT
	16	29	30	II	EC.D.INT		2	26	29	II	OM.F.EXT		23	27	31		I	OC.F.EXT
	20	13	50	II	OC.F.INT		3	50	15	II	PA.F.INT							
	20	18	12	II	OC.F.EXT		3	54	37	II	PA.F.EXT	29	8	16	14		II	EC.D.PEN
							10	18	15	I	OM.D.EXT		8	17	58		II	EC.D.EXT
19	2	52	37	I	OM.D.EXT		10	22	1	I	OM.D.INT		8	22	25		II	EC.D.INT
	2	56	23	I	OM.D.INT		11	1	58	I	PA.D.EXT		12	26	4		II	OC.F.INT
	3	31	41	I	PA.D.EXT		11	5	43	I	PA.D.INT		12	30	24		II	OC.F.EXT
	3	35	26	I	PA.D.INT		12	30	55	I	OM.F.INT		17	43	53		I	OM.D.EXT
	5	5	20	I	OM.F.INT		12	34	40	I	OM.F.EXT		17	47	39		I	OM.D.INT
	5	9	6	I	OM.F.EXT		13	14	25	I	PA.F.INT		18	32	3		I	PA.D.EXT
	5	44	11	I	PA.F.INT		13	18	10	I	PA.F.EXT		18	35	47		I	PA.D.INT
	5	47	56	I	PA.F.EXT		22	41	4	III	OM.D.EXT		19	56	29		I	OM.F.INT
	23	59	50	I	EC.D.PEN		22	52	29	III	OM.D.INT		20	0	14		I	OM.F.EXT
													20	44	27		I	PA.F.INT
20	0	0	37	I	EC.D.EXT	25	1	22	53	III	OM.F.INT		20	48	12		I	PA.F.EXT
	0	4	23	I	EC.D.INT		1	34	21	III	OM.F.EXT							
	2	53	7	I	OC.F.INT		1	39	46	III	PA.D.EXT	30	14	50	55		I	EC.D.PEN
	2	56	52	I	OC.F.EXT		1	50	58	III	PA.D.INT		14	51	41		I	EC.D.EXT
	10	32	28	II	OM.D.EXT		4	23	39	III	PA.F.INT		14	55	27		I	EC.D.INT
	10	36	54	II	OM.D.INT		4	34	49	III	PA.F.EXT		17	53	47		I	OC.F.INT
	11	52	59	II	PA.D.EXT		7	25	26	I	EC.D.PEN		17	57	32		I	OC.F.EXT
	11	57	22	II	PA.D.INT		7	26	12	I	EC.D.EXT							
	13	3	51	II	OM.F.INT		7	29	58	I	EC.D.INT	31	2	26	10		II	OM.D.EXT
	13	8	18	II	OM.F.EXT		10	23	35	I	OC.F.INT		2	30	35		II	OM.D.INT
	14	25	33	II	PA.F.INT		10	27	20	I	OC.F.EXT		4	5	21		II	PA.D.EXT
	14	29	56	II	PA.F.EXT		18	58	43	II	EC.D.PEN		4	9	43		II	PA.D.INT
	21	21	9	I	OM.D.EXT		19	0	27	II	EC.D.EXT		4	58	9		II	OM.F.INT
	21	24	55	I	OM.D.INT		19	4	55	II	EC.D.INT		5	2	35		II	OM.F.EXT
	22	1	47	I	PA.D.EXT		23	2	16	II	OC.F.INT		6	38	51		II	PA.F.INT
	22	5	32	I	PA.D.INT		23	6	37	II	OC.F.EXT		6	43	12		II	PA.F.EXT
	23	33	51	I	OM.F.INT								12	12	23		I	OM.D.EXT
	23	37	36	I	OM.F.EXT	26	4	46	49	I	OM.D.EXT		12	16	8		I	OM.D.INT
							4	50	34	I	OM.D.INT		13	1	59		I	PA.D.EXT
21	0	14	16	I	PA.F.INT		5	32	2	I	PA.D.EXT		13	5	43		I	PA.D.INT
	0	18	1	I	PA.F.EXT		5	35	46	I	PA.D.INT		14	24	57		I	OM.F.INT
	8	36	43	III	EC.D.PEN		6	59	27	I	OM.F.INT		14	28	42		I	OM.F.EXT
	8	40	52	III	EC.D.EXT		7	3	12	I	OM.F.EXT		15	14	22		I	PA.F.INT
	8	52	45	III	EC.D.INT		7	44	28	I	PA.F.INT		15	18	6		I	PA.F.EXT



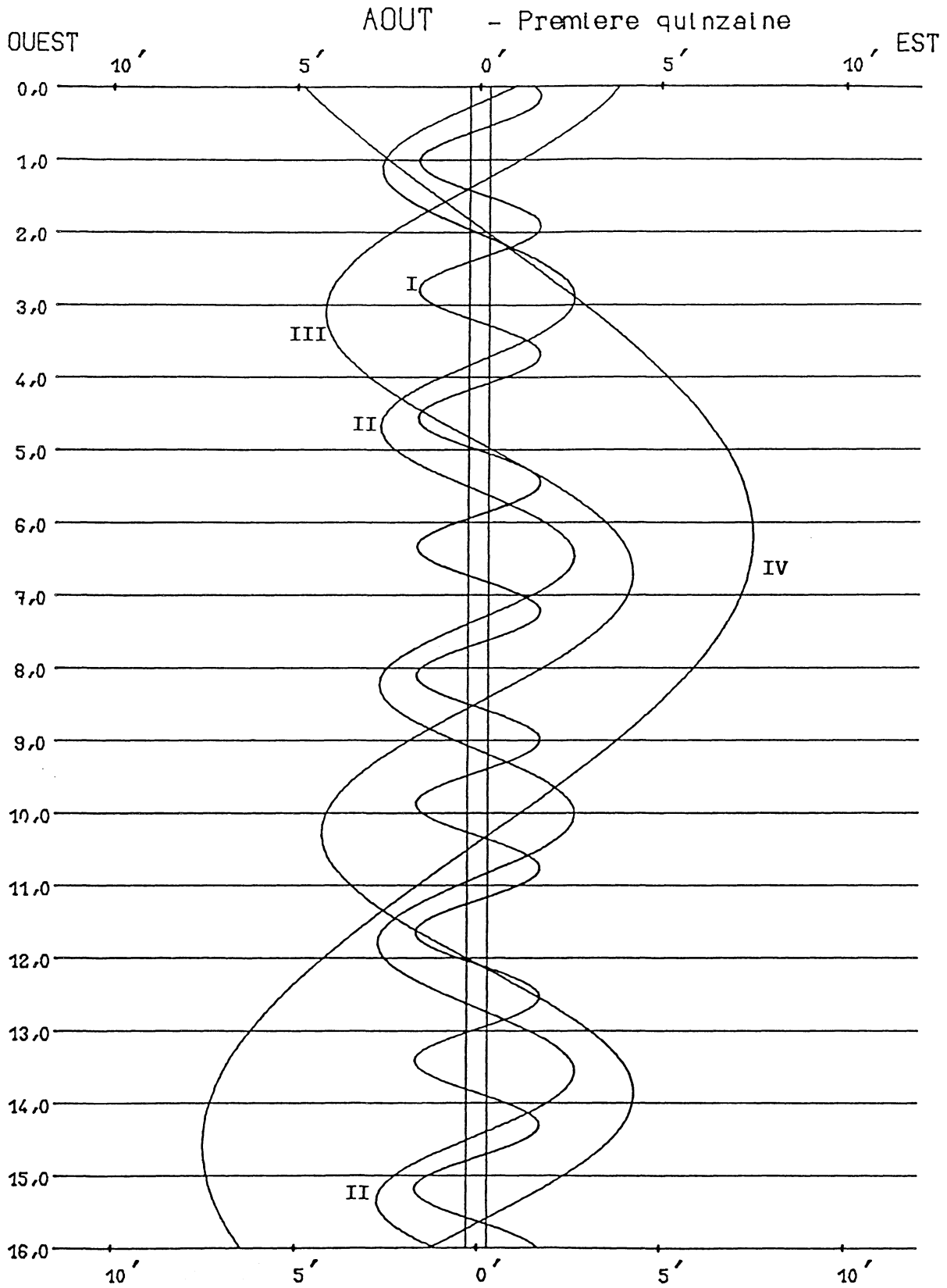


Dans le sens OUEST-EST, les satellites passent au-dela de Jupiter

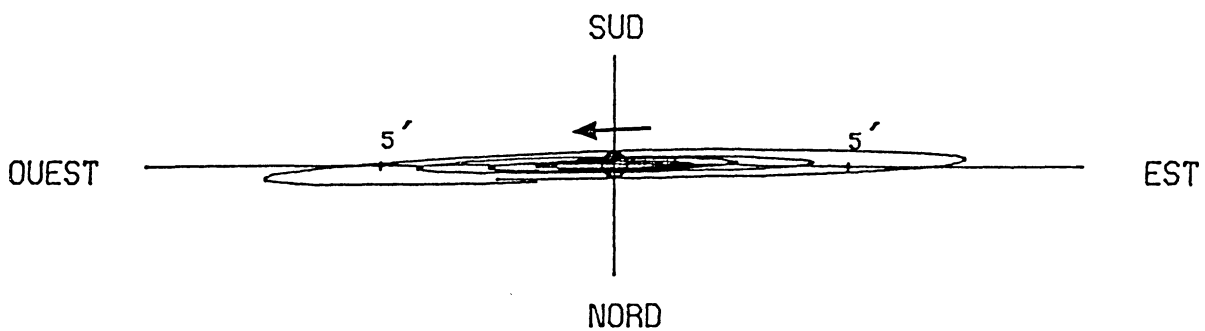


ORBITES APPARENTES

PHENOMENES						MOIS : AOUT - PREMIERE QUINZAINE -											
JOUR	H	M	S	SAT	TYPE	JOUR	H	M	S	SAT	TYPE	JOUR	H	M	S	SAT	TYPE
1	2	39	58	III	OM.D.EXT	6	20	31	42	I	PA.D.EXT	12	3	7	6	I	OM.D.INT
	2	51	18	III	OM.D.INT		20	35	26	I	PA.D.INT		4	1	2	I	PA.D.EXT
	5	22	36	III	OM.F.INT		21	50	26	I	OM.F.INT		4	4	46	I	PA.D.INT
	5	34	0	III	OM.F.EXT		21	54	11	I	OM.F.EXT		5	15	47	I	OM.F.INT
	6	3	6	III	PA.D.EXT		22	44	2	I	PA.F.INT		5	19	32	I	OM.F.EXT
	6	14	13	III	PA.D.INT		22	47	46	I	PA.F.EXT		6	13	19	I	PA.F.INT
	8	48	2	III	PA.F.INT		16	44	56	I	EC.D.PEN		6	17	3	I	PA.F.EXT
	8	59	7	III	PA.F.EXT		16	45	42	I	EC.D.EXT		20	35	58	III	EC.D.PEN
	9	19	28	I	EC.D.PEN		16	49	28	I	EC.D.INT		20	40	2	III	EC.D.EXT
	9	20	15	I	EC.D.EXT		19	53	45	I	OC.F.INT		20	51	40	III	EC.D.INT
	9	24	1	I	EC.D.INT		19	57	29	I	OC.F.EXT		23	17	6	III	EC.F.INT
	12	23	52	I	OC.F.INT		5	1	59	II	OM.D.EXT		23	28	44	III	EC.F.EXT
	12	27	37	I	OC.F.EXT		5	6	24	II	OM.D.INT		23	32	49	III	EC.F.PEN
	21	33	54	II	EC.D.PEN		6	52	44	II	PA.D.EXT		0	10	28	I	EC.D.PEN
	21	35	37	II	EC.D.EXT		6	57	5	II	PA.D.INT		0	11	14	I	EC.D.EXT
	21	40	3	II	EC.D.INT		7	34	21	II	OM.F.INT		0	15	0	I	EC.D.INT
	2	1	49	43	II		OC.F.INT	7	38	46	II		OM.F.EXT	0	34	55	III
1		54	2	II	OC.F.EXT	9	26	49	II	PA.F.INT	0	45	55	III	OC.D.INT		
6		40	54	I	OM.D.EXT	9	31	9	II	PA.F.EXT	3	23	8	III	OC.F.INT		
6		44	39	I	OM.D.INT	14	6	24	I	OM.D.EXT	3	23	28	I	OC.F.INT		
7		31	55	I	PA.D.EXT	14	10	9	I	OM.D.INT	3	27	13	I	OC.F.EXT		
7		35	39	I	PA.D.INT	15	1	30	I	PA.D.EXT	3	34	8	III	OC.F.EXT		
8		53	27	I	OM.F.INT	15	5	14	I	PA.D.INT	13	26	12	II	EC.D.PEN		
8		57	12	I	OM.F.EXT	16	18	52	I	OM.F.INT	13	27	54	II	EC.D.EXT		
9		44	17	I	PA.F.INT	16	22	37	I	OM.F.EXT	13	32	19	II	EC.D.INT		
9		48	1	I	PA.F.EXT	17	13	49	I	PA.F.INT	17	58	52	II	OC.F.INT		
3	3	47	57	I	EC.D.PEN	17	17	33	I	PA.F.EXT	18	3	9	II	OC.F.EXT		
	3	48	43	I	EC.D.EXT	6	39	1	III	OM.D.EXT	21	31	52	I	OM.D.EXT		
	3	52	29	I	EC.D.INT	6	50	16	III	OM.D.INT	21	35	37	I	OM.D.INT		
	6	53	50	I	OC.F.INT	9	22	28	III	OM.F.INT	22	30	48	I	PA.D.EXT		
	6	57	35	I	OC.F.EXT	9	33	47	III	OM.F.EXT	22	34	32	I	PA.D.INT		
	15	43	53	II	OM.D.EXT	10	25	3	III	PA.D.EXT	23	44	16	I	OM.F.INT		
	15	48	18	II	OM.D.INT	10	36	4	III	PA.D.INT	23	48	1	I	OM.F.EXT		
	17	28	55	II	PA.D.EXT	11	13	29	I	EC.D.PEN	0	43	4	I	PA.F.INT		
	17	33	17	II	PA.D.INT	11	14	15	I	EC.D.EXT	0	46	47	I	PA.F.EXT		
	18	16	2	II	OM.F.INT	11	18	1	I	EC.D.INT	18	38	55	I	EC.D.PEN		
	18	20	28	II	OM.F.EXT	13	11	1	III	PA.F.INT	18	39	41	I	EC.D.EXT		
	20	2	41	II	PA.F.INT	13	22	0	III	PA.F.EXT	18	43	27	I	EC.D.INT		
20	7	2	II	PA.F.EXT	14	23	43	I	OC.F.INT	21	53	15	I	OC.F.INT			
4	1	9	23	I	OM.D.EXT	14	27	28	I	OC.F.EXT	21	56	59	I	OC.F.EXT		
	1	13	8	I	OM.D.INT	0	8	50	II	EC.D.PEN	7	37	52	II	OM.D.EXT		
	2	1	47	I	PA.D.EXT	0	10	33	II	EC.D.EXT	7	42	16	II	OM.D.INT		
	2	5	32	I	PA.D.INT	0	14	58	II	EC.D.INT	9	39	19	II	PA.D.EXT		
	3	21	54	I	OM.F.INT	4	36	5	II	OC.F.INT	9	43	39	II	PA.D.INT		
	3	25	40	I	OM.F.EXT	4	40	23	II	OC.F.EXT	10	10	36	II	OM.F.INT		
	4	14	9	I	PA.F.INT	8	34	54	I	OM.D.EXT	10	15	1	II	OM.F.EXT		
	4	17	53	I	PA.F.EXT	8	38	38	I	OM.D.INT	12	13	56	II	PA.F.INT		
	16	36	19	III	EC.D.PEN	9	31	18	I	PA.D.EXT	12	18	16	II	PA.F.EXT		
	16	40	26	III	EC.D.EXT	9	35	2	I	PA.D.INT	16	0	19	I	OM.D.EXT		
	16	52	9	III	EC.D.INT	10	47	21	I	OM.F.INT	16	4	3	I	OM.D.INT		
	19	16	28	III	EC.F.INT	10	51	6	I	OM.F.EXT	17	0	28	I	PA.D.EXT		
	19	28	11	III	EC.F.EXT	11	43	36	I	PA.F.INT	17	4	11	I	PA.D.INT		
	19	32	18	III	EC.F.PEN	11	47	20	I	PA.F.EXT	18	12	42	I	OM.F.INT		
	20	13	7	III	OC.D.EXT	5	41	57	I	EC.D.PEN	18	16	27	I	OM.F.EXT		
20	24	13	III	OC.D.INT	5	42	43	I	EC.D.EXT	19	12	43	I	PA.F.INT			
22	16	28	I	EC.D.PEN	5	46	29	I	EC.D.INT	19	16	26	I	PA.F.EXT			
22	17	15	I	EC.D.EXT	8	53	35	I	OC.F.INT	10	38	6	III	OM.D.EXT			
22	21	1	I	EC.D.INT	8	57	19	I	OC.F.EXT	10	49	17	III	OM.D.INT			
23	0	8	III	OC.F.INT	18	19	41	II	OM.D.EXT	13	7	27	I	EC.D.PEN			
23	11	14	III	OC.F.EXT	18	24	6	II	OM.D.INT	13	8	14	I	EC.D.EXT			
5	1	23	51	I	OC.F.INT	20	15	52	II	PA.D.EXT	13	11	59	I	EC.D.INT		
	1	27	36	I	OC.F.EXT	20	20	12	II	PA.D.INT	13	22	22	III	OM.F.INT		
	10	51	19	II	EC.D.PEN	20	52	13	II	OM.F.INT	13	33	37	III	OM.F.EXT		
	10	53	2	II	EC.D.EXT	20	56	38	II	OM.F.EXT	14	45	9	III	PA.D.EXT		
	10	57	28	II	EC.D.INT	22	50	12	II	PA.F.INT	14	56	5	III	PA.D.INT		
	15	13	1	II	OC.F.INT	22	54	32	II	PA.F.EXT	16	23	6	I	OC.F.INT		
	15	17	19	II	OC.F.EXT	3	3	21	I	OM.D.EXT	16	26	50	I	OC.F.EXT		
	19	37	56	I	OM.D.EXT	17	32	9	III	PA.F.INT	17	32	9	III	PA.F.INT		
	19	41	41	I	OM.D.INT	17	43	2	III	PA.F.EXT	17	43	2	III	PA.F.EXT		

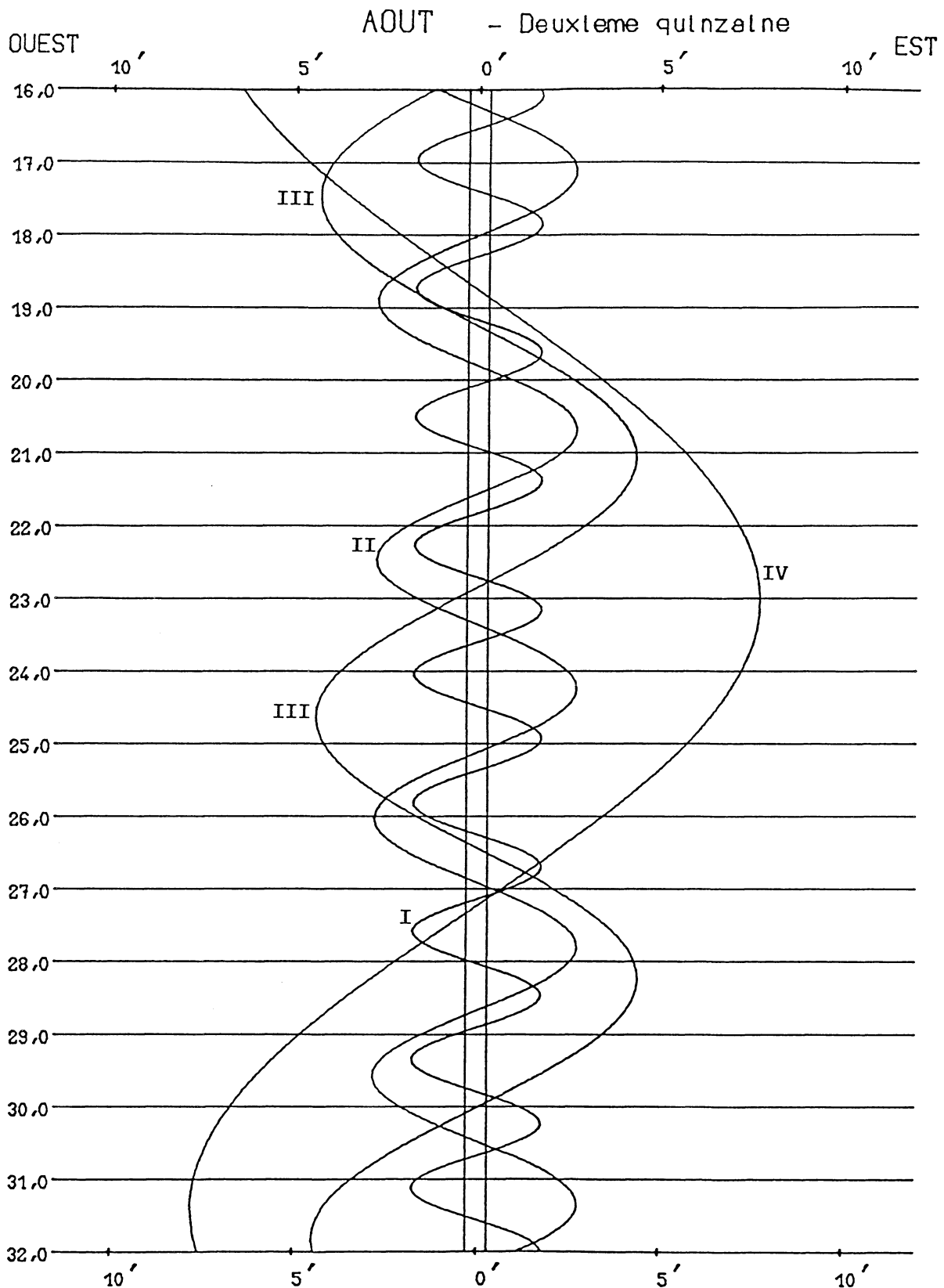


Dans le sens OUEST-EST, les satellites passent au-delà de Jupiter

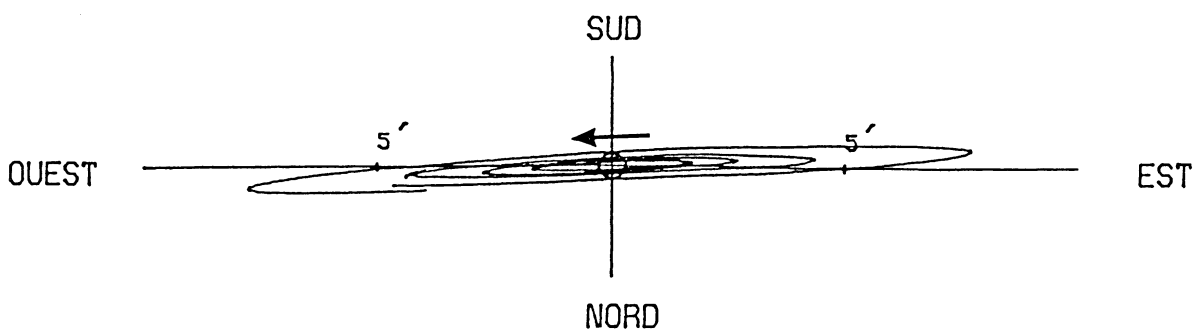


ORBITES APPARENTES



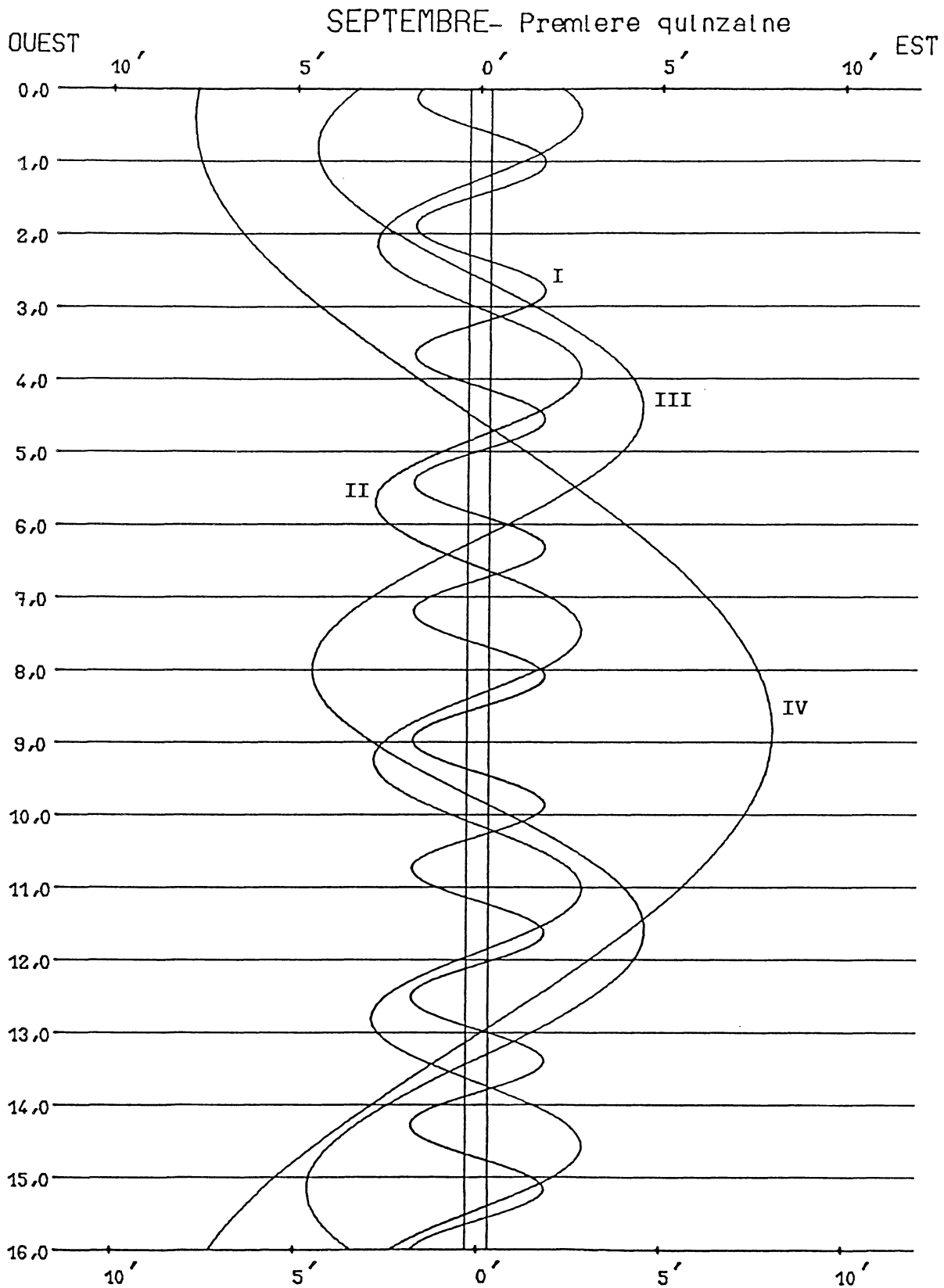


Dans le sens OUEST-EST, les satellites passent au-delà de Jupiter

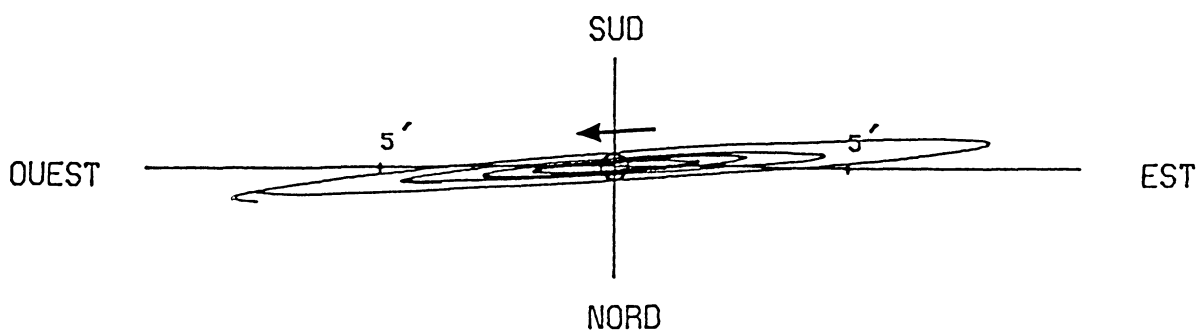


ORBITES APPARENTES

PHENOMENES						MOIS : SEPTEMBRE - PREMIERE QUINZAINE -													
JOUR	H	M	S	SAT	TYPE	JOUR	H	M	S	SAT	TYPE	JOUR	H	M	S	SAT	TYPE		
1	2	7	34	II	OM.D.EXT	6	22	36	23	III	OM.D.EXT	11	8	36	34	I	PA.F.EXT		
	2	11	57	II	OM.D.INT		22	47	19	III	OM.D.INT		2	14	35	I	EC.D.PEN		
	4	31	7	II	PA.D.EXT		1	23	6	III	OM.F.INT		2	15	21	I	EC.D.EXT		
	4	35	25	II	PA.D.INT		1	34	8	III	OM.F.EXT		2	19	7	I	EC.D.INT		
	4	41	14	II	OM.F.INT		3	32	33	III	PA.D.EXT		5	45	21	I	OC.F.INT		
	4	45	38	II	OM.F.EXT		3	43	14	III	PA.D.INT		5	49	5	I	OC.F.EXT		
	7	7	0	II	PA.F.INT		6	22	24	III	PA.F.INT		18	2	6	II	OM.D.EXT		
	7	11	17	II	PA.F.EXT		6	33	1	III	PA.F.EXT		18	6	28	II	OM.D.INT		
	8	44	40	I	OM.D.EXT		10	26	31	II	EC.D.PEN		20	35	5	II	PA.D.EXT		
	8	48	24	I	OM.D.INT		10	28	11	II	EC.D.EXT		20	36	22	II	OM.F.INT		
	9	55	8	I	PA.D.EXT		10	32	32	II	EC.D.INT		20	39	22	II	PA.D.INT		
	9	58	51	I	PA.D.INT		15	28	51	II	OC.F.INT		20	40	45	II	OM.F.EXT		
10	56	52	I	OM.F.INT	15	33	4	II	OC.F.EXT	23	11	39	II	PA.F.INT					
11	0	36	I	OM.F.EXT	16	9	53	I	OM.D.EXT	23	15	55	II	PA.F.EXT					
12	7	13	I	PA.F.INT	16	13	37	I	OM.D.INT	23	35	2	I	OM.D.EXT					
12	10	56	I	PA.F.EXT	17	22	41	I	PA.D.EXT	23	38	46	I	OM.D.INT					
2	5	52	16	I	EC.D.PEN	17	26	24	I	PA.D.INT	7	13	17	39	I	EC.D.PEN			
	5	53	3	I	EC.D.EXT	18	22	3	I	OM.F.INT		13	18	26	I	EC.D.EXT			
	5	56	48	I	EC.D.INT	18	25	47	I	OM.F.EXT		13	22	11	I	EC.D.INT			
	8	32	29	III	EC.D.PEN	19	34	45	I	PA.F.INT		16	46	58	I	OC.F.INT			
	8	36	30	III	EC.D.EXT	19	38	27	I	PA.F.EXT		16	50	42	I	OC.F.EXT			
	8	47	53	III	EC.D.INT	8	4	43	41	II		OM.D.EXT	13	0	14	32	I	OC.F.INT	
	8	47	53	III	EC.D.INT		4	48	4	II		OM.D.INT		0	18	16	I	OC.F.EXT	
	9	19	3	I	OC.F.INT		7	13	53	II		PA.D.EXT		2	34	53	III	OM.D.EXT	
	9	22	47	I	OC.F.EXT		7	17	45	II		OM.F.INT		2	45	45	III	OM.D.INT	
	11	16	40	III	EC.F.INT		7	18	10	II		PA.D.INT		5	22	27	III	OM.F.INT	
	11	28	3	III	EC.F.EXT		7	22	8	II		OM.F.EXT		5	33	25	III	OM.F.EXT	
	11	32	4	III	EC.F.PEN		9	50	13	II		PA.F.INT		7	41	53	III	PA.D.EXT	
	13	25	17	III	OC.D.EXT		9	54	29	II		PA.F.EXT		7	52	29	III	PA.D.INT	
	13	36	2	III	OC.D.INT		10	38	16	I		OM.D.EXT		10	32	36	III	PA.F.INT	
	16	16	58	III	OC.F.INT		10	41	59	I		OM.D.INT		10	43	8	III	PA.F.EXT	
16	27	43	III	OC.F.EXT	11		51	45	I	PA.D.EXT	13	0		29	II	EC.D.PEN			
21	9	28	II	EC.D.PEN	11		55	28	I	PA.D.INT	13	2		9	II	EC.D.EXT			
21	11	9	II	EC.D.EXT	12		50	24	I	OM.F.INT	13	6		29	II	EC.D.INT			
21	15	30	II	EC.D.INT	12		54	8	I	OM.F.EXT	18	3		25	I	OM.D.EXT			
3	2	8	33	II	OC.F.INT		12	54	8	I	OM.F.EXT	18		7	8	I	OM.D.INT		
	2	12	46	II	OC.F.EXT	14	3	48	I	PA.F.INT	18	8	16	II	OC.F.INT				
	3	13	7	I	OM.D.EXT	14	7	31	I	PA.F.EXT	18	12	28	II	OC.F.EXT				
	3	16	50	I	OM.D.INT	9	7	46	10	I	EC.D.PEN	19	18	42	I	PA.D.EXT			
	4	24	23	I	PA.D.EXT		7	46	56	I	EC.D.EXT	19	22	25	I	PA.D.INT			
	4	28	6	I	PA.D.INT		7	50	42	I	EC.D.INT	20	15	32	I	OM.F.INT			
	5	25	17	I	OM.F.INT		11	16	14	I	OC.F.INT	20	19	16	I	OM.F.EXT			
	5	29	1	I	OM.F.EXT		11	19	58	I	OC.F.EXT	21	30	44	I	PA.F.INT			
	6	36	28	I	PA.F.INT		12	31	27	III	EC.D.PEN	21	34	27	I	PA.F.EXT			
	6	40	11	I	PA.F.EXT		12	35	26	III	EC.D.EXT	14	15	11	33	I	EC.D.PEN		
	4	0	20	41	I		EC.D.PEN	12	46	45	III		EC.D.INT	15	12	19	I	EC.D.EXT	
		0	21	28	I		EC.D.EXT	15	16	39	III		EC.F.INT	15	16	4	I	EC.D.INT	
		0	25	13	I		EC.D.INT	15	27	58	III		EC.F.EXT	18	43	35	I	OC.F.INT	
		3	48	21	I		OC.F.INT	15	31	57	III		EC.F.PEN	18	47	19	I	OC.F.EXT	
		3	52	5	I		OC.F.EXT	17	36	57	III		OC.D.EXT	15	7	19	49	II	OM.D.EXT
		15	25	58	II		OM.D.EXT	17	47	38	III		OC.D.INT		7	24	11	II	OM.D.INT
		15	30	20	II		OM.D.INT	20	29	42	III		OC.F.INT		9	54	17	II	OM.F.INT
		17	53	3	II		PA.D.EXT	20	40	23	III		OC.F.EXT		9	55	8	II	PA.D.EXT
17		57	21	II	PA.D.INT		23	43	30	II	EC.D.PEN		9		58	39	II	OM.F.EXT	
17		59	50	II	OM.F.INT		23	45	11	II	EC.D.EXT		9		59	25	II	PA.D.INT	
18		4	13	II	OM.F.EXT		23	49	31	II	EC.D.INT		12		31	46	I	OM.D.EXT	
20		29	10	II	PA.F.INT	10	4	48	47	II	OC.F.INT		12		31	54	II	PA.F.INT	
20		33	27	II	PA.F.EXT		4	52	59	II	OC.F.EXT		12		35	29	I	OM.D.INT	
21		41	30	I	OM.D.EXT		5	6	41	I	OM.D.EXT		12		36	10	II	PA.F.EXT	
21		45	13	I	OM.D.INT		5	10	24	I	OM.D.INT		13		47	34	I	PA.D.EXT	
22		53	33	I	PA.D.EXT		6	20	49	I	PA.D.EXT		13		51	16	I	PA.D.INT	
22		57	16	I	PA.D.INT		6	24	31	I	PA.D.INT		14		43	53	I	OM.F.INT	
23		53	40	I	OM.F.INT		7	18	48	I	OM.F.INT	14	47		36	I	OM.F.EXT		
23	57	24	I	OM.F.EXT	7		22	32	I	OM.F.EXT	15	59	36		I	PA.F.INT			
5	1	5	38	I	PA.F.INT		8	32	51	I	PA.F.INT	16	3		18	I	PA.F.EXT		
	1	9	20	I	PA.F.EXT		10	4	48	47	II	OC.F.INT	15		7	19	49	II	OM.D.EXT
	18	49	13	I	EC.D.PEN			4	52	59	II	OC.F.EXT			7	24	11	II	OM.D.INT
	18	49	59	I	EC.D.EXT			5	6	41	I	OM.D.EXT		9	54	17	II	OM.F.INT	
	18	53	45	I	EC.D.INT			5	10	24	I	OM.D.INT		9	55	8	II	PA.D.EXT	
	22	17	44	I	OC.F.INT			6	20	49	I	PA.D.EXT		9	58	39	II	OM.F.EXT	
	22	21	28	I	OC.F.EXT			6	24	31	I	PA.D.INT		9	59	25	II	PA.D.INT	



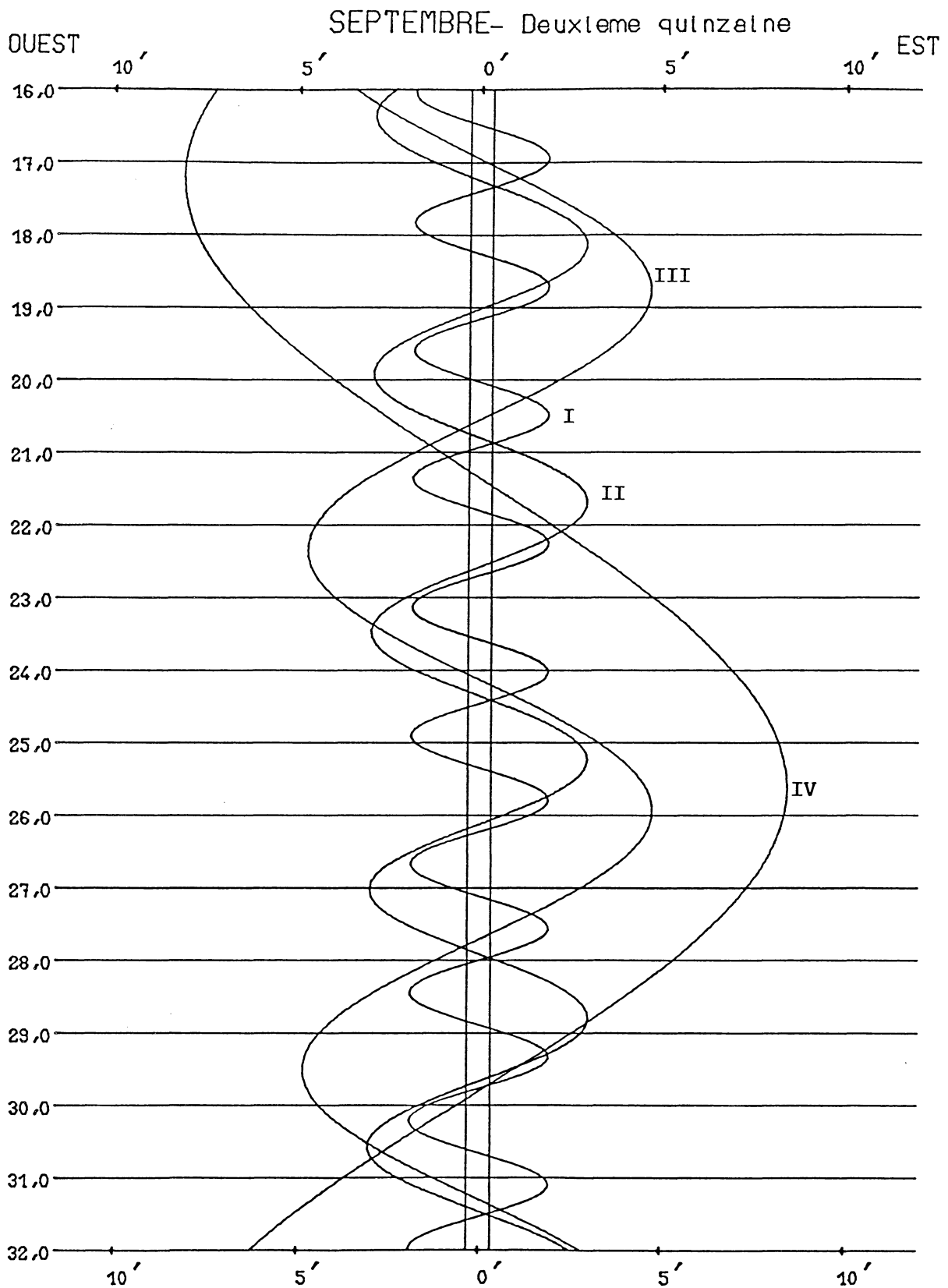
Dans le sens OUEST-EST, les satellites passent au-delà de Jupiter



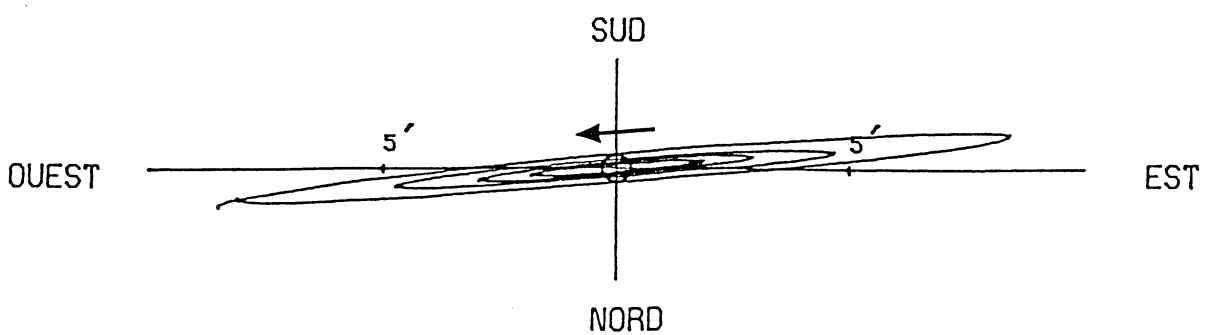
ORBITES APPARENTES

PHENOMENES						MOIS : SEPTEMBRE - DEUXIEME QUINZAINE -												
JOUR	H	M	S	SAT	TYPE	JOUR	H	M	S	SAT	TYPE	JOUR	H	M	S	SAT	TYPE	
16	9	40	3	I	EC.D.PEN	20	45	56	II	OC.F.INT	1	54	0	II	OM.F.EXT			
	9	40	49	I	EC.D.EXT	20	50	7	II	OC.F.EXT	1	54	26	II	PA.D.EXT			
	9	44	35	I	EC.D.INT	21	13	53	I	PA.D.EXT	1	58	41	II	PA.D.INT			
	13	12	39	I	OC.F.INT	21	17	35	I	PA.D.INT	3	21	54	I	OM.D.EXT			
	13	16	23	I	OC.F.EXT	22	8	58	I	OM.F.INT	3	25	37	I	OM.D.INT			
	16	31	17	III	EC.D.PEN	22	12	42	I	OM.F.EXT	4	31	48	II	PA.F.INT			
	16	35	14	III	EC.D.EXT	23	25	55	I	PA.F.INT	4	36	3	II	PA.F.EXT			
	16	46	29	III	EC.D.INT	23	29	37	I	PA.F.EXT	4	39	41	I	PA.D.EXT			
	19	17	30	III	EC.F.INT						4	43	23	I	PA.D.INT			
	19	28	45	III	EC.F.EXT	21	17	5	25	I	EC.D.PEN	5	34	1	I	OM.F.INT		
	19	32	42	III	EC.F.PEN	17	6	12	I	EC.D.EXT	5	37	45	I	OM.F.EXT			
	21	46	19	III	OC.D.EXT	17	9	57	I	EC.D.INT	6	51	43	I	PA.F.INT			
21	56	56	III	OC.D.INT	20	39	21	I	OC.F.INT	6	55	25	I	PA.F.EXT				
					20	43	5	I	OC.F.EXT									
17	0	40	4	III	OC.F.INT	22	9	56	1	II	OM.D.EXT	27	0	30	52	I	EC.D.PEN	
	0	50	41	III	OC.F.EXT	10	0	22	II	OM.D.INT	0	31	38	I	EC.D.EXT			
	2	17	25	II	EC.D.PEN	12	30	55	II	OM.F.INT	0	35	23	I	EC.D.INT			
	2	19	5	II	EC.D.EXT	12	30	55	II	OM.F.INT	4	5	38	I	OC.F.INT			
	2	23	24	II	EC.D.INT	12	34	50	II	PA.D.EXT	4	9	21	I	OC.F.EXT			
	7	0	9	I	OM.D.EXT	12	35	17	II	OM.F.EXT	10	31	34	III	OM.D.EXT			
	7	3	53	I	OM.D.INT	12	39	5	II	PA.D.INT	10	42	18	III	OM.D.INT			
	7	27	22	II	OC.F.INT	14	25	11	I	OM.D.EXT	13	20	57	III	OM.F.INT			
	7	31	33	II	OC.F.EXT	14	28	54	I	OM.D.INT	13	31	47	III	OM.F.EXT			
	8	16	25	I	PA.D.EXT	15	12	0	II	PA.F.INT	15	50	25	III	PA.D.EXT			
	8	20	7	I	PA.D.INT	15	16	15	II	PA.F.EXT	16	0	54	III	PA.D.INT			
	9	12	16	I	OM.F.INT	15	42	31	I	PA.D.EXT	18	7	57	II	EC.D.PEN			
9	16	0	I	OM.F.EXT	15	46	13	I	PA.D.INT	18	9	36	II	EC.D.EXT				
10	28	26	I	PA.F.INT	16	37	18	I	OM.F.INT	18	13	54	II	EC.D.INT				
10	32	8	I	PA.F.EXT	16	41	2	I	OM.F.EXT	18	42	46	III	PA.F.INT				
					17	54	33	I	PA.F.INT	18	53	11	III	PA.F.EXT				
					17	58	15	I	PA.F.EXT	20	41	29	II	EC.F.INT				
18	4	8	28	I	EC.D.PEN	23	11	33	56	I	EC.D.PEN	20	44	31	II	OC.D.EXT		
	4	9	14	I	EC.D.EXT	11	34	42	I	EC.D.EXT	20	45	47	II	EC.F.EXT			
	4	12	59	I	EC.D.INT	11	38	28	I	EC.D.INT	20	47	26	II	EC.F.PEN			
	7	41	33	I	OC.F.INT	11	38	28	I	EC.D.INT	20	48	41	II	OC.D.INT			
	7	45	17	I	OC.F.EXT	15	8	12	I	OC.F.INT	21	50	14	I	OM.D.EXT			
	20	38	16	II	OM.D.EXT	15	11	56	I	OC.F.EXT	21	53	57	I	OM.D.INT			
	20	42	37	II	OM.D.INT	20	30	23	III	EC.D.PEN	23	8	9	I	PA.D.EXT			
	23	12	57	II	OM.F.INT	20	34	19	III	EC.D.EXT	23	11	51	I	PA.D.INT			
	23	15	35	II	PA.D.EXT	20	45	29	III	EC.D.INT	23	21	44	II	OC.F.INT			
	23	17	20	II	OM.F.EXT	23	17	37	III	EC.F.INT	23	25	54	II	OC.F.EXT			
	23	19	51	II	PA.D.INT	23	28	47	III	EC.F.EXT								
						23	32	44	III	EC.F.PEN	28	0	22	I	OM.F.INT			
19	1	28	30	I	OM.D.EXT	24	1	51	28	III	OC.D.EXT	0	6	5	I	OM.F.EXT		
	1	32	13	I	OM.D.INT	2	2	1	III	OC.D.INT	1	20	12	I	PA.F.INT			
	1	52	34	II	PA.F.INT	4	46	8	III	OC.F.INT	1	23	53	I	PA.F.EXT			
	1	56	49	II	PA.F.EXT	4	51	9	II	EC.D.PEN	18	59	18	I	EC.D.PEN			
	2	45	10	I	PA.D.EXT	4	52	49	II	EC.D.EXT	19	0	4	I	EC.D.EXT			
	2	48	53	I	PA.D.INT	4	56	41	III	OC.F.EXT	19	3	49	I	EC.D.INT			
	3	40	37	I	OM.F.INT	4	57	7	II	EC.D.INT	22	34	13	I	OC.F.INT			
	3	44	21	I	OM.F.EXT	7	24	31	II	EC.F.INT	22	37	57	I	OC.F.EXT			
	4	57	12	I	PA.F.INT	7	27	3	II	OC.D.EXT	29	12	32	14	II	OM.D.EXT		
	5	0	54	I	PA.F.EXT	7	28	49	II	EC.F.EXT	12	36	34	II	OM.D.INT			
	22	36	59	I	EC.D.PEN	7	30	28	II	EC.F.PEN	15	7	34	II	OM.F.INT			
	22	37	46	I	EC.D.EXT	7	31	13	II	OC.D.INT	15	11	56	II	OM.F.EXT			
22	41	31	I	EC.D.INT	8	53	34	I	OM.D.EXT	15	12	43	II	PA.D.EXT				
20	2	10	32	I	OC.F.INT	8	57	17	I	OM.D.INT	15	16	58	II	PA.D.INT			
	2	14	16	I	OC.F.EXT	10	4	6	II	OC.F.INT	16	18	33	I	OM.D.EXT			
	6	33	8	III	OM.D.EXT	10	8	17	II	OC.F.EXT	16	22	15	I	OM.D.INT			
	6	43	56	III	OM.D.INT	10	11	9	I	PA.D.EXT	17	36	33	I	PA.D.EXT			
	9	21	35	III	OM.F.INT	10	14	51	I	PA.D.INT	17	40	15	I	PA.D.INT			
	9	32	29	III	OM.F.EXT	11	5	41	I	OM.F.INT	17	50	16	II	PA.F.INT			
	11	47	46	III	PA.D.EXT	11	9	24	I	OM.F.EXT	17	54	30	II	PA.F.EXT			
	11	58	18	III	PA.D.INT	12	23	10	I	PA.F.INT	18	30	42	I	OM.F.INT			
	14	39	19	III	PA.F.INT	12	26	52	I	PA.F.EXT	18	34	25	I	OM.F.EXT			
	14	49	47	III	PA.F.EXT						19	48	36	I	PA.F.INT			
	15	34	17	II	EC.D.PEN	25	6	2	20	I	EC.D.PEN	19	52	18	I	PA.F.EXT		
	15	35	56	II	EC.D.EXT	6	3	7	I	EC.D.EXT								
15	40	15	II	EC.D.INT	6	6	52	I	EC.D.INT	30	13	27	49	I	EC.D.PEN			
18	7	28	II	EC.F.INT	9	36	53	I	OC.F.INT	30	13	28	35	I	EC.D.EXT			
18	9	3	II	OC.D.EXT	9	40	37	I	OC.F.EXT	30	13	32	20	I	EC.D.INT			
18	11	46	II	EC.F.EXT	23	14	31	II	OM.D.EXT	17	2	50	I	OC.F.INT				
18	13	13	II	OC.D.INT	23	18	52	II	OM.D.INT	17	6	34	I	OC.F.EXT				
18	13	26	II	EC.F.PEN														
19	56	51	I	OM.D.EXT														
20	0	35	I	OM.D.INT	26	1	49	38	II	OM.F.INT								



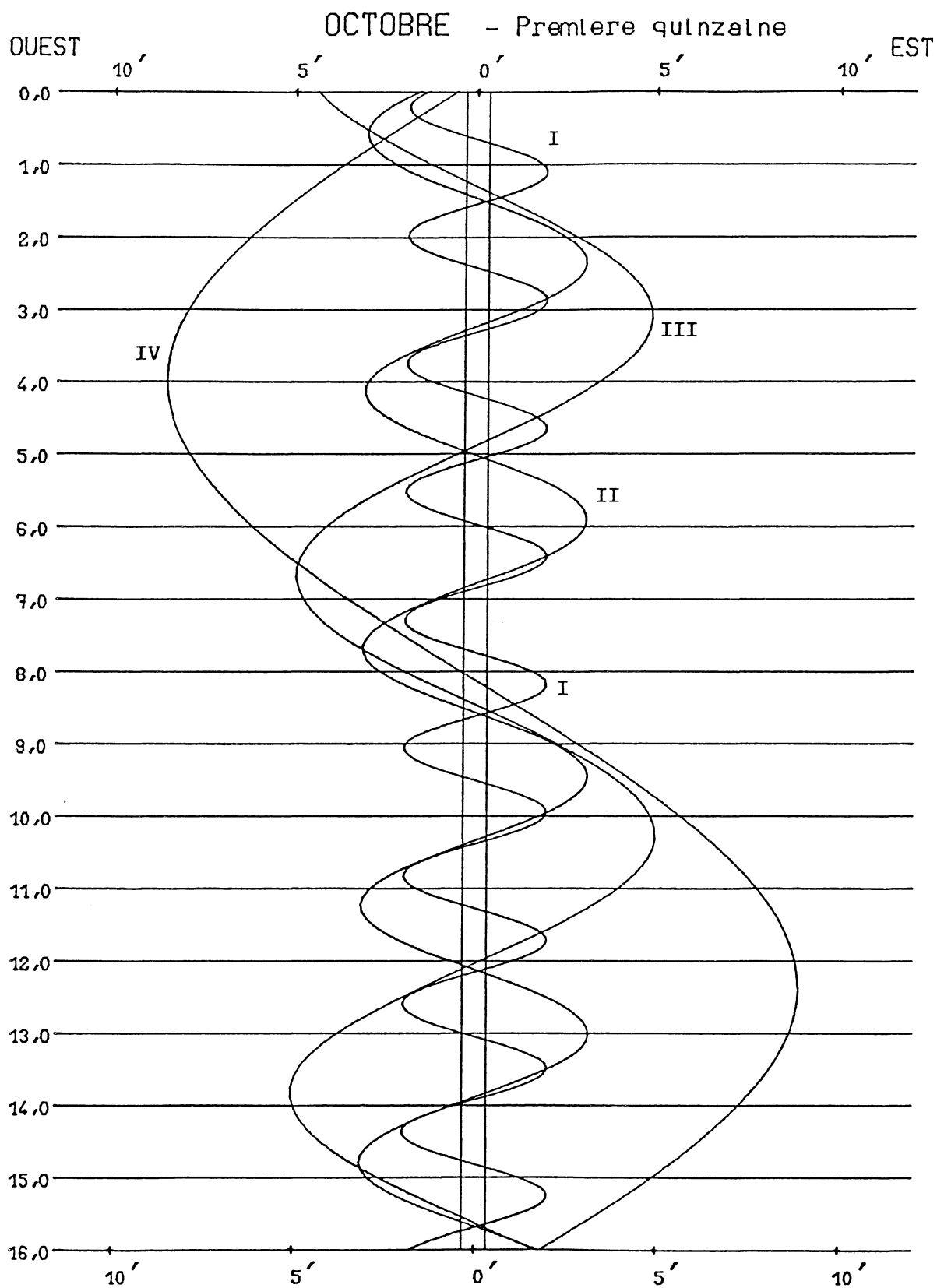


Dans le sens OUEST-EST, les satellites passent au-dela de Jupiter

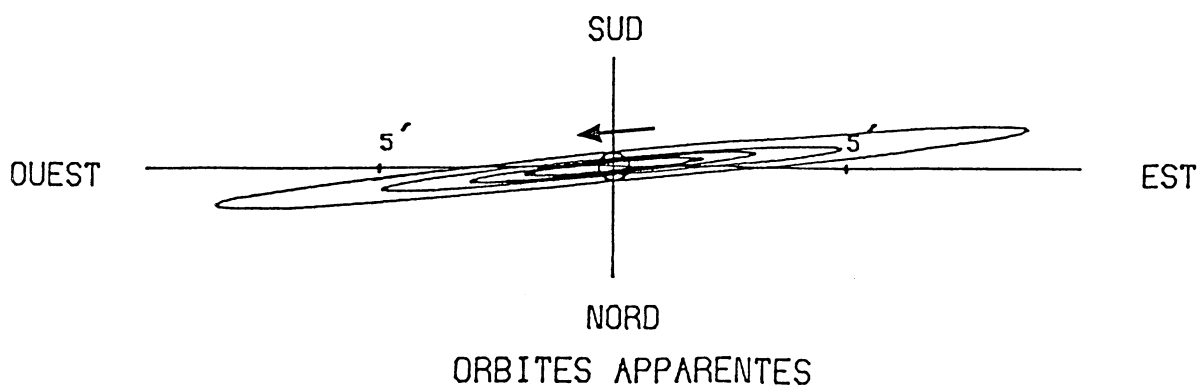


ORBITES APPARENTES

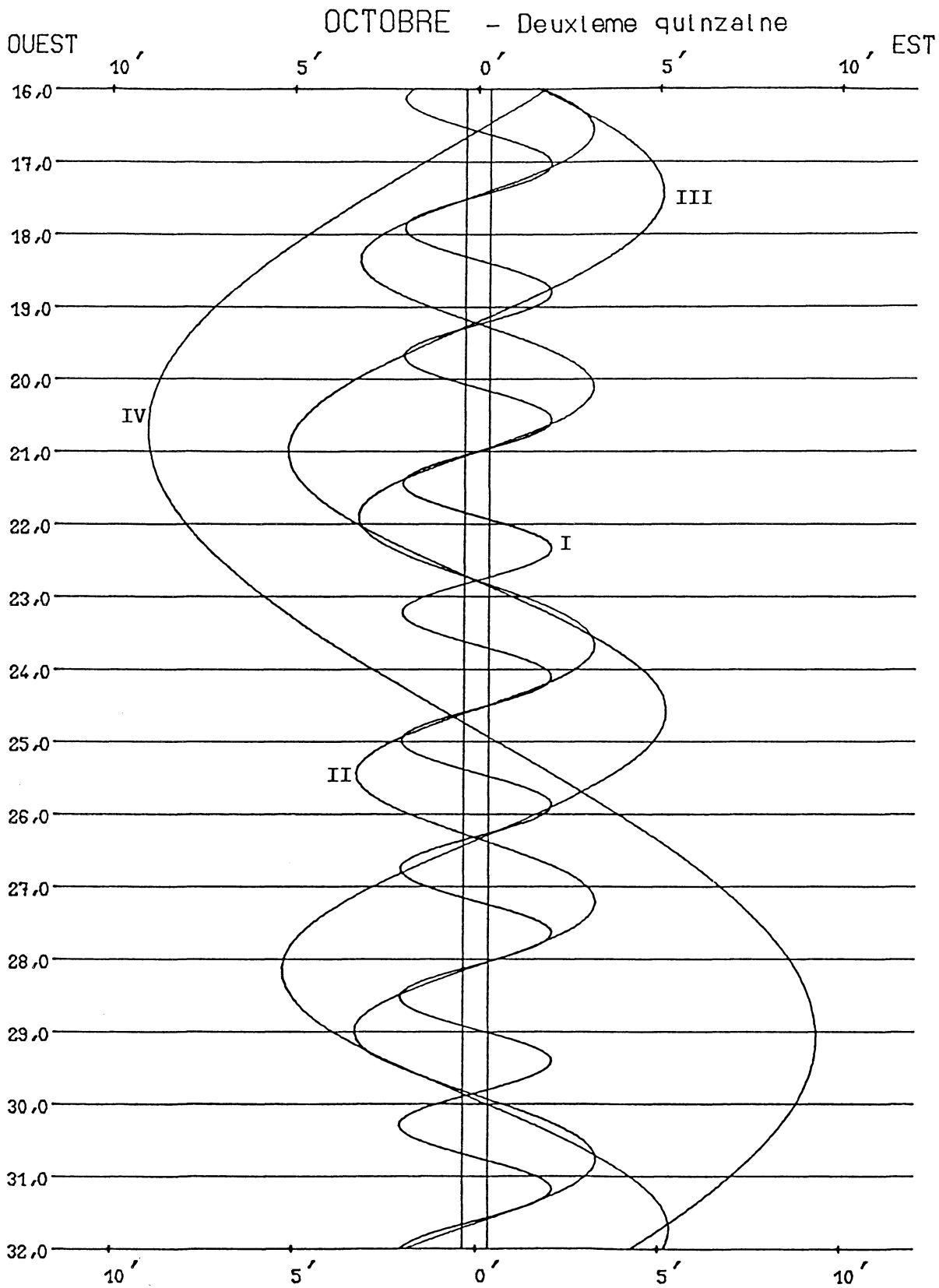




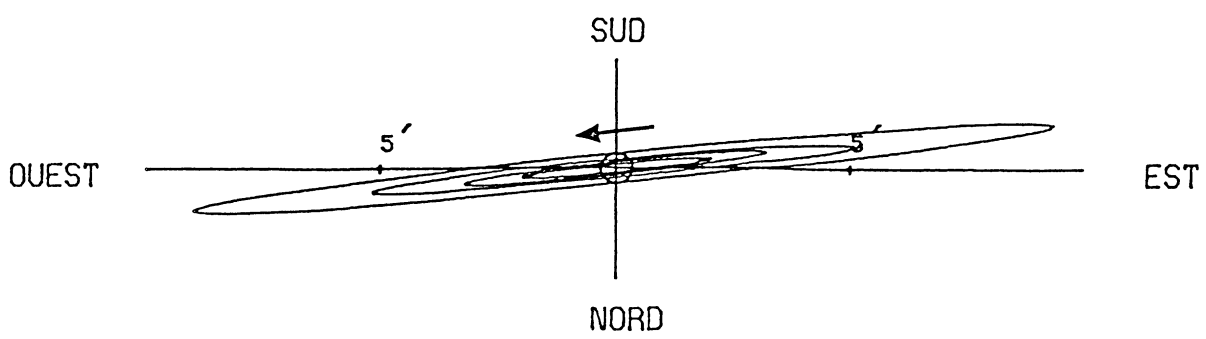
Dans le sens OUEST-EST, les satellites passent au-delà de Jupiter



PHENOMENES						MOIS : OCTOBRE - DEUXIEME QUINZAINE -											
JOUR	H	M	S	SAT	TYPE	JOUR	H	M	S	SAT	TYPE	JOUR	H	M	S	SAT	TYPE
16	11	44	2	I	EC.D.PEN	22	40	30	I	OC.F.INT	10	25	47	III	PA.F.EXT		
	11	44	48	I	EC.D.EXT	22	44	13	I	OC.F.EXT							
	11	48	33	I	EC.D.INT							27	2	34	59	I	EC.D.PEN
	12	50	17	IV	PA.D.EXT	22	12	25	46	III	EC.D.PEN		2	35	45	I	EC.D.EXT
	14	29	14	IV	PA.F.EXT	12	29	37	III	EC.D.EXT		2	39	30	I	EC.D.INT	
	15	16	56	I	OC.F.INT	12	40	29	III	EC.D.INT		6	3	17	I	OC.F.INT	
	15	20	39	I	OC.F.EXT	15	5	14	II	EC.D.PEN		6	7	1	I	OC.F.EXT	
						15	6	52	II	EC.D.EXT	22	57	25	II	OM.D.EXT		
17	7	3	21	II	OM.D.EXT	15	11	6	II	EC.D.INT	23	1	43	II	OM.D.INT		
	7	7	40	II	OM.D.INT	15	17	3	III	EC.F.INT	23	51	30	I	OM.D.EXT		
	9	1	43	I	OM.D.EXT	15	27	56	III	EC.F.EXT	23	55	12	I	OM.D.INT		
	9	5	25	I	OM.D.INT	15	31	46	III	EC.F.PEN							
	9	39	5	II	PA.D.EXT	16	26	37	I	OM.D.EXT	28	1	2	20	I	PA.D.EXT	
	9	39	57	II	OM.F.INT	16	30	19	I	OM.D.INT		1	6	2	I	PA.D.INT	
	9	43	18	II	PA.D.INT	17	30	23	III	OC.D.EXT		1	23	32	II	PA.D.EXT	
	9	44	17	II	OM.F.EXT	17	40	6	I	PA.D.EXT		1	27	45	II	PA.D.INT	
	10	17	13	I	PA.D.EXT	17	40	43	III	OC.D.INT		1	34	50	II	OM.F.INT	
	10	20	55	I	PA.D.INT	17	43	47	I	PA.D.INT		1	39	9	II	OM.F.EXT	
	11	14	7	I	OM.F.INT	18	39	8	I	OM.F.INT		2	4	9	I	OM.F.INT	
	11	17	49	I	OM.F.EXT	18	42	50	I	OM.F.EXT		2	7	52	I	OM.F.EXT	
	12	17	28	II	PA.F.INT	19	52	25	I	PA.F.INT		3	14	46	I	PA.F.INT	
	12	21	41	II	PA.F.EXT	19	56	6	I	PA.F.EXT		3	18	27	I	PA.F.EXT	
	12	29	27	I	PA.F.INT	20	10	42	II	OC.F.INT		4	2	20	II	PA.F.INT	
	12	33	9	I	PA.F.EXT	20	14	49	II	OC.F.EXT		4	6	33	II	PA.F.EXT	
						20	27	41	III	OC.F.INT	21	3	32	I	EC.D.PEN		
18	6	12	34	I	EC.D.PEN	20	38	1	III	OC.F.EXT	21	4	18	I	EC.D.EXT		
	6	13	20	I	EC.D.EXT							21	8	2	I	EC.D.INT	
	6	17	5	I	EC.D.INT	23	13	37	58	I	EC.D.PEN						
	9	44	53	I	OC.F.INT	13	38	45	I	EC.D.EXT	29	0	30	49	I	OC.F.INT	
	9	48	37	I	OC.F.EXT	13	42	29	I	EC.D.INT		0	34	32	I	OC.F.EXT	
	22	27	53	III	OM.D.EXT	17	8	7	I	OC.F.INT		16	24	44	III	EC.D.PEN	
	22	38	26	III	OM.D.INT	17	11	50	I	OC.F.EXT		16	28	33	III	EC.D.EXT	
													16	39	21	III	EC.D.INT
19	1	20	16	III	OM.F.INT	24	9	39	41	II	OM.D.EXT		17	38	39	II	EC.D.PEN
	1	30	54	III	OM.F.EXT	9	43	59	II	OM.D.INT		17	40	16	II	EC.D.EXT	
	1	48	31	II	EC.D.PEN	10	54	55	I	OM.D.EXT		17	44	30	II	EC.D.INT	
	1	50	9	II	EC.D.EXT	10	58	38	I	OM.D.INT		18	19	49	I	OM.D.EXT	
	1	54	24	II	EC.D.INT	12	7	36	I	PA.D.EXT		18	23	31	I	OM.D.INT	
	3	30	1	I	OM.D.EXT	12	9	35	II	PA.D.EXT		19	17	2	III	EC.F.INT	
	3	33	43	I	OM.D.INT	12	11	17	I	PA.D.INT		19	27	50	III	EC.F.EXT	
	3	34	50	III	PA.D.EXT	12	13	48	II	PA.D.INT		19	29	38	I	PA.D.EXT	
	3	45	9	III	PA.D.INT	12	16	49	II	OM.F.INT		19	31	39	III	EC.F.PEN	
	4	44	54	I	PA.D.EXT	12	21	8	II	OM.F.EXT		19	33	19	I	PA.D.INT	
	4	48	36	I	PA.D.INT	13	7	29	I	OM.F.INT		20	32	31	I	OM.F.INT	
	5	42	27	I	OM.F.INT	13	11	12	I	OM.F.EXT		20	36	14	I	OM.F.EXT	
	5	46	9	I	OM.F.EXT	14	19	57	I	PA.F.INT		21	13	53	III	OC.D.EXT	
	6	29	13	III	PA.F.INT	14	23	38	I	PA.F.EXT		21	24	11	III	OC.D.INT	
	6	39	29	III	PA.F.EXT	14	48	15	II	PA.F.INT		21	42	5	I	PA.F.INT	
	6	56	48	II	OC.F.INT	14	52	28	II	PA.F.EXT		21	45	47	I	PA.F.EXT	
	6	57	10	I	PA.F.INT	19	35	48	IV	OC.D.EXT		22	36	46	II	OC.F.INT	
	7	0	51	I	PA.F.EXT	21	21	39	IV	OC.F.EXT		22	40	53	II	OC.F.EXT	
	7	0	56	II	OC.F.EXT												
						25	8	6	31	I	EC.D.PEN	30	0	11	35	III	OC.F.INT
20	0	41	1	I	EC.D.PEN	8	7	17	I	EC.D.EXT		0	21	53	III	OC.F.EXT	
	0	41	47	I	EC.D.EXT	8	11	2	I	EC.D.INT		15	31	58	I	EC.D.PEN	
	0	45	32	I	EC.D.INT	11	35	47	I	OC.F.INT		15	32	44	I	EC.D.EXT	
	4	12	41	I	OC.F.INT	11	39	30	I	OC.F.EXT		15	36	28	I	EC.D.INT	
	4	16	24	I	OC.F.EXT								18	58	9	I	OC.F.INT
	20	21	4	II	OM.D.EXT	26	2	26	43	III	OM.D.EXT		19	1	52	I	OC.F.EXT
	20	25	22	II	OM.D.INT	2	37	12	III	OM.D.INT							
	21	58	18	I	OM.D.EXT	4	21	56	II	EC.D.PEN	31	12	16	2	II	OM.D.EXT	
	22	2	0	I	OM.D.INT	4	23	33	II	EC.D.EXT		12	20	19	II	OM.D.INT	
	22	54	10	II	PA.D.EXT	4	27	48	II	EC.D.INT		12	48	7	I	OM.D.EXT	
	22	57	55	II	OM.F.INT	5	20	9	III	OM.F.INT		12	51	49	I	OM.D.INT	
	22	58	23	II	PA.D.INT	5	23	13	I	OM.D.EXT		13	56	51	I	PA.D.EXT	
	23	2	14	II	OM.F.EXT	5	26	55	I	OM.D.INT		14	0	32	I	PA.D.INT	
	23	12	31	I	PA.D.EXT	5	30	43	III	OM.F.EXT		14	37	44	II	PA.D.EXT	
	23	16	13	I	PA.D.INT	6	35	0	I	PA.D.EXT		14	41	57	II	PA.D.INT	
						6	38	42	I	PA.D.INT		14	53	44	II	OM.F.INT	
21	0	10	46	I	OM.F.INT	7	20	38	III	PA.D.EXT		14	58	2	II	OM.F.EXT	
	0	14	29	I	OM.F.EXT	7	30	55	III	PA.D.INT		15	0	53	I	OM.F.INT	
	1	24	49	I	PA.F.INT	7	35	49	I	OM.F.INT		15	4	35	I	OM.F.EXT	
	1	28	30	I	PA.F.EXT	7	39	32	I	OM.F.EXT		16	9	21	I	PA.F.INT	
	1	32	42	II	PA.F.INT	8	47	24	I	PA.F.INT		16	13	2	I	PA.F.EXT	
	1	36	54	II	PA.F.EXT	8	51	5	I	PA.F.EXT		17	16	40	II	PA.F.INT	
	19	9	33	I	EC.D.PEN	9	24	2	II	OC.F.INT		17	20	52	II	PA.F.EXT	
	19	10	19	I	EC.D.EXT	9	28	10	II	OC.F.EXT							
	19	14	4	I	EC.D.INT	10	15	33	III	PA.F.INT							

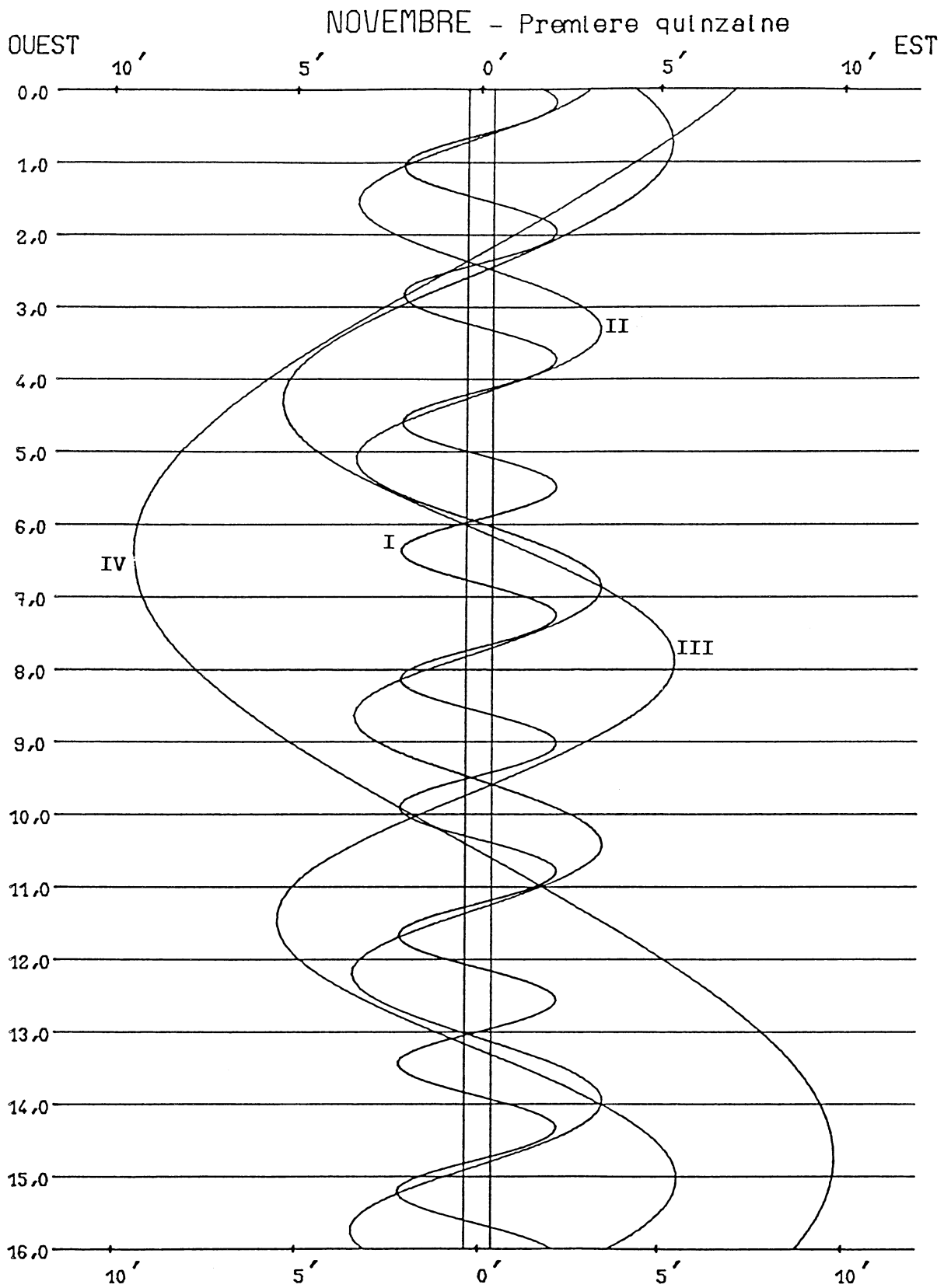


Dans le sens OUEST-EST, les satellites passent au-delà de Jupiter

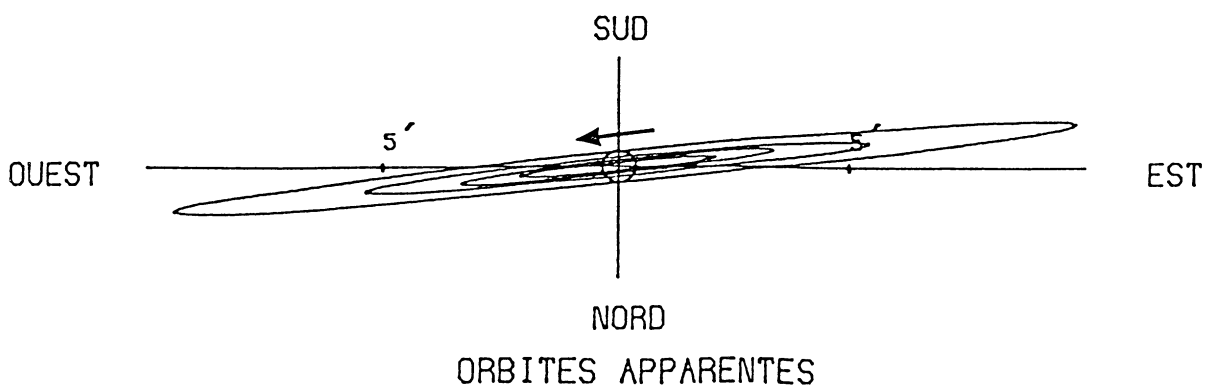


ORBITES APPARENTES



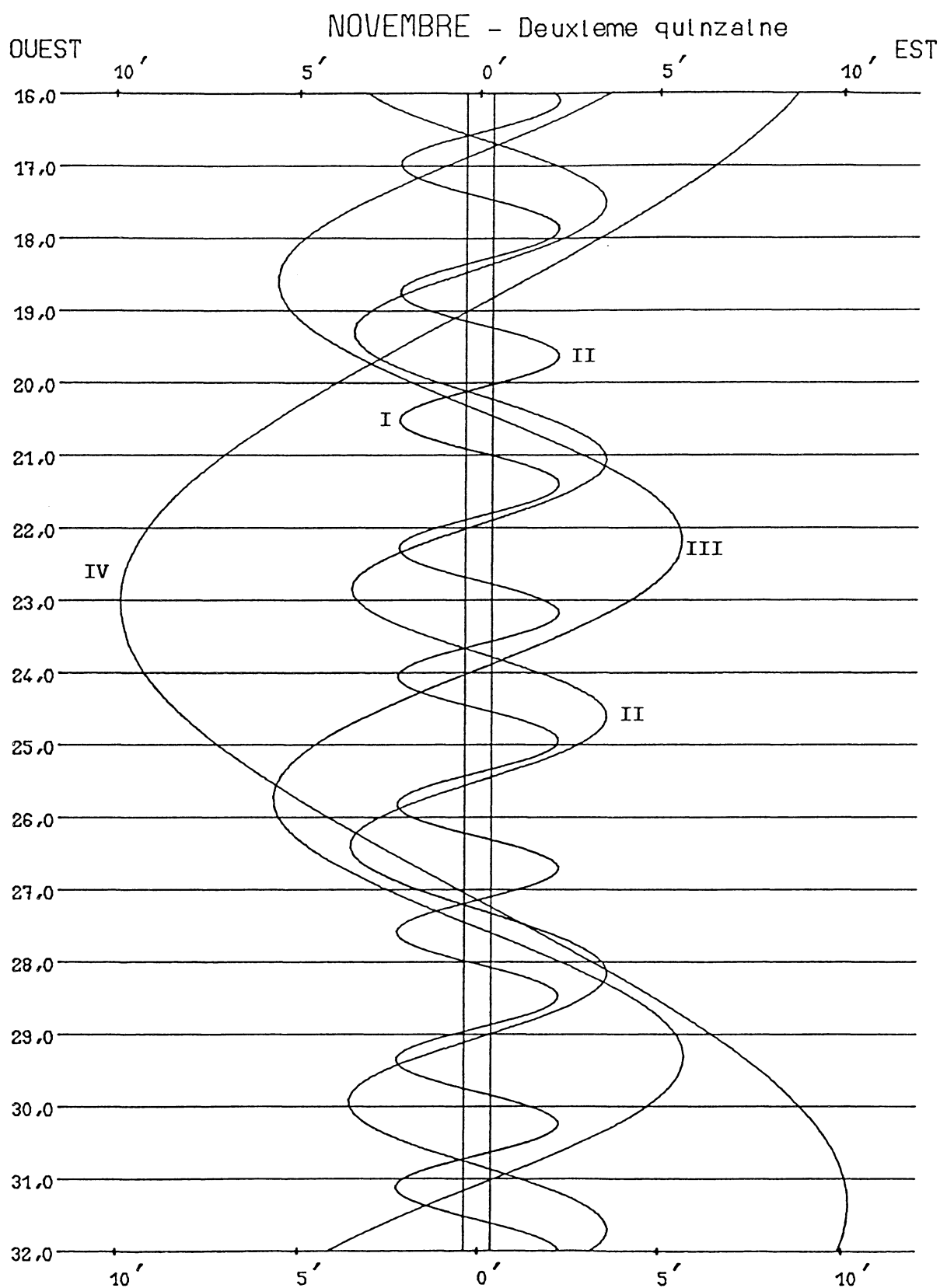


Dans le sens OUEST-EST, les satellites passent au-delà de Jupiter

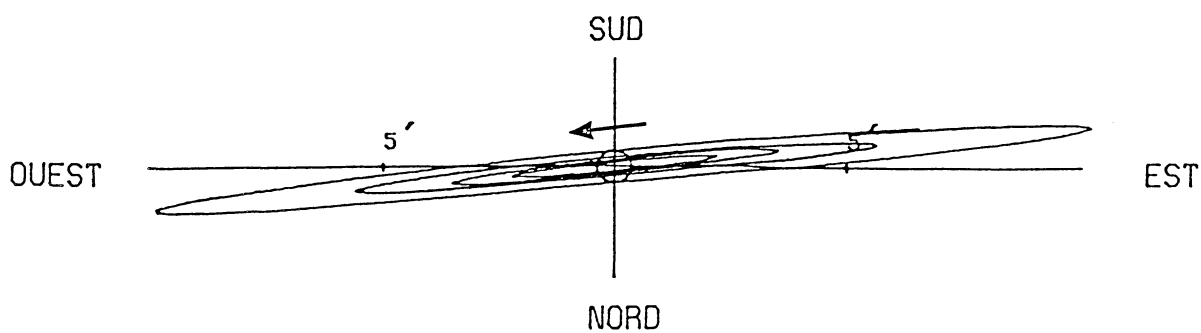


PHENOMENES						MOIS : NOVEMBRE - DEUXIEME QUINZAINE -															
JOUR	H	M	S	SAT	TYPE	JOUR	H	M	S	SAT	TYPE	JOUR	H	M	S	SAT	TYPE				
16	11	2	55	I	OM.D.EXT	21	14	16		I	EC.D.PEN	27	7	44	34		I	OC.F.EXT			
	11	6	37	I	OM.D.INT		21	15	2		I		EC.D.EXT	20	0	56		IV	EC.D.PEN		
	11	58	36	I	PA.D.EXT		21	18	46		I		EC.D.INT	20	28	10		IV	EC.F.EXT		
	12	2	18	I	PA.D.INT		21	0	21	26			I	OC.F.INT	21	50	32		IV	EC.F.PEN	
	12	2	23	II	EC.D.PEN			0	25	9			I	OC.F.EXT	27	1	52	59		I	OM.D.EXT
	12	4	0	II	EC.D.EXT			0	25	9			I	OC.F.EXT		1	56	41		I	OM.D.INT
	12	8	12	II	EC.D.INT			18	27	56			I	OM.D.EXT		2	36	55		I	PA.D.EXT
	13	16	14	I	OM.F.INT			18	31	38			I	OM.D.INT		2	40	37		I	PA.D.INT
	13	19	56	I	OM.F.EXT			19	18	3			I	PA.D.EXT		3	0	25		IV	OC.D.EXT
	14	11	30	I	PA.F.INT			19	21	44			I	PA.D.INT		3	40	59		IV	OC.D.INT
	14	15	11	I	PA.F.EXT			20	5	15			II	OM.D.EXT		3	52	54		II	EC.D.PEN
	14	21	0	III	OM.D.EXT			20	9	30			II	OM.D.INT		3	54	30		II	EC.D.EXT
	14	31	20	III	OM.D.INT			20	41	27			I	OM.F.INT		3	58	41		II	EC.D.INT
	16	31	57	II	OC.F.INT			20	45	9			I	OM.F.EXT		4	6	42		I	OM.F.INT
	16	36	4	II	OC.F.EXT			21	31	4			I	PA.F.INT		4	10	24		I	OM.F.EXT
	17	17	52	III	OM.F.INT			21	34	45			I	PA.F.EXT		4	15	15		IV	OC.F.INT
	17	28	15	III	OM.F.EXT			21	48	8			II	PA.D.EXT		4	50	4		I	PA.F.INT
	18	7	44	III	PA.D.EXT			21	52	20			II	PA.D.INT		4	53	46		I	PA.F.EXT
	18	17	56	III	PA.D.INT			22	44	42			II	OM.F.INT		4	55	50		IV	OC.F.EXT
	21	3	58	III	PA.F.INT			22	48	58			II	OM.F.EXT		7	58	41		II	OC.F.INT
	21	14	9	III	PA.F.EXT			22	0	27	37			II		PA.F.INT	8	2	48		II
17	8	17	11	I	EC.D.PEN	0			31	49		II	PA.F.EXT	8		22	13		III	EC.D.PEN	
	8	17	57	I	EC.D.EXT	15			42	52		I	EC.D.PEN	8		25	57		III	EC.D.EXT	
	8	21	41	I	EC.D.INT	15			43	38		I	EC.D.EXT	8		36	28		III	EC.D.INT	
	11	28	14	I	OC.F.INT	15	47		22		I	EC.D.INT	11	18		26		III	EC.F.INT		
	11	31	57	I	OC.F.EXT	18	47		59		I	OC.F.INT	11	21	34		III	OC.D.EXT			
	18	5	31	14	I	OM.D.EXT	18		51	42		I	OC.F.EXT	11	28	58		III	EC.F.EXT		
		5	34	56	I	OM.D.INT	23		12	56	16		I	OM.D.EXT	11	31	47		III	OC.D.INT	
		6	25	8	I	PA.D.EXT			12	59	58		I	OM.D.INT	11	32	41		III	EC.D.PEN	
		6	28	49	I	PA.D.INT			12	44	23		I	PA.D.EXT	14	19	56		III	OC.F.INT	
		6	46	35	II	OM.D.EXT			13	44	23		I	PA.D.EXT	14	30	9		III	OC.F.EXT	
		6	50	51	II	OM.D.INT			13	48	4		I	PA.D.INT	23	8	31		I	EC.D.PEN	
		7	44	37	I	OM.F.INT			14	36	3		II	EC.D.PEN	23	9	17		I	EC.D.EXT	
		7	48	19	I	OM.F.EXT			14	37	39		II	EC.D.EXT	23	13	1		I	EC.D.INT	
		8	37	22	II	PA.D.EXT			14	41	51		II	EC.D.INT	28	2	7	7		I	OC.F.INT
		8	38	4	I	PA.F.INT			15	9	51		I	OM.F.INT		2	10	50		I	OC.F.EXT
		8	41	35	II	PA.D.INT			15	13	33		I	OM.F.EXT		20	21	23		I	OM.D.EXT
		8	41	45	I	PA.F.EXT			15	57	27		I	PA.F.INT		20	25	4		I	OM.D.INT
		9	25	45	II	OM.F.INT			16	1	8		I	PA.F.EXT		21	3	8		I	PA.D.EXT
		9	30	1	II	OM.F.EXT			18	19	28		III	OM.D.EXT		21	6	50		I	PA.D.INT
		11	16	48	II	PA.F.INT			18	29	45		III	OM.D.INT		22	35	9		I	OM.F.INT
		11	21	0	II	PA.F.EXT		18	50	17		II	OC.F.INT	22		38	51		I	OM.F.EXT	
21		12	55	IV	PA.D.EXT	18		54	24		II	OC.F.EXT	22	41		46		II	OM.D.EXT		
21		54	11	IV	PA.D.INT	21		17	30		III	OM.F.INT	22	46		1		II	OM.D.INT		
22		25	9	IV	PA.F.INT	21		27	50		III	OM.F.EXT	22	46		1		I	PA.F.INT		
23		6	5	IV	PA.F.EXT	21		34	38		III	PA.D.EXT	23	16		20		I	PA.F.EXT		
23		6	5	IV	PA.F.EXT	21		44	50		III	PA.D.INT	23	20		1		I	PA.F.EXT		
19	2	45	47	I	EC.D.PEN	24		0	31	12		III	PA.F.INT	29		0	7	18		II	PA.D.EXT
	2	46	33	I	EC.D.EXT		0	41	22		III	PA.F.EXT	0			11	30		II	PA.D.INT	
	2	50	17	I	EC.D.INT		10	11	24		I	EC.D.PEN	1			21	47		II	OM.F.INT	
	5	54	55	I	OC.F.INT		10	12	10		I	EC.D.EXT	1			26	2		II	OM.F.EXT	
	5	58	38	I	OC.F.EXT		10	15	54		I	EC.D.INT	2			46	52		II	PA.F.INT	
	23	59	35	I	OM.D.EXT		13	14	24		I	OC.F.INT	2			51	4		II	PA.F.EXT	
20	0	3	17	I	OM.D.INT	13	18	7		I	OC.F.EXT	17	37	9			I	EC.D.PEN			
	0	51	37	I	PA.D.EXT	25	7	24	37		I	OM.D.EXT	17	37		54		I	EC.D.EXT		
	0	55	18	I	PA.D.INT		7	28	19		I	OM.D.INT	17	41	38		I	EC.D.INT			
	1	19	13	II	EC.D.PEN		8	10	41		I	PA.D.EXT	20	33	27		I	OC.F.INT			
	1	20	49	II	EC.D.EXT		8	14	22		I	PA.D.INT	20	37	10		I	OC.F.EXT			
	1	25	1	II	EC.D.INT		9	23	3		II	OM.D.EXT	30	14	49	44		I	OM.D.EXT		
	2	13	1	I	OM.F.INT		9	27	18		II	OM.D.INT		14	53	26		I	OM.D.INT		
	2	16	43	I	OM.F.EXT		9	38	16		I	OM.F.INT		15	29	16		I	PA.D.EXT		
	3	4	35	I	PA.F.INT		9	41	58		I	OM.F.EXT		15	32	57		I	PA.D.INT		
	3	8	16	I	PA.F.EXT		10	23	47		I	PA.F.INT		17	3	35		I	OM.F.INT		
	4	23	18	III	EC.D.PEN		10	27	29		I	PA.F.EXT		17	7	17		I	OM.F.EXT		
	4	27	3	III	EC.D.EXT		10	57	31		II	PA.D.EXT		17	9	48		II	EC.D.PEN		
	4	37	38	III	EC.D.INT		11	1	43		II	PA.D.INT		17	11	24		II	EC.D.EXT		
	5	41	22	II	OC.F.INT		12	2	48		II	OM.F.INT		17	15	35		II	EC.D.INT		
	5	45	29	II	OC.F.EXT		12	7	3		II	OM.F.EXT		17	42	30		I	PA.F.INT		
	7	18	34	III	EC.F.INT		13	37	4		II	PA.F.INT		17	46	11		I	PA.F.EXT		
	7	29	9	III	EC.F.EXT		13	41	16		II	PA.F.EXT		21	6	42		II	OC.F.INT		
	7	32	54	III	EC.F.PEN		26	4	40	1		I		EC.D.PEN	21	10	49		II	OC.F.EXT	
7	56	53	III	OC.D.EXT	4			40	47		I	EC.D.EXT		22	18	51		III	OM.D.EXT		
8	7	6	III	OC.D.INT	4	40		47		I	EC.D.EXT	22		29	6		III	OM.D.INT			
10	55	11	III	OC.F.INT	4	44		31		I	EC.D.INT										
11	5	25	III	OC.F.EXT	7	40		51		I	OC.F.INT										



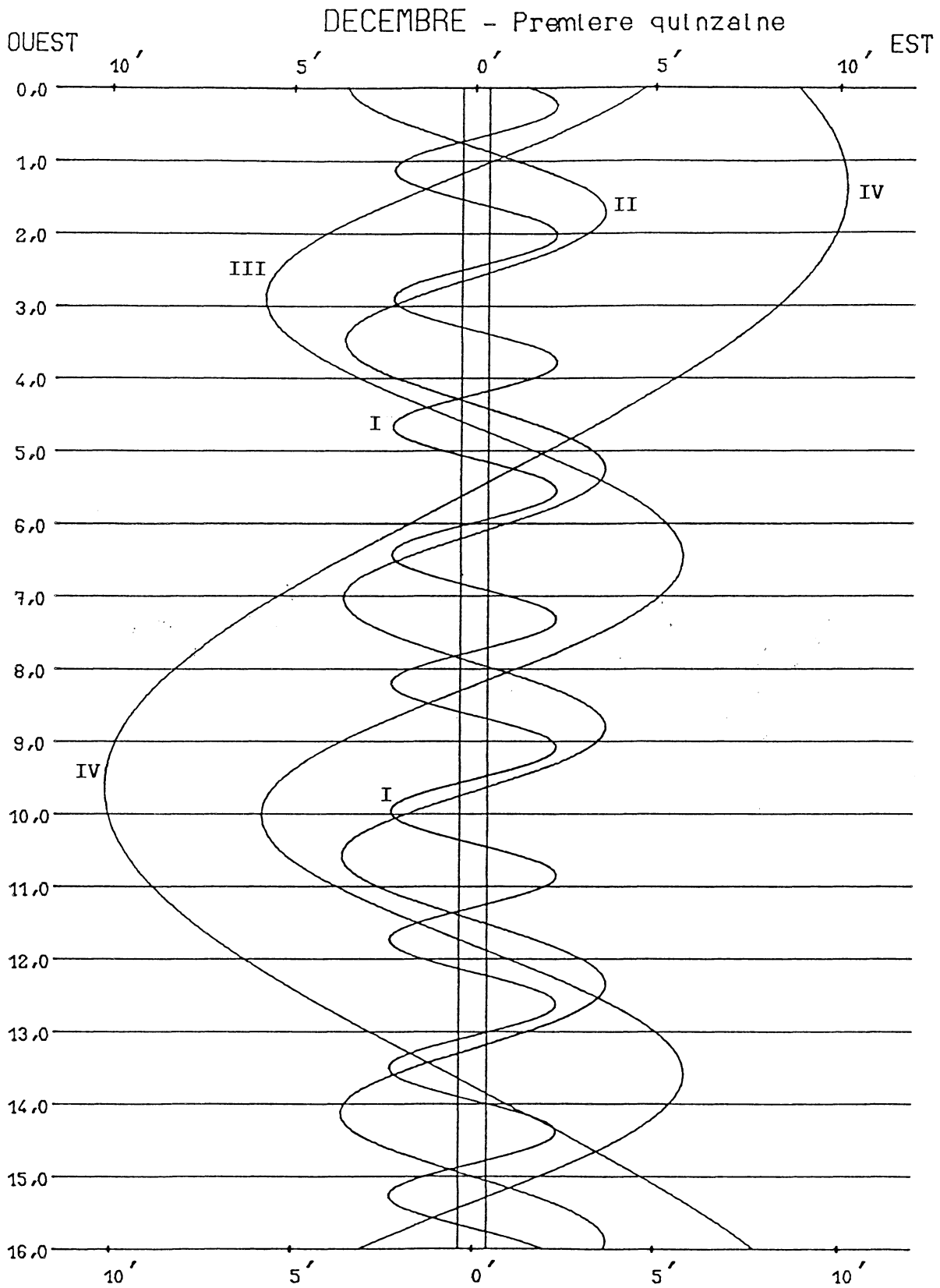


Dans le sens OUEST-EST, les satellites passent au-delà de Jupiter

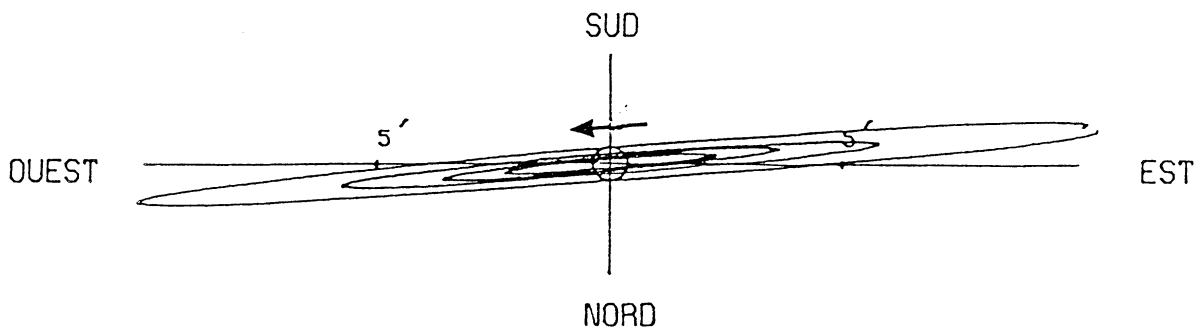


ORBITES APPARENTES

PHENOMENES					MOIS : DECEMBRE - PREMIERE QUINZAINE -													
JOUR	H	M	S	SAT	TYPE	JOUR	H	M	S	SAT	TYPE	JOUR	H	M	S	SAT	TYPE	
1	0	58	21	III	PA.D.EXT	1	4	29	I	PA.F.EXT	9	2	21	II	EC.D.EXT			
	1	8	31	III	PA.D.INT	1	18	20	II	OM.D.EXT	9	6	31	II	EC.D.INT			
	1	18	3	III	OM.F.INT	1	22	34	II	OM.D.INT	12	28	33	II	OC.F.INT			
	1	28	19	III	OM.F.EXT	2	24	40	II	PA.D.EXT	12	32	40	II	OC.F.EXT			
	3	55	10	III	PA.F.INT	2	28	52	II	PA.D.INT	16	20	26	III	EC.D.PEN			
	4	5	20	III	PA.F.EXT	3	58	52	II	OM.F.INT	16	24	7	III	EC.D.EXT			
	12	5	41	I	EC.D.PEN	4	3	7	II	OM.F.EXT	16	34	30	III	EC.D.INT			
	12	6	27	I	EC.D.EXT	5	4	17	II	PA.F.INT	20	59	13	III	OC.F.INT			
	12	10	11	I	EC.D.INT	5	8	29	II	PA.F.EXT	21	9	25	III	OC.F.EXT			
	14	59	39	I	OC.F.INT	19	31	31	I	EC.D.PEN								
	15	3	22	I	OC.F.EXT	19	32	16	I	EC.D.EXT	12	2	57	18	I	EC.D.PEN		
						19	36	0	I	EC.D.INT		2	58	4	I	EC.D.EXT		
2	9	18	7	I	OM.D.EXT	22	18	7	I	OC.F.INT		3	1	48	I	EC.D.INT		
	9	21	49	I	OM.D.INT	22	21	50	I	OC.F.EXT		5	36	11	I	OC.F.INT		
	9	55	22	I	PA.D.EXT							5	39	54	I	OC.F.EXT		
	9	59	3	I	PA.D.INT	7	16	43	20	I	OM.D.EXT							
	11	32	2	I	OM.F.INT	16	47	2	I	OM.D.INT	13	0	8	40	I	OM.D.EXT		
	11	35	43	I	OM.F.EXT	17	13	25	I	PA.D.EXT		0	12	21	I	OM.D.INT		
	11	59	37	II	OM.D.EXT	17	17	6	I	PA.D.INT		0	31	11	I	PA.D.EXT		
	12	3	51	II	OM.D.INT	18	57	26	I	OM.F.INT		0	34	53	I	PA.D.INT		
	12	8	38	I	PA.F.INT	19	1	7	I	OM.F.EXT		2	22	55	I	OM.F.INT		
	12	12	20	I	PA.F.EXT	19	26	48	I	PA.F.INT		2	26	37	I	OM.F.EXT		
	13	15	46	II	PA.D.EXT	19	30	29	I	PA.F.EXT		2	44	40	I	PA.F.INT		
	13	19	58	II	PA.D.INT	19	43	46	II	EC.D.PEN		2	48	21	I	PA.F.EXT		
	14	39	55	II	OM.F.INT	19	45	21	II	EC.D.EXT		3	54	58	II	OM.D.EXT		
	14	44	9	II	OM.F.EXT	19	49	32	II	EC.D.INT		3	59	12	II	OM.D.INT		
	15	55	23	II	PA.F.INT	23	21	36	II	OC.F.INT		4	40	39	II	PA.D.EXT		
	15	59	35	II	PA.F.EXT	23	25	43	II	OC.F.EXT		4	44	52	II	PA.D.INT		
												6	36	0	II	OM.F.INT		
3	6	34	20	I	EC.D.PEN	8	2	17	43	III	OM.D.EXT		6	40	13	II	OM.F.EXT	
	6	35	6	I	EC.D.EXT	2	27	54	III	OM.D.INT		7	20	16	II	PA.F.INT		
	6	38	50	I	EC.D.INT	4	18	0	III	PA.D.EXT		7	24	28	II	PA.F.EXT		
	9	25	53	I	OC.F.INT	4	28	10	III	PA.D.INT		13	58	40	IV	EC.D.PEN		
	9	29	36	I	OC.F.EXT	5	18	2	III	OM.F.INT		14	19	27	IV	EC.D.EXT		
						5	28	15	III	OM.F.EXT		15	46	6	IV	EC.F.EXT		
4	3	46	31	I	OM.D.EXT	7	15	2	III	PA.F.INT		16	6	54	IV	EC.F.PEN		
	3	50	13	I	OM.D.INT	7	25	12	III	PA.F.EXT		17	27	55	IV	OC.D.EXT		
	4	21	25	I	PA.D.EXT	14	0	5	I	EC.D.PEN		18	7	41	IV	OC.D.INT		
	4	25	6	I	PA.D.INT	14	0	51	I	EC.D.EXT		18	43	59	IV	OC.F.INT		
	6	0	29	I	OM.F.INT	14	4	34	I	EC.D.INT		19	23	45	IV	OC.F.EXT		
	6	4	11	I	OM.F.EXT	16	44	9	I	OC.F.INT		21	25	59	I	EC.D.PEN		
	6	26	44	II	EC.D.PEN	16	47	52	I	OC.F.EXT		21	26	44	I	EC.D.EXT		
	6	28	20	II	EC.D.EXT							21	30	28	I	EC.D.INT		
	6	32	30	II	EC.D.INT	9	11	11	45	I	OM.D.EXT							
	6	34	44	I	PA.F.INT	11	15	27	I	OM.D.INT	14	0	2	12	I	OC.F.INT		
	6	38	25	I	PA.F.EXT	11	39	22	I	PA.D.EXT		0	5	55	I	OC.F.EXT		
	10	14	17	II	OC.F.INT	11	43	3	I	PA.D.INT		18	37	6	I	OM.D.EXT		
	10	18	24	II	OC.F.EXT	13	25	54	I	OM.F.INT		18	40	48	I	OM.D.INT		
	12	21	8	III	EC.D.PEN	13	29	36	I	OM.F.EXT		18	57	2	I	PA.D.EXT		
	12	24	51	III	EC.D.EXT	13	52	46	I	PA.F.INT		19	0	43	I	PA.D.INT		
	12	35	18	III	EC.D.INT	13	56	28	I	PA.F.EXT		20	51	25	I	OM.F.INT		
	17	40	54	III	OC.F.INT	14	36	13	II	OM.D.EXT		20	55	6	I	OM.F.EXT		
	17	51	7	III	OC.F.EXT	14	40	27	II	OM.D.INT		21	10	32	I	PA.F.INT		
						15	32	24	II	PA.D.EXT		21	14	13	I	PA.F.EXT		
5	1	2	52	I	EC.D.PEN	15	36	36	II	PA.D.INT		22	17	51	II	EC.D.PEN		
	1	3	38	I	EC.D.EXT	17	17	2	II	OM.F.INT		22	19	27	II	EC.D.EXT		
	1	7	21	I	EC.D.INT	17	21	15	II	OM.F.EXT		22	23	36	II	EC.D.INT		
	3	51	58	I	OC.F.INT	18	12	2	II	PA.F.INT								
	3	55	41	I	OC.F.EXT	18	16	14	II	PA.F.EXT	15	1	35	19	II	OC.F.INT		
	6	47	2	IV	OM.D.EXT							1	39	27	II	OC.F.EXT		
	7	25	1	IV	OM.D.INT	10	8	28	45	I	EC.D.PEN		6	17	0	III	OM.D.EXT	
	8	6	24	IV	OM.F.INT	8	29	31	I	EC.D.EXT		6	27	8	III	OM.D.INT		
	8	45	44	IV	OM.F.EXT	8	33	14	I	EC.D.INT		7	35	21	III	PA.D.EXT		
	12	2	30	IV	PA.D.EXT	11	10	15	I	OC.F.INT		7	45	31	III	PA.D.INT		
	12	42	24	IV	PA.D.INT	11	13	58	I	OC.F.EXT		9	18	23	III	OM.F.INT		
	13	17	4	IV	PA.F.INT							9	28	32	III	OM.F.EXT		
	13	56	50	IV	PA.F.EXT	11	5	40	11	I	OM.D.EXT		10	32	33	III	PA.F.INT	
	22	14	56	I	OM.D.EXT	5	43	53	I	OM.D.INT		10	42	43	III	PA.F.EXT		
	22	18	38	I	OM.D.INT	6	5	16	I	PA.D.EXT		15	54	34	I	EC.D.PEN		
	22	47	27	I	PA.D.EXT	6	8	58	I	PA.D.INT		15	55	20	I	EC.D.EXT		
	22	51	9	I	PA.D.INT	7	54	23	I	OM.F.INT		15	59	3	I	EC.D.INT		
						7	58	5	I	OM.F.EXT		18	28	7	I	OC.F.INT		
6	0	28	58	I	OM.F.INT	8	18	43	I	PA.F.INT		18	31	50	I	OC.F.EXT		
	0	32	40	I	OM.F.EXT	8	22	24	I	PA.F.EXT								
	1	0	48	I	PA.F.INT	9	0	45	II	EC.D.PEN								

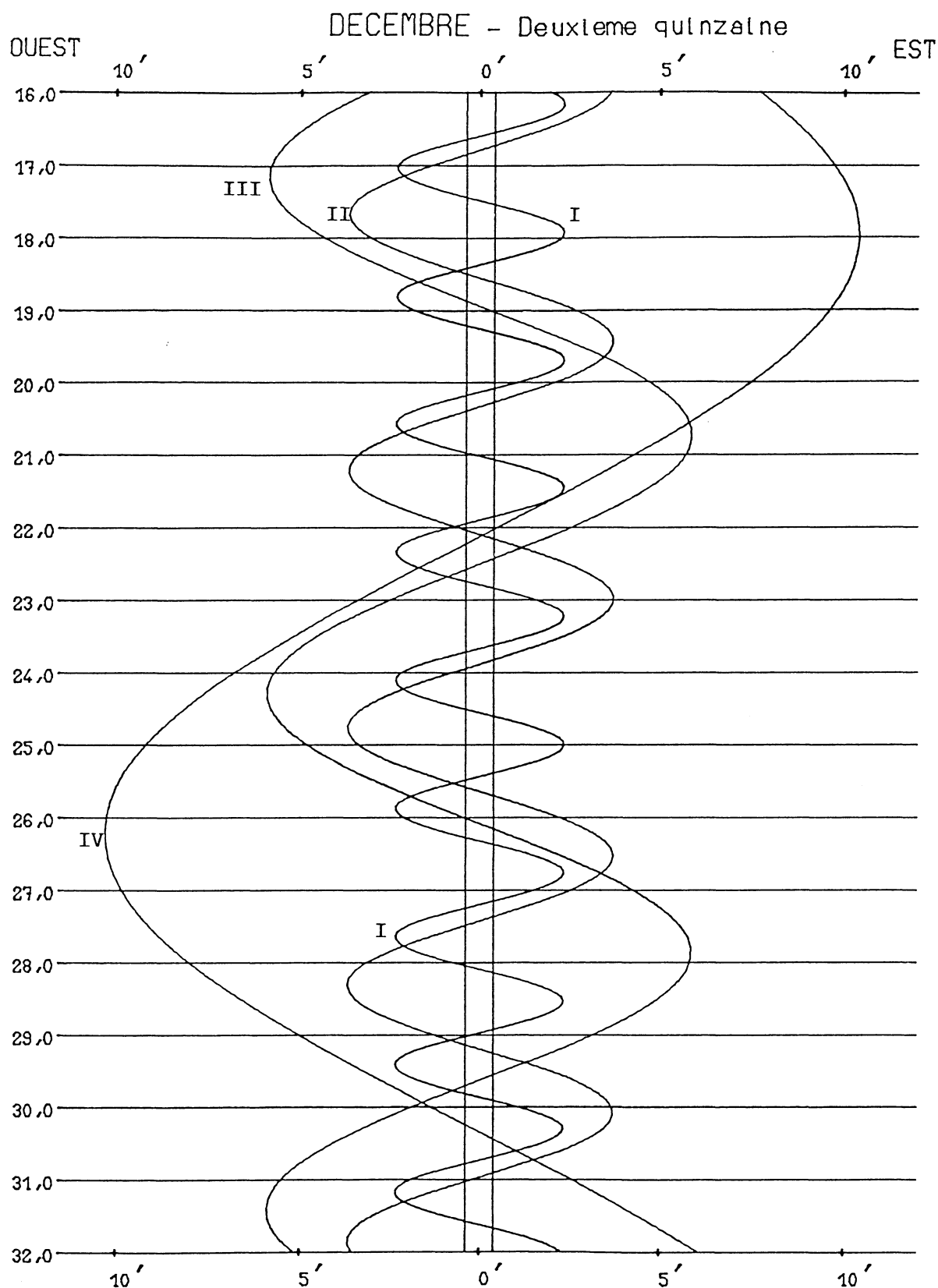


Dans le sens OUEST-EST, les satellites passent au-delà de Jupiter

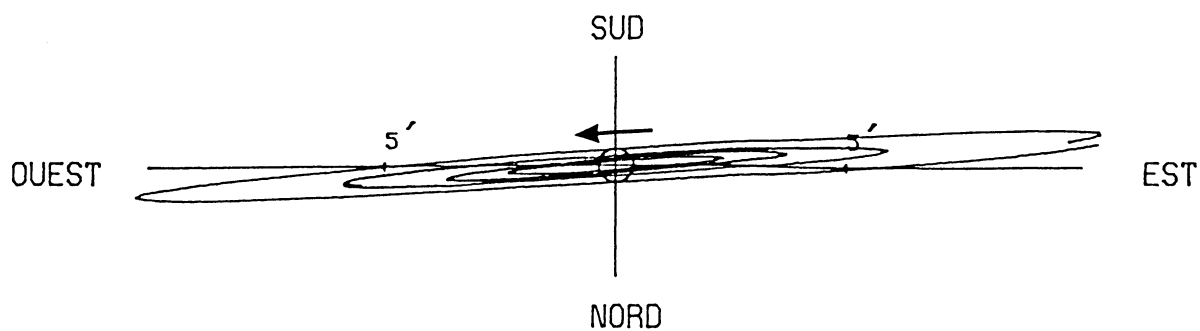


ORBITES APPARENTES





Dans le sens OUEST-EST, les satellites passent au-delà de Jupiter



ORBITES APPARENTES



**PHÉNOMÈNES POUR 1990**





## LES PHENOMENES POUR 1990

Pour l'année 1990, les phénomènes sont donnés par l'intermédiaire de coefficients d'un polynôme. On a ainsi une représentation sous une forme très condensée. La précision est cependant moins bonne que celle des prédictions des phénomènes pour 1989. Cette précision et la méthode pour déterminer les phénomènes sont données ci-après.

## UTILISATION DES COEFFICIENTS

Soit  $P$  la période synodique moyenne d'un satellite ; la date approchée  $T_1$  du phénomène proche de la date  $T$  est donnée par la relation :

$$T_1 = KP + \tau/24 + T_0 \quad (1)$$

où  $K$  représente la partie entière de la quantité  $(T - T_0)/P$  et où  $\tau$  est donné, sur l'intervalle  $T_0, T_0 + DT$  par un polynôme de la forme :

$$\tau = C_0 + C_1 x + C_2 x^2 + \dots + C_n x^n \quad (2)$$

avec

$$x = 2(T - T_0)/DT - 1 \quad (3)$$

$T_1$  ayant été obtenu par la relation (1), on peut réitérer le calcul en substituant  $T_1$  à  $T$  dans la formule (3) pour obtenir une date  $T_2$  plus proche du phénomène recherché que  $T_1$ . La précision de ce type de prédiction est meilleure que 60 secondes de temps.

Les tables donnent les coefficients  $C_i$  de la formule (2), numérotés de  $C_0$  à  $C_7$  pour les quatre satellites et pour les phénomènes :

- débuts et fins des éclipses des satellites par Jupiter (notées EC.D et EC.F),
- débuts et fins des occultations des satellites par Jupiter (notées OC.D et OC.F),
- débuts et fins des passages de l'ombre des satellites sur le disque de Jupiter (OM.D et OM.F),
- débuts et fins des passages des satellites devant la planète (PA.D et PA.F).

## PHENOMENA FOR 1990

For 1990, the phenomena are given using polynomial coefficients. So, we have a compact representation. However, the accuracy is less than the one from the data given for 1989. This accuracy and the method of calculation of the phenomena are given hereafter.

## USE OF THE COEFFICIENTS

Let  $P$  be the mean synodique period of a satellite ; the approximate date  $T_1$  of a phenomenon close to a date  $T$  is given by :

$$T_1 = KP + \tau/24 + T_0 \quad (1)$$

Where  $K$  is the integer part of  $(T - T_0)/P$  and where  $\tau$  is given on the interval  $(T_0, T_0 + DT)$  by a polynomial :

$$\tau = C_0 + C_1 x + C_2 x^2 + \dots + C_n x^n \quad (2)$$

with

$$x = 2(T - T_0)/DT - 1 \quad (3)$$

The value  $T_1$  deduced from equation (1) is then substituted in place of  $T$  in equation (3). The new iteration yields a date  $T_2$  closer to the date of the phenomenon than  $T_1$ . The precision of this type of prediction is better than 60 seconds of time.

The tables give the coefficients  $C_i$  in formula (2) numbered from  $C_0$  to  $C_7$ , for the four satellites and for the following phenomena :

- disappearance and reappearance of the satellites eclipsed by Jupiter (denoted respectively by EC.D and EC.F),
- disappearance and reappearance of the satellites occulted by Jupiter (denoted OC.D and OC.F),
- ingress and egress of the transits of the satellites shadow across the disc of Jupiter (OM.D and OM.F),
- ingress and egress of the satellites transits across the planet (PA.D and PA.F).

## EXEMPLE D'UTILISATION

Déterminons les dates des phénomènes du satellite I (Io) au voisinage du 30 juin 1990.

Voyons tout d'abord le calcul pour le début d'éclipse pour lequel les tables donnent :

$$T_0 = 0 ; P = 1,7698605 ; DT = 366$$

Du 0 janvier au 30 juin 1990, 181 jours se sont écoulés, on a donc :

$$T = 181 \text{ et la formule (3) donne alors :} \\ x = 2(181 - 0)/366 - 1 = - 0.010928962$$

La formule (2) donne ensuite :

$$\tau = 14.471274 - 0.096043 x - 0.442994 x^2 + 0.106971 x^3 \\ + 0.166008 x^4 - 0.061105 x^5 + 0.015520 x^6 + 0.012950 x^7$$

$$\text{d'où : } \tau = 14,47227060$$

On a d'autre part :

$$K = \text{partie entière de } (181 - 0)/1,7698605 \\ = 102$$

La formule (1) donne alors :

$$T_1 = 102 \times 1.7698605 + 14.4722706/24 + 0 \\ T_1 = 181.1287823 \text{ jours le 0 janvier} \\ \text{(début de l'intervalle pour les éclipses)} \\ \text{soit EC.D le 30 juin 1990 à 3h 5m 27s TDT.} \\ \text{Le calcul réitéré donne } T_2 = 181.1287797 \\ \text{jours soit le 30 juin à 3h 5m 27s TDT.}$$

On trouverait de même pour les autres phénomènes :

EC.F le 30 juin à 5h 21m 23s  
 OC.D le 30 juin à 2h 50m 36s  
 OC.F le 30 juin à 5h 06m 24s  
 PA.D le 1 juillet à 0h 06m 59s  
 PA.F le 1 juillet à 2h 23m 41s  
 OM.D le 1 juillet à 0h 21m 06s  
 OM.F le 1 juillet à 2h 37m 55s

## EXAMPLE

Let us find the dates of the phenomena of satellite I (Io) which takes place near the 30th of June 1990.

Let us start with the computation of the disappearance for the occultation of the satellite for which the tables gives :

$$T_0 = 0 ; P = 1.7698605 ; DT = 366$$

Between January 0 to June the 30th 1990, 181 days have elapsed :

$$T = 181 \text{ and formula (3) gives :} \\ x = 2(181 - 0)/366 - 1 = - 0.010928962$$

formula (2) then gives :

$$\text{therefore } \tau = 14.47227060$$

On the other hand,

$$K = \text{integer part of } (181 - 0)/1.7698605 \\ = 102$$

formula (2) then gives :

$$T_1 = 102 \times 1.7698605 + 14.4722706/24 + 0 \\ T_1 = 181.1287823 \text{ days from January 0} \\ \text{(beginning of the interval for the} \\ \text{occultations) that is June the 30th 1990} \\ \text{at 3h 5m 27s TDT. Another iterations gives} \\ T_2 = 181.1287797 \text{ days that is June the} \\ \text{30th 1990 at 3h 5m 27s TDT.}$$

One would find as well for the other phenomena :

EC.F June the 30th at 5h 21m 23s  
 OC.D June the 30th at 2h 50m 36s  
 OC.F June the 30th at 5h 06m 24s  
 PA.D July the 1st at 0h 06m 59s  
 PA.F July the 1st at 2h 23m 41s  
 OM.D July the 1st at 0h 21m 06s  
 OM.F July the 1st at 2h 37m 55s

## CONDITIONS D'EXISTENCE DES PHENOMENES

Le recouvrement des cônes d'ombre et de visibilité rend inexistants certains phénomènes. Ainsi avant (ou après) l'opposition de Jupiter, les fins (respectivement débuts) d'éclipse et les débuts (respectivement fins) d'occultations sont inobservables. Ceci ne pouvant être pris en compte dans la représentation, il est nécessaire que l'utilisateur vérifie les conditions d'existence pour les éclipses et les occultations en calculant les quatre phases EC.D, EC.F, OC.D et OC.F. Ainsi, dans l'exemple précédent, on a dans l'ordre chronologique :

OC.D le 30 juin à 2h 50m 36s observable

EC.D le 30 juin à 3h 5m 27s inobservable  
car déjà occulté

OC.F le 30 juin à 5h 6m 24s inobservable  
car toujours éclipsé

EC.F le 30 juin à 5h 21s 23s observable.

D'autre part, les caractéristiques de l'orbite du satellite IV (Callisto) font qu'il n'existe pas toujours de phénomènes. Les coefficients relatifs à ce satellite ne sont donc donnés que sur l'intervalle où ils existent.

CONDITIONS FOR THE EXISTENCE  
OF THE PHENOMENA

As the visibility and shadow cones may sometimes overlap, some of the computed phenomena may not exist. Thus, before (or after) the opposition of Jupiter, the reappearances (respectively the disappearances) for the eclipses, and the reappearances (respectively disappearances) for the occultations are not observable. This could not be taken into account in the representation ; so the user will have to check the existence conditions of the eclipses and occultations by computing the four steps EC.D, EC.F, OC.D and OC.F. For instance, in the example above one has, in chronological order :

OC.D June 30th at 2h 50m 36s observable

EC.D June 30th at 3h 5m 27s unobservable  
as occulted

OC.F June 30th at 5h 6m 24s unobservable  
as already eclipsed

EC.F June 30th at 5h 21s 23s observable.

Moreover, the orbit of satellite IV (Callisto) is such that phenomena are not always present. The coefficients for this satellite are given on the interval for which they exist.

AN 1990 SATELLITE 1 P = 1.7698605 JOURS TO = 0.0 DT = 366. JOURS							
EC.D		EC.F		OM.D		OM.F	
0	14.471274	0	16.737256	0	35.734120	0	38.014444
1	-0.096043	1	-0.059925	1	0.190572	1	0.231581
2	-0.442994	2	-0.419022	2	-0.480106	2	-0.636850
3	0.106971	3	0.098070	3	-0.123791	3	-0.182756
4	0.166008	4	0.147819	4	0.147900	4	0.383219
5	-0.061105	5	-0.057549	5	-0.131162	5	-0.086777
6	0.015520	6	0.019750	6	0.027202	6	-0.076245
7	0.012950	7	0.011636	7	0.083993	7	0.081289
OC.D		OC.F		PA.D		PA.F	
0	14.254673	0	16.516877	0	35.515297	0	37.792292
1	2.892839	1	2.954998	1	3.204865	1	3.272067
2	-0.006044	2	0.034334	2	-0.029909	2	-0.191742
3	-1.942590	3	-1.988870	3	-2.506492	3	-2.605234
4	0.593794	4	0.551607	4	0.506931	4	0.755788
5	-1.448264	5	-1.424945	5	-0.985656	5	-0.916251
6	-0.341139	6	-0.324471	6	-0.279008	6	-0.387231
7	0.839137	7	0.832477	7	0.676041	7	0.664756
TO = 0 CORRESPOND AU 0 JANVIER 1990 à 0 H SOIT LA DATE JULIENNE 2447891.5							

AN 1990 SATELLITE 2 P = 3.5540942 JOURS TO = 0.0 DT = 366. JOURS							
EC.D		EC.F		OM.D		OM.F	
0	41.263588	0	44.096327	0	83.783141	0	1.264971
1	0.662075	1	0.757898	1	-0.615072	1	-0.462259
2	-0.701295	2	-0.818957	2	-0.215114	2	-0.311519
3	-0.823903	3	-0.802949	3	0.742716	3	0.647433
4	0.278458	4	0.330976	4	-0.005534	4	0.203893
5	0.256477	5	0.237400	5	-0.433101	5	-0.370996
6	0.011201	6	0.000174	6	0.055459	6	-0.051596
7	-0.029115	7	-0.021451	7	0.128850	7	0.123914
OC.D		OC.F		PA.D		PA.F	
0	64.783876	0	67.600837	0	22.030353	0	24.796249
1	6.788897	1	7.000109	1	5.254953	1	5.519378
2	0.246022	2	0.087132	2	0.762197	2	0.683112
3	-5.654483	3	-5.794107	3	-3.191430	3	-3.442768
4	1.228239	4	1.366999	4	0.809432	4	0.983784
5	-1.677764	5	-1.632473	5	-3.206324	5	-3.074951
6	-0.786342	6	-0.826448	6	-0.648484	6	-0.723666
7	1.344617	7	1.341710	7	1.723795	7	1.702918
TO = 0 CORRESPOND AU 0 JANVIER 1990 à 0 H SOIT LA DATE JULIENNE 2447891.5							

AN 1990 SATELLITE 3				P = 7.1663872 JOURS TO = 0.0 DT = 366. JOURS			
EC.D		EC.F		OM.D		OM.F	
0	52.577992	0	55.944388	0	138.525284	0	141.877105
1	-0.197178	1	0.100831	1	-0.060745	1	0.259322
2	-0.501392	2	-0.563190	2	-0.510915	2	-0.756919
3	-0.004581	3	-0.027137	3	0.011446	3	-0.087958
4	0.148773	4	0.147843	4	0.178841	4	0.500583
5	0.080130	5	0.110349	5	-0.277581	5	-0.216929
6	0.043027	6	0.043702	6	-0.020041	6	-0.165943
7	-0.062104	7	-0.079211	7	0.154122	7	0.156362
OC.D		OC.F		PA.D		PA.F	
0	51.704097	0	55.032823	0	137.653831	0	140.969732
1	11.953253	1	12.491729	1	12.027675	1	12.588821
2	1.223336	2	1.256565	2	1.238148	2	1.086292
3	-8.646816	3	-8.995430	3	-8.848476	3	-9.289434
4	1.942383	4	1.847419	4	1.842983	4	2.057843
5	-5.116283	5	-4.908595	5	-4.960676	5	-4.690857
6	-1.432075	6	-1.382307	6	-1.401229	6	-1.488444
7	3.139600	7	3.065109	7	3.109118	7	3.037432

TO = 0 CORRESPOND AU 0 JANVIER 1990 à 0 H SOIT LA DATE JULIENNE 2447891.5

AN 1990 SATELLITE 4				P = 16.7535520 JOURS TO = 0.0 DT = 366. JOURS			
EC.D		EC.F		OM.D		OM.F	
0	385.817213	0	389.678273	0	186.333406	0	190.150907
1	-0.576120	1	0.747263	1	-0.829133	1	0.488542
2	-0.396207	2	-0.934306	2	-0.352315	2	-1.080690
3	-0.073019	3	0.052869	3	0.044917	3	0.026952
4	0.210673	4	0.183092	4	0.089478	4	0.409044
5	-0.114822	5	-0.089039	5	-0.306178	5	-0.143009
6	0.047291	6	-0.035816	6	0.086803	6	-0.159529
7	0.040159	7	0.086820	7	0.108397	7	0.133953
OC.D		OC.F		PA.D		PA.F	
0	145.321687	0	149.147122	0	347.912851	0	351.702497
1	27.956935	1	30.426773	1	27.193872	1	29.596001
2	0.865562	2	-0.137772	2	0.553638	2	-0.696988
3	-19.810172	3	-20.958125	3	-19.511115	3	-20.695024
4	0.443453	4	0.679186	4	0.743776	4	1.344720
5	-12.774284	5	-12.091840	5	-12.439464	5	-11.579772
6	-0.432532	6	-0.320592	6	-0.497802	6	-0.529091
7	7.543955	7	7.233039	7	7.333916	7	6.921582

AN 1990 SATELLITE 4 P = 16.7535520 JOURS TO = 10.0 DT = 366. JOURS

TO = 0 CORRESPOND AU 0 JANVIER 1990 à 0 H SOIT LA DATE JULIENNE 2447891.5