



HAL
open science

Satellites de Saturne I à VIII : configurations pour 2001

J.E. Arlot, Th. Derouazi, S. Lemaître, Ch. Ruatti, W Thuillot

► **To cite this version:**

J.E. Arlot, Th. Derouazi, S. Lemaître, Ch. Ruatti, W Thuillot. Satellites de Saturne I à VIII : configurations pour 2001. [Rapport de recherche] Institut de mécanique céleste et de calcul des éphémérides (IMCCE). 2000, 37 p. hal-01464925

HAL Id: hal-01464925

<https://hal-lara.archives-ouvertes.fr/hal-01464925>

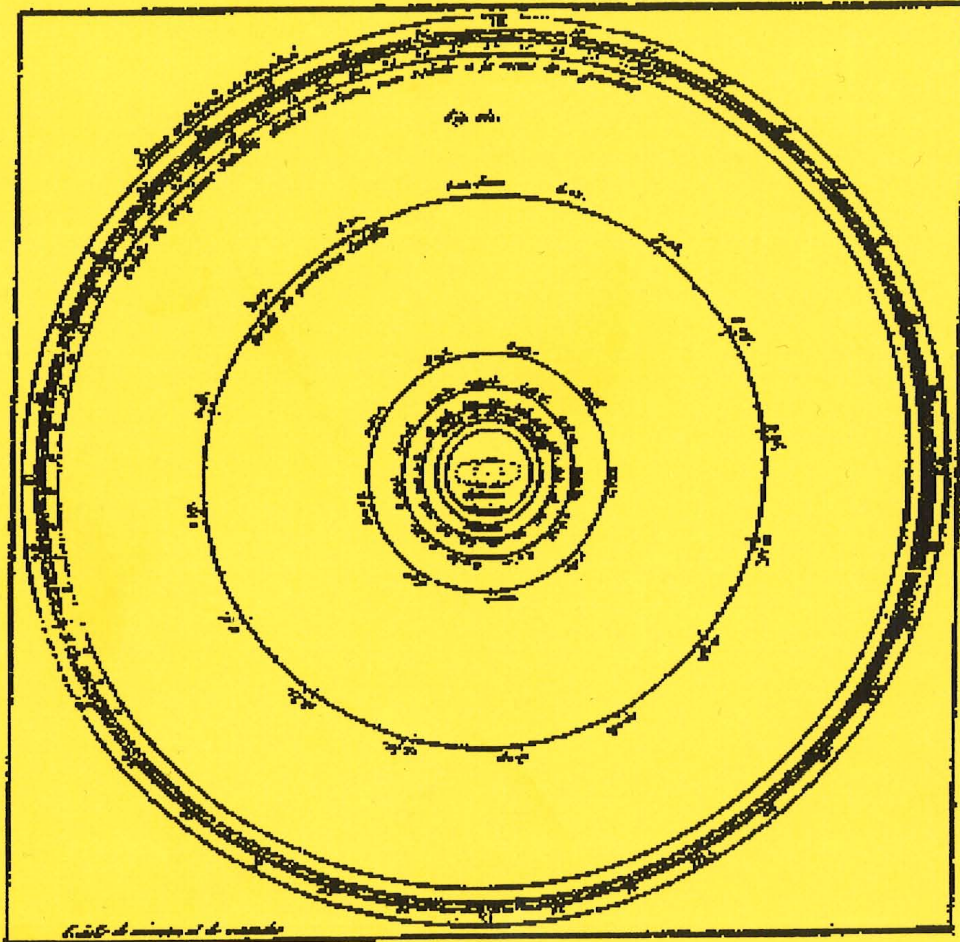
Submitted on 10 Feb 2017

HAL is a multi-disciplinary open access archive for the deposit and dissemination of scientific research documents, whether they are published or not. The documents may come from teaching and research institutions in France or abroad, or from public or private research centers.

L'archive ouverte pluridisciplinaire **HAL**, est destinée au dépôt et à la diffusion de documents scientifiques de niveau recherche, publiés ou non, émanant des établissements d'enseignement et de recherche français ou étrangers, des laboratoires publics ou privés.

SATELLITES DE SATURNE I à VIII

CONFIGURATIONS POUR 2001



Supplément à la CONNAISSANCE DES TEMPS
à l'usage des observateurs



Institut de mécanique céleste et de Calcul des éphémérides
UMR 8028 du CNRS – Observatoire de Paris

CONFIGURATIONS DES HUIT PREMIERS

SATELLITES DE SATURNE

POUR 2001

CONFIGURATIONS OF THE FIRST EIGHT

SATELLITES OF SATURN

FOR 2001

**Supplément à la CONNAISSANCE DES TEMPS
à l'usage des observateurs**



**Institut de mécanique céleste et de calcul des éphémérides
UMR 8028 du CNRS – Observatoire de Paris**

LE SERVICE MINITEL
DE L'INSTITUT DE MÉCANIQUE CÉLESTE
(Bureau des longitudes – Observatoire de Paris)
3615 ou 3616 code BDL

Le Service Minitel de l'*Institut de mécanique céleste* (Bureau des longitudes – Observatoire de Paris) met à la disposition des professionnels et des amateurs les informations suivantes :

- les actualités astronomiques ;
- les heures du lever et du coucher du Soleil et de la Lune, les azimuts et hauteurs du Soleil en n'importe quel lieu, de -4000 à 2500 ;
- les phases de la Lune et les dates des saisons de -4000 à 2500 ;
- les éclipses du Soleil et de la Lune pour six années courantes ;
- les positions apparentes géocentriques, les hauteurs et azimuts, les heures du lever et du coucher du Soleil, de la Lune et des planètes de 1900 à 2020 ;
- les coordonnées héliocentriques moyennes des planètes de 1900 à 2020 dans le repère de la date ;
- les positions des satellites naturels, les phénomènes des satellites galiléens pour quatre ans, et les phénomènes des satellites de Saturne pour les périodes où ils existent ;
- les définitions et les concordances des calendriers, les fêtes légales et religieuses, l'heure légale en France, les dates de changement d'heure et le calcul du jour de la semaine.

Il fournit également des informations régulières comme le ciel du mois et la visibilité des planètes et des informations ponctuelles comme les dates de passages de comètes, les dates des essaims météoritiques. . .

Couverture : « Instrument pour trouver les configurations des satellites de Saturne », extrait de Lalande 1792, *Astronomie* tome 3.

ISSN 0769 – 1025

Dépôt légal : Décembre 2000

**LES SERVEURS SUR INTERNET
DE L'INSTITUT DE MÉCANIQUE CÉLESTE**

<http://www.bdl.fr> et <ftp://ftp.bdl.fr>

L'*Institut de mécanique céleste* diffuse de nombreuses informations, périodiquement remises à jour, grâce à ses serveurs sur le réseau *Internet*. Outre des informations générales sur l'histoire et les activités de l'*Institut de mécanique céleste*, on peut y trouver des données scientifiques concernant les objets du système solaire :

- éphémérides de planètes et de satellites, phénomènes ;
- données sur les objets du système solaire ;
- éléments orbitaux de comètes et d'astéroïdes ;
- données sur les éclipses du Soleil ;
- bases de données astrométriques.
- images astronomiques.

Un serveur WEB est accessible à l'adresse <http://www.bdl.fr>. Un serveur ftp anonyme est accessible à l'adresse: <ftp://ftp.bdl.fr>.

***THE INTERNET SERVERS
OF THE INSTITUT DE MÉCANIQUE CÉLESTE***

<http://www.bdl.fr> and <ftp://ftp.bdl.fr>

The Institut de mécanique céleste publishes information thanks to Internet servers. Besides general information concerning history and activities of the Institut de mécanique céleste, one may access scientific data on:

- *ephemerides of planets and satellites, phenomena;*
- *data on the objects of the solar system;*
- *orbital elements of comets and asteroids;*
- *data on solar eclipses;*
- *astronomical data base.*
- *astronomical images.*

The address of the WEB Server is: <http://www.bdl.fr>. One can also access an anonymous-ftp server at the address: <ftp://ftp.bdl.fr>.

PUBLICATIONS DE L'INSTITUT DE MÉCANIQUE CÉLESTE
(Bureau des longitudes - Observatoire de Paris)

Publications éditées par EDP Sciences,

7, avenue du Hoggar, Z.I. de Courtabœuf, B.P. 112, F-91944 Les Ulis Cedex A

Connaissance des Temps 2000.

Introduction aux Éphémérides astronomiques. Supplément explicatif à la Connaissance des Temps.

Les éclipses de Soleil. L'éclipse totale du 11 août 1999.

Publications éditées par Edinautic,

13, rue du Vieux Colombier, F-75006 Paris

Éphémérides nautiques 2001.

Publications éditées par Dunod–Masson,

5, rue Laromiguière, F-75006 Paris

Annuaire du Bureau des longitudes. Éphémérides astronomiques 2001.

Cahiers des sciences de l'univers, publiés sous l'égide du Bureau des longitudes.

1. Les profondeurs de la Terre par J.-P. Poirier (1991).
2. Stratosphère et couche d'ozone par G. Mégie (1992).
3. Chronique de l'espace temps – Du vide quantique à l'expansion cosmique par A. Mazure, G. Mathez, Y. Mellier (1994).
4. Les fondements de la mesure du temps par Cl. Audouin, B. Guinot (1998).

Publications éditées par l'Institut de mécanique céleste,

CNRS – Bureau des longitudes, Service des ventes, 77, avenue Denfert-Rochereau, F-75014 Paris

Suppléments à la Connaissance des Temps.

Éphémérides des satellites faibles de Jupiter (VI, VII, VIII, IX, X, XI, XII et XIII) et de Saturne (IX) pour 2001.

Satellites galiléens de Jupiter. Phénomènes et configurations pour 2001.

Satellites de Saturne I à VIII. Configurations pour 2001.

Le calendrier républicain (réédition, 1994).

Notes scientifiques et techniques du Bureau des longitudes.

Encyclopédie scientifique de l'univers.

La physique (1981).

La Terre, les eaux, l'atmosphère (réédition, 1984), épuisé.

Les étoiles, le système solaire (réédition, 1986).

La galaxie, l'univers extragalactique (réédition, 1988).

Table des matières	Page
Avertissement	7
Données sur les satellites de Saturne	9
Usage des configurations	10
Configurations	13

<i>Table of contents</i>	<i>Page</i>
<i>Foreword</i>	<i>7</i>
<i>Data on the Saturnian Satellites</i>	<i>9</i>
<i>The use of the configurations</i>	<i>10</i>
<i>Configurations</i>	<i>13</i>

Avertissement

L'*Institut de mécanique céleste* (Bureau des longitudes) publie chaque année dans la *Connaissance des Temps*, les positions des planètes, du Soleil et de la Lune sous forme de coefficients de Tchébycheff. Depuis 1996, cet ouvrage donne également les positions des satellites de Mars, des satellites galiléens de Jupiter, des huit premiers satellites de Saturne et des cinq satellites d'Uranus sous forme de fonctions mixtes dépendant directement du temps.

Des suppléments à la *Connaissance des temps* sont publiés également et donnent :

– les positions des satellites faibles de Jupiter (VI, VII, VIII, IX, X, XI, XII et XIII) et de Phobé (satellite IX de Saturne) sous forme de coefficients de Tchébycheff ;

– les configurations et les phénomènes des satellites galiléens de Jupiter ;

Le présent supplément donne les configurations et les phénomènes des huit premiers satellites de Saturne dans le but, principalement, d'aider les observateurs à identifier ces satellites. La précision de lecture des courbes permet une précision de positionnement de l'ordre de 10 à 15 secondes de degré(").

Foreword

The Institut de mécanique céleste (Bureau des longitudes) publishes each year in the *Connaissance des Temps*, the positions of the Planets, the Sun and the Moon as Tchebychev polynomials. Starting from 1996, this ephemeris gives also the positions of the satellites of Mars, of the Galilean satellites of Jupiter, of the first eight satellites of Saturn and of the five satellites of Uranus as mixed functions depending directly on the time.

Several supplements to the *Connaissance des Temps* are also published and give:

– the positions of the faint satellites of Jupiter (VI, VII, VIII, IX, X, XI, XII and XIII), of Phoebe (satellite IX of Saturn) as Tchebychev polynomials;

– the configurations and the phenomena of the Galilean satellites of Jupiter;

The present supplement gives the configurations and the phenomena of the first eight satellites of Saturn in order to help the observers to identify those satellites. The precision of the curves allows an accuracy in the position of about 10 to 15 seconds of degree (").

J.-E. Arlot

Directeur de l'Institut de mécanique céleste
et de calcul des éphémérides

Rédaction et calculs : J.-E. Arlot, Th. Derouazi, S. Lemaître, Ch. Ruatti, W. Thuillot.

DONNÉES SUR LES SATELLITES DE SATURNE

NOM	masse	rayon	période rotation sidérale	albédo géométrique	magnitude visuelle	période orbitale	élongation max.	a	e	I sur l'équat.
unité →	masse de Saturne	km	jour			jour	' "	10 ³ km		degré
I Mimas	8.00×10^{-8}	209×196×191	(S)	0.77	12.9	0.942422	30	185.54	0.01905	1.56
II Encelade	1.3×10^{-7}	256×247×245	(S)	1.04	11.7	1.370218	38	238.20	0.0049	0.03
III Théthys	1.2×10^{-6}	536×528×526	(S)	0.8	10.3	1.887803	48	294.992	0	1.10
IV Dioné	1.85×10^{-6}	560	(S)	0.55	10.4	2.736916	1 01	377.654	0.0022	0.01
V Rhéa	4.06×10^{-6}	764	(S)	0.65	9.7	4.517503	1 25	527.367	0.0003 ⁽⁶⁾	0.35
VI Titan	2.3670×10^{-4}	2 575	(S)	0.21	8.3	15.945446	3 17	1 221.803	0.0291	0.30
VII Hypérion	3×10^{-8}	180×140×112		0.19/0.25	14.2	21.276673	3 59	1 481.1	0.1035	0.64
VIII Japet	2.79×10^{-6}	718	(S)	0.5/0.07	10.2/11.9	79.330954	9 34	3 561.85	0.0283	18.5
IX Phœbé	7×10^{-10}	115×110×105	0.4	0.06	16.5	(R)546.6	34 51	12 893.24	0.1756	173.73 ⁽⁸⁾
X Janus ⁽⁵⁾		97×95×77	(S)	0.4	14	0.69466	24	151.47	0.007	0.14 ⁽¹⁾
XI Épiméthée ⁽⁵⁾		69×55×55	(S)	0.4	15	0.69432	24	151.42	0.009	0.34
XII Hélène ⁽²⁾		18×16×15		0.5	17	2.7391	1 01	378.06	0.005	0.15 ⁽¹⁾
XIII Télésto ⁽³⁾		15×12×7		0.6	18	1.8878	48	294.66		
XIV Calypso ⁽³⁾		15×8×8		0.8	18.5	1.8878	48	294.66		
XV Atlas		18×17×13		0.4	18	0.6019	22	137.67	0.002	0.3 ⁽¹⁾
XVI Prométhée ⁽⁴⁾		74×50×34		0.6	15	0.61299	23	139.35	0.002	0 ⁽¹⁾
XVII Pandore ⁽⁴⁾		55×44×31		0.6	15.5	0.62850	23	141.70	0.004	0 ⁽¹⁾
XVIII Pan		10		0.4/0.7	18	0.575	21	133.6	0.002	
Anneaux D						0.2		67 ⁽⁷⁾		0
Anneaux C	1.7×10^{-9}					0.24/0.33		74.5/92.06 ⁽⁷⁾	0	
Anneaux B	4.2×10^{-8}					0.33/0.48		92.06/117.50 ⁽⁷⁾	0.0006	
Anneaux A	1.1×10^{-8}					0.50/0.60		122.20/136.77 ⁽⁷⁾		
Anneaux F						0.618		140.2 ⁽⁷⁾	0.003	
Anneaux G								169 ⁽⁷⁾		
Anneaux E								180/480 ⁽⁷⁾		

(S) Révolution synchrone.

(R) Révolution rétrograde.

(1) Inclinaison par rapport à l'équateur de Saturne.

Éléments osculateurs pour l'époque 1 octobre 1980 à 0h.

(2) Hélène : même orbite que Dioné.

(3) Télésto et Calypso : même orbite que Théthys.

(4) Satellites coorbitaux « gardiens » de l'anneau F.

(5) Janus et Epiméthée : même orbite.

(6) Excentricité propre. L'excentricité forcée due à Titan est de 0.0010.

(7) En milliers de km.

(8) Écliptique J2000. Éléments osculateurs pour l'époque 14 janvier 1970 à 0h.

Les éphémérides de Phœbé sont données sous la forme de coefficients de Tchénychev

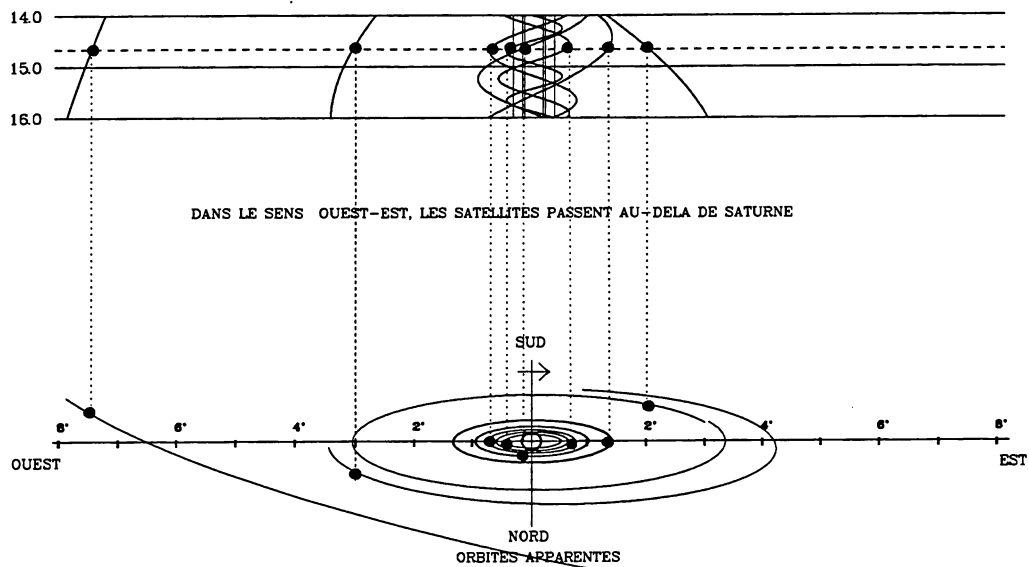
dans le *Supplément à la Connaissance des Temps : Satellites faibles de Jupiter et de Saturne*.

USAGE DES CONFIGURATIONS

Les configurations permettent d'identifier les satellites et de déterminer leur position en coordonnées tangentiels équatoriales relatives à Saturne avec la précision suivante (pour une lecture des courbes à 0,5 millimètre près) :

I	:	2 à 10''	V	:	2 à 3''
II	:	2 à 8''	VI	:	2 à 3''
III	:	2 à 6''	VII	:	2 à 3''
IV	:	2 à 4''	VIII	:	2 à 3''

L'exemple suivant montre comment procéder :



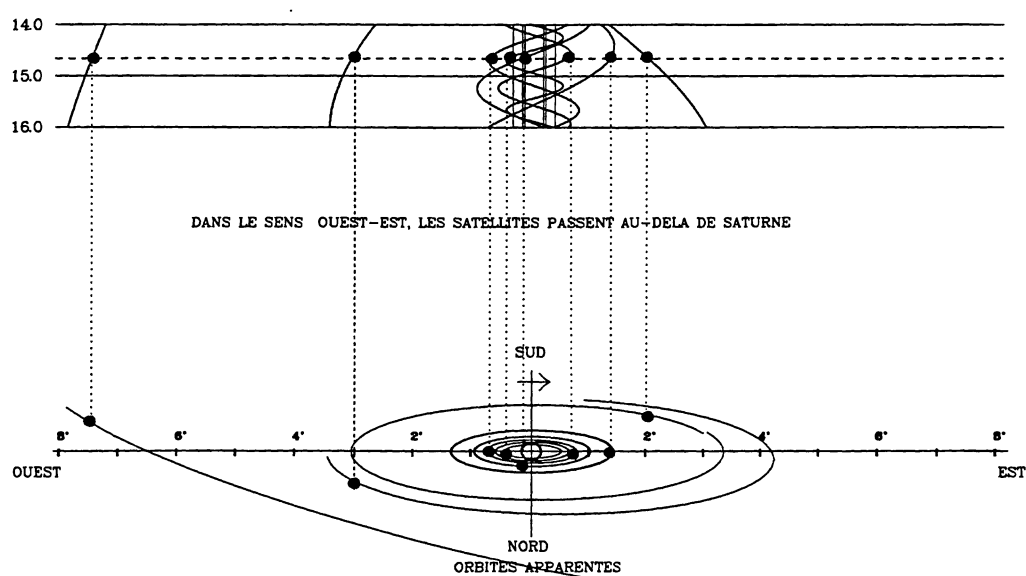
On reporte en abscisse sur l'axe ouest-est les distances $\Delta\alpha \cos \delta$ mesurées, pour la date voulue, sur les courbes. L'ordonnée est donnée par les orbites apparentes. L'indétermination avant/arrière est levée grâce au sens de rotation des satellites.

THE USE OF CONFIGURATIONS

The configurations allow the identification of the satellites and the determination of their position in tangential equatorial coordinates referred to the planet Saturn with the precision as follow (for a lecture on the curves with an accuracy of 0.5 millimeter):

I	: 2 to 10''	V	: 2 to 3''
II	: 2 to 8''	VI	: 2 to 3''
III	: 2 to 6''	VII	: 2 to 3''
IV	: 2 to 4''	VIII	: 2 to 3''

This example shows how to proceed:

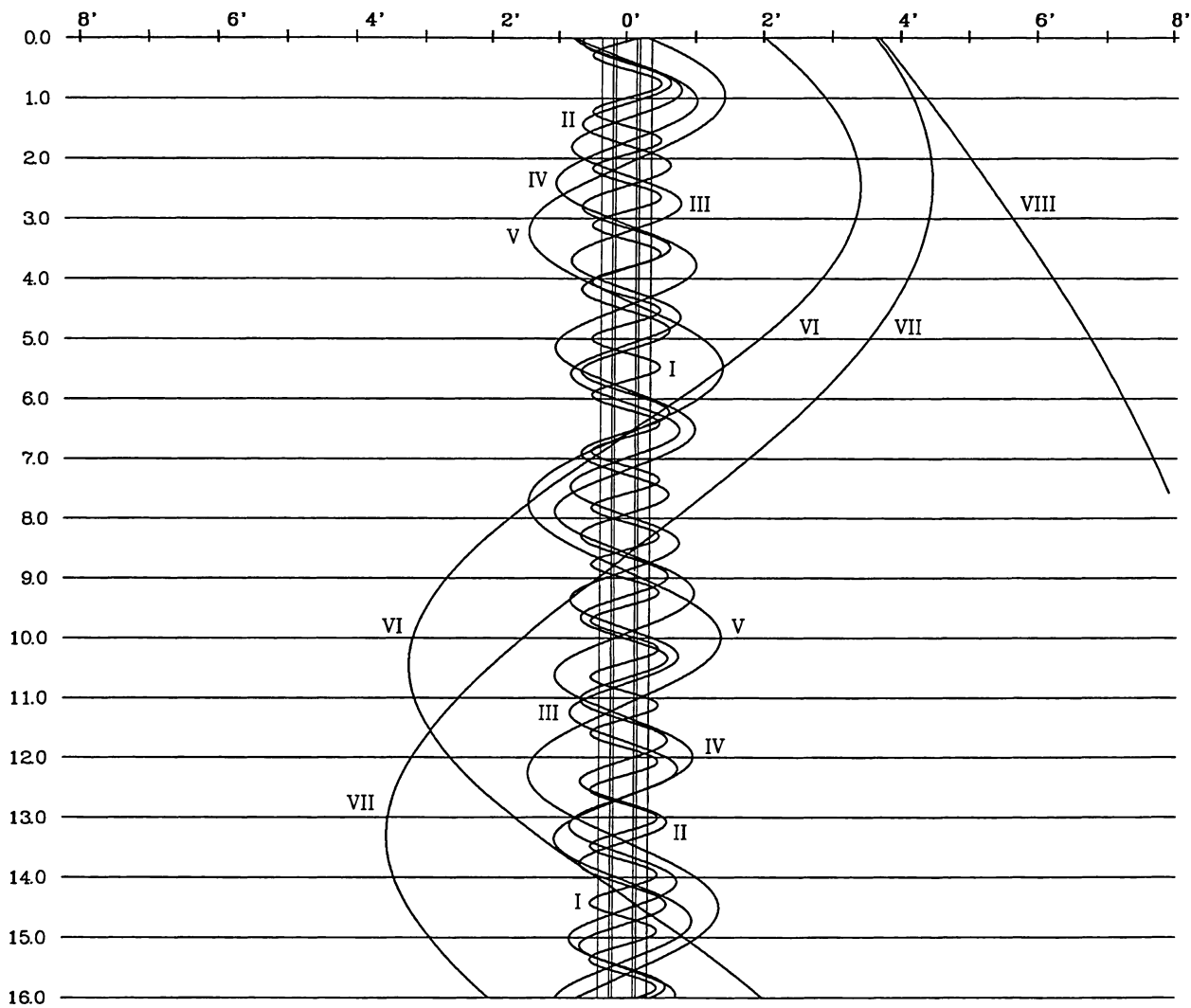


The distances $\Delta \alpha \cos \delta$, measured on the curves for the chosen date, are plotted in abscissa on west-east axis. The ordinate is given by the apparent orbits. The direction of the rotation indicates if the satellite is before or behind the planet on its orbit.

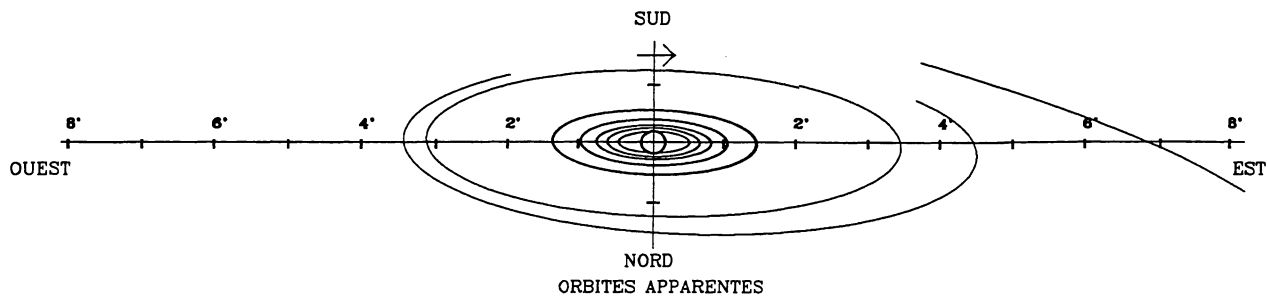
CONFIGURATIONS

2001 - CONFIGURATIONS DES SATELLITES DE SATURNE

JANVIER - PREMIERE QUINZAINE
 OUEST EST



DANS LE SENS OUEST-EST, LES SATELLITES PASSENT AU-DELA DE SATURNE

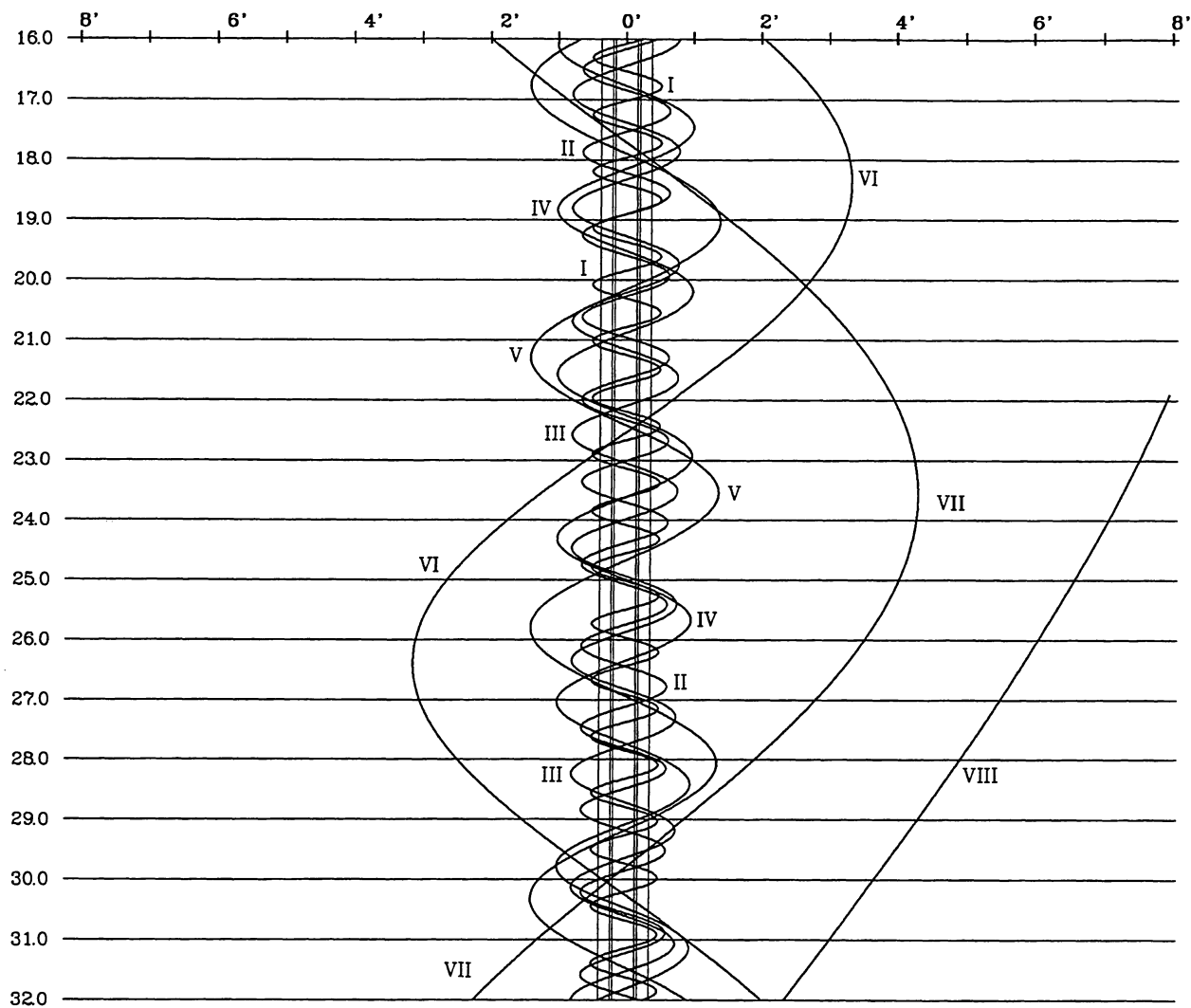


2001 - CONFIGURATIONS DES SATELLITES DE SATURNE

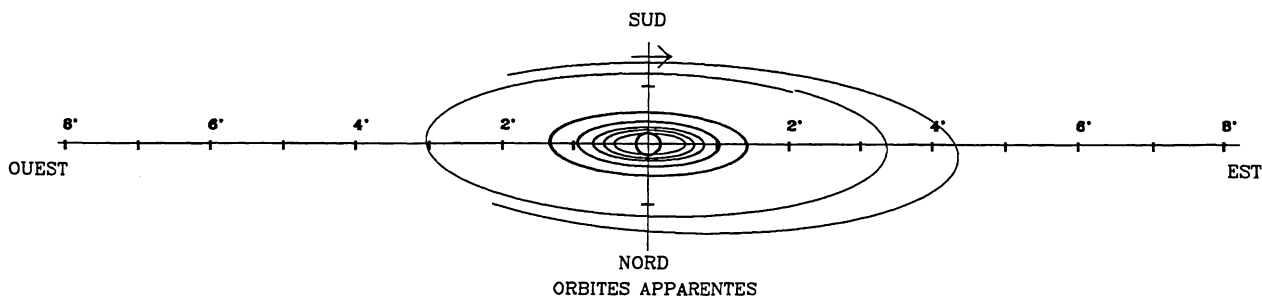
JANVIER - DEUXIEME QUINZAINE

OUEST

EST

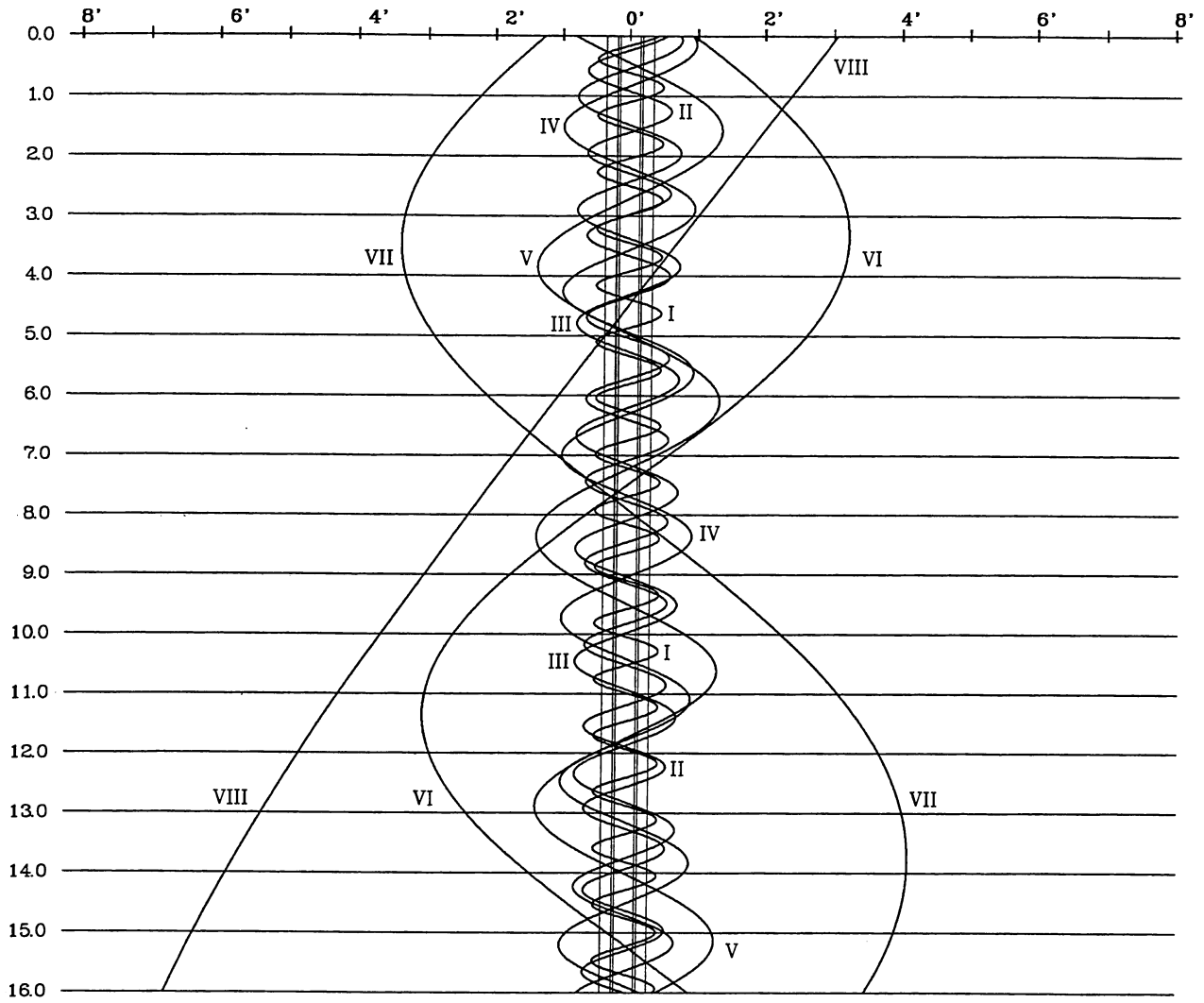


DANS LE SENS OUEST-EST, LES SATELLITES PASSENT AU-DELA DE SATURNE

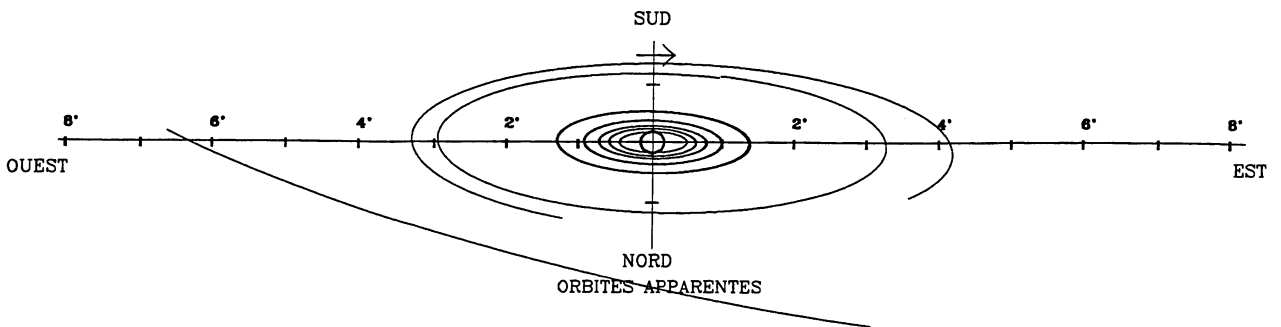


2001 - CONFIGURATIONS DES SATELLITES DE SATURNE

OUEST FEVRIER - PREMIERE QUINZAINE EST



DANS LE SENS OUEST-EST, LES SATELLITES PASSENT AU-DELA DE SATURNE

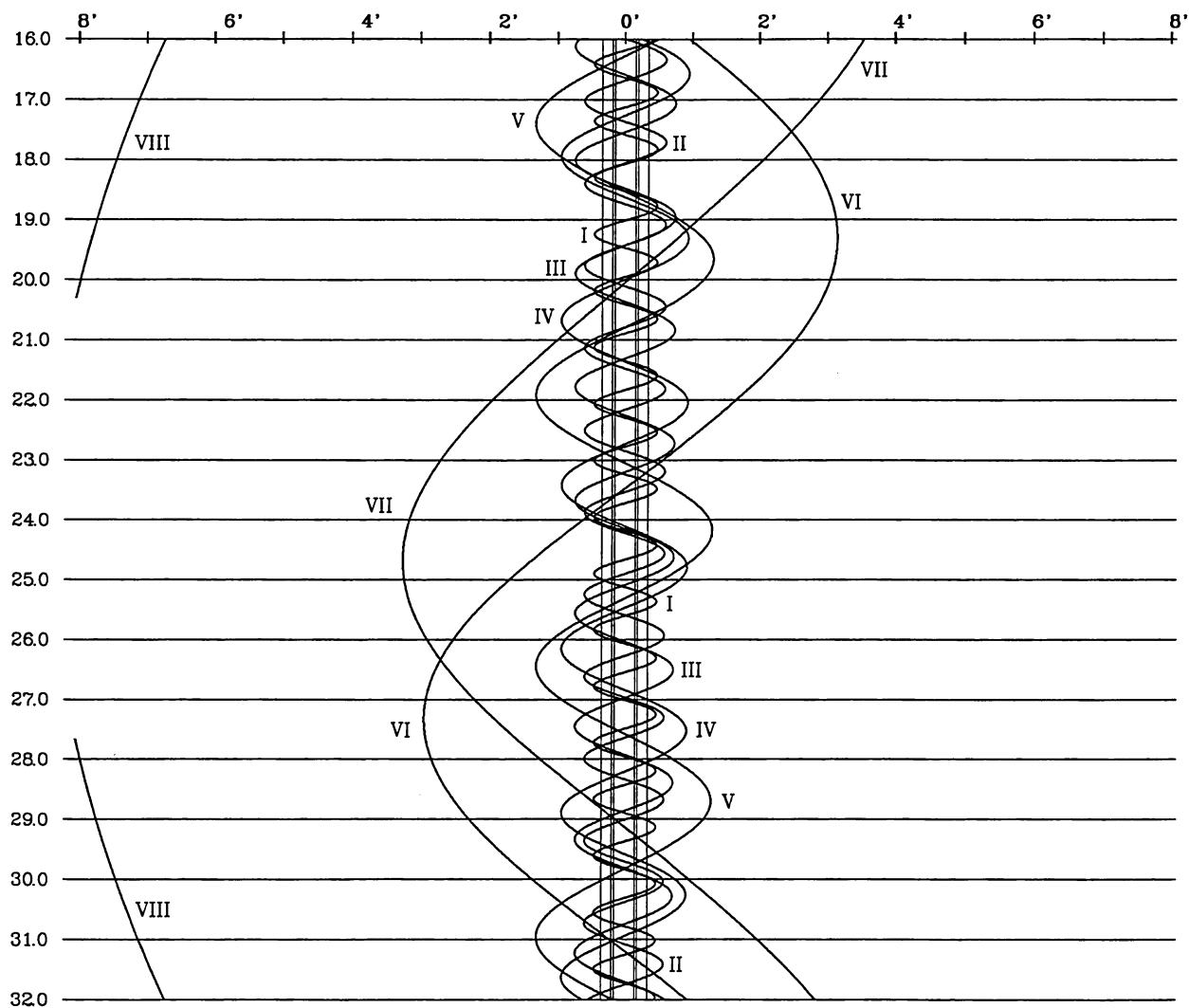


2001 - CONFIGURATIONS DES SATELLITES DE SATURNE

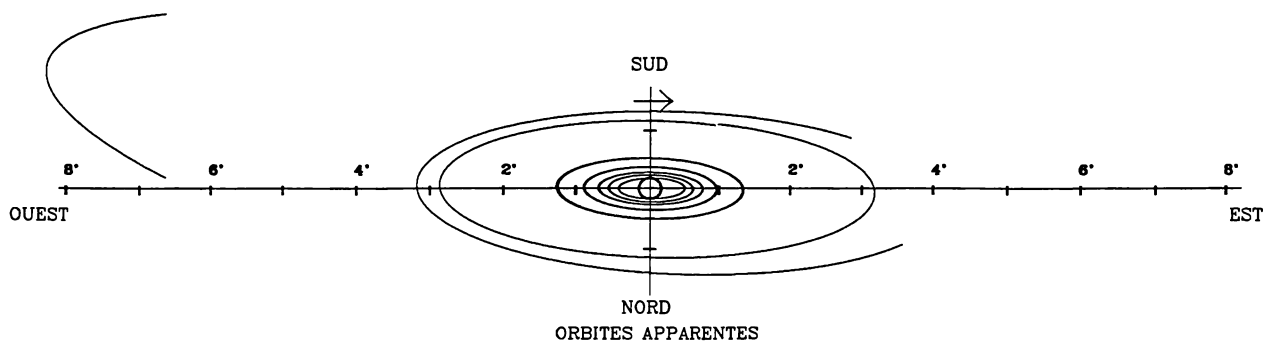
FEVRIER - DEUXIEME QUINZAINE

OUEST

EST

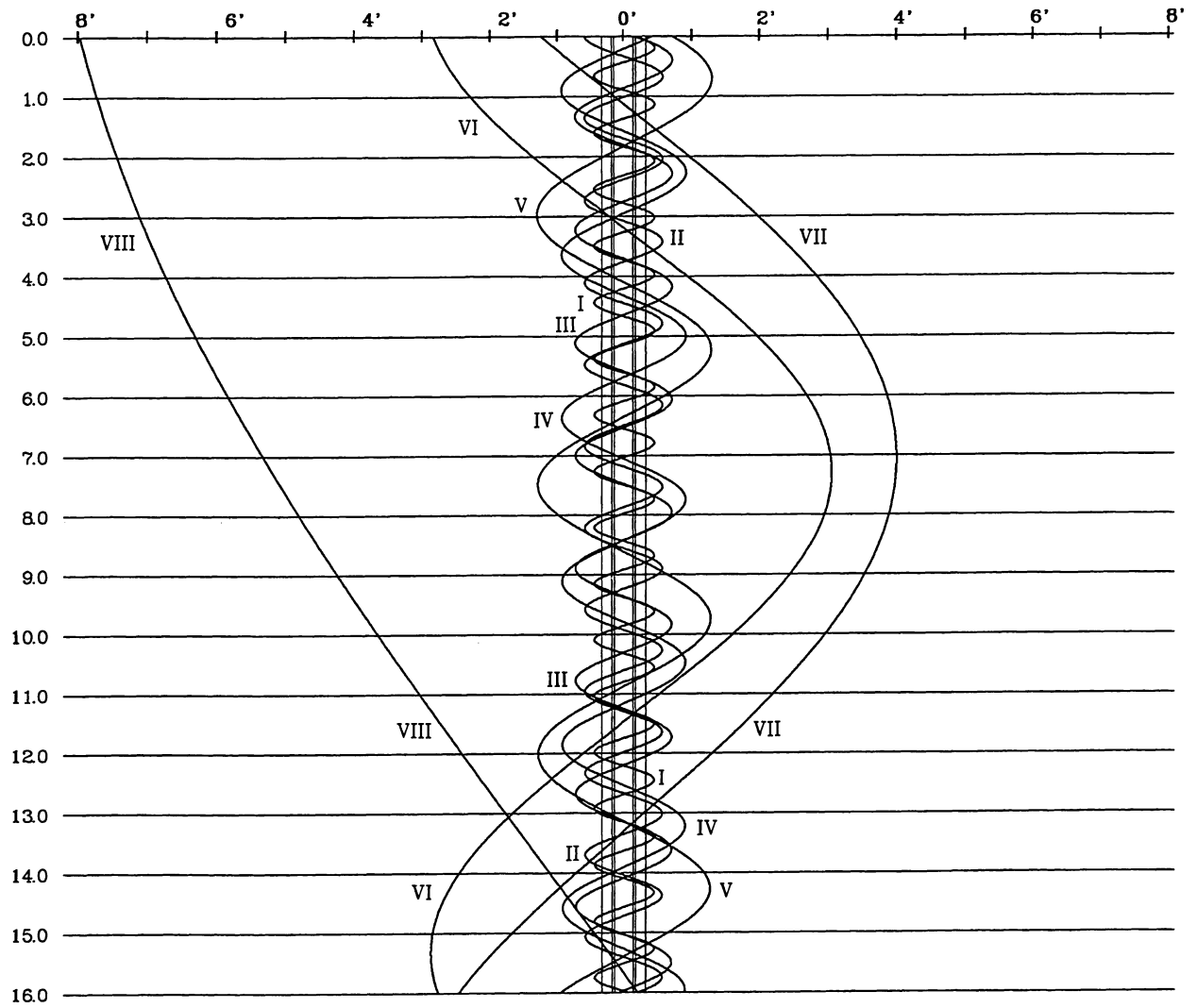


DANS LE SENS OUEST-EST, LES SATELLITES PASSENT AU-DELA DE SATURNE

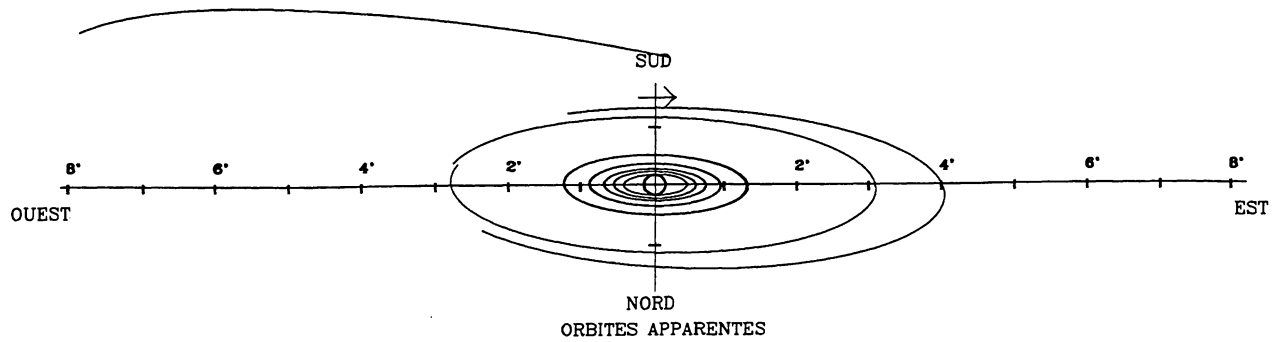


2001 - CONFIGURATIONS DES SATELLITES DE SATURNE

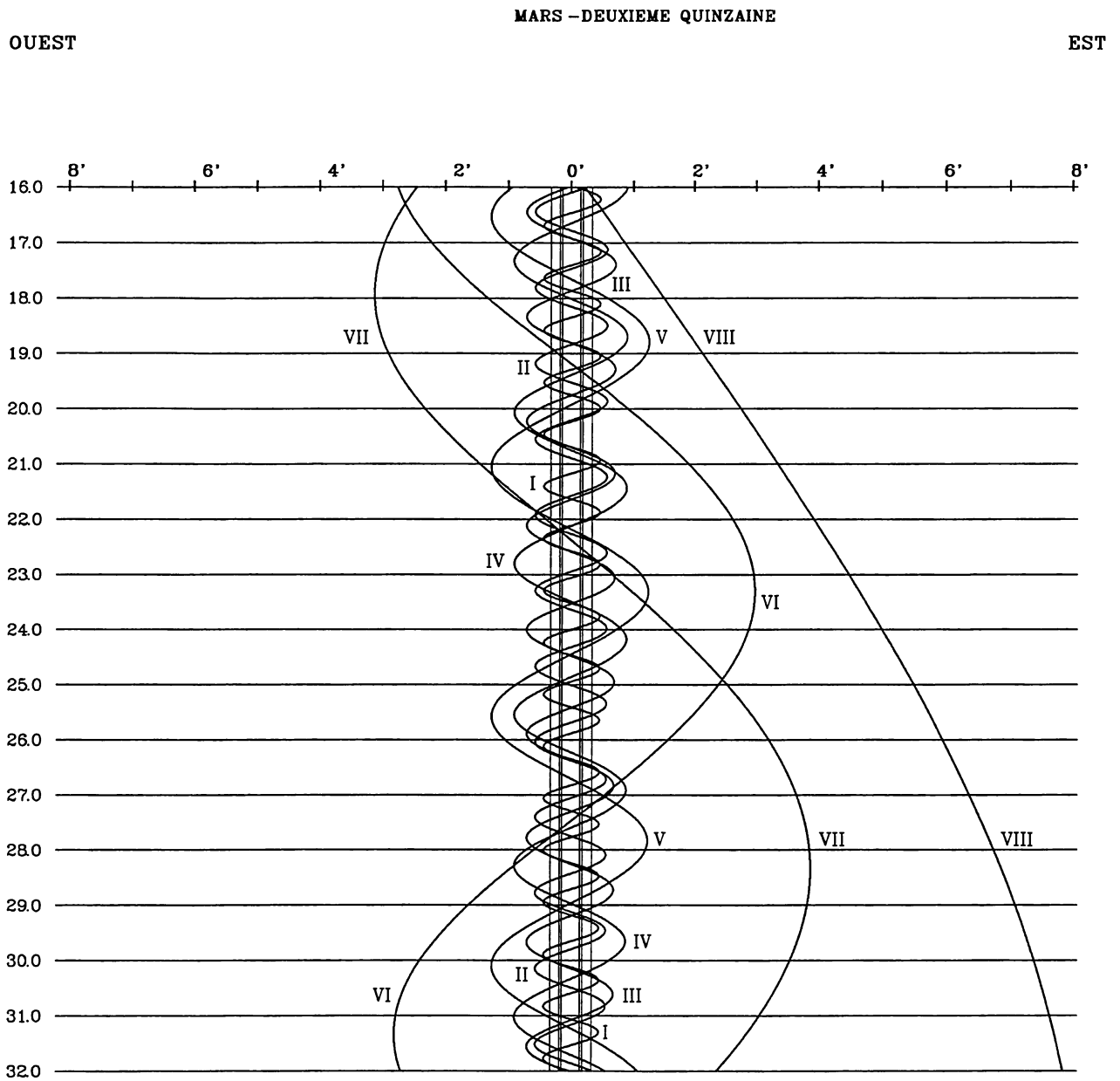
MARS - PREMIERE QUINZAINE
 OUEST EST



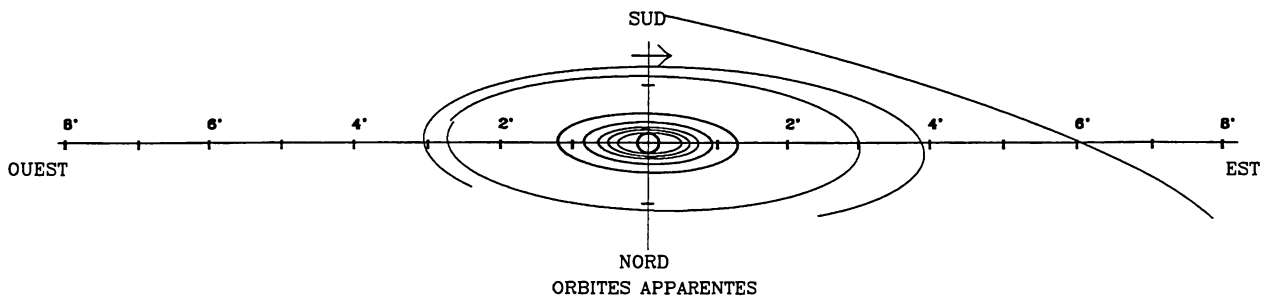
DANS LE SENS OUEST-EST, LES SATELLITES PASSENT AU-DELA DE SATURNE



2001 - CONFIGURATIONS DES SATELLITES DE SATURNE



DANS LE SENS OUEST-EST, LES SATELLITES PASSENT AU-DELA DE SATURNE

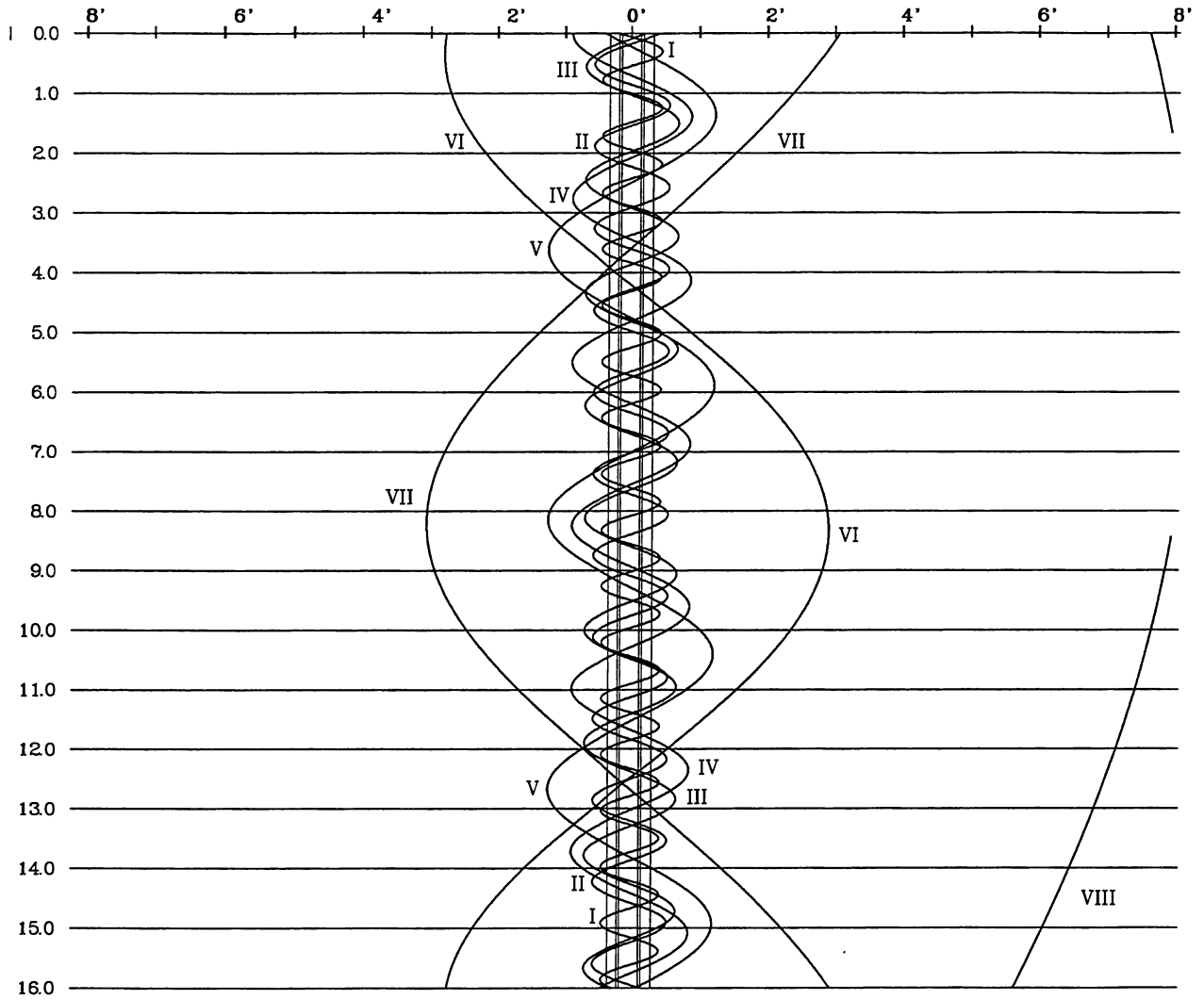


2001 - CONFIGURATIONS DES SATELLITES DE SATURNE

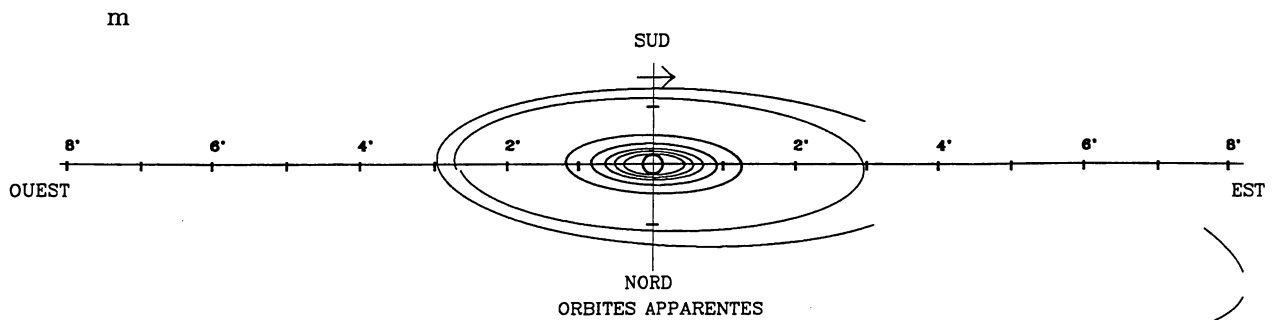
AVRIL - PREMIERE QUINZAINE

OUEST

EST



DANS LE SENS OUEST-EST, LES SATELLITES PASSENT AU-DELA DE SATURNE

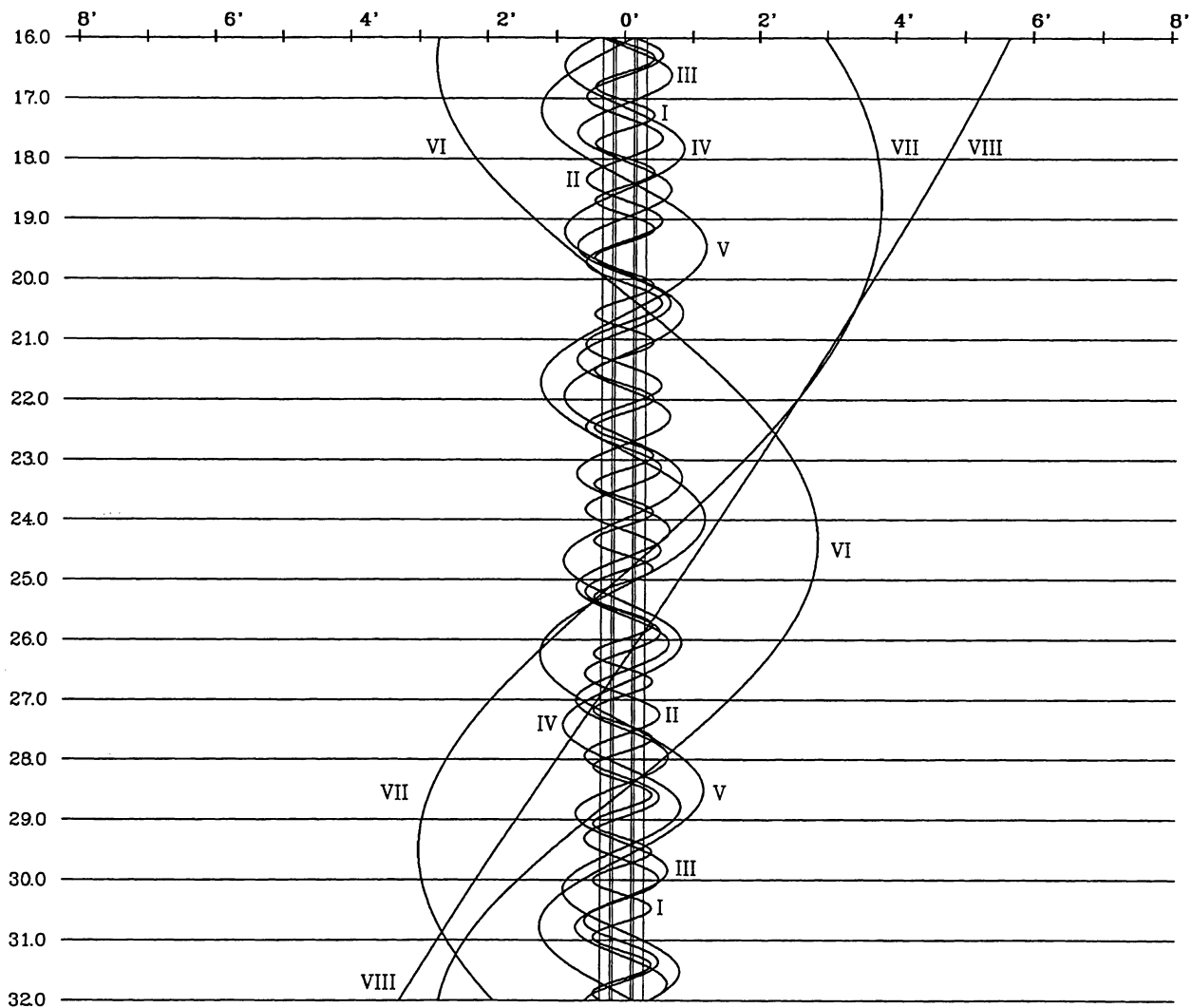


2001 - CONFIGURATIONS DES SATELLITES DE SATURNE

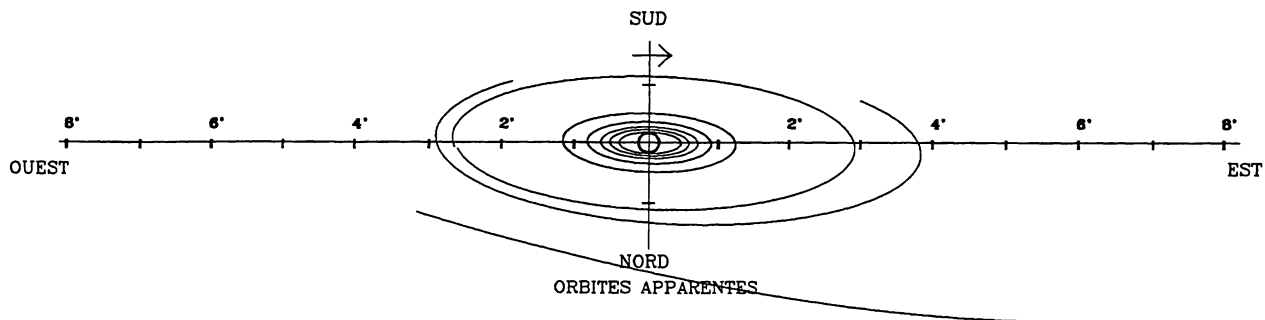
AVRIL - DEUXIEME QUINZAINE

OUEST

EST

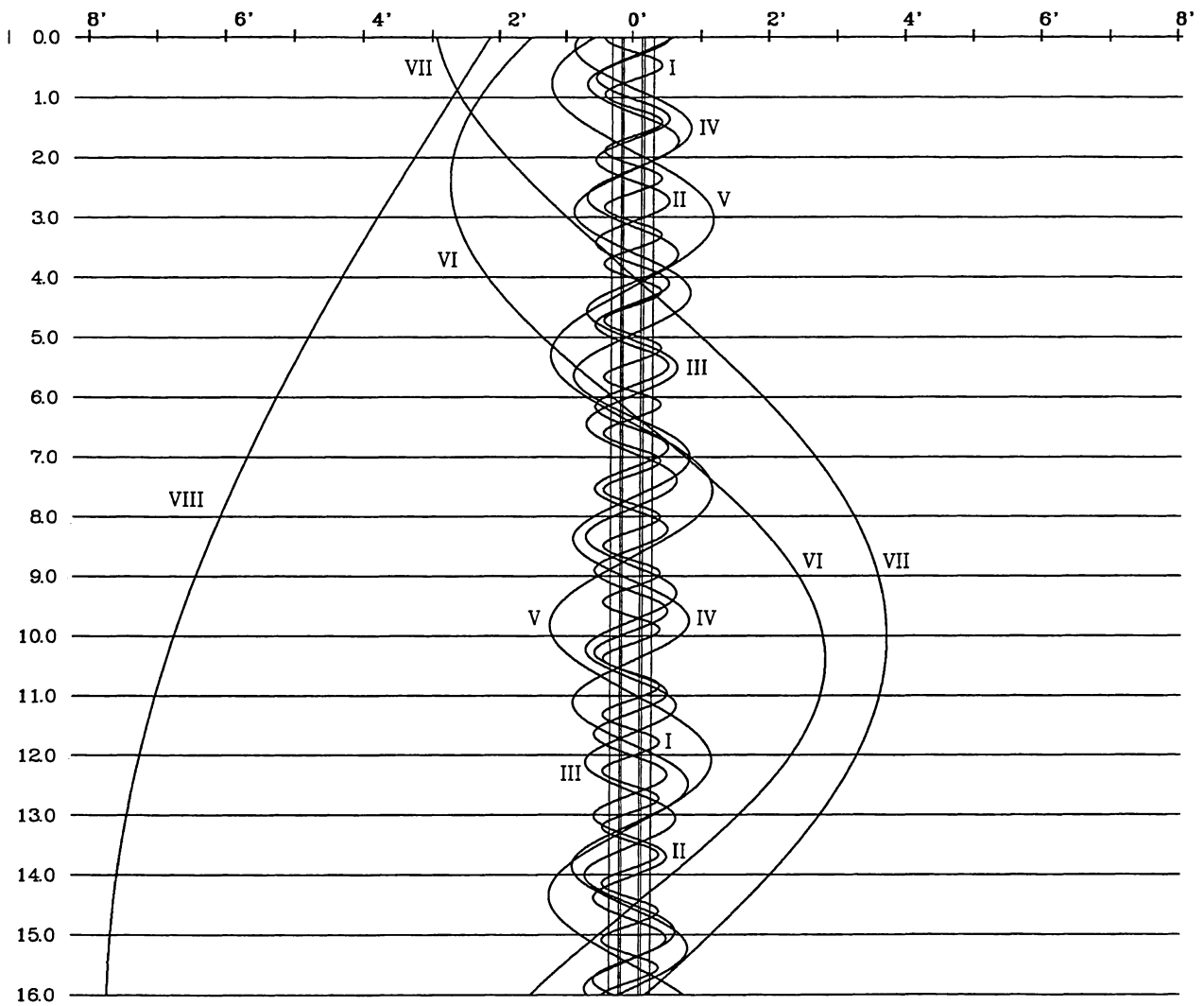


DANS LE SENS OUEST-EST, LES SATELLITES PASSENT AU-DELA DE SATURNE

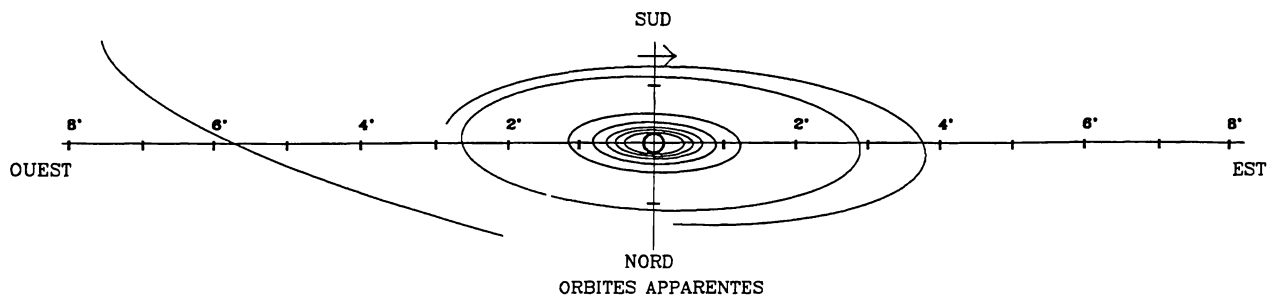


2001 - CONFIGURATIONS DES SATELLITES DE SATURNE

MAI - PREMIERE QUINZAINE
 OUEST EST

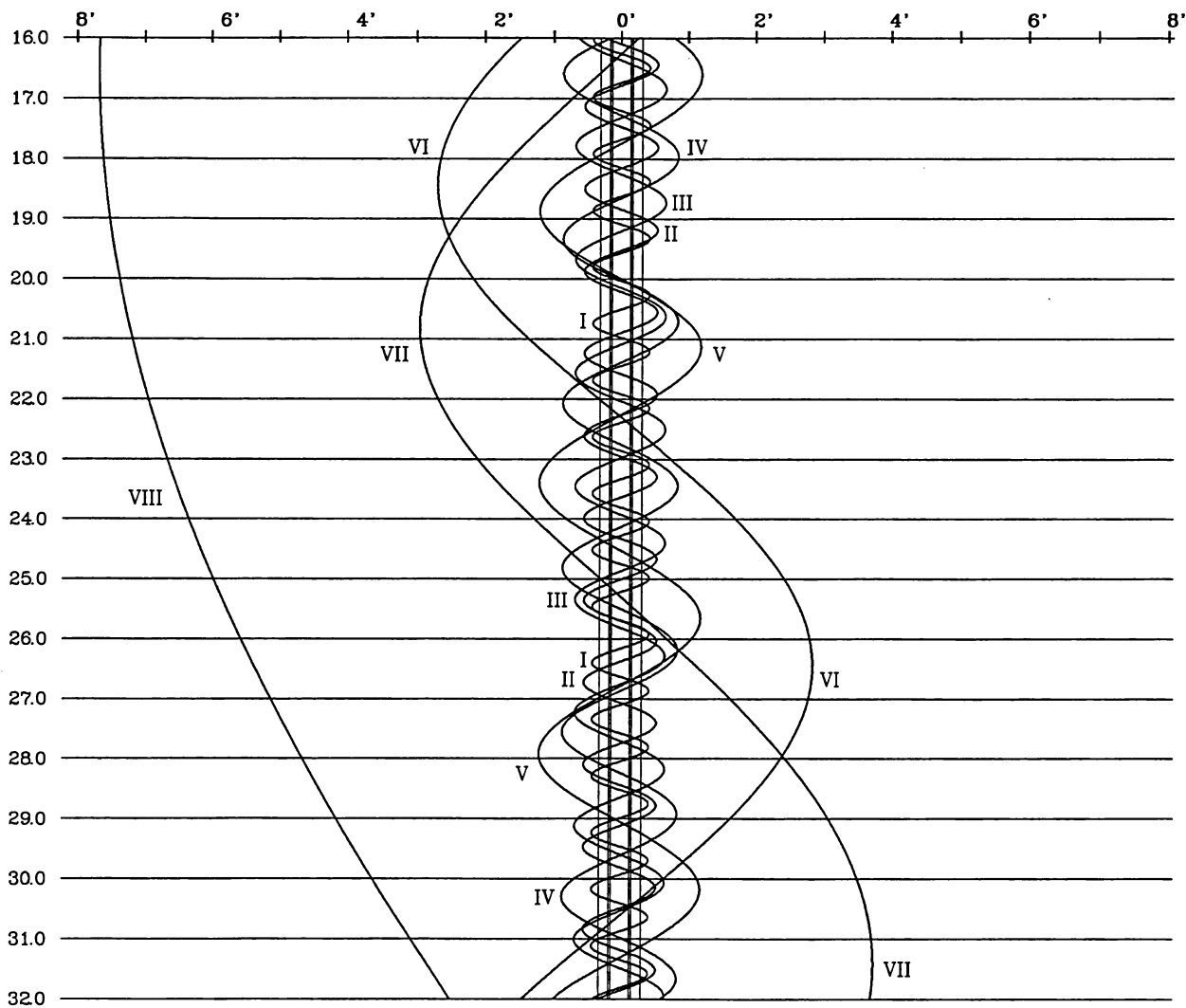


DANS LE SENS OUEST-EST, LES SATELLITES PASSENT AU-DELA DE SATURNE

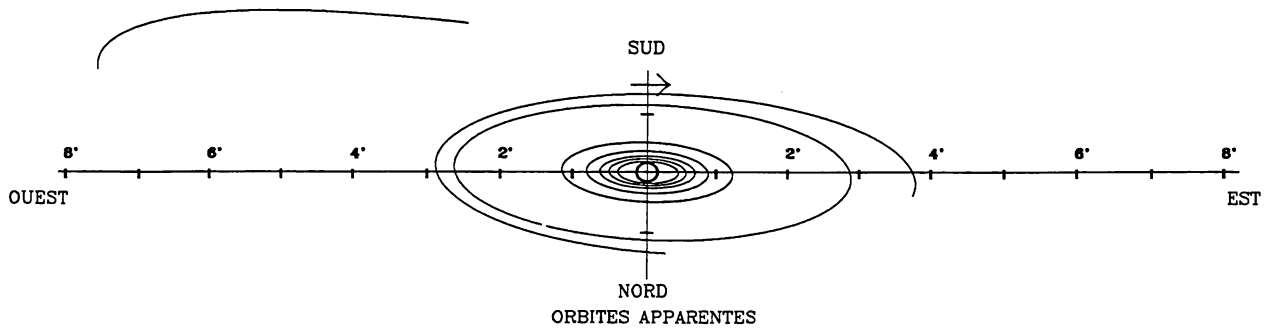


2001 - CONFIGURATIONS DES SATELLITES DE SATURNE

MAI - DEUXIEME QUINZAINE
 OUEST EST

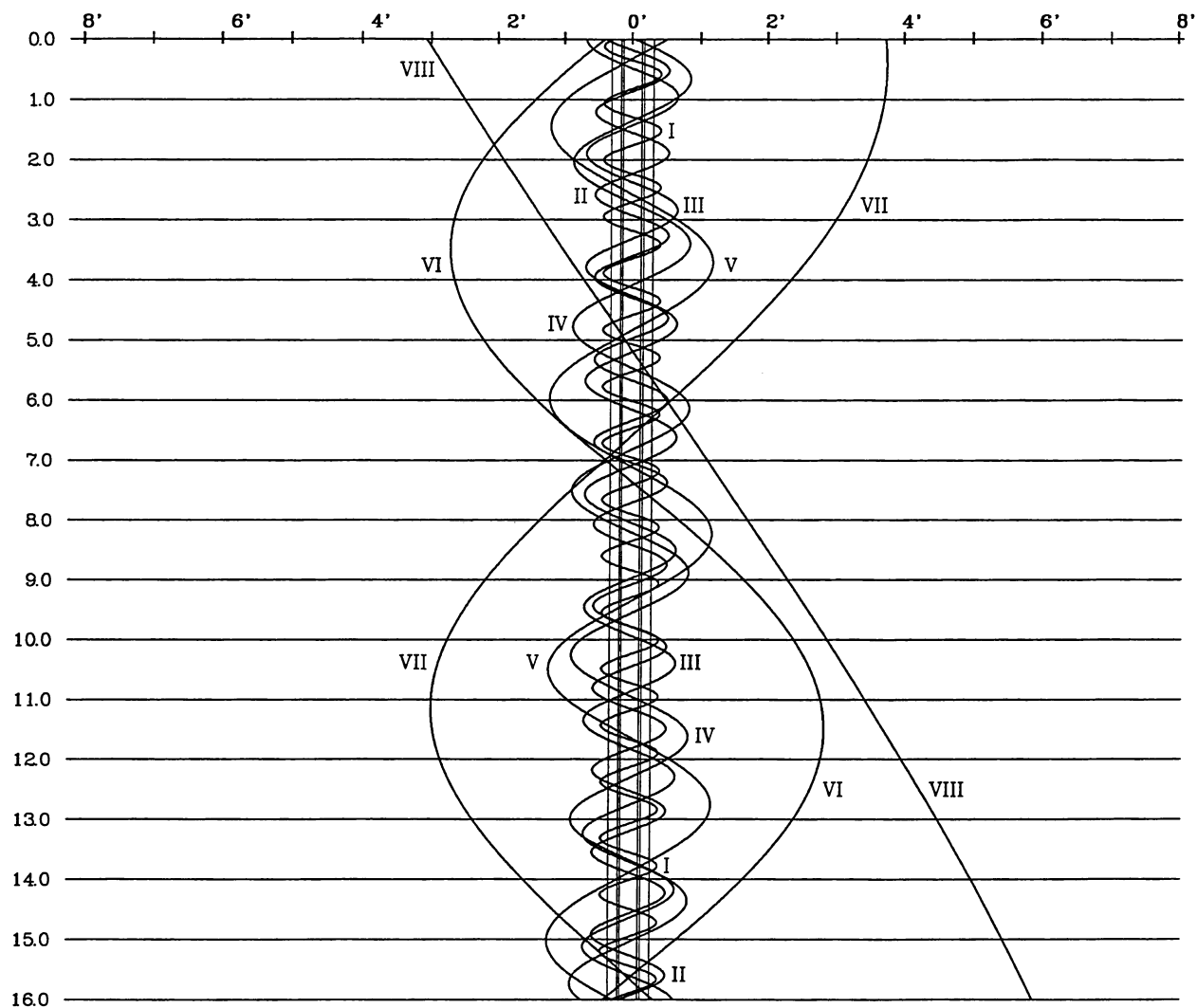


DANS LE SENS OUEST-EST, LES SATELLITES PASSENT AU-DELA DE SATURNE

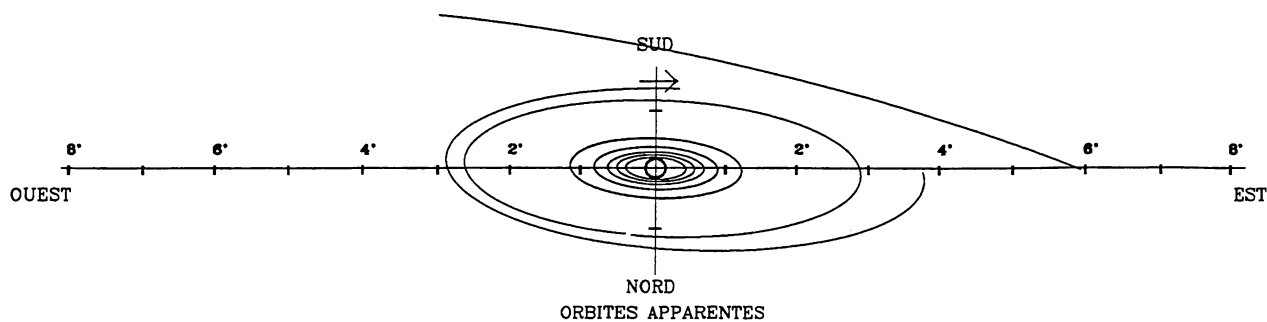


2001 - CONFIGURATIONS DES SATELLITES DE SATURNE

JUIN - PREMIERE QUINZAINE
 OUEST EST



DANS LE SENS OUEST-EST, LES SATELLITES PASSENT AU-DELA DE SATURNE

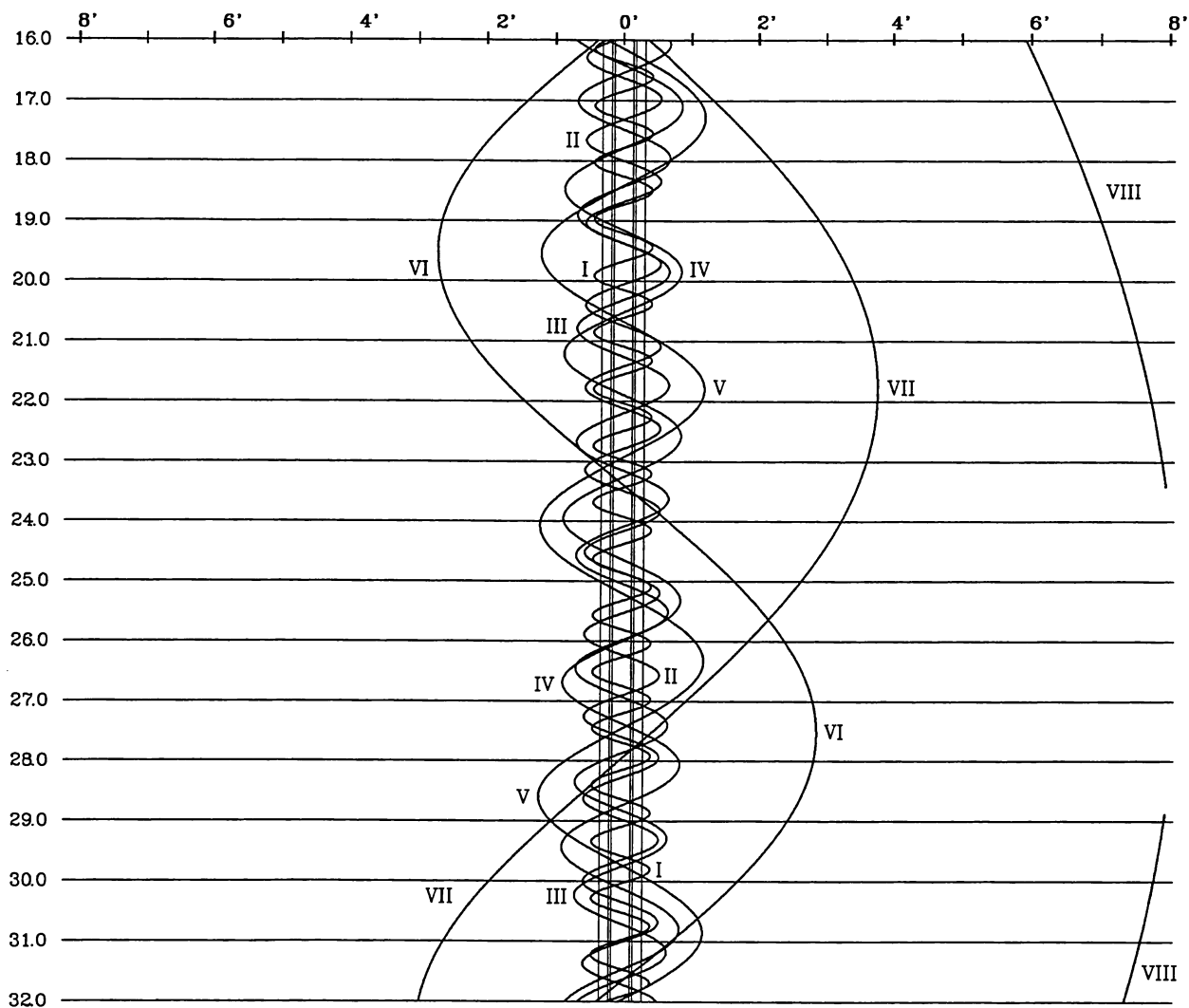


2001 - CONFIGURATIONS DES SATELLITES DE SATURNE

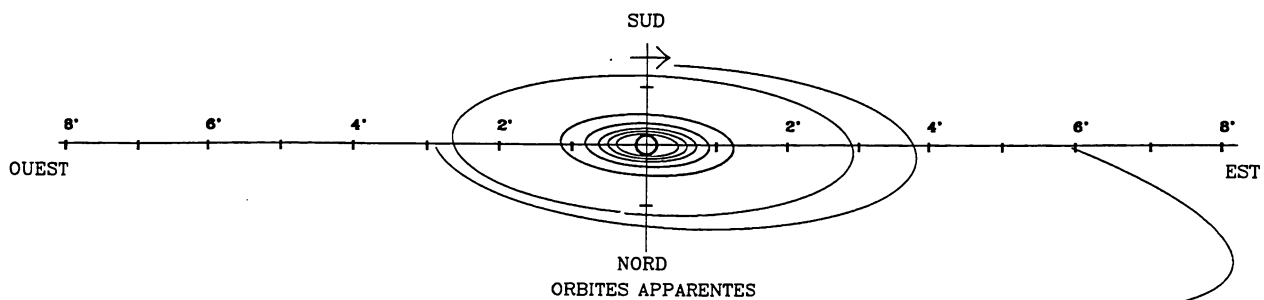
JUIN - DEUXIEME QUINZAINE

OUEST

EST



DANS LE SENS OUEST-EST, LES SATELLITES PASSENT AU-DELA DE SATURNE

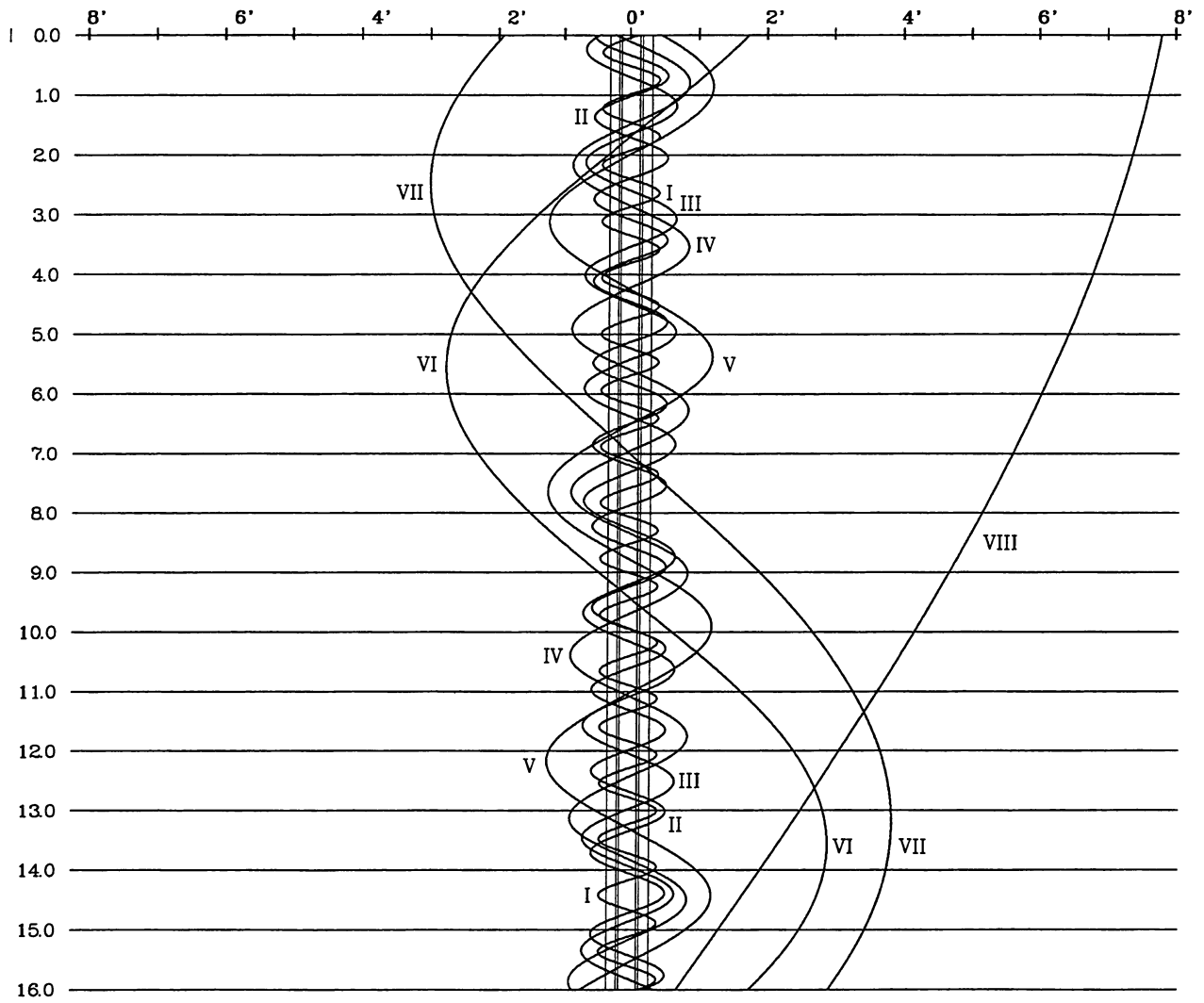


2001 - CONFIGURATIONS DES SATELLITES DE SATURNE

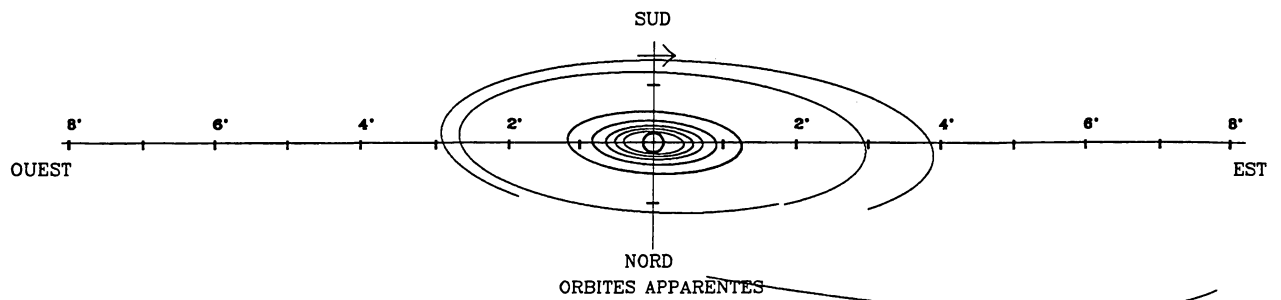
JUILLET - PREMIERE QUINZAINE

OUEST

EST



DANS LE SENS OUEST-EST, LES SATELLITES PASSENT AU-DELA DE SATURNE

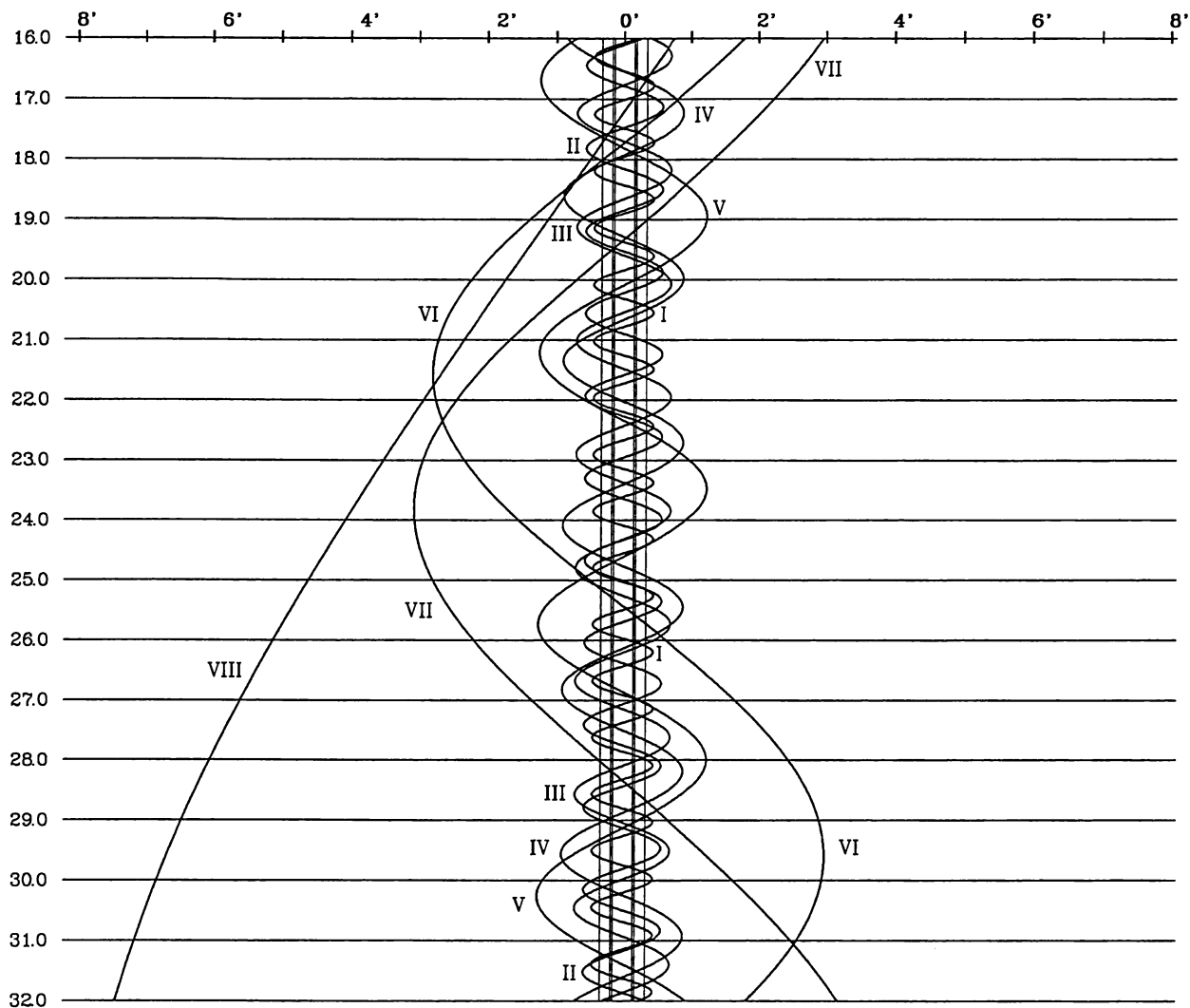


2001 - CONFIGURATIONS DES SATELLITES DE SATURNE

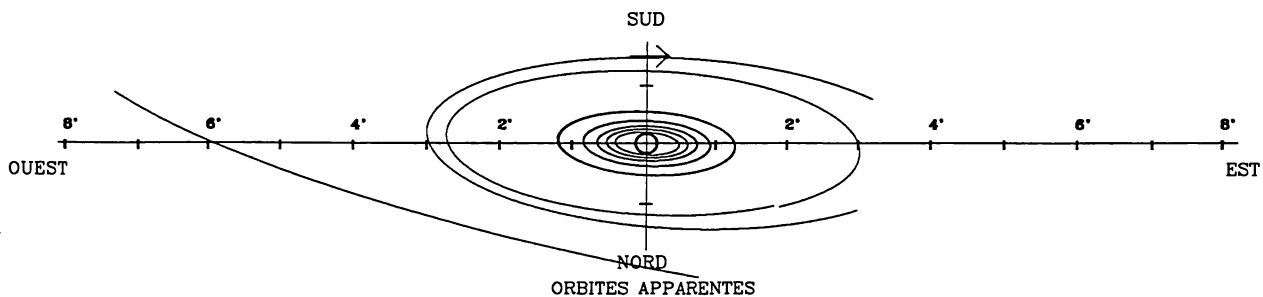
JUILLET - DEUXIEME QUINZAIN

OUEST

EST

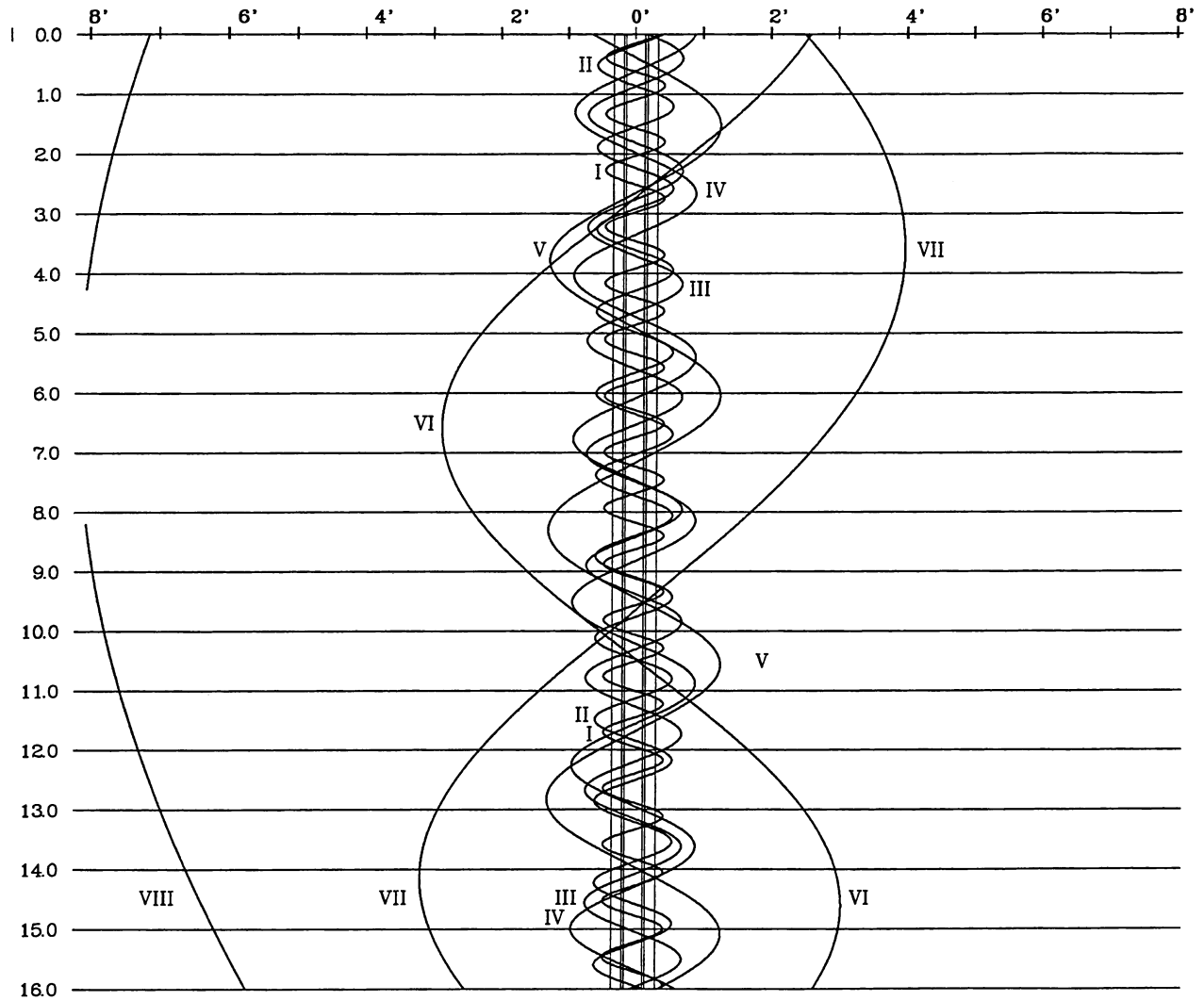


DANS LE SENS OUEST-EST, LES SATELLITES PASSENT AU-DELA DE SATURNE

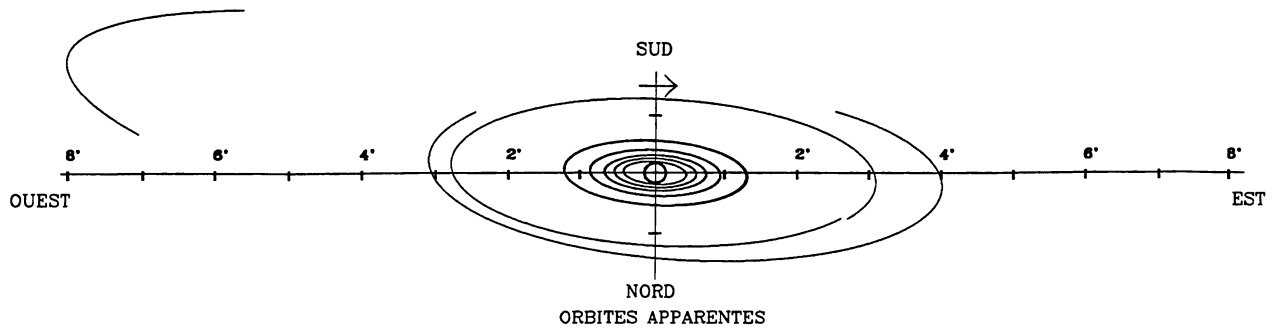


2001 - CONFIGURATIONS DES SATELLITES DE SATURNE

OUEST AOUT - PREMIERE QUINZAINE EST



DANS LE SENS OUEST-EST, LES SATELLITES PASSENT AU-DELA DE SATURNE

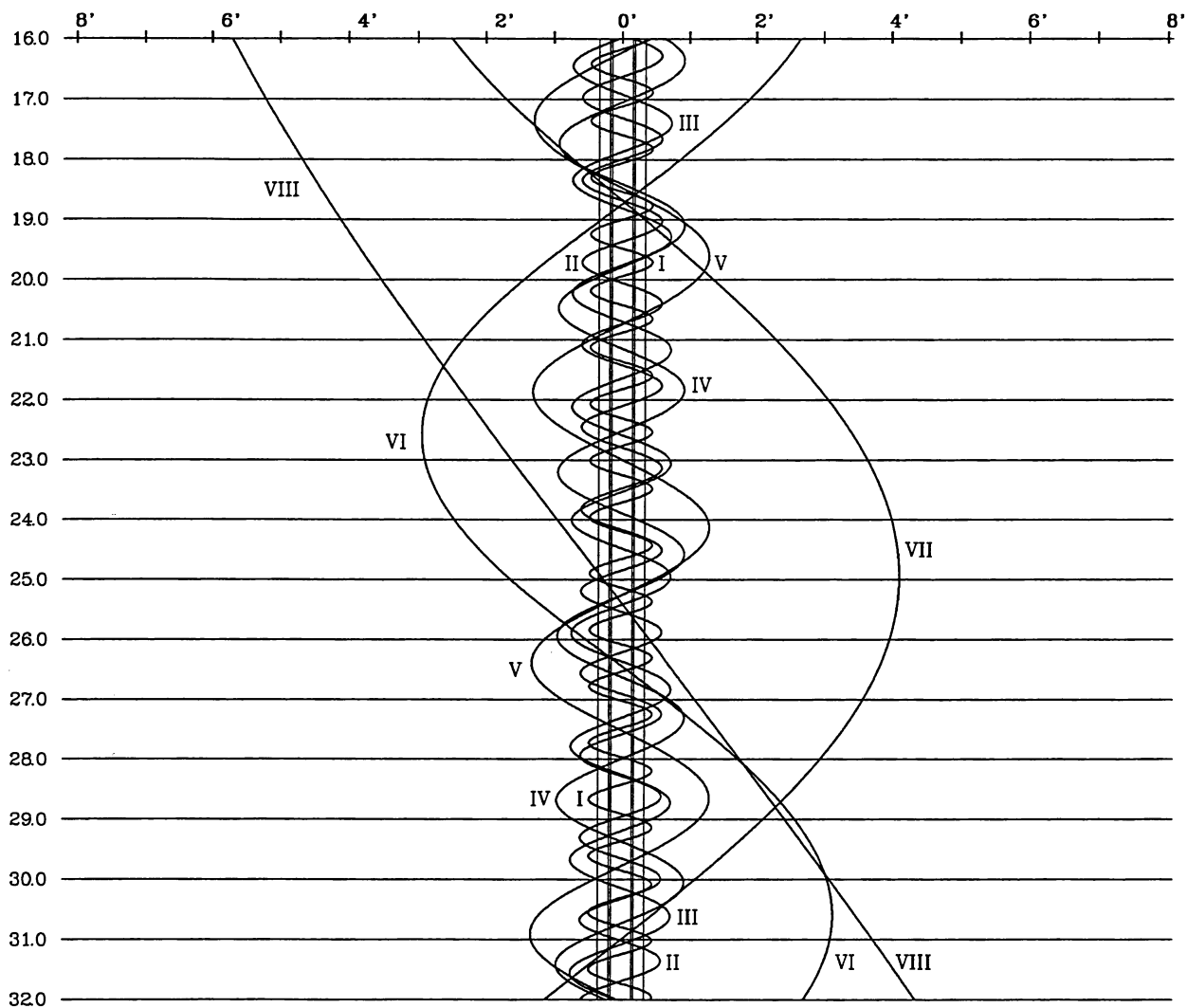


2001 - CONFIGURATIONS DES SATELLITES DE SATURNE

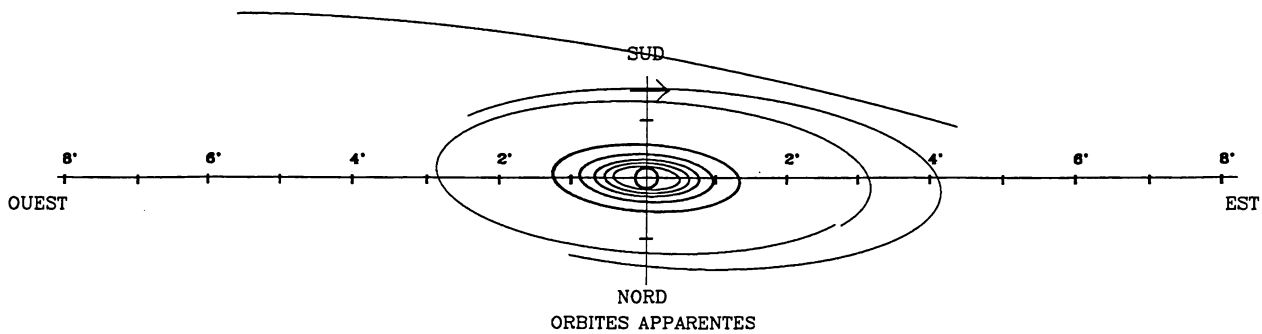
AOUT - DEUXIEME QUINZAINE

OUEST

EST



DANS LE SENS OUEST-EST, LES SATELLITES PASSENT AU-DELA DE SATURNE

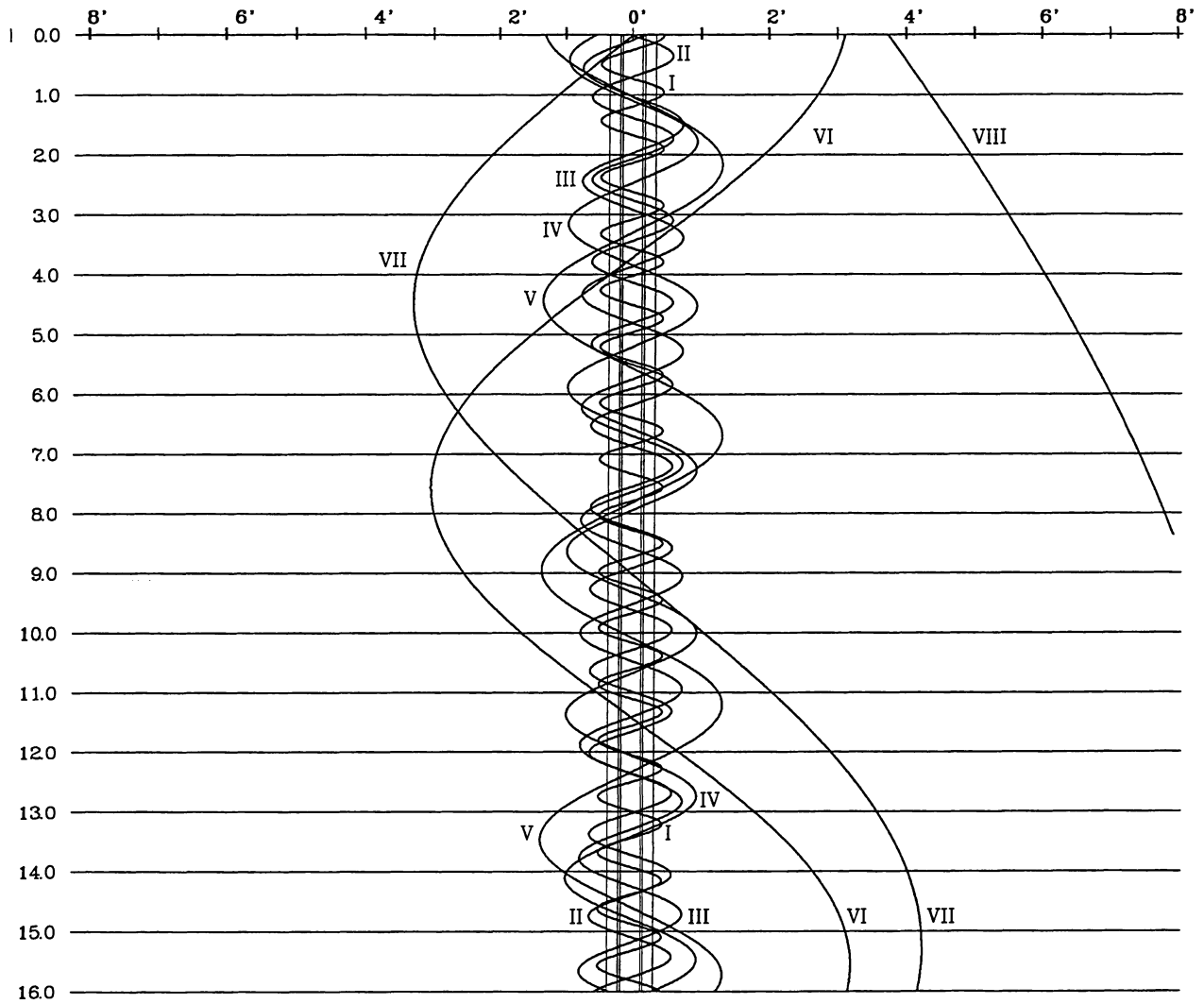


2001 - CONFIGURATIONS DES SATELLITES DE SATURNE

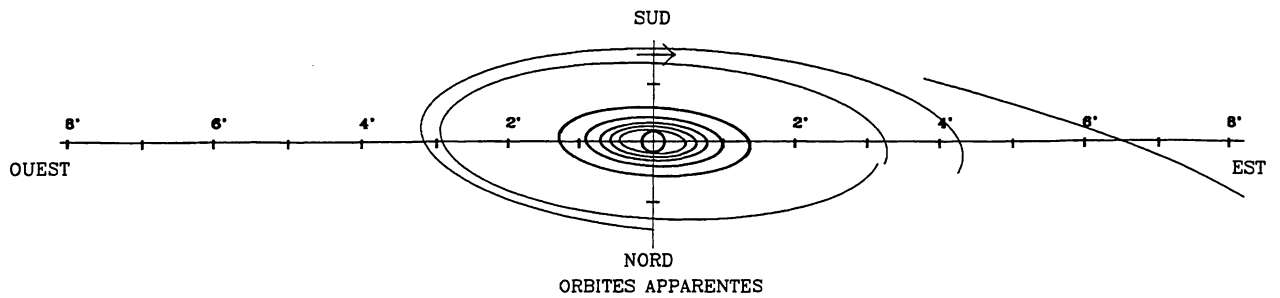
SEPTEMBRE - PREMIERE QUINZAINE

OUEST

EST



DANS LE SENS OUEST-EST, LES SATELLITES PASSENT AU-DELA DE SATURNE

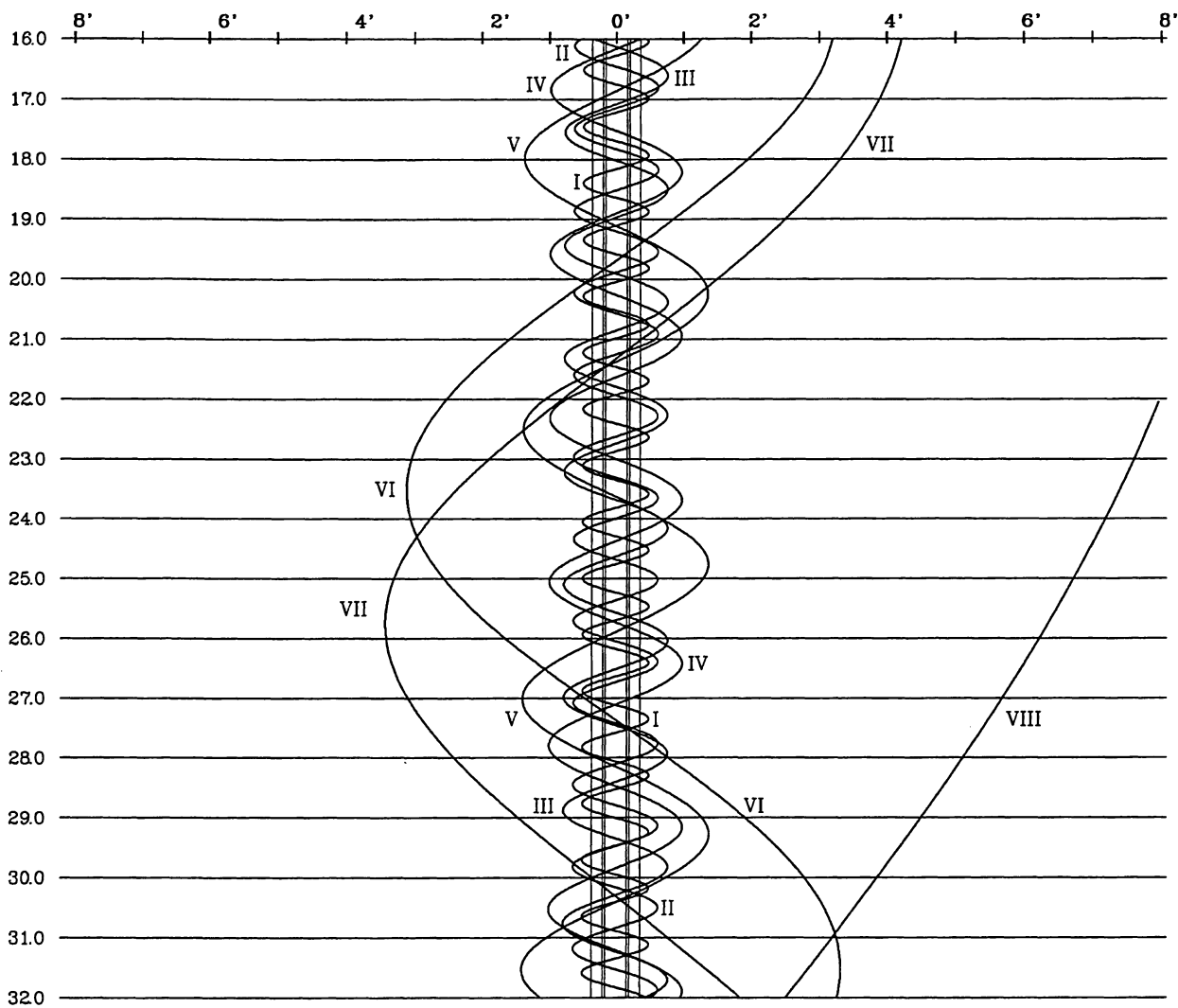


2001 - CONFIGURATIONS DES SATELLITES DE SATURNE

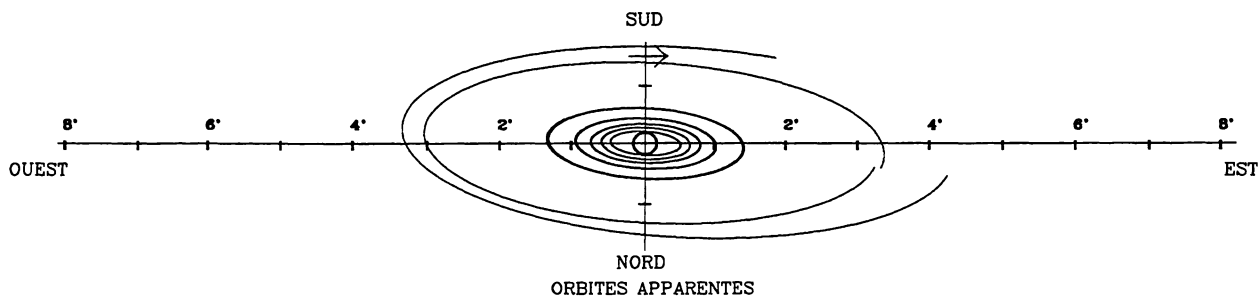
SEPTEMBRE - DEUXIEME QUINZAIN

OUEST

EST



DANS LE SENS OUEST-EST, LES SATELLITES PASSENT AU-DELA DE SATURNE

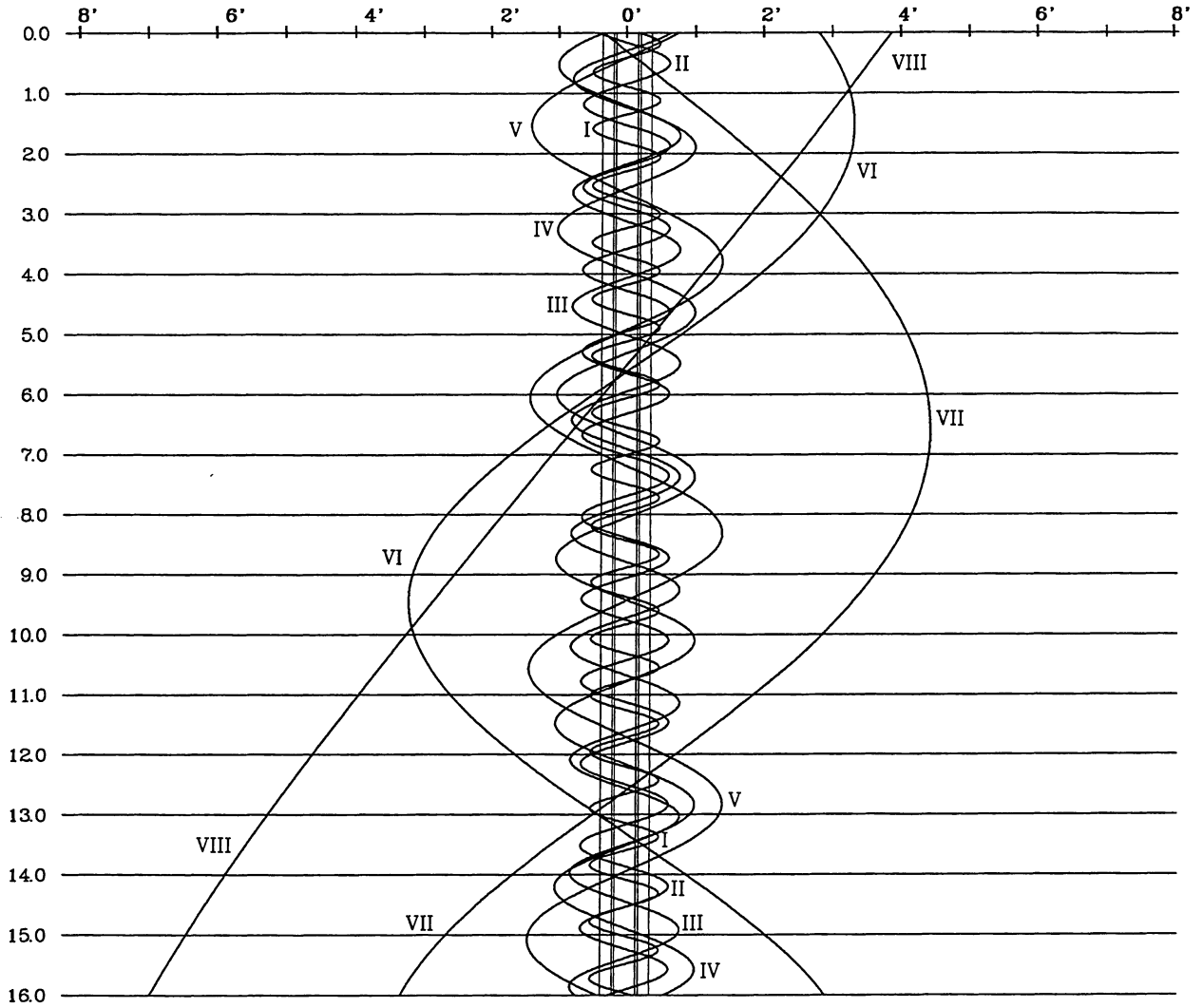


2001 - CONFIGURATIONS DES SATELLITES DE SATURNE

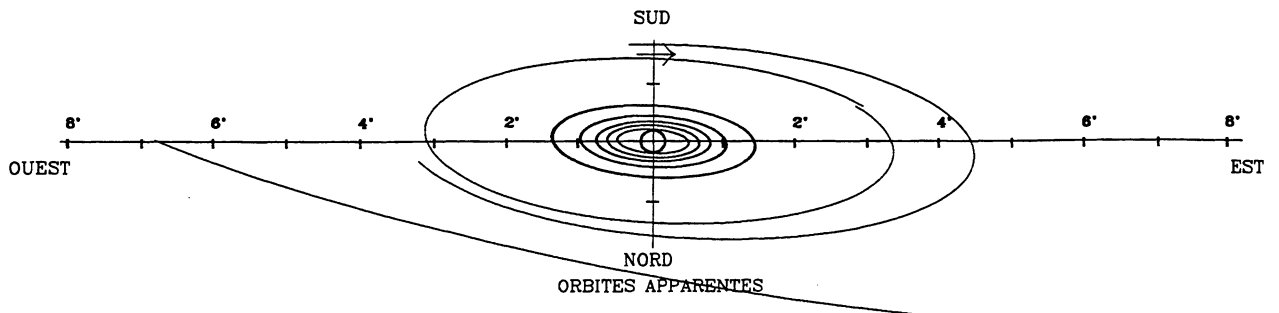
OCTOBRE - PREMIERE QUINZAINE

OUEST

EST

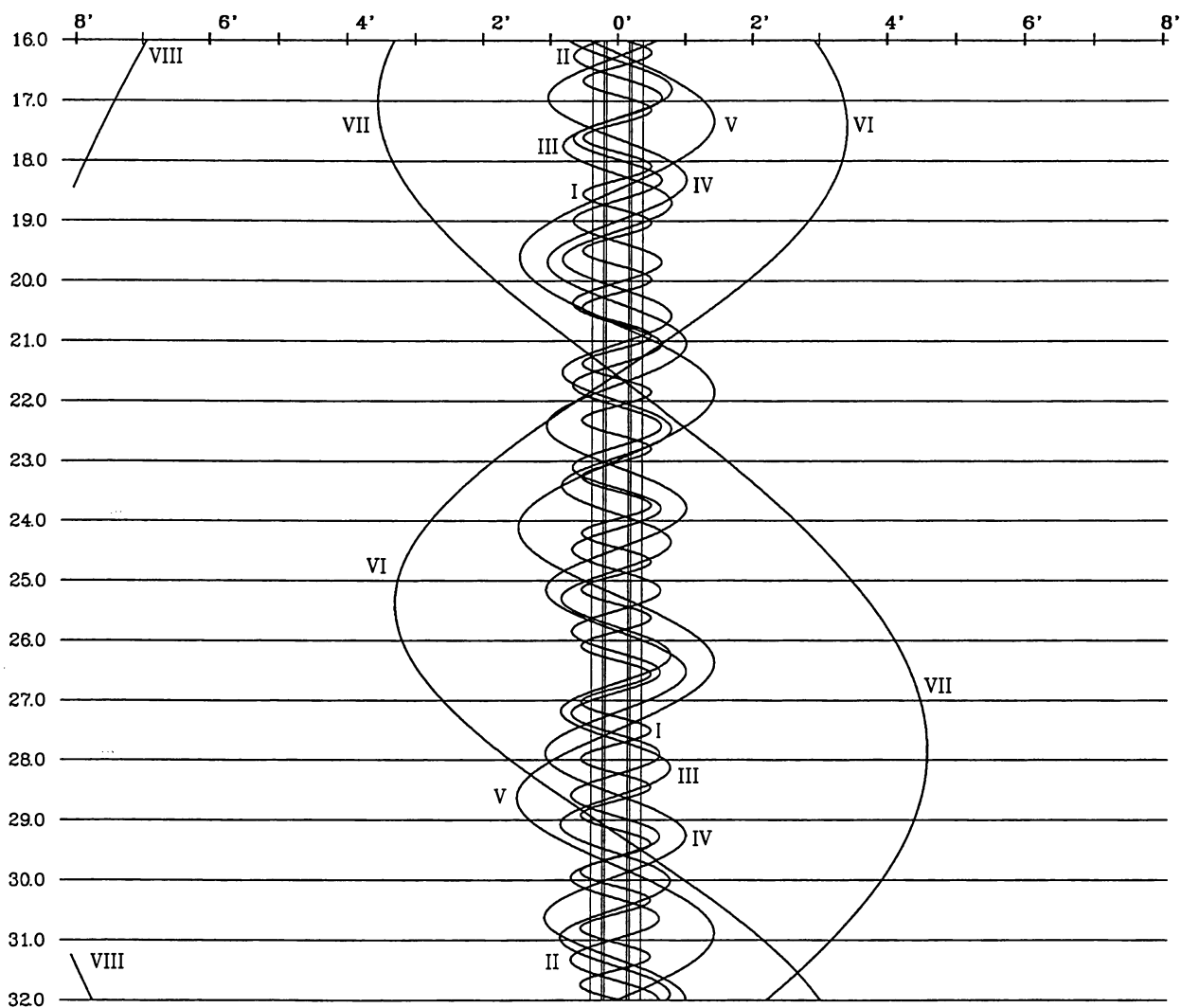


DANS LE SENS OUEST-EST, LES SATELLITES PASSENT AU-DELA DE SATURNE

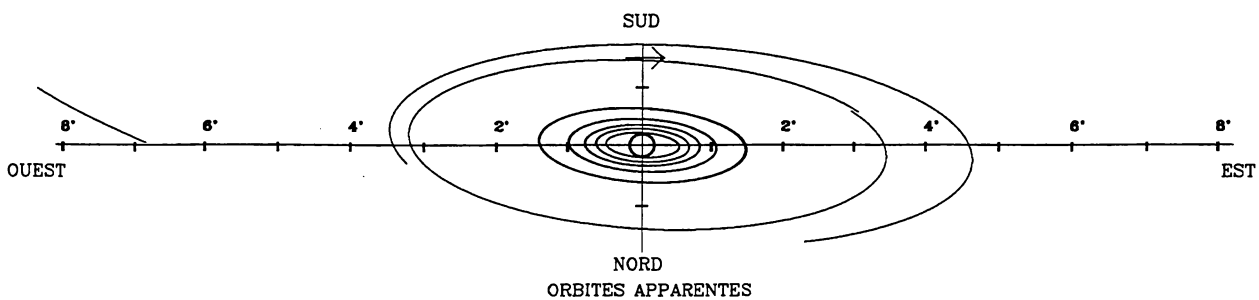


2001 - CONFIGURATIONS DES SATELLITES DE SATURNE

OUEST OCTOBRE - DEUXIEME QUINZAINE EST



DANS LE SENS OUEST-EST, LES SATELLITES PASSENT AU-DELA DE SATURNE

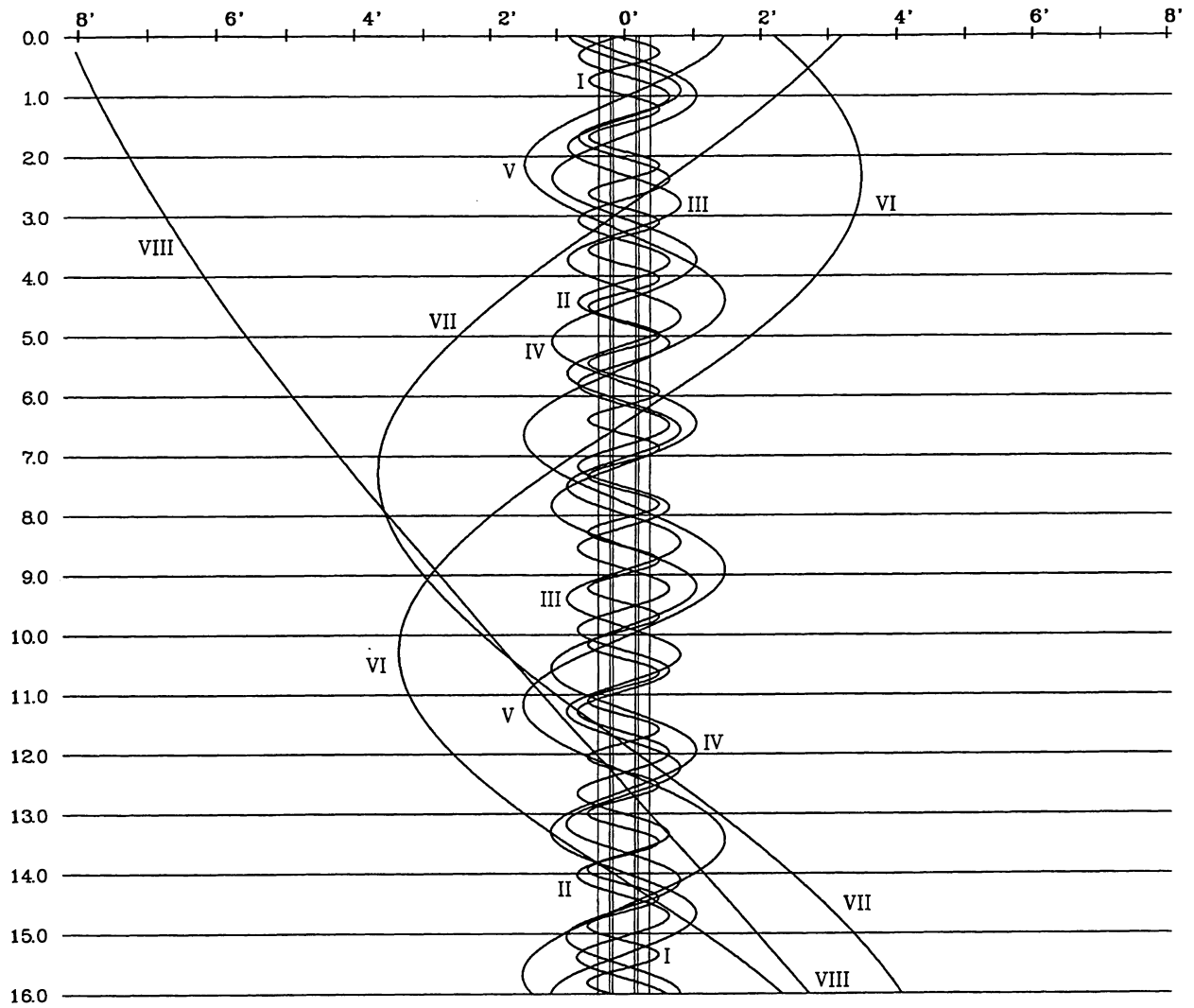


2001 - CONFIGURATIONS DES SATELLITES DE SATURNE

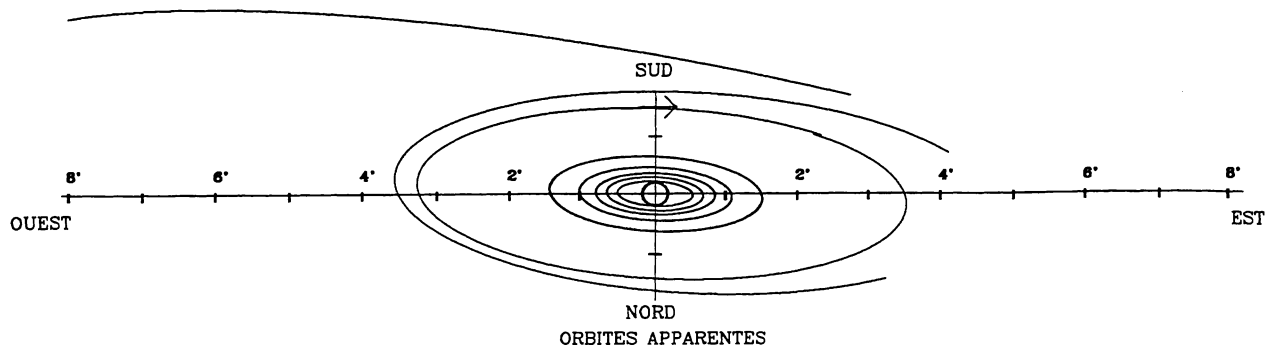
NOVEMBRE - PREMIERE QUINZAINE

OUEST

EST



DANS LE SENS OUEST-EST, LES SATELLITES PASSENT AU-DELA DE SATURNE

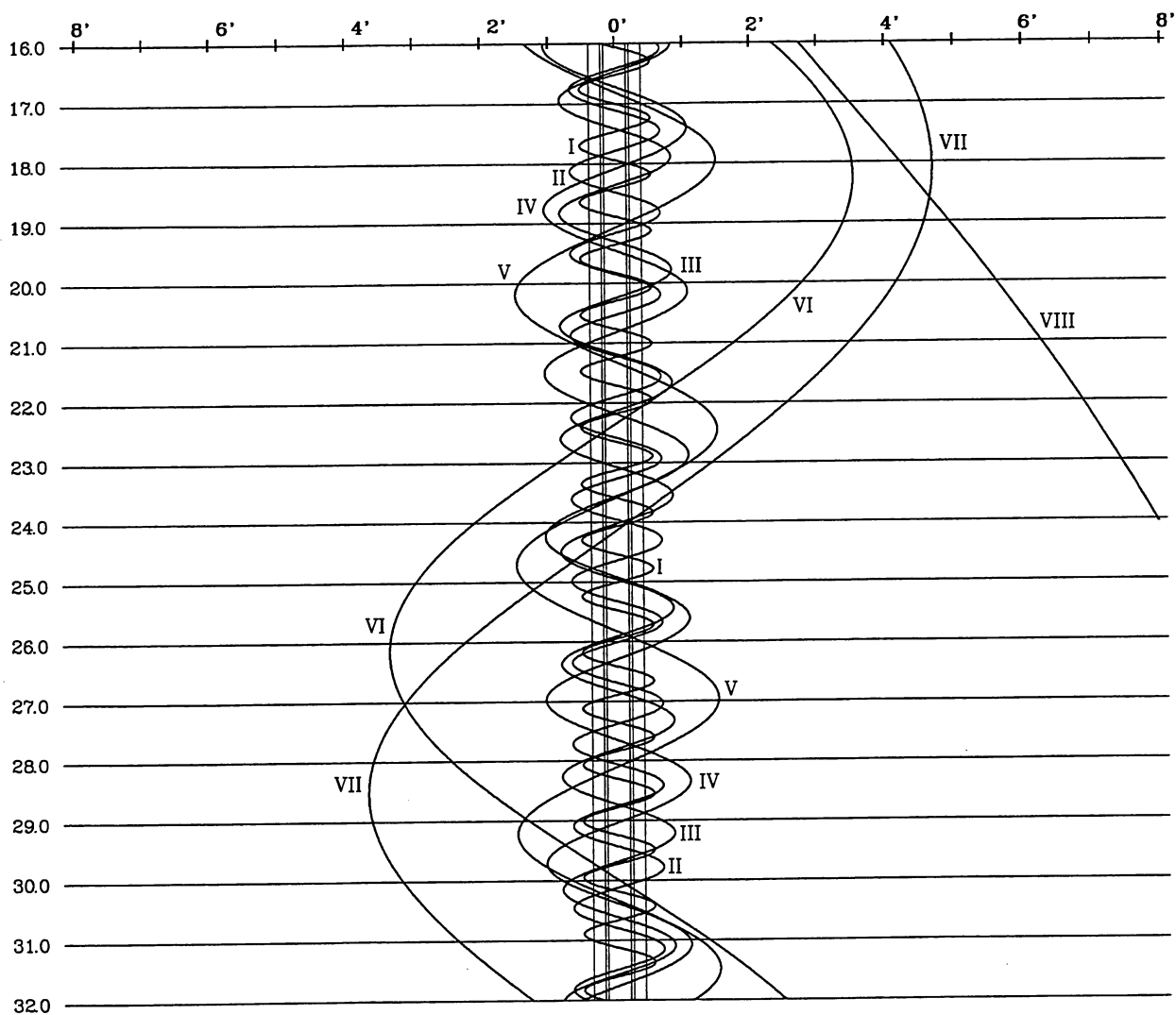


2001 - CONFIGURATIONS DES SATELLITES DE SATURNE

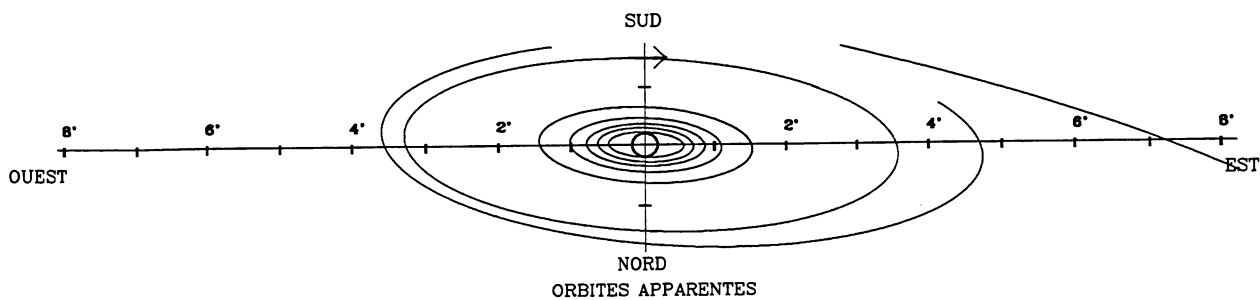
NOVEMBRE - DEUXIEME QUINZAINE

OUEST

EST

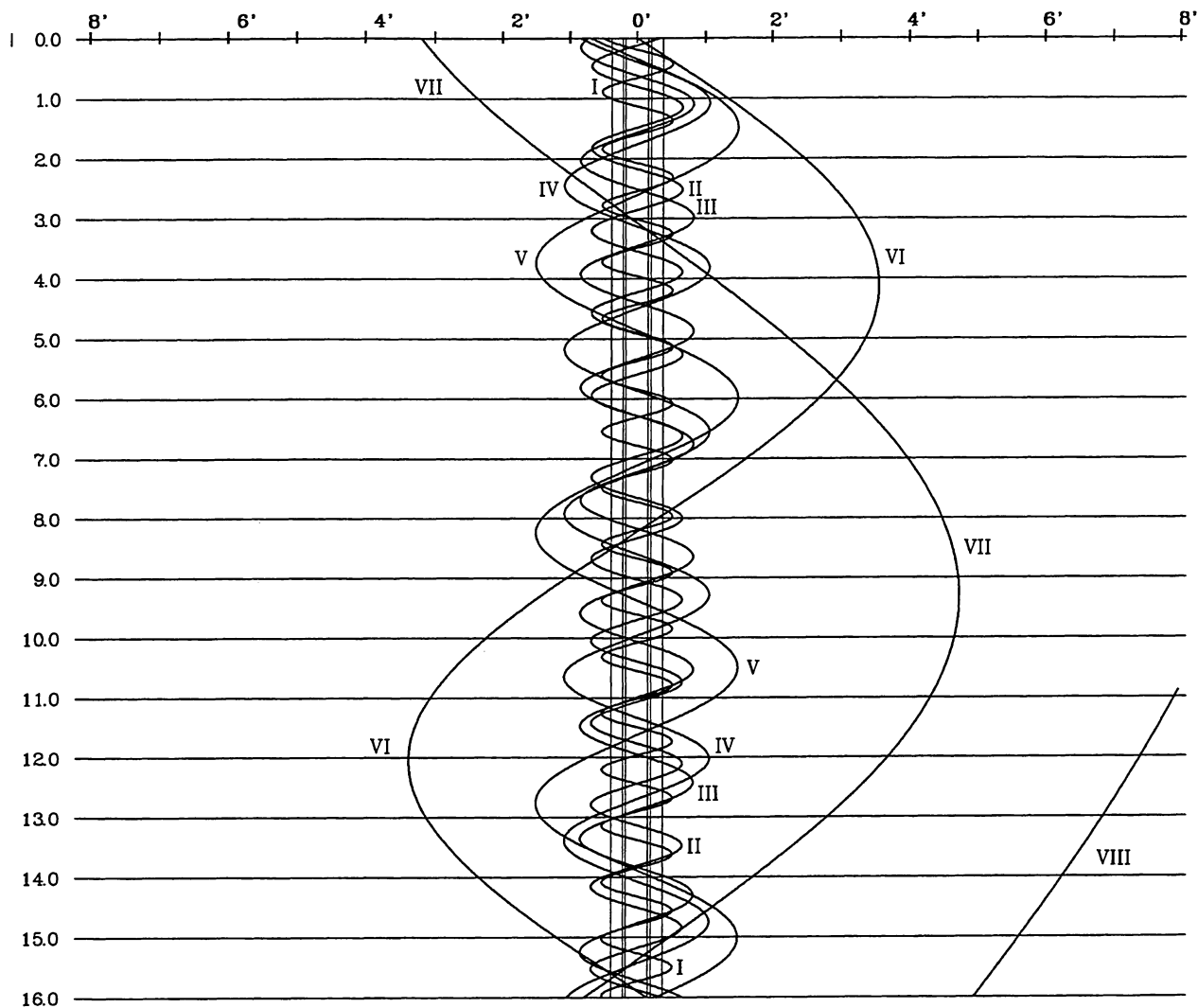


DANS LE SENS OUEST-EST, LES SATELLITES PASSENT AU-DELA DE SATURNE

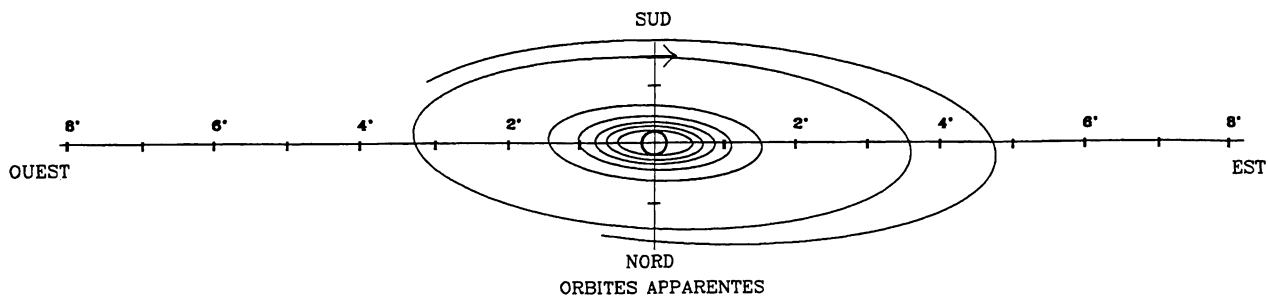


2001 - CONFIGURATIONS DES SATELLITES DE SATURNE

DECEMBRE - PREMIERE QUINZAINE
 OUEST EST



DANS LE SENS OUEST-EST, LES SATELLITES PASSENT AU-DELA DE SATURNE

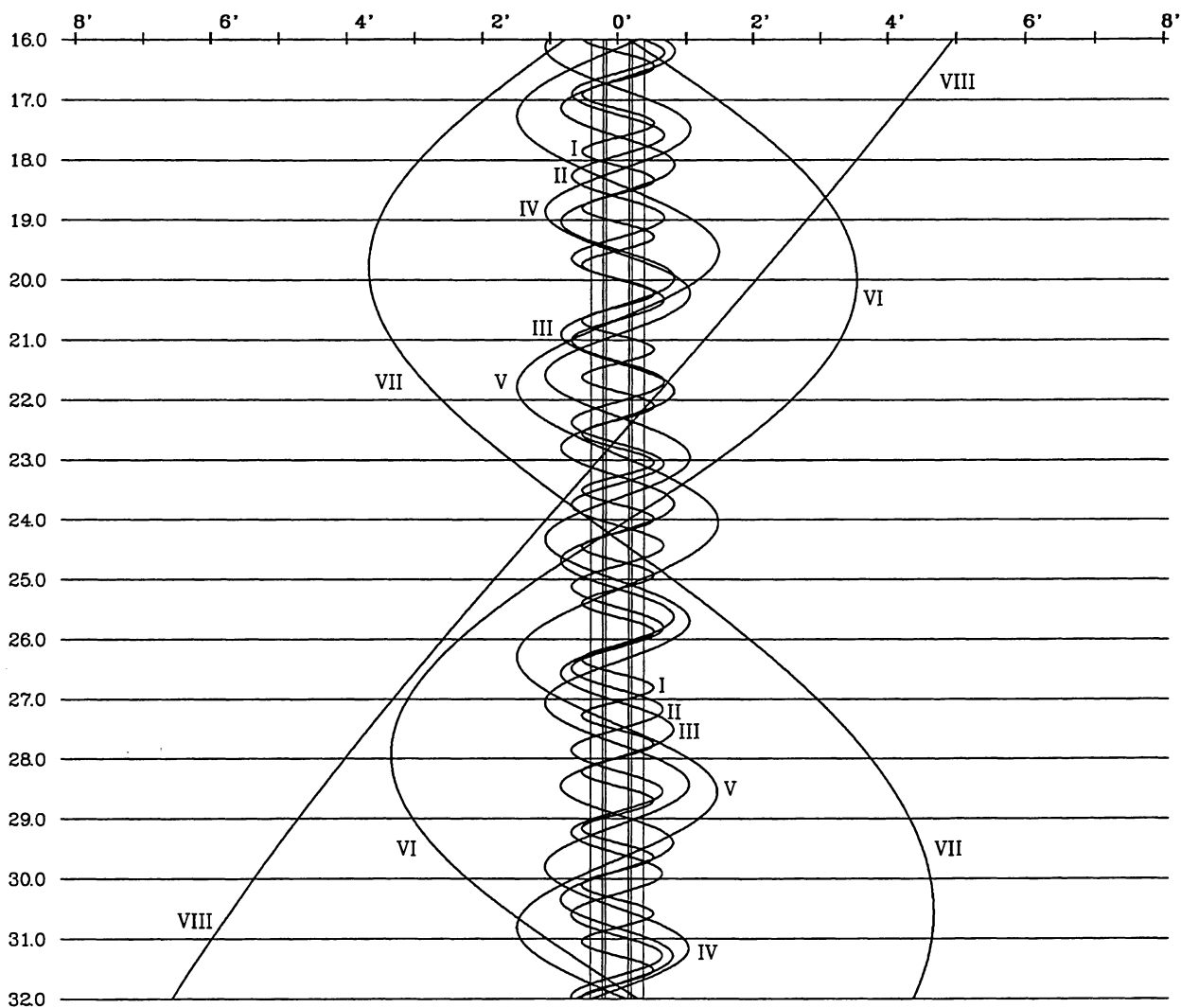


2001 - CONFIGURATIONS DES SATELLITES DE SATURNE

DECEMBRE - DEUXIEME QUINZAINE

OUEST

EST



DANS LE SENS OUEST-EST, LES SATELLITES PASSENT AU-DELA DE SATURNE

