



HAL
open science

Satellites galiléens de Jupiter : phénomènes et configurations pour 1999, suivis d'une méthode permettant de calculer les phénomènes pour 2000

Th. Derouazi, S. Lemaître, Ch. Ruatti, D.T. Vu

► To cite this version:

Th. Derouazi, S. Lemaître, Ch. Ruatti, D.T. Vu. Satellites galiléens de Jupiter : phénomènes et configurations pour 1999, suivis d'une méthode permettant de calculer les phénomènes pour 2000. [Rapport de recherche] Institut de mécanique céleste et de calcul des éphémérides (IMCCE). 1998, 73 p. figures. tableaux. hal-01464919

HAL Id: hal-01464919

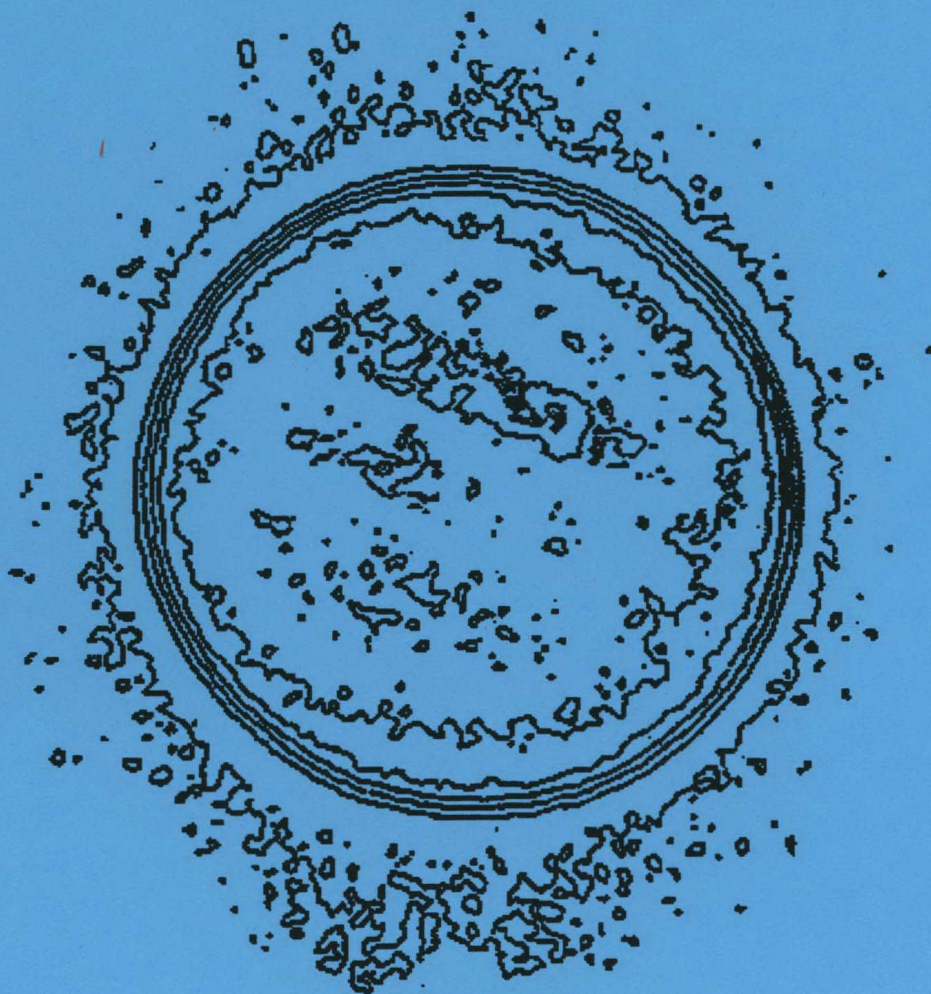
<https://hal-lara.archives-ouvertes.fr/hal-01464919>

Submitted on 10 Feb 2017

HAL is a multi-disciplinary open access archive for the deposit and dissemination of scientific research documents, whether they are published or not. The documents may come from teaching and research institutions in France or abroad, or from public or private research centers.

L'archive ouverte pluridisciplinaire **HAL**, est destinée au dépôt et à la diffusion de documents scientifiques de niveau recherche, publiés ou non, émanant des établissements d'enseignement et de recherche français ou étrangers, des laboratoires publics ou privés.

SATELLITES GALILÉENS DE JUPITER
PHÉNOMÈNES ET CONFIGURATIONS POUR 1999
SUIVIS D'UNE MÉTHODE PERMETTANT DE CALCULER LES
PHÉNOMÈNES POUR 2000



Supplément à la **CONNAISSANCE DES TEMPS**
à l'usage des observateurs



Institut de Mécanique céleste et de Calcul des Éphémérides
URA n° 707 du CNRS

SATELLITES GALILÉENS DE JUPITER

GALILEAN SATELLITES OF JUPITER

PHÉNOMÈNES ET CONFIGURATIONS POUR 1999, SUIVIS D'UNE
MÉTHODE PERMETTANT DE CALCULER LES PHÉNOMÈNES POUR 2000

PHENOMENA AND CONFIGURATIONS FOR 1999, FOLLOWED BY A
METHOD FOR THE CALCULATION OF THE PHENOMENA FOR 2000

Supplément à la CONNAISSANCE DES TEMPS
à l'usage des observateurs



Bureau Des Longitudes

Institut de Mécanique céleste et de Calcul des Éphémérides
URA n° 707 du CNRS

**LE SERVICE MINITEL
DU BUREAU DES LONGITUDES
3615 ou 3616 code BDL**

Le *Service Minitel* du Bureau des longitudes met à la disposition des professionnels et des amateurs les informations suivantes:

- les actualités astronomiques et le ciel du mois;
- les heures du lever et du coucher du Soleil et de la Lune, les azimuts et hauteurs du Soleil en n'importe quel lieu, de -4000 à 2500;
- les phases de la Lune et les dates des saisons de -4000 à 2500;
- les éclipses du Soleil et de la Lune pour six années;
- les circonstances locales pour un lieu donné de l'éclipse totale de Soleil du 11 août 1999 visible dans le nord de la France ainsi que les villes de la centralité;
- les positions apparentes géocentriques, les hauteurs et azimuts, les heures du lever et du coucher du Soleil, de la Lune et des planètes de 1900 à 2020;
- les coordonnées héliocentriques moyennes des planètes de 1900 à 2020 dans le repère de la date; les positions des satellites naturels, les phénomènes des satellites galiléens pour quatre ans, et les phénomènes des satellites de Saturne pour la période actuelle où ils existent;
- les définitions et les concordances des calendriers, les fêtes légales et religieuses, l'heure légale en France, les dates de changement d'heure et le calcul du jour de la semaine.

Il fournit également des informations ponctuelles comme les passages des comètes et des astéroïdes, les pluies d'étoiles filantes...

ISSN 0769 - 1033

Dépôt légal : décembre 1998

**LES SERVEURS
DU BUREAU DES LONGITUDES SUR INTERNET**

<http://www.bdl.fr> et <ftp://ftp.bdl.fr>

Le Bureau des longitudes diffuse de nombreuses informations, périodiquement remises à jour, grâce à ses serveurs sur le réseau *Internet*. Outre des informations générales sur l'historique et les activités du Bureau des longitudes, on peut y trouver des données scientifiques concernant les objets du système solaire:

- éphémérides de planètes et de satellites, phénomènes;
- éléments orbitaux de comètes et d'astéroïdes;
- données sur les éclipses de Soleil;
- images astronomiques.

Un serveur WEB est accessible à l'adresse <http://www.bdl.fr>. Un serveur ftp anonyme est accessible à l'adresse: <ftp://ftp.bdl.fr>.

**THE INTERNET SERVERS
OF BUREAU DES LONGITUDES**

<http://www.bdl.fr> and <ftp://ftp.bdl.fr>

Bureau des longitudes publishes information thanks to *Internet* servers. Besides general information concerning history and activities of Bureau des longitudes, one may access scientific data on:

- ephemerides of planets and satellites, phenomena;
- orbital elements of comets and asteroids;
- data on Solar eclipses;
- astronomical images.

The address of the WEB Server is: <http://www.bdl.fr>. One can also access an anonymous-ftp server at the address: <ftp://ftp.bdl.fr>.

PUBLICATIONS DU BUREAU DES LONGITUDES

Publications éditées par EDP Sciences,

7 avenue du Hoggar, Z.I. de Courtabœuf, B.P. 112, F-91944 Les Ulis Cedex A

Connaissance des Temps 1999.

Introduction aux Éphémérides astronomiques. Supplément explicatif à la Connaissance des Temps.

En préparation, un ouvrage grand public sur les éclipses de Soleil.

Publications éditées par Edinautic,

13 rue du Vieux Colombier, F-75006 Paris

Éphémérides nautiques 1999.

Publications éditées par Masson,

5 rue Laromiguière, F-75006 Paris

Annuaire du Bureau des longitudes. Éphémérides astronomiques 1999.

Cahiers des sciences de l'univers, publiés sous l'égide du Bureau des longitudes.

1. Les profondeurs de la Terre par J.-P. Poirier.
2. Stratosphère et couche d'ozone par G. Mégie.
3. Chronique de l'espace temps – Du vide quantique à l'expansion cosmique par A. Mazure, G. Mathez, Y. Mellier.
4. Les fondements de la mesure du temps par Cl. Audouin, B. Guinot.

Publications éditées par le Bureau des longitudes,

CNRS – Bureau des longitudes, Service des ventes, 77 avenue Denfert-Rochereau, F-75014 Paris

Suppléments à la Connaissance des Temps

Éphémérides des satellites faibles de Jupiter (VI, VII, VIII, IX, X, XI, XII et XIII) et de Saturne (IX) pour 1999.

Satellites galiléens de Jupiter. Phénomènes et configurations pour 1999.

Satellites de Saturne I à VIII. Configurations et phénomènes pour 1999.

Le calendrier républicain (réédition, 1994).

Notes scientifiques et techniques du Bureau des longitudes.

Encyclopédie scientifique de l'univers.

La physique (1981).

La Terre, les eaux, l'atmosphère (réédition, 1984), épuisé.

Les étoiles, le système solaire (réédition, 1986).

La galaxie, l'univers extragalactique (réédition, 1988).

Circonstances locales de l'éclipse totale de Soleil du 11 août 1999.

Tables des matières	Page	Tables of contents	Page
Avertissement	7	<i>Foreword</i>	<i>7</i>
Données sur les satellites galiléens	9	<i>Data on the Galilean satellites</i>	<i>9</i>
Théorie du mouvement des satellites galiléens	10	<i>Theory of the motion of the Galilean satellites</i>	<i>10</i>
Présentation des éphémérides	11	<i>Presentation of the ephemerides</i>	<i>11</i>
Phénomènes et configurations pour 1999	17	<i>Phenomena and configurations for 1999</i>	<i>17</i>
Phénomènes pour 2000	67	<i>Phenomena for 2000</i>	<i>67</i>

Avertissement

À partir de 1996, des éphémérides des satellites naturels sont publiées dans la *Connaissance des Temps*. Une disquette pour micro-ordinateur accompagne cet ouvrage. Ces éphémérides donnent les positions des satellites de Mars, des satellites galiléens de Jupiter, des huit premiers satellites de Saturne et des cinq satellites d'Uranus sous forme de fonctions mixtes avec une précision proche de celle des théories originales.

Cependant, des observateurs ont souhaité continuer à disposer d'un ouvrage permettant d'identifier les satellites galiléens et de connaître les instants des phénomènes présentés par ces satellites et calculés à une seconde de temps près. En particulier, les configurations précises permettent très facilement de situer les satellites avec une précision de $10''$ par rapport à Jupiter.

On trouvera de plus des renseignements généraux sur les satellites galiléens en début d'ouvrage ainsi qu'une méthode de calcul des phénomènes pour l'année suivante en fin d'ouvrage.

On notera qu'à partir de 1999 les valeurs des rayons des satellites, de celui de Jupiter et son aplatissement sont des valeurs plus récentes. Il en résulte quelques écarts avec les prédictions communes à ce fascicule et à celui de l'année précédente.

J.-E. Arlot

W. Thuillot

Responsables de la publication

Foreword

Starting from 1996, ephemerides of natural Satellites are published in the Connaissance des Temps. A floppy disk is available. These ephemerides give the positions of the satellite of Mars, of the Galilean satellites of Jupiter, of the first eight satellites of Saturn and of the five satellites of Uranus under a mixed form of representation, involving secular and periodic terms and depending directly on time. The accuracy is near that of the original theories.

However, observers wish to keep ephemerides allowing to identify immediately the Galilean satellites and to know the dates of the phenomena which are calculated to the nearest second of time. This is given by the present booklet, particularly the configurations giving positions with an accuracy of $10''$ relatively to Jupiter.

Besides these informations, the present booklet gives various data concerning the Galilean Satellites. We also present a method which permits the calculation of the phenomena for the next year.

Several predictions given for January may be different from the predictions published in 1998. This is due to the more recent values of the radii of the satellites, the radius of Jupiter and its oblateness which are now used.

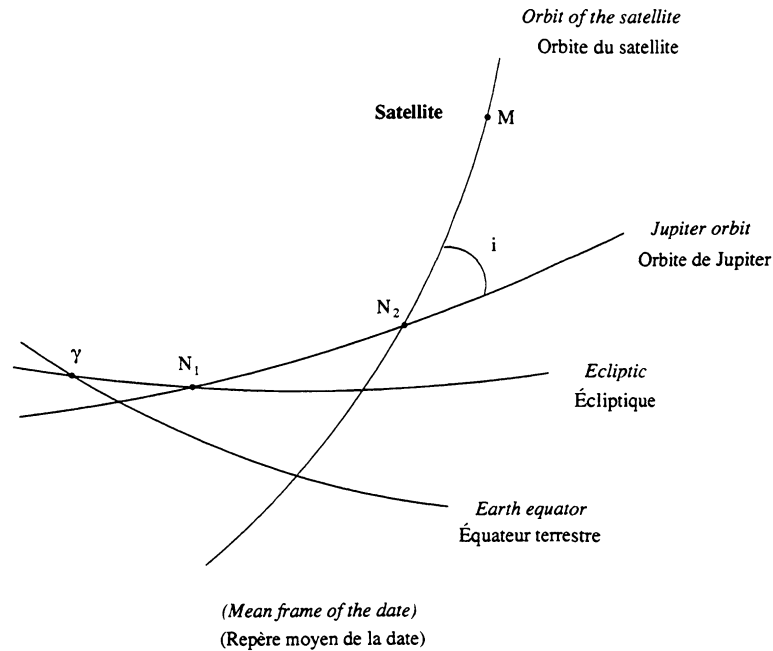
Rédaction et calculs : Th. Derouazi, S. Lemaître, Ch. Ruatti, D.T. Vu.

DONNÉES SUR LES SATELLITES GALILÉENS
DATA ON THE GALILEAN SATELLITES

	IO (I)	EUROPE (II)	GANYMÈDE (III)	CALLISTO (IV)
<i>Masses (10-5 masse de Jupiter)</i>				
Sampson (1921)	4.50	2.54	7.99	4.50
De Sitter (1931)	3.81	2.48	8.17	5.09
Pioneer 11 (1976)	4.68	2.52	7.80	5.66
Fukushima (1990)	4.705	2.525	7.803	5.667
<i>Rayons (km)</i>				
Danjon (1954)	1650	1400	2450	2300
Dollfus (1961)	1775	1550	2800	2525
Pioneer 11 (1976)	1840	1552	2650	2420
Davies et al. (1996)	1821	1565	2634	2403
<i>Magnitudes visuelles à l'opposition de Jupiter</i>				
Harris (1961)	4.8	5.2	4.5	5.5
<i>Albedos géométriques (Harris, 1961)</i>				
U : 353 nm	0.19	0.47	0.29	0.14
B : 448 nm	0.56	0.67	0.41	0.21
V : 554 nm	0.92	0.83	0.49	0.26
R : 690 nm	1.12	0.93	0.56	0.30
I : 820 nm	1.15	0.95	0.57	0.31
<i>Albédo de Bond (visuel)</i>				
	0.54	0.49	0.29	0.15
<i>Demi-grand axe (Sampson, 1921)</i>				
en UA	0.002 820	0.004 486	0.007 155	0.012 586
en rayons de Jupiter	5.87	9.34	14.91	26.22
en kilomètres	421 810	671 140	1 070 500	1 882 900
<i>Plus grande élongation à l'opposition de Jupiter (minutes et secondes de degré)</i>				
Sampson (1921)	2'17"	3'40"	5'48"	10'13"
<i>Période synodique (jours)</i>				
Sampson (1921)	1.769 860 488 3	3.554 094 174 2	7.166 387 229 2	16.753 552 300 7
<i>Inclinaison moyenne sur l'équateur de Jupiter pour 1999.5 (minutes et secondes de degré)</i>				
Sampson (1921)	2'13"	28' 1"	8'13"	22'59"
<i>Valeur moyenne de l'excentricité pour 1999.5</i>				
Sampson (1921)	0.004	0.009	0.001	0.007
<i>Partie séculaire du mouvement (degré par an)</i>				
nœud	-48.5	-11.9	-2.6	-0.6
périjove	57.0	14.6	2.7	0.7
Sampson (1921)				

THÉORIE DU MOUVEMENT
DES SATELLITES GALILÉENS

THEORY OF THE MOTION OF
THE GALILEAN SATELLITES



Du fait de la complexité du mouvement des satellites galiléens, il est difficile de donner des valeurs précises pour les nœuds et les périjoves. En effet, les excentricités et les inclinaisons sont faibles (cf. tableau précédent) et tous ces éléments sont soumis à de grandes variations (Thuillot, Vu, 1985).

On donne ci-après les longitudes moyennes (d'après Sampson, 1921) dans le plan des orbites, ce plan étant confondu avec l'équateur de Jupiter.

Si τ est le temps en jours moyens compté à partir de 1900,0 on a :

Because of the complexity of the motion of the Galilean Satellites of Jupiter it is difficult to provide precise values for nodes and perijoves. Indeed, eccentricities and inclinations are small (see the preceding table) and all these elements undergo large variations (Thuillot, Vu, 1985).

The mean longitudes (Sampson, 1921) in the orbital planes identified with Jupiter's equator are given below.

If τ is the time in days which has elapsed from 1900.0, one gets :

$\gamma N_1 N_2 = 316^\circ.051 + 0.000\,035\,59 \tau, i = 3^\circ.103\,50$				
$\gamma N_1 + N_1 N_2 + N_2 M =$				Période sidérale en jours Sidereal period in days
Io	42°.599 87	+	203.488 992 435 τ	1.769 137 463 9
Europe	99°.550 81	+	101.374 761 672 τ	3.551 179 742 0
Ganymede	168°.026 28	+	50.317 646 290 τ	7.154 547 689 4
Callisto	234°.407 90	+	21.571 109 630 τ	16.688 988 474 6

PRÉSENTATION DES ÉPHÉMÉRIDES
PRESENTATION OF THE EPHEMERIDES

ÉCHELLES DE TEMPS

L'argument "temps" des éphémérides publiées ici est le TT (temps terrestre) proche du TE (temps des éphémérides) et réalisé physiquement par la mesure du TAI (temps atomique international). On a :

$$TT = TAI + 32,184 \text{ s}$$

Les événements astronomiques étant mesurés dans l'échelle UTC (temps universel coordonné), le tableau ci-dessous donne la relation entre TT et UTC (d'après la relation entre TAI et UTC publiée par l'IERS).

	TT - UTC
du 1 juillet 1993 au 1 juillet 1994	60,184 s
du 1 juillet 1994 au 1 janvier 1996	61,184 s
du 1 janvier 1996 au 1 juillet 1997	62,184 s
à partir du 1 juillet 1997	63,184 s

**PHÉNOMÈNES DES SATELLITES
GALILÉENS**

Les hypothèses utilisées pour le calcul des époques des phénomènes (Thuillot, 1989) sont les suivantes :

- Jupiter est un ellipsoïde dont l'aplatissement a pour valeur 1/15,4 et dont le rayon équatorial est 71 492 km.

- Les satellites sont des sphères de rayon : 1821 km pour Io, 1565 km pour Europe, 2634 km pour Ganymède, 2403 km pour Callisto (Davies et al., 1996).

- Le Soleil est une sphère de rayon 695 980 km.

- Les dates sont données pour tout observatoire terrestre puisqu'on peut négliger l'effet de parallaxe dont la grandeur est plus faible que la précision des prédictions.

TIME-SCALES

The time argument of the ephemerides is TT (terrestrial time) close to the former definition of ET (ephemeris time) and physically made by measuring TAI (international atomic time), so that :

$$TT = TAI + 32.184 \text{ s}$$

Astronomical events are measured in the time-scale UTC (coordinate universal time). The table below gives the correspondence between TT and UTC (using the relationship between TAI and UTC published by IERS).

	TT - UTC
<i>From July 1, 1993 to July 1, 1994.....</i>	<i>60,184 s</i>
<i>From July 1, 1994 to January 1, 1996...</i>	<i>61,184 s</i>
<i>From January 1, 1996 to July 1, 1997.....</i>	<i>62,184 s</i>
<i>From July 1, 1997 ...</i>	<i>63,184 s</i>

**PHENOMENA OF THE GALILEAN
SATELLITES**

The hypothesis made for the calculations of the dates of the phenomena (Thuillot, 1989) are :

- Jupiter is an ellipsoid the flatness of which is 1/15,4 and the equatorial radius of which is 71 492 km.

- The satellites are spheres the radius of which are: 1821 km for Io, 1565 km for Europe, 2634 km for Ganymede and 2403 km for Callisto (Davies et al., 1996).

- The Sun is a sphere the radius of which is 695 980 km.

- The dates are given for everywhere on Earth since no parallax effect has to be taken into account.

L'effet de phase est négligé pour les satellites, mais pris en compte pour la planète.

Les pages paires fournissent les dates des phénomènes que présentent ces satellites :

- les débuts et fins des passages des satellites devant la planète :

PA.D.INT et PA.D.EXT
PA.F.INT et PA.F.EXT

- les débuts et fins de leurs occultations (anciennement appelées immersions et émergences) :

OC.D.INT et OC.D.EXT
OC.F.INT et OC.F.EXT

- les débuts et fins des passages de leur ombre sur Jupiter :

OM.D.INT et OM.D.EXT
OM.F.INT et OM.F.EXT

- les débuts et fins des éclipses des satellites par Jupiter :

EC.D.INT, EC.D.EXT, EC.D.PEN
EC.F.INT, EC.F.EXT, EC.F.PEN

Les notations utilisées sont les suivantes :

- .D et .F désignent le début et la fin.

- .INT désigne les contacts intérieurs des satellites avec le cône d'ombre pour les éclipses et les passages des ombres sur Jupiter, et désigne les mêmes contacts avec le cône de visibilité pour les occultations et les passages devant la planète.

- .EXT désigne les contacts extérieurs des satellites avec le cône d'ombre pour les éclipses et les passages des ombres sur Jupiter, et désigne les mêmes contacts avec le cône de visibilité pour les occultations et les passages devant la planète.

- .PEN désigne uniquement pour les éclipses, le contact extérieur des satellites avec le cône de pénombre.

The phase defect is neglected on the satellites but taken into account for Jupiter.

Even pages give the dates of the phenomena :

- the beginnings and the ends of the transits of the satellites in front of Jupiter :

*PA.D.INT and PA.D.EXT
PA.F.INT and PA.F.EXT*

- the beginnings and the ends of the occultations of the satellites by Jupiter :

*OC.D.INT and OC.D.EXT
OC.F.INT and OC.F.EXT*

- the beginnings and the ends of the transits of the umbra of the satellites on the disk of Jupiter :

*OM.D.INT and OM.D.EXT
OM.F.INT and OM.F.EXT*

- the beginnings and the ends of the eclipses of the satellites by Jupiter :

*EC.D.INT, EC.D.EXT, EC.D.PEN
EC.F.INT, EC.F.EXT, EC.F.PEN*

The notations means :

- .D and .F mean beginning and end.

- .INT means :

*· interior contact satellite/shadow cone for the eclipses and transits of shadows on Jupiter,
· interior contact satellite/cone of visibility for the occultations and the transits.*

- .EXT means :

*· exterior contact satellite/shadow cone for the eclipses and transits of shadows on Jupiter,
· exterior contact satellite/cone of visibility for the occultations and the transits.*

- .PEN means exterior contact satellite/penumbra cone for the eclipses.

EXEMPLE

Le déroulement d'un début d'éclipse se fait ainsi :

- EC.D.PEN : contact extérieur du satellite avec le cône de pénombre (début de l'assombrissement).
- EC.D.EXT : contact extérieur avec le cône d'ombre.
- EC.D.INT : contact extérieur avec le cône d'ombre (assombrissement total).

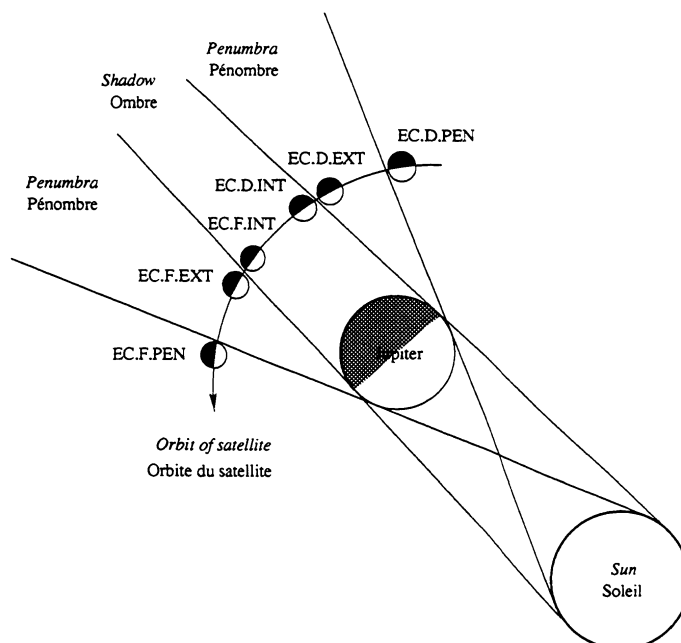
On observera que les éclipses se produisent à l'ouest ou à l'est de la planète, suivant que l'on est avant ou après l'opposition. En général pour le premier et le deuxième satellite, on ne peut, avant l'opposition, observer que le début des éclipses suivi de la fin des occultations. Après l'opposition on ne peut observer que le début des occultations suivi de la fin des éclipses. Il est possible, d'autre part, que, en raison de l'inclinaison de l'équateur de Jupiter sur l'écliptique et de l'éloignement du satellite IV Callisto par rapport à la planète, aucun phénomène de ce satellite ne se produise.

EXAMPLE

A beginning of an eclipse occurs as follows :

- *EC.D.PEN : external contact of the satellite with the cone of penumbra (beginning of the penumbra).*
- *EC.D.EXT : external contact with the shadow cone.*
- *EC.D.INT : internal contact with the shadow cone (the satellite has disappeared in the umbra).*

Note that the eclipses occur west of the planet before the opposition. Most of time for the first and the second satellite, only the beginning of the eclipse followed by the end of the occultation are observable. On the other hand, it may happen that no phenomenon occurs for satellite IV because it is far from Jupiter and because of the inclination of the equator of Jupiter above the ecliptic.



LES CONFIGURATIONS

Les configurations permettent d'identifier les satellites, et également de déterminer leur position en coordonnées tangentielles équatoriales relatives à Jupiter avec la précision suivante (pour une lecture des courbes à 0,5 mm près) :

- Satellite 1: de 5'' à 20'' selon la vitesse apparente
- Satellite 2: de 5'' à 10'' selon la vitesse apparente
- Satellites 3 et 4: 5''

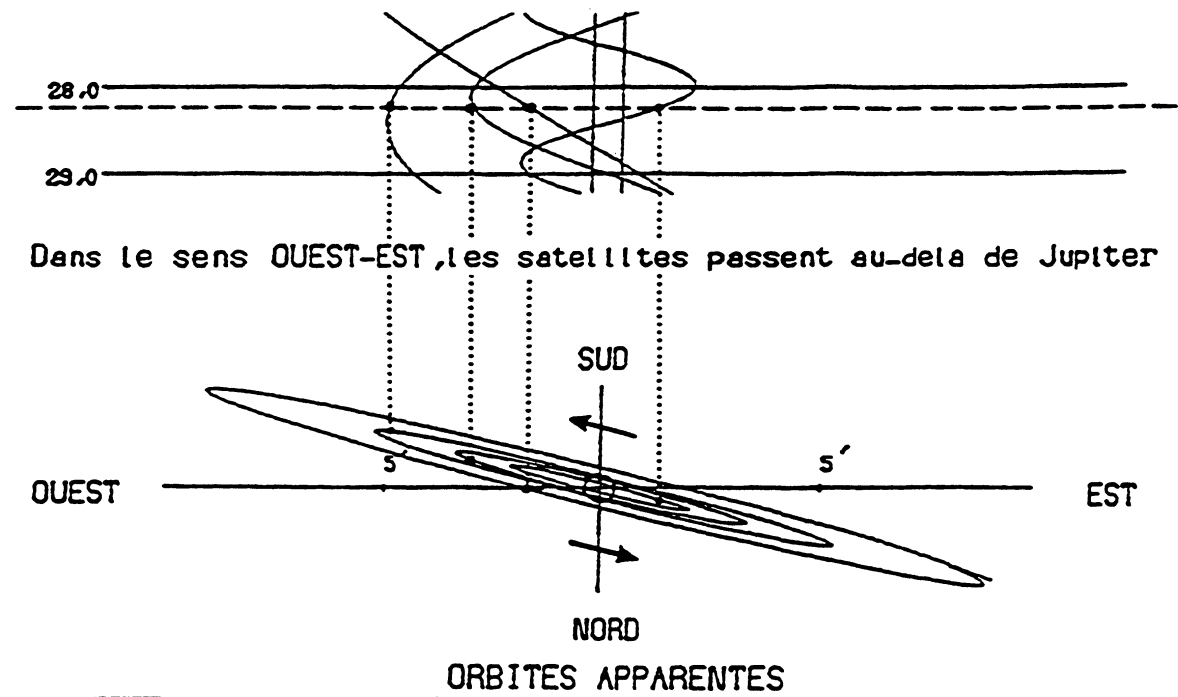
L'exemple suivant montre comment déterminer les positions des satellites :

THE CONFIGURATIONS

The configurations permit to identify the satellites and to approach their positions relative to Jupiter in an equatorial tangential frame with the following precision (corresponding to a measure on the curves with an accuracy of 0,5 millimeter).

- Satellite 1: from 5'' to 20'' depending on the apparent velocity
- Satellite 2: from 5'' to 10'' depending on the apparent velocity
- Satellites 3 and 4: 5''

The following example shows how to determine the positions of the satellites :



On reporte en abscisse sur l'axe ouest-est les distances $\Delta\alpha \cos\delta$ mesurées pour une date voulue, sur les courbes. L'ordonnée est donnée par les orbites apparentes. L'indétermination avant/arrière est levée grâce au sens de rotation des satellites.

For the abscissae, we have to project the differential coordinate $\Delta\alpha \cos\delta$ measured on the curves for a determined date on the East-West axis. For the ordinates, we have to project these abscissae on the apparent orbits as indicated on the figure. The front/back indetermination is removed thanks to the direction of the rotation of the satellites.

CALCULS DES PHÉNOMÈNES POUR 2000

Les prédictions des phénomènes des satellites galiléens sont données suivant une représentation polynomiale en fonction d'une variable temporelle. La méthode (Thuillot, 1983) permet une représentation compacte puisque moins de 13 coefficients suffisent à représenter chaque type de phénomène (passages, occultations, éclipses, passages d'ombre, débuts ou fins) de chaque satellite pour une année entière avec une précision de l'ordre de la minute de temps.

Des explications sur cette méthode, le formulaire et les tables de coefficients sont données pages 69 à 73.

CALCULATIONS OF THE DATES OF THE PHENOMENA FOR 2000

The predictions of the phenomena of the Galilean Satellites are given as a polynomial representation which depends directly on time. The method (Thuillot, 1983) allows a compact representation as less than 13 coefficients are sufficient to represent each type of phenomenon (transits, occultations, eclipses, shadow transits, beginnings or ends) for each satellite for a complete year with an accuracy of about one minute of time.

Some explanations about the method, the formulae and the tables of coefficients are given on pages 69 to 73.

RÉFÉRENCES

- Arlot, J.-E. : 1982, *Astron. Astrophys.* **107**, 305.
- Davies, M.E., Abalakin, V.K., Bursa, M., Lieske, J.H., Morando, B., Morrison, D., Seidelmann, P.K., Sinclair, A.T., Yallop, B., Tjuftin, Y.S. : 1996, Report of the IAU/IAG/COSPAR working group on cartographic coordinates and rotational elements of the planets and satellites : 1994, *Celest. Mech. Dyn. Astron.* **63**, 127.
- Lieske, J.H. : 1977, *Astron. Astrophys.* **56**, 333.
- Sampson, R.A. : 1921, *Mem. Roy. Astron. Soc.* **63**.
- Thuillot, W. : 1983, *Astron. Astrophys.* **127**, 63.
- Thuillot, W., Vu, D.T. : 1985, *Note Scientifique et Technique du Bureau des Longitudes* **S009**.
- Thuillot, W. : 1989, *Note Scientifique et Technique du Bureau des Longitudes* **S015**.

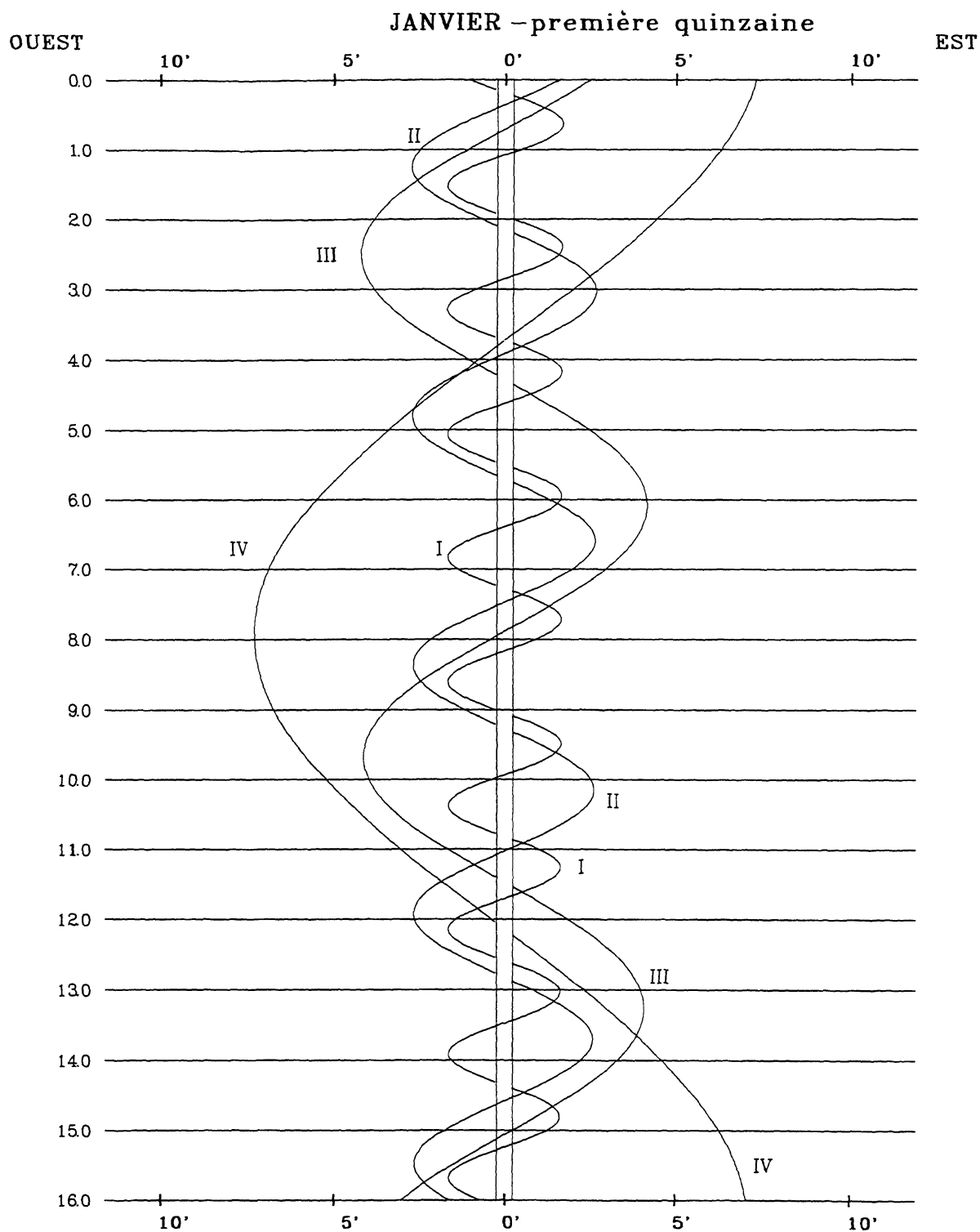
ÉPHÉMÉRIDES

**PHÉNOMÈNES ET CONFIGURATIONS
POUR 1999**

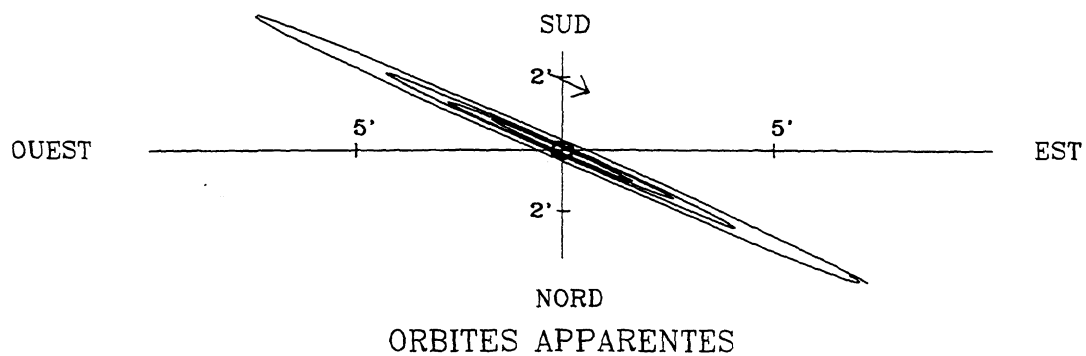
EPHEMERIDES

**PHENOMENA AND CONFIGURATIONS
FOR 1999**

1999 - CONFIGURATIONS DES SATELLITES GALILÉENS DE JUPITER



Dans le sens OUEST-EST, les satellites passent au-delà de Jupiter



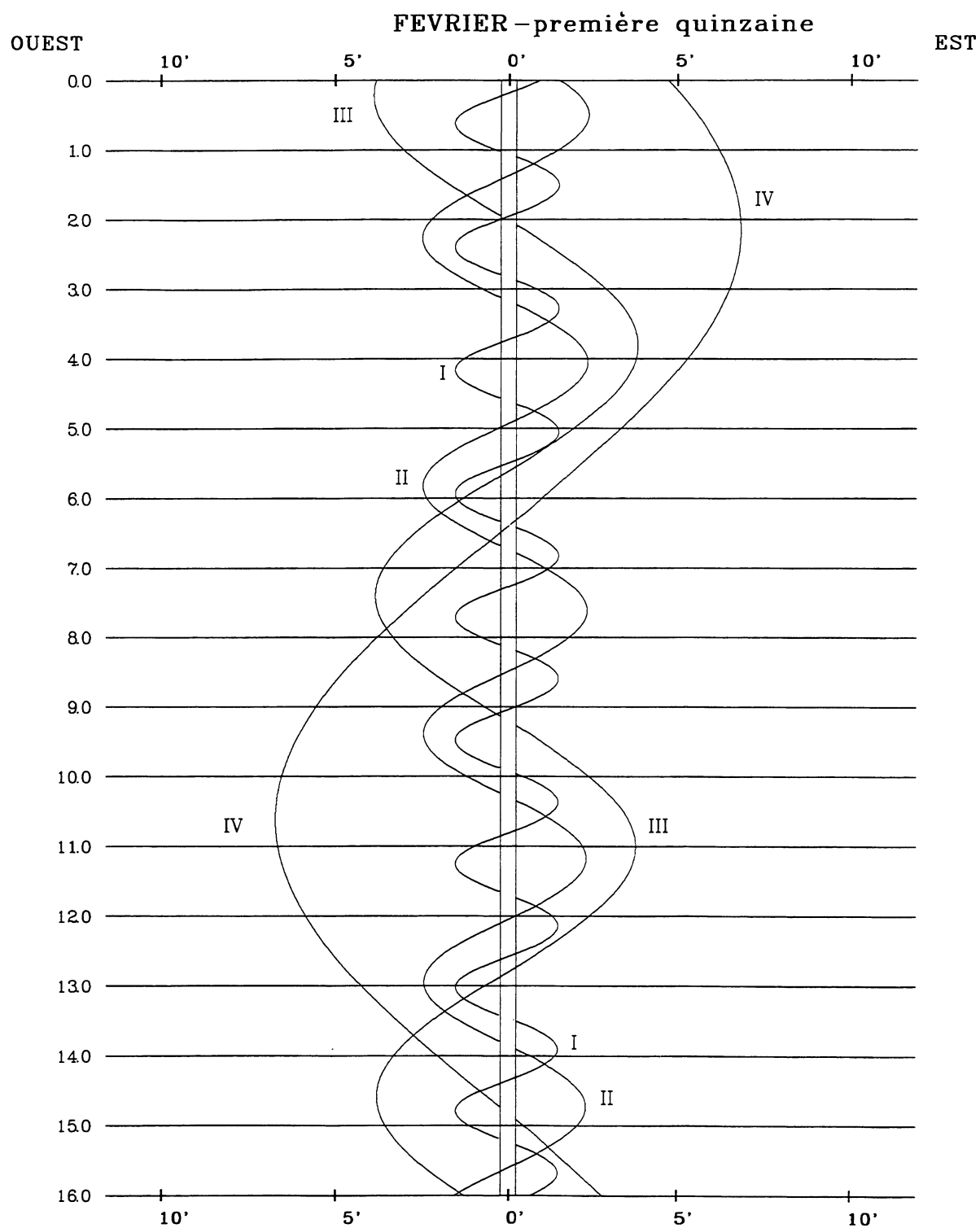
1999 - PHÉNOMÈNES DES SATELLITES GALILÉENS DE JUPITER
(Temps Terrestre)

JANVIER - DEUXIÈME QUINZAINE																				
jour	h	m	s	SAT.	TYPE	jour	h	m	s	SAT.	TYPE	jour	h	m	s	SAT.	TYPE			
16	1	48	0	I	OC.D.EXT	12	37	19	I	EC.F.INT	26	1	8	28	III	EC.F.INT				
	1	51	38	I	OC.D.INT		12	41	1	I		EC.F.EXT	1	18	50	III	EC.F.EXT			
	5	10	49	I	EC.F.INT		12	41	48	I		EC.F.PEN	1	22	40	III	EC.F.PEN			
	5	14	30	I	EC.F.EXT		15	12	39	II		PA.D.EXT	16	48	16	I	OC.D.EXT			
	5	15	17	I	EC.F.PEN		15	16	44	II		PA.D.INT	16	51	54	I	OC.D.INT			
	7	27	56	II	OC.D.EXT		17	23	34	II		OM.D.EXT	20	3	53	I	EC.F.INT			
	7	32	4	II	OC.D.INT		17	27	46	II		OM.D.INT	20	7	35	I	EC.F.EXT			
	12	29	31	II	EC.F.INT		17	54	3	II		PA.F.INT	20	8	22	I	EC.F.PEN			
	12	33	47	II	EC.F.EXT		17	58	8	II		PA.F.EXT	23	40	6	II	OC.D.EXT			
	12	35	29	II	EC.F.PEN		20	2	36	II		OM.F.INT	23	44	14	II	OC.D.INT			
	23	8	44	I	PA.D.EXT		20	5	54	II		OM.F.EXT								
	23	12	23	I	PA.D.INT										27	4	26	7	II	EC.F.INT
	17	0	17	17	I		OM.D.EXT	22	3	54		4	III	PA.D.EXT	27	4	30	23	II	EC.F.EXT
		0	20	59	I		OM.D.INT		4	3		19	III	PA.D.INT	4	32	5	II	EC.F.PEN	
1		23	23	I	PA.F.INT	6	39		2	I	PA.D.EXT	14	9	42	I	PA.D.EXT				
1		27	2	I	PA.F.EXT	6	42		41	I	PA.D.INT	14	13	22	I	PA.D.INT				
2		30	59	I	OM.F.INT	7	8		0	III	PA.F.INT	15	11	0	I	OM.D.EXT				
2		34	41	I	OM.F.EXT	7	17		16	III	PA.F.EXT	15	14	42	I	OM.D.INT				
20		17	56	I	OC.D.EXT	7	44		7	I	OM.D.EXT	16	24	20	I	PA.F.INT				
20		21	34	I	OC.D.INT	7	47		49	I	OM.D.INT	16	28	0	I	PA.F.EXT				
23		39	38	I	EC.F.INT	8	23		55	III	OM.D.EXT	17	24	42	I	OM.F.INT				
23		43	19	I	EC.F.EXT	8	34		5	III	OM.D.INT	17	28	23	I	OM.F.EXT				
23		44	7	I	EC.F.PEN	8	53		41	I	PA.F.INT									
18		1	49	50	II	PA.D.EXT	10		1	31	I	OM.F.EXT	28	11	18	25	I	OC.D.EXT		
		1	53	54	II	PA.D.INT			10	1	31	I		OM.F.EXT	11	22	4	I	OC.D.INT	
		4	5	12	II	OM.D.EXT			11	24	5	III		OM.F.INT	14	32	42	I	EC.F.INT	
	4	9	25	II	OM.D.INT	11		34	12	III	OM.F.EXT	14		36	24	I	EC.F.EXT			
	4	31	11	II	PA.F.INT	23		3	48	3	I	OC.D.EXT		14	37	11	I	EC.F.PEN		
	4	35	15	II	PA.F.EXT			3	51	41	I	OC.D.INT		17	59	15	II	PA.D.EXT		
	6	43	50	II	OM.F.INT			7	6	13	I	EC.F.INT		18	3	20	II	PA.D.INT		
	6	48	6	II	OM.F.EXT			7	9	54	I	EC.F.EXT		20	0	17	II	OM.D.EXT		
	13	27	56	III	OC.D.EXT			7	10	41	I	EC.F.PEN		20	4	30	II	OM.D.INT		
	13	37	9	III	OC.D.INT			10	16	1	II	OC.D.EXT		20	40	44	II	PA.F.INT		
	16	44	9	III	OC.F.INT			10	20	9	II	OC.D.INT		20	44	49	II	PA.F.EXT		
	16	53	23	III	OC.F.EXT			15	7	29	II	EC.F.INT		20	58	6	IV	OC.D.EXT		
	17	38	47	I	PA.D.EXT			15	11	45	II	EC.F.EXT		21	20	12	IV	OC.D.INT		
	17	42	26	I	PA.D.INT			15	13	27	II	EC.F.PEN		22	38	51	II	OM.F.INT		
18	8	8	III	EC.D.PEN	24		1	9	15	I	PA.D.EXT	22	43	4	II	OM.F.EXT				
18	11	56	III	EC.D.EXT			1	12	54	I	PA.D.INT	23	14	16	IV	OC.F.INT				
18	22	13	III	EC.D.INT			1	12	54	I	PA.D.INT	23	36	21	IV	OC.F.EXT				
18	46	12	I	OM.D.EXT			2	13	6	I	OM.D.EXT									
18	49	54	I	OM.D.INT		2	16	48	I	OM.D.INT	29	8	17	35	III	PA.D.EXT				
19	53	25	I	PA.F.INT		3	23	53	I	PA.F.INT	8	26	54	III	PA.D.INT					
19	57	5	I	PA.F.EXT		3	27	32	I	PA.F.EXT	8	39	55	I	PA.D.EXT					
20	59	55	I	OM.F.INT		4	26	48	I	OM.F.INT	8	43	34	I	PA.D.INT					
21	3	36	I	OM.F.EXT		4	30	30	I	OM.F.EXT	9	39	53	I	OM.D.EXT					
21	6	35	III	EC.F.INT		4	30	30	I	OM.F.EXT	9	43	35	I	OM.D.INT					
21	16	52	III	EC.F.EXT		22	18	8	I	OC.D.EXT	10	54	33	I	PA.F.INT					
21	20	40	III	EC.F.PEN		22	21	46	I	OC.D.INT	10	58	12	I	PA.F.EXT					
19	14	47	56	I		OC.D.EXT	25	1	35	2	I	EC.F.INT	11	30	36	III	PA.F.INT			
	14	51	34	I		OC.D.INT		1	38	43	I	EC.F.EXT	11	39	56	III	PA.F.EXT			
	18	8	30	I	EC.F.INT	1		39	31	I	EC.F.PEN	11	53	35	I	OM.F.INT				
	18	12	11	I	EC.F.EXT	4		35	46	II	PA.D.EXT	11	57	16	I	OM.F.EXT				
	18	12	58	I	EC.F.PEN	4		39	51	II	PA.D.INT	12	26	14	III	OM.D.EXT				
	20	51	30	II	OC.D.EXT	6		41	52	II	OM.D.EXT	12	36	28	III	OM.D.INT				
	20	55	38	II	OC.D.INT	6		46	5	II	OM.D.INT	15	25	24	III	OM.F.INT				
	20	1	48	14	II	EC.F.INT		7	17	13	II	PA.F.INT	15	35	30	III	OM.F.EXT			
		1	52	31	II	EC.F.EXT		7	21	18	II	PA.F.EXT								
		1	54	13	II	EC.F.PEN		9	20	20	II	OM.F.INT	30	5	48	39	I	OC.D.EXT		
		10	59	37	IV	PA.D.EXT		9	24	34	II	OM.F.EXT	5	52	18	I	OC.D.INT			
		11	21	52	IV	PA.D.INT		9	24	34	II	OM.F.EXT	9	1	35	I	EC.F.INT			
		12	8	57	I	PA.D.EXT		17	50	47	III	OC.D.EXT	9	5	17	I	EC.F.EXT			
		12	12	36	I	PA.D.INT		18	0	4	III	OC.D.INT	9	6	4	I	EC.F.PEN			
13		15	13	I	OM.D.EXT	19	39	25	I	PA.D.EXT	13	5	3	II	OC.D.EXT					
13		15	30	IV	PA.F.INT	19	43	4	I	PA.D.INT	13	9	11	II	OC.D.INT					
13		18	55	I	OM.D.INT	20	42	0	I	OM.D.EXT	17	45	12	II	EC.F.INT					
13		37	58	IV	PA.F.EXT	20	45	42	I	OM.D.INT	17	49	28	II	EC.F.EXT					
14		23	35	I	PA.F.INT	21	6	4	III	OC.F.INT	17	51	10	II	EC.F.PEN					
14		27	15	I	PA.F.EXT	21	15	21	III	OC.F.EXT										
15		28	55	I	OM.F.INT	21	54	3	I	PA.F.INT	31	3	10	14	I	PA.D.EXT				
15	32	37	I	OM.F.EXT	21	57	43	I	PA.F.EXT	3	13	54	I	PA.D.INT						
21	9	17	57	I	OC.D.EXT	22	11	7	III	EC.D.PEN	4	8	50	I	OM.D.EXT					
	9	21	35	I	OC.D.INT	22	14	57	III	EC.D.EXT	4	12	32	I	OM.D.INT					
						22	25	19	III	EC.D.INT	5	24	52	I	PA.F.INT					
						22	55	43	I	OM.F.INT	5	28	31	I	PA.F.EXT					
					22	59	24	I	OM.F.EXT	6	22	32	I	OM.F.INT						
												6	26	13	I	OM.F.EXT				

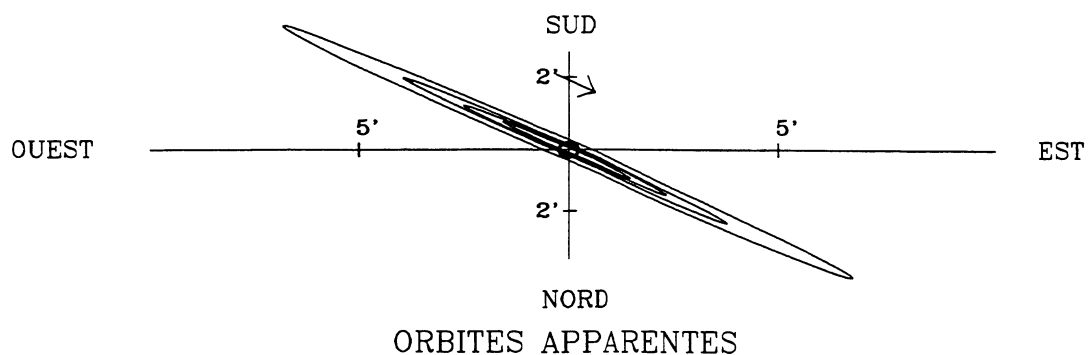
1999 - PHÉNOMÈNES DES SATELLITES GALILÉENS DE JUPITER
(Temps Terrestre)

FÉVRIER - PREMIÈRE QUINZAINE																		
jour	h	m	s	SAT.	TYPE	jour	h	m	s	SAT.	TYPE	jour	h	m	s	SAT.	TYPE	
1	0	18	52	I	OC.D.EXT	15	55	1	III	PA.F.INT	19	2	17	I	OM.D.EXT			
	0	22	30	I	OC.D.INT	16	4	25	III	PA.F.EXT	19	5	59	I	OM.D.INT			
	3	30	24	I	EC.F.INT	16	28	23	III	OM.D.EXT	20	27	3	I	PA.F.INT			
	3	34	6	I	EC.F.EXT	16	38	41	III	OM.D.INT	20	30	42	I	PA.F.EXT			
	3	34	53	I	EC.F.PEN	19	26	41	III	OM.F.INT	21	15	57	I	OM.F.INT			
	7	23	0	II	PA.D.EXT	19	36	56	III	OM.F.EXT	21	19	39	I	OM.F.EXT			
	7	27	5	II	PA.D.INT													
	9	18	39	II	OM.D.EXT	6	7	30	7	IV	PA.D.EXT	11	15	20	49	I	OC.D.EXT	
	9	22	53	II	OM.D.INT	7	49	45	I	OC.D.EXT	11	15	24	28	I	OC.D.INT		
	10	4	30	II	PA.F.INT	7	53	24	I	OC.D.INT	18	23	23	I	EC.F.INT			
	10	8	35	II	PA.F.EXT	7	57	13	IV	PA.D.INT	18	27	5	I	EC.F.EXT			
	11	57	15	II	OM.F.INT	9	23	7	IV	PA.F.INT	18	27	52	I	EC.F.PEN			
	12	1	28	II	OM.F.EXT	9	50	24	IV	PA.F.EXT	23	35	51	II	PA.D.EXT			
	21	40	31	I	PA.D.EXT	10	56	56	I	EC.F.INT	23	39	58	II	PA.D.INT			
	21	44	11	I	PA.D.INT	11	0	38	I	EC.F.EXT								
	22	15	44	III	OC.D.EXT	11	1	25	I	EC.F.PEN	12	1	14	0	II	OM.D.EXT		
	22	25	5	III	OC.D.INT	15	54	55	II	OC.D.EXT	1	18	14	II	OM.D.INT			
	22	37	43	I	OM.D.EXT	15	59	3	II	OC.D.INT	2	17	24	II	PA.F.INT			
	22	41	26	I	OM.D.INT	20	22	43	II	EC.F.INT	2	21	31	II	PA.F.EXT			
	23	55	8	I	PA.F.INT	20	26	59	II	EC.F.EXT	3	52	41	II	OM.F.INT			
	23	58	48	I	PA.F.EXT	20	28	41	II	EC.F.PEN	3	56	55	II	OM.F.EXT			
2	0	51	25	I	OM.F.INT	7	5	11	39	I	PA.D.EXT	12	42	54	I	PA.D.EXT		
	0	55	7	I	OM.F.EXT	5	15	18	I	PA.D.INT	12	46	33	I	PA.D.INT			
	1	29	51	III	OC.F.INT	6	4	29	I	OM.D.EXT	13	31	7	I	OM.D.EXT			
	1	39	12	III	OC.F.EXT	6	8	11	I	OM.D.INT	13	34	49	I	OM.D.INT			
	2	13	43	III	EC.D.PEN	6	26	13	I	PA.F.INT	14	57	26	I	PA.F.INT			
	2	17	34	III	EC.D.EXT	7	29	53	I	PA.F.EXT	15	1	5	I	PA.F.EXT			
	2	28	1	III	EC.D.INT	8	18	9	I	OM.F.INT	15	44	47	I	OM.F.INT			
	5	9	56	III	EC.F.INT	8	21	51	I	OM.F.EXT	15	48	29	I	OM.F.EXT			
	5	20	22	III	EC.F.EXT						17	10	35	III	PA.D.EXT			
	5	24	14	III	EC.F.PEN	8	2	20	5	I	OC.D.EXT	17	20	4	III	PA.D.INT		
	18	49	8	I	OC.D.EXT	8	2	23	43	I	OC.D.INT	20	21	17	III	PA.F.INT		
	18	52	47	I	OC.D.INT	5	25	44	I	EC.F.INT	20	30	39	III	OM.D.EXT			
	21	59	15	I	EC.F.INT	5	29	26	I	EC.F.EXT	20	30	46	III	PA.F.EXT			
	22	2	57	I	EC.F.EXT	5	30	14	I	EC.F.PEN	20	41	1	III	OM.D.INT			
	22	3	44	I	EC.F.PEN	10	11	17	II	PA.D.EXT	23	27	59	III	OM.F.INT			
						10	15	23	II	PA.D.INT	23	38	19	III	OM.F.EXT			
3	2	29	36	II	OC.D.EXT	11	55	29	II	OM.D.EXT	13	9	51	17	I	OC.D.EXT		
	2	33	44	II	OC.D.INT	11	59	43	II	OM.D.INT	9	54	56	I	OC.D.INT			
	7	3	45	II	EC.F.INT	12	52	49	II	PA.F.INT	12	52	15	I	EC.F.INT			
	7	8	2	II	EC.F.EXT	12	56	55	II	PA.F.EXT	12	55	57	I	EC.F.EXT			
	7	9	44	II	EC.F.PEN	14	34	8	II	OM.F.INT	12	56	45	I	EC.F.PEN			
	16	10	55	I	PA.D.EXT	14	38	21	II	OM.F.EXT	18	45	25	II	OC.D.EXT			
	16	14	34	I	PA.D.INT	23	42	1	I	PA.D.EXT	18	49	34	II	OC.D.INT			
	17	6	41	I	OM.D.EXT	23	45	41	I	PA.D.INT	23	0	0	II	EC.F.INT			
	17	10	24	I	OM.D.INT						23	4	17	II	EC.F.EXT			
	18	25	31	I	PA.F.INT	9	0	33	20	I	OM.D.EXT	23	5	59	II	EC.F.PEN		
	18	29	11	I	PA.F.EXT	0	37	3	I	OM.D.INT								
	19	20	23	I	OM.F.INT	1	56	35	I	PA.F.INT	14	7	13	23	I	PA.D.EXT		
	19	24	4	I	OM.F.EXT	2	0	15	I	PA.F.EXT	7	17	3	I	PA.D.INT			
4	13	19	24	I	OC.D.EXT	2	43	21	III	OC.D.EXT	8	0	1	I	OM.D.EXT			
	13	23	3	I	OC.D.INT	2	47	1	I	OM.F.INT	8	3	43	I	OM.D.INT			
	16	28	3	I	EC.F.INT	2	50	43	I	OM.F.EXT	9	27	54	I	PA.F.INT			
	16	31	45	I	EC.F.EXT	2	52	47	III	OC.D.INT	9	31	34	I	PA.F.EXT			
	16	32	32	I	EC.F.PEN	5	56	6	III	OC.F.INT	10	13	40	I	OM.F.INT			
	20	47	2	II	PA.D.EXT	6	5	31	III	OC.F.EXT	10	17	22	I	OM.F.EXT			
	20	51	8	II	PA.D.INT	6	16	49	III	EC.D.PEN	17	35	50	IV	OC.D.EXT			
	22	37	6	II	OM.D.EXT	6	20	42	III	EC.D.EXT	18	3	29	IV	OC.D.INT			
	22	41	20	II	OM.D.INT	6	31	13	III	EC.D.INT	19	25	24	IV	OC.F.INT			
	23	28	34	II	PA.F.INT	9	11	53	III	EC.F.INT	19	53	2	IV	OC.F.EXT			
	23	32	40	II	PA.F.EXT	9	22	24	III	EC.F.EXT								
5	1	15	45	II	OM.F.INT	9	26	17	III	EC.F.PEN	15	4	21	41	I	OC.D.EXT		
	1	19	58	II	OM.F.EXT	20	50	27	I	OC.D.EXT	4	25	21	I	OC.D.INT			
	10	41	14	I	PA.D.EXT	20	54	6	I	OC.D.INT	7	21	3	I	EC.F.INT			
	10	44	53	I	PA.D.INT	23	54	35	I	EC.F.INT	7	24	45	I	EC.F.EXT			
	11	35	33	I	OM.D.EXT	23	58	17	I	EC.F.EXT	7	25	33	I	EC.F.PEN			
	11	39	15	I	OM.D.INT	23	59	5	I	EC.F.PEN	13	0	36	II	PA.D.EXT			
	12	43	3	III	PA.D.EXT	10	5	19	52	II	OC.D.EXT	13	4	43	II	PA.D.INT		
	12	52	27	III	PA.D.INT	5	24	0	II	OC.D.INT	14	32	25	II	OM.D.EXT			
	12	55	49	I	PA.F.INT	9	41	13	II	EC.F.INT	14	36	39	II	OM.D.INT			
	12	59	29	I	PA.F.EXT	9	45	30	II	EC.F.EXT	15	42	6	II	PA.F.INT			
	13	49	14	I	OM.F.INT	9	47	12	II	EC.F.PEN	15	46	14	II	PA.F.EXT			
	13	52	56	I	OM.F.EXT	18	12	30	I	PA.D.EXT	17	11	6	II	OM.F.INT			
						18	16	9	I	PA.D.INT	17	15	20	II	OM.F.EXT			

1999 – CONFIGURATIONS DES SATELLITES GALILÉENS DE JUPITER



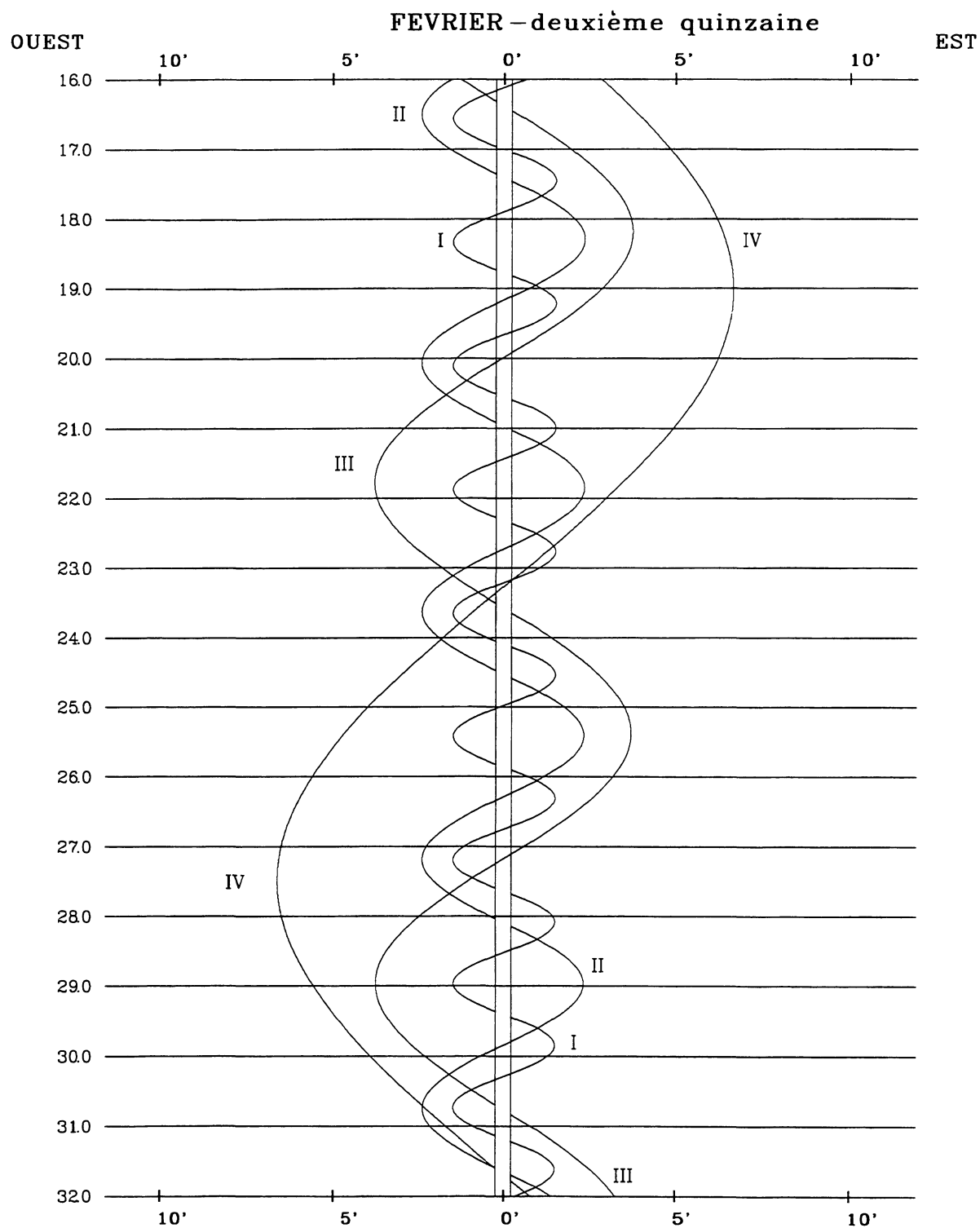
Dans le sens OUEST–EST, les satellites passent au-delà de Jupiter



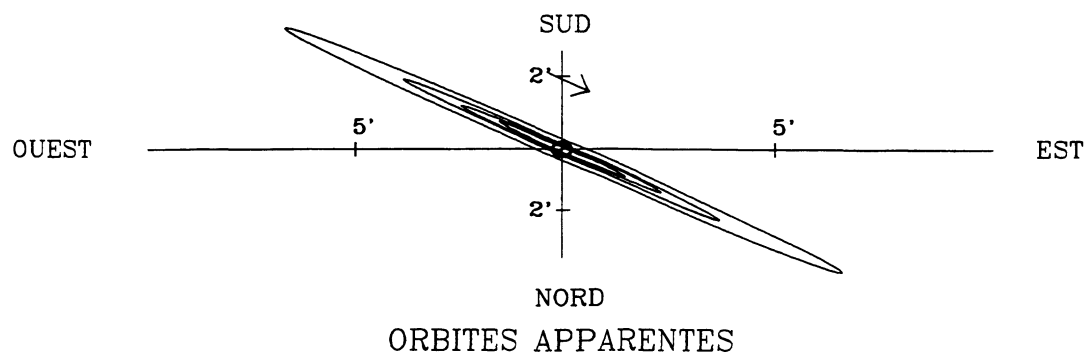
1999 - PHÉNOMÈNES DES SATELLITES GALILÉENS DE JUPITER
(Temps Terrestre)

FÉVRIER - DEUXIÈME QUINZAINE																				
jour	h	m	s	SAT.	TYPE	jour	h	m	s	SAT.	TYPE	jour	h	m	s	SAT.	TYPE			
16	1	43	50	I	PA.D.EXT	21	0	59	18	III	PA.F.EXT	25	14	59	41	II	EC.F.EXT			
	1	47	30	I	PA.D.INT		3	29	58	III	OM.F.INT		15	1	23	II	EC.F.PEN			
	2	28	51	I	OM.D.EXT		3	40	22	III	OM.F.EXT		22	16	30	I	PA.D.EXT			
	2	32	34	I	OM.D.INT		11	53	9	I	OC.D.EXT		22	20	10	I	PA.D.INT			
	3	58	20	I	PA.F.INT		11	56	49	I	OC.D.INT		22	53	9	I	OM.D.EXT			
	4	2	0	I	PA.F.EXT		14	47	32	I	EC.F.INT		22	56	51	I	OM.D.INT			
	4	42	31	I	OM.F.INT		14	51	14	I	EC.F.EXT		26	0	30	52	I	PA.F.INT		
	4	46	13	I	OM.F.EXT		14	52	2	I	EC.F.PEN			0	34	32	I	PA.F.EXT		
	7	11	55	III	OC.D.EXT		21	36	25	II	OC.D.EXT			1	6	45	I	OM.F.INT		
	7	21	26	III	OC.D.INT		21	40	34	II	OC.D.INT			1	10	27	I	OM.F.EXT		
	10	32	38	III	OC.F.EXT		22	1	37	4	II			EC.F.INT	19	24	42	I	OC.D.EXT	
	10	33	34	III	EC.D.INT			1	41	20	II			EC.F.EXT	19	28	22	I	OC.D.INT	
	13	12	58	III	EC.F.INT			1	43	2	II			EC.F.PEN	22	13	55	I	EC.F.INT	
	13	23	34	III	EC.F.EXT			9	15	24	I			PA.D.EXT	22	17	38	I	EC.F.EXT	
	13	27	28	III	EC.F.PEN			9	19	4	I			PA.D.INT	22	18	25	I	EC.F.PEN	
	22	52	10	I	OC.D.EXT			9	55	27	I			OM.D.EXT	27	5	16	15	II	PA.D.EXT
	22	55	49	I	OC.D.INT			9	59	10	I		OM.D.INT	5		20	24	II	PA.D.INT	
	17	1	49	53	I			EC.F.INT	11	29	49		I	PA.F.INT		6	28	4	II	OM.D.EXT
		1	53	36	I			EC.F.EXT	11	33	29		I	PA.F.EXT		6	32	20	II	OM.D.INT
		1	54	23	I			EC.F.PEN	12	9	5		I	OM.F.INT		7	57	40	II	PA.F.INT
		8	10	40	II		OC.D.EXT	12	12	47	I		OM.F.EXT	8		1	49	II	PA.F.EXT	
		8	14	48	II		OC.D.INT	22	6	23	38		I	OC.D.EXT		9	6	50	II	OM.F.INT
12		18	25	II	EC.F.INT	6	27		18	I	OC.D.INT	9	11	6		II	OM.F.EXT			
12		22	42	II	EC.F.EXT	9	16		19	I	EC.F.INT	16	47	1		I	PA.D.EXT			
12		24	24	II	EC.F.PEN	9	20		2	I	EC.F.EXT	16	50	41		I	PA.D.INT			
20		14	23	I	PA.D.EXT	9	20		49	I	EC.F.PEN	17	21	56	I	OM.D.EXT				
20		18	3	I	PA.D.INT	15	50		46	II	PA.D.EXT	17	25	38	I	OM.D.INT				
20		57	46	I	OM.D.EXT	15	54		54	II	PA.D.INT	19	1	21	I	PA.F.INT				
21		1	29	I	OM.D.INT	17	9		24	II	OM.D.EXT	19	5	1	I	PA.F.EXT				
22		28	51	I	PA.F.INT	17	13		40	II	OM.D.INT	19	35	32	I	OM.F.INT				
22		32	31	I	PA.F.EXT	18	32		13	II	PA.F.INT	19	39	14	I	OM.F.EXT				
23	11	25	I	OM.F.INT	18	36	21	II	PA.F.EXT	28	2	11	16	III	PA.D.EXT					
23	15	7	I	OM.F.EXT	19	48	8	II	OM.F.INT		2	20	57	III	PA.D.INT					
18	17	22	37	I	OC.D.EXT	19	52	23	II		OM.F.EXT	4	36	2	III	OM.D.EXT				
	17	26	16	I	OC.D.INT	23	0	17	IV		PA.F.INT	4	46	33	III	OM.D.INT				
	20	18	40	I	EC.F.INT	23	3	45	54		I	PA.D.EXT	5	18	53	III	PA.F.INT			
	20	22	22	I	EC.F.EXT		3	49	34		I	PA.D.INT	5	28	34	III	PA.F.EXT			
	20	23	10	I	EC.F.PEN		4	24	16		I	OM.D.EXT	7	31	23	III	OM.F.INT			
	19	2	25	40	II		PA.D.EXT	4	27		58	I	OM.D.INT	7	41	53	III	OM.F.EXT		
2		29	48	II	PA.D.INT		4	29	19		IV	PA.D.EXT	13	55	19	I	OC.D.EXT			
3		51	1	II	OM.D.EXT		6	0	18		I	PA.F.INT	13	58	59	I	OC.D.INT			
3		55	16	II	OM.D.INT		6	3	58	I	PA.F.EXT	16	42	46	I	EC.F.INT				
5		7	10	II	PA.F.INT		6	20	29	IV	PA.F.EXT	16	46	29	I	EC.F.EXT				
5		11	18	II	PA.F.EXT		6	37	53	I	OM.F.INT	16	47	17	I	EC.F.PEN				
6		29	45	II	OM.F.INT		6	41	35	I	OM.F.EXT	28	0	27	47	II	OC.D.EXT			
6		34	0	II	OM.F.EXT	11	41	51	III	OC.D.EXT	0		31	57	II	OC.D.INT				
14		44	51	I	PA.D.EXT	11	49	28	IV	PA.D.INT	4		13	55	II	EC.F.INT				
14		48	31	I	PA.D.INT	11	51	28	III	OC.D.INT	4		18	12	II	EC.F.EXT				
15		26	35	I	OM.D.EXT	17	13	52	III	EC.F.INT	4		19	54	II	EC.F.PEN				
15		30	17	I	OM.D.INT	17	24	33	III	EC.F.EXT	11		17	36	I	PA.D.EXT				
16		59	18	I	PA.F.INT	17	28	28	III	EC.F.PEN	11		21	16	I	PA.D.INT				
17		2	58	I	PA.F.EXT	24	0	54	11	I	OC.D.EXT		11	50	47	I	OM.D.EXT			
17	40	13	I	OM.F.INT	0		57	51	I	OC.D.INT	11		54	29	I	OM.D.INT				
17	43	55	I	OM.F.EXT	3		45	9	I	EC.F.INT	13		31	54	I	PA.F.INT				
21	40	27	III	PA.D.EXT	3		48	52	I	EC.F.EXT	13	35	34	I	PA.F.EXT					
21	50	1	III	PA.D.INT	3		49	39	I	EC.F.PEN	14	4	21	I	OM.F.INT					
20	0	33	35	III	OM.D.EXT		11	1	55	II	OC.D.EXT	14	8	3	I	OM.F.EXT				
	0	44	2	III	OM.D.INT		11	6	4	II	OC.D.INT									
	0	49	43	III	PA.F.INT		14	55	25	II	EC.F.INT									

1999 - CONFIGURATIONS DES SATELLITES GALILÉENS DE JUPITER



Dans le sens OUEST-EST, les satellites passent au-delà de Jupiter



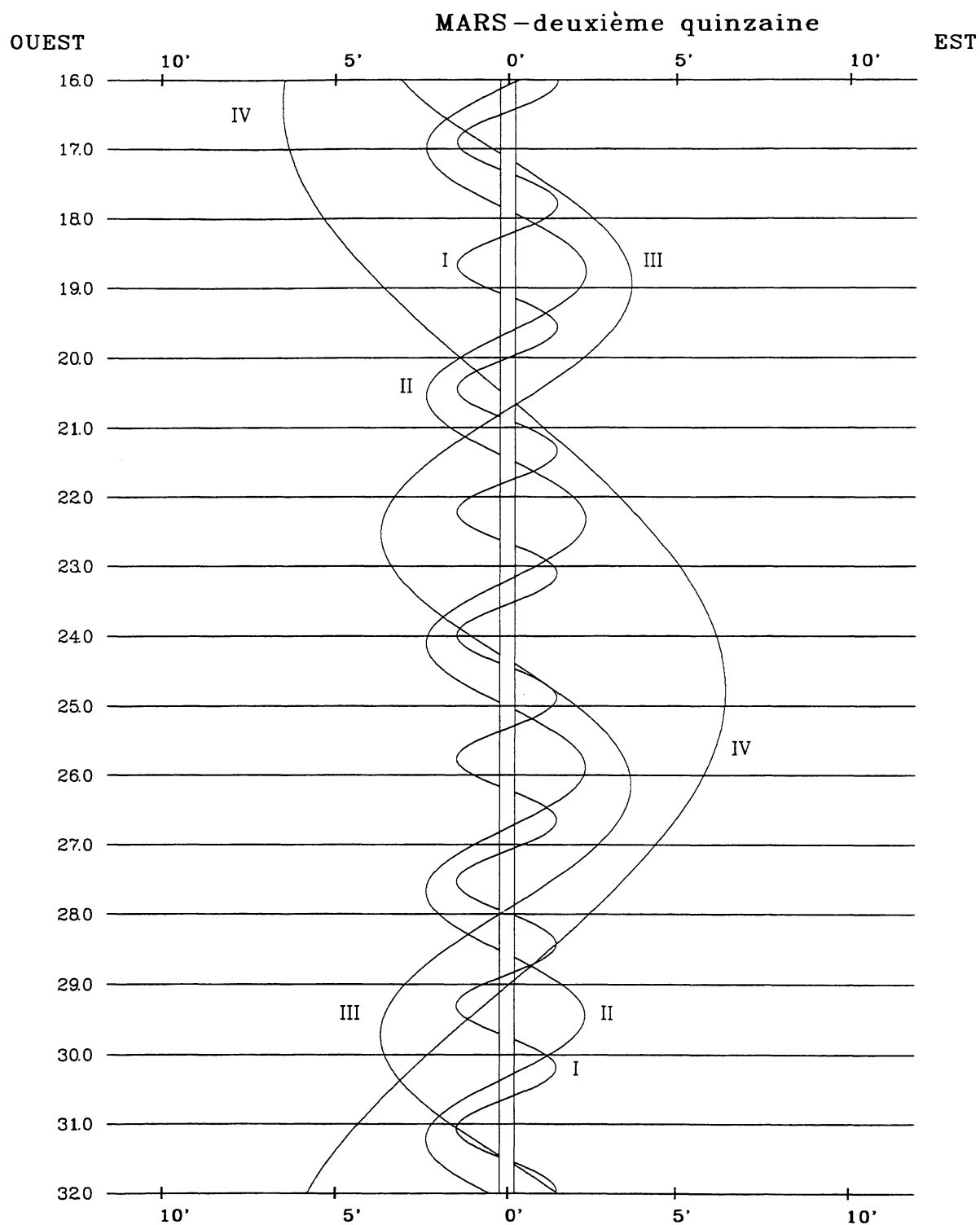
1999 - PHÉNOMÈNES DES SATELLITES GALILÉENS DE JUPITER
(Temps Terrestre)

MARS - PREMIÈRE QUINZAINE																				
jour	h	m	s	SAT.	TYPE	jour	h	m	s	SAT.	TYPE	jour	h	m	s	SAT.	TYPE			
1	8	25	52	I	OC.D.EXT	6	21	3	31	I	PA.F.INT	11	20	12	56	II	EC.F.EXT			
	8	29	32	I	OC.D.INT		21	7	11	I	PA.F.EXT		20	14	37	II	EC.F.PEN			
	11	11	33	I	EC.F.INT		21	30	43	I	OM.F.INT									
	11	15	16	I	EC.F.EXT		21	34	25	I	OM.F.EXT									
	11	16	3	I	EC.F.PEN															
	18	41	41	II	PA.D.EXT		6	6	43	45	III		PA.D.EXT	2	21	10	I	PA.D.EXT		
	18	45	50	II	PA.D.INT		6	6	53	32	III		PA.D.INT	2	24	50	I	PA.D.INT		
	19	46	29	II	OM.D.EXT		8	8	38	57	III		OM.D.EXT	2	47	17	I	OM.D.INT		
	19	50	45	II	OM.D.INT		8	8	49	32	III		OM.D.INT	4	35	13	I	PA.F.INT		
	21	23	1	II	PA.F.INT		9	9	49	29	III		PA.F.INT	4	38	54	I	PA.F.EXT		
	21	27	10	II	PA.F.EXT		9	9	59	16	III		PA.F.EXT	4	57	2	I	OM.F.INT		
	22	25	14	II	OM.F.INT		11	11	33	15	III		OM.F.INT	5	0	45	I	OM.F.EXT		
22	29	29	II	OM.F.EXT	11	11	43	50	III	OM.F.EXT	23	29	32	I	OC.D.EXT					
2	5	48	9	I	PA.D.EXT	15	15	57	41	I	OC.D.EXT	23	33	12	I	OC.D.INT				
	5	51	49	I	PA.D.INT	16	16	1	21	I	OC.D.INT	12	2	4	17	I	EC.F.INT			
	6	19	34	I	OM.D.EXT	18	18	37	58	I	EC.F.INT	2	8	0	I	EC.F.EXT				
	6	23	16	I	OM.D.INT	18	18	41	41	I	EC.F.EXT	2	8	48	I	EC.F.PEN				
	8	2	25	I	PA.F.INT	18	18	42	29	I	EC.F.PEN	10	59	25	II	PA.D.EXT				
	8	6	5	I	PA.F.EXT	7	3	19	20	II	OC.D.EXT	11	3	36	II	PA.D.INT				
	8	33	8	I	OM.F.INT		3	3	23	29	II	OC.D.INT	11	42	28	II	OM.D.EXT			
	8	36	50	I	OM.F.EXT		6	6	50	31	II	EC.F.INT	11	46	45	II	OM.D.INT			
	16	12	46	III	OC.D.EXT		6	6	54	47	II	EC.F.EXT	13	40	30	II	PA.F.INT			
	16	22	29	III	OC.D.INT		6	6	56	29	II	EC.F.PEN	13	44	41	II	PA.F.EXT			
	21	14	35	III	EC.F.INT		13	13	19	57	I	PA.D.EXT	14	21	14	II	OM.F.INT			
	21	25	21	III	EC.F.EXT		13	13	23	37	I	PA.D.INT	14	25	30	II	OM.F.EXT			
21	29	18	III	EC.F.PEN	13		13	45	59	I	OM.D.EXT	20	51	44	I	PA.D.EXT				
3	2	56	28	I	OC.D.EXT		13	13	49	42	I	OM.D.INT	20	55	25	I	PA.D.INT			
	3	0	8	I	OC.D.INT		15	15	34	5	I	PA.F.INT	21	12	18	I	OM.D.EXT			
	5	40	22	I	EC.F.INT		15	15	37	46	I	PA.F.EXT	21	16	1	I	OM.D.INT			
	5	44	5	I	EC.F.EXT		15	15	59	30	I	OM.F.INT	23	5	45	I	OM.F.INT			
	5	44	53	I	EC.F.PEN	16	16	3	12	I	OM.F.EXT	23	9	26	I	PA.F.EXT				
	9	50	2	IV	OC.F.INT	8	10	28	17	I	OC.D.EXT	23	25	46	I	OM.F.INT				
	13	53	24	II	OC.D.EXT		10	10	31	57	I	OC.D.INT	23	29	28	I	OM.F.EXT			
	13	57	34	II	OC.D.INT		10	10	31	57	I	OC.D.INT	13	11	16	8	III	PA.D.EXT		
	14	38	29	IV	OC.D.EXT		13	13	6	44	I	EC.F.INT	11	26	3	III	PA.D.INT			
	16	23	7	IV	OC.F.EXT		13	13	10	27	I	EC.F.EXT	12	40	55	III	OM.D.EXT			
	17	32	9	II	EC.F.INT		13	13	11	15	I	EC.F.PEN	12	51	35	III	OM.D.INT			
	17	36	26	II	EC.F.EXT		21	21	33	15	II	PA.D.EXT	14	19	47	III	PA.F.INT			
17	38	7	II	EC.F.PEN	21		21	37	26	II	PA.D.INT	14	29	42	III	PA.F.EXT				
21	11	33	IV	OC.D.INT	22		22	23	40	II	OM.D.EXT	15	34	9	III	OM.F.INT				
4	0	18	47	I	PA.D.EXT		22	22	27	57	II	OM.D.INT	15	44	47	III	OM.F.EXT			
	0	22	27	I	PA.D.INT		9	0	14	25	II	PA.F.INT	18	0	13	I	OC.D.EXT			
	0	48	25	I	OM.D.EXT			0	0	18	36	II	PA.F.EXT	18	3	54	I	OC.D.INT		
	0	52	7	I	OM.D.INT	1		1	2	25	II	OM.F.INT	20	33	7	I	EC.F.INT			
	2	33	0	I	PA.F.INT	1		1	2	25	II	OM.F.INT	20	36	51	I	EC.F.EXT			
	2	36	41	I	PA.F.EXT	7		7	6	41	II	OM.F.EXT	20	37	39	I	EC.F.PEN			
	3	1	58	I	OM.F.INT	7		7	50	31	I	PA.D.EXT	14	6	11	0	II	OC.D.EXT		
	3	5	40	I	OM.F.EXT	7		7	54	11	I	PA.D.INT		6	15	10	II	OC.D.INT		
	21	27	2	I	OC.D.EXT	8		8	14	45	I	OM.D.EXT		9	26	54	II	EC.F.INT		
	21	30	42	I	OC.D.INT	8		8	18	27	I	OM.D.INT		9	31	11	II	EC.F.EXT		
	5	0	9	7	I	EC.F.INT		10	10	4	37	I		PA.F.INT	9	31	11	II	EC.F.EXT	
		0	12	50	I	EC.F.EXT		10	10	8	18	I		PA.F.EXT	9	32	53	II	EC.F.PEN	
0		13	38	I	EC.F.PEN	10		10	28	14	I	OM.F.INT		15	22	22	I	PA.D.EXT		
8		7	33	II	PA.D.EXT	10	10	31	57	I	OM.F.EXT	15		26	2	I	PA.D.INT			
8		11	43	II	PA.D.INT	20	20	44	44	III	OC.D.EXT	15		41	5	I	OM.D.EXT			
9		5	15	II	OM.D.EXT	20	20	54	34	III	OC.D.INT	15		44	47	I	OM.D.INT			
9		9	31	II	OM.D.INT	10	1	15	22	III	EC.F.INT	17		36	19	I	PA.F.INT			
10		48	50	II	PA.F.INT		1	1	26	13	III	EC.F.EXT		17	40	0	I	PA.F.EXT		
10		53	0	II	PA.F.EXT		1	1	30	12	III	EC.F.PEN	17	54	31	I	OM.F.INT			
11		44	1	II	OM.F.INT		4	4	58	56	I	OC.D.EXT	17	58	13	I	OM.F.EXT			
11		48	17	II	OM.F.EXT		5	5	2	36	I	OC.D.INT	15	12	30	51	I	OC.D.EXT		
18		49	20	I	PA.D.EXT		7	7	35	33	I	EC.F.INT		12	34	32	I	OC.D.INT		
18	53	0	I	PA.D.INT	7		7	39	16	I	EC.F.EXT	15		1	52	I	EC.F.INT			
19	17	11	I	OM.D.EXT	7		7	40	4	I	EC.F.PEN	15		5	36	I	EC.F.EXT			
19	20	53	I	OM.D.INT	16		16	45	2	II	OC.D.EXT	15		6	24	I	EC.F.PEN			
					16		16	49	12	II	OC.D.INT									
					20		20	8	39	II	EC.F.INT									

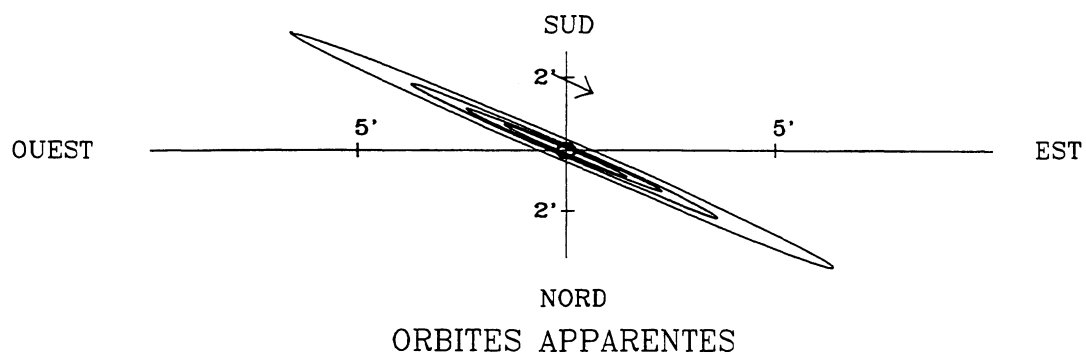
1999 - PHÉNOMÈNES DES SATELLITES GALILÉENS DE JUPITER
(Temps Terrestre)

MARS - DEUXIÈME QUINZAINE																	
jour	h	m	s	SAT.	TYPE	jour	h	m	s	SAT.	TYPE	jour	h	m	s	SAT.	TYPE
16	0	25	20	II	PA.D.EXT	22	28	14	I	EC.F.INT	17	1	28	II	OM.D.INT		
	0	29	32	II	PA.D.INT	22	31	57	I	EC.F.EXT	19	24	58	II	PA.F.INT		
	1	0	54	II	OM.D.EXT	22	32	45	I	EC.F.PEN	19	29	11	II	PA.F.EXT		
	1	5	11	II	OM.D.INT						19	35	49	II	OM.F.INT		
	3	6	16	II	PA.F.INT	21	9	2	37	II	OC.D.EXT	19	40	7	II	OM.F.EXT	
	3	10	28	II	PA.F.EXT		9	6	47	II	OC.D.INT						
	3	39	37	II	OM.F.INT		12	3	2	II	EC.F.INT	27	0	56	36	I	PA.D.EXT
	3	43	54	II	OM.F.EXT		12	7	19	II	EC.F.EXT	1	0	17	I	PA.D.INT	
	9	52	57	I	PA.D.EXT		12	9	1	II	EC.F.PEN	1	2	12	I	OM.D.EXT	
	9	56	37	I	PA.D.INT		17	24	48	I	PA.D.EXT	1	5	55	I	OM.D.INT	
	10	9	49	I	OM.D.EXT		17	28	29	I	PA.D.INT	3	10	10	I	PA.F.INT	
	10	13	31	I	OM.D.INT		17	36	3	I	OM.D.EXT	3	13	51	I	PA.F.EXT	
	12	6	51	I	PA.F.INT		17	39	46	I	OM.D.INT	3	15	27	I	OM.F.INT	
	12	10	32	I	PA.F.EXT		19	38	33	I	PA.F.INT	3	19	10	I	OM.F.EXT	
	12	23	13	I	OM.F.INT		19	42	14	I	PA.F.EXT	20	21	50	III	PA.D.EXT	
	12	26	56	I	OM.F.EXT		19	49	23	I	OM.F.INT	20	32	2	III	PA.D.INT	
							19	53	6	I	OM.F.EXT	20	44	4	III	OM.D.EXT	
17	1	18	13	III	OC.D.EXT							20	54	53	III	OM.D.INT	
	1	28	12	III	OC.D.INT	22	14	33	31	I	OC.D.EXT	22	5	33	I	OC.D.EXT	
	5	16	52	III	EC.F.INT		14	37	12	I	OC.D.INT	22	9	15	I	OC.D.INT	
	5	27	49	III	EC.F.EXT		16	56	58	I	EC.F.INT	23	20	45	III	PA.F.INT	
	5	31	50	III	EC.F.PEN		17	0	41	I	EC.F.EXT	23	30	58	III	PA.F.EXT	
	7	1	32	I	OC.D.EXT		17	1	29	I	EC.F.PEN	23	35	4	III	OM.F.INT	
	7	5	13	I	OC.D.INT							23	45	53	III	OM.F.EXT	
	9	30	41	I	EC.F.INT	23	3	17	52	II	PA.D.EXT						
	9	34	24	I	EC.F.EXT		3	22	5	II	PA.D.INT	28	0	23	17	I	EC.F.INT
	9	35	12	I	EC.F.PEN		3	38	14	II	OM.D.EXT	0	27	1	I	EC.F.EXT	
	19	36	44	II	OC.D.EXT		3	42	33	II	OM.D.INT	0	27	49	I	EC.F.PEN	
	19	40	54	II	OC.D.INT		5	58	31	II	PA.F.INT	11	54	5	II	OC.D.EXT	
	22	44	56	II	EC.F.INT		6	2	43	II	PA.F.EXT	11	58	17	II	OC.D.INT	
	22	49	13	II	EC.F.EXT		6	16	54	II	OM.F.INT	14	38	57	II	EC.F.INT	
	22	50	55	II	EC.F.PEN		6	21	12	II	OM.F.EXT	14	43	14	II	EC.F.EXT	
18	4	23	36	I	PA.D.EXT		11	55	23	I	PA.D.EXT	14	44	55	II	EC.F.PEN	
	4	27	17	I	PA.D.INT		11	59	4	I	PA.D.INT	19	27	12	I	PA.D.EXT	
	4	38	36	I	OM.D.EXT		12	4	45	I	OM.D.EXT	19	30	53	I	PA.D.INT	
	4	42	19	I	OM.D.INT		12	8	28	I	OM.D.INT	19	30	55	I	OM.D.EXT	
	6	37	27	I	PA.F.INT		14	9	5	I	PA.F.INT	19	34	38	I	OM.D.INT	
	6	41	8	I	PA.F.EXT		14	12	45	I	PA.F.EXT	21	40	43	I	PA.F.INT	
	6	51	59	I	OM.F.INT		14	18	4	I	OM.F.INT	21	44	8	I	OM.F.INT	
	6	55	42	I	OM.F.EXT		14	21	47	I	OM.F.EXT	21	44	24	I	PA.F.EXT	
19	1	32	9	I	OC.D.EXT	24	5	51	47	III	OC.D.EXT	21	47	50	I	OM.F.EXT	
	1	35	50	I	OC.D.INT		6	1	55	III	OC.D.INT	29	16	36	12	I	OC.D.EXT
	3	59	24	I	EC.F.INT		9	4	12	I	OC.D.EXT	16	39	54	I	OC.D.INT	
	4	3	8	I	EC.F.EXT		9	7	54	I	OC.D.INT	18	52	0	I	EC.F.INT	
	4	3	56	I	EC.F.PEN		9	17	54	III	EC.F.INT	18	55	44	I	EC.F.EXT	
	13	51	45	II	PA.D.EXT		9	28	56	III	EC.F.EXT	18	56	32	I	EC.F.PEN	
	13	55	58	II	PA.D.INT		9	32	58	III	EC.F.PEN						
	14	19	46	II	OM.D.EXT		11	25	46	I	EC.F.INT	30	6	10	38	II	PA.D.EXT
	14	24	4	II	OM.D.INT		11	29	29	I	EC.F.EXT	6	14	53	II	PA.D.INT	
	16	32	35	II	PA.F.INT		11	30	17	I	EC.F.PEN	6	15	37	II	OM.D.EXT	
	16	36	47	II	PA.F.EXT		22	28	19	II	OC.D.EXT	6	19	55	II	OM.D.INT	
	16	58	29	II	OM.F.INT		22	32	30	II	OC.D.INT	8	50	56	II	PA.F.INT	
	17	2	47	II	OM.F.EXT							8	54	12	II	OM.F.INT	
	22	54	11	I	PA.D.EXT	25	1	20	58	II	EC.F.INT	8	55	10	II	PA.F.EXT	
	22	57	52	I	PA.D.INT		1	25	15	II	EC.F.EXT	8	58	30	II	OM.F.EXT	
	23	7	19	I	OM.D.EXT		1	26	57	II	EC.F.PEN	13	57	46	I	PA.D.EXT	
	23	11	1	I	OM.D.INT		6	26	2	I	PA.D.EXT	13	59	35	I	OM.D.EXT	
20	1	7	59	I	PA.F.INT		6	29	43	I	PA.D.INT	14	1	27	I	PA.D.INT	
	1	11	40	I	PA.F.EXT		6	33	31	I	OM.D.EXT	14	3	18	I	OM.D.INT	
	1	20	40	I	OM.F.INT		6	37	14	I	OM.D.INT	16	11	13	I	PA.F.INT	
	1	24	23	I	OM.F.EXT		8	39	39	I	PA.F.INT	16	12	46	I	OM.F.INT	
	15	48	52	III	PA.D.EXT		8	43	20	I	PA.F.EXT	16	14	54	I	PA.F.EXT	
	15	58	55	III	PA.D.INT		8	46	48	I	OM.F.INT	16	16	29	I	OM.F.EXT	
	16	42	34	III	OM.D.EXT		8	50	30	I	OM.F.EXT						
	16	53	18	III	OM.D.INT	26	3	34	50	I	OC.D.EXT	31	10	26	5	III	OC.D.EXT
	18	50	14	III	PA.F.INT		3	38	32	I	OC.D.INT	10	36	22	III	OC.D.INT	
	19	0	18	III	PA.F.EXT		5	54	28	I	EC.F.INT	11	6	54	I	OC.D.EXT	
	19	34	42	III	OM.F.INT		5	58	12	I	EC.F.EXT	11	10	36	I	OC.D.INT	
	19	45	25	III	OM.F.EXT		5	59	0	I	EC.F.PEN	13	20	57	I	OC.F.INT	
	20	2	52	I	OC.D.EXT		16	44	28	II	PA.D.EXT	13	24	25	III	OC.F.INT	
	20	6	34	I	OC.D.INT		16	48	41	II	PA.D.INT	13	24	39	I	OC.F.EXT	
							16	57	9	II	OM.D.EXT	13	25	19	I	EC.F.PEN	
												13	34	42	III	OC.F.EXT	

1999 - CONFIGURATIONS DES SATELLITES GALILÉENS DE JUPITER



Dans le sens OUEST-EST, les satellites passent au-delà de Jupiter

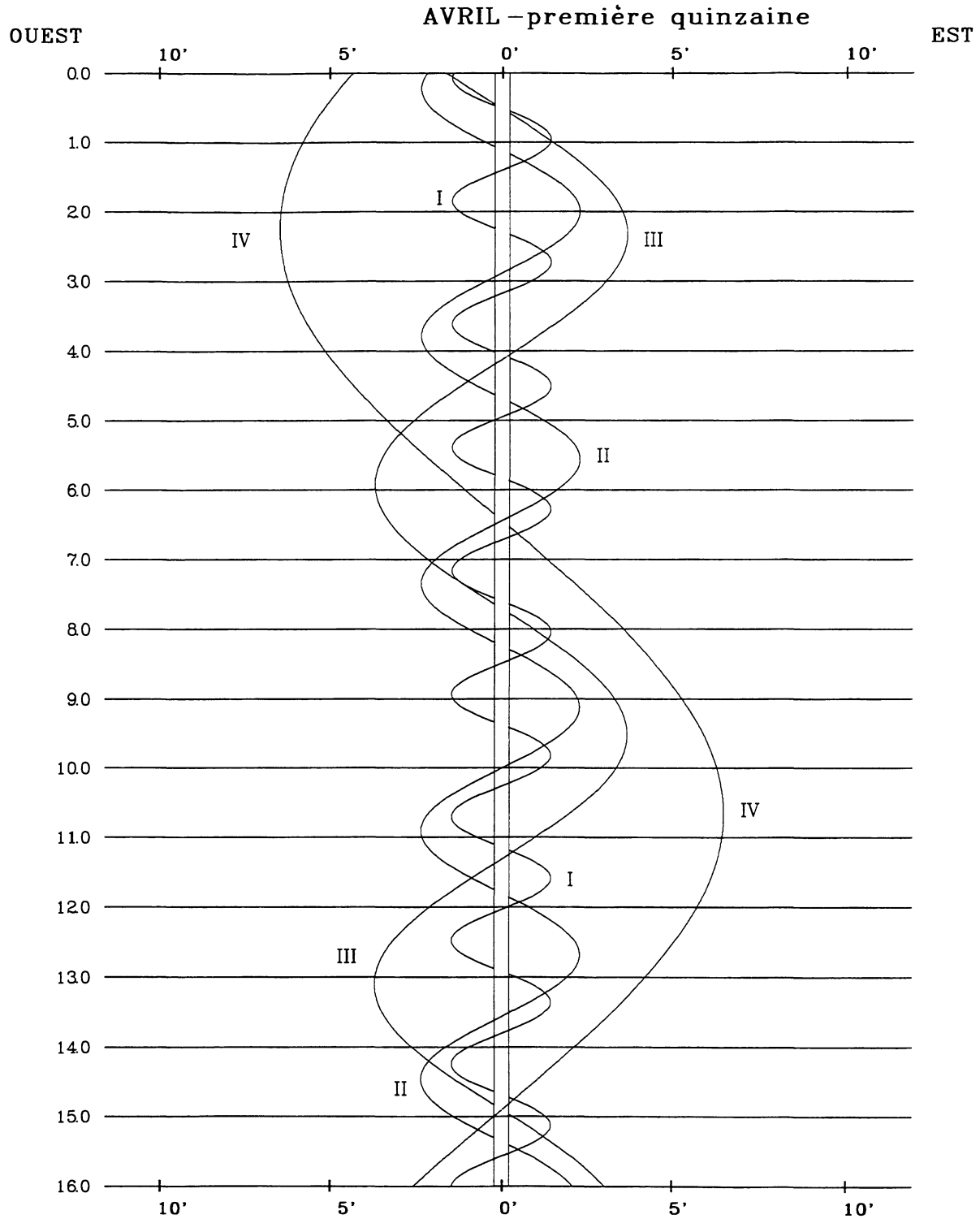


1999 - PHÉNOMÈNES DES SATELLITES GALILÉENS DE JUPITER
(Temps Terrestre)

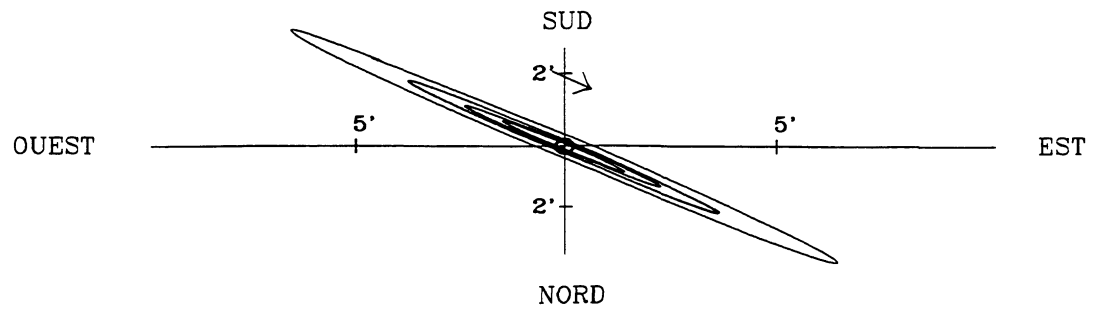
AVRIL - PREMIÈRE QUINZAINE

jour	h	m	s	SAT.	TYPE	jour	h	m	s	SAT.	TYPE	jour	h	m	s	SAT.	TYPE
1	1	19	44	II	OC.D.EXT	8	57	23	II	OM.D.INT	4	58	55	III	OM.D.INT		
	1	23	56	II	OC.D.INT	9	3	36	II	PA.D.EXT	5	29	1	III	PA.D.EXT		
	3	59	4	II	OC.F.INT	9	7	51	II	PA.D.INT	5	39	34	III	PA.D.INT		
	4	3	15	II	OC.F.EXT	11	31	32	II	OM.F.INT	7	36	37	III	OM.F.INT		
	8	28	19	I	OM.D.EXT	11	35	51	II	OM.F.EXT	7	47	36	III	OM.F.EXT		
	8	28	23	I	PA.D.EXT	11	43	28	II	PA.F.INT	8	22	29	III	PA.F.INT		
	8	32	2	I	OM.D.INT	11	47	43	II	PA.F.EXT	8	33	2	III	PA.F.EXT		
	8	32	5	I	PA.D.INT	15	54	19	I	OM.D.EXT	17	14	29	II	EC.D.PEN		
	10	41	28	I	OM.F.INT	15	58	1	I	OM.D.INT	17	16	11	II	EC.D.EXT		
	10	41	46	I	PA.F.INT	16	0	3	I	PA.D.EXT	17	20	28	II	EC.D.INT		
	10	45	10	I	OM.F.EXT	16	3	45	I	PA.D.INT	20	14	35	II	OC.F.INT		
	10	45	27	I	PA.F.EXT	18	7	21	I	OM.F.INT	20	18	48	II	OC.F.EXT		
						18	11	4	I	OM.F.EXT	23	20	19	I	OM.D.EXT		
2	5	36	29	I	EC.D.PEN	18	13	13	I	PA.F.INT	23	24	2	I	OM.D.INT		
	5	37	17	I	EC.D.EXT	18	16	54	I	PA.F.EXT	23	31	41	I	PA.D.EXT		
	5	41	1	I	EC.D.INT						23	35	23	I	PA.D.INT		
	7	51	31	I	OC.F.INT	7	13	2	47	I	EC.D.PEN						
	7	55	13	I	OC.F.EXT	13	3	36	I	EC.D.EXT	12	1	33	14	I	OM.F.INT	
	19	34	35	II	OM.D.EXT	13	7	20	I	EC.D.INT	1	36	57	I	OM.F.EXT		
	19	37	22	II	PA.D.EXT	14	34	17	III	EC.D.PEN	1	44	37	I	PA.F.INT		
	19	38	54	II	OM.D.INT	14	38	22	III	EC.D.EXT	1	48	19	I	PA.F.EXT		
	19	41	37	II	PA.D.INT	14	49	35	III	EC.D.INT	20	29	0	I	EC.D.PEN		
	22	13	8	II	OM.F.INT	15	23	25	I	OC.F.INT	20	29	48	I	EC.D.EXT		
	22	17	27	II	OM.F.EXT	15	27	8	I	OC.F.EXT	20	33	32	I	EC.D.INT		
	22	17	29	II	PA.F.INT	17	55	11	III	OC.F.INT	22	55	11	I	OC.F.INT		
	22	21	43	II	PA.F.EXT	18	5	38	III	OC.F.EXT	22	58	54	I	OC.F.EXT		
3	2	56	58	I	OM.D.EXT	8	3	56	37	II	EC.D.PEN	13	11	30	36	II	OM.D.EXT
	2	58	57	I	PA.D.EXT	3	58	19	II	EC.D.EXT	11	34	56	II	OM.D.INT		
	3	0	41	I	OM.D.INT	4	2	37	II	EC.D.INT	11	56	36	II	PA.D.EXT		
	3	2	38	I	PA.D.INT	6	49	30	II	OC.F.INT	12	0	52	II	PA.D.INT		
	5	10	5	I	OM.F.INT	6	53	43	II	OC.F.EXT	14	8	56	II	OM.F.INT		
	5	12	15	I	PA.F.INT	10	23	1	I	OM.D.EXT	14	13	16	II	OM.F.EXT		
	5	13	48	I	OM.F.EXT	10	26	44	I	OM.D.INT	14	35	59	II	PA.F.INT		
	5	15	56	I	PA.F.EXT	10	30	38	I	PA.D.EXT	14	40	15	II	PA.F.EXT		
						10	34	20	I	PA.D.INT	17	48	56	I	OM.D.EXT		
4	0	5	17	I	EC.D.PEN	12	36	1	I	OM.F.INT	17	52	39	I	OM.D.INT		
	0	6	5	I	EC.D.EXT	12	39	44	I	OM.F.EXT	18	2	10	I	PA.D.EXT		
	0	9	49	I	EC.D.INT	12	43	43	I	PA.F.INT	18	5	52	I	PA.D.INT		
	0	45	38	III	OM.D.EXT	12	47	25	I	PA.F.EXT	20	1	49	I	OM.F.INT		
	0	55	5	III	PA.D.EXT						20	5	32	I	OM.F.EXT		
	0	56	31	III	OM.D.INT	9	7	31	29	I	EC.D.PEN	20	15	2	I	PA.F.INT	
	1	5	28	III	PA.D.INT	7	32	17	I	EC.D.EXT	20	18	44	I	PA.F.EXT		
	2	22	11	I	OC.F.INT	7	36	1	I	EC.D.INT							
	2	25	54	I	OC.F.EXT	9	53	58	I	OC.F.INT	14	14	57	46	I	EC.D.PEN	
	3	35	29	III	OM.F.INT	9	57	41	I	OC.F.EXT	14	58	34	I	EC.D.EXT		
	3	46	22	III	OM.F.EXT	22	12	8	II	OM.D.EXT	15	2	19	I	EC.D.INT		
	3	51	23	III	PA.F.INT	22	16	28	II	OM.D.INT	17	25	48	I	OC.F.INT		
	4	1	45	III	PA.F.EXT	22	30	26	II	PA.D.EXT	17	29	32	I	OC.F.EXT		
	14	38	43	II	EC.D.PEN	22	34	42	II	PA.D.INT	18	35	52	III	EC.D.PEN		
	14	40	25	II	EC.D.EXT						18	39	59	III	EC.D.EXT		
	14	44	42	II	EC.D.INT	10	0	50	34	II	OM.F.INT	18	51	17	III	EC.D.INT	
	17	24	19	II	OC.F.INT	0	54	54	II	OM.F.EXT	22	25	28	III	OC.F.INT		
	17	28	31	II	OC.F.EXT	1	10	5	II	PA.F.INT	22	36	6	III	OC.F.EXT		
	21	25	40	I	OM.D.EXT	1	14	21	II	PA.F.EXT							
	21	29	22	I	OM.D.INT	4	51	39	I	OM.D.EXT	15	6	32	19	II	EC.D.PEN	
	21	29	31	I	PA.D.EXT	4	55	22	I	OM.D.INT	6	34	1	II	EC.D.EXT		
	21	33	13	I	PA.D.INT	5	1	9	I	PA.D.EXT	6	38	19	II	EC.D.INT		
	23	38	44	I	OM.F.INT	5	4	51	I	PA.D.INT	9	39	36	II	OC.F.INT		
	23	42	27	I	OM.F.EXT	7	4	37	I	OM.F.INT	9	43	49	II	OC.F.EXT		
	23	42	45	I	PA.F.INT	7	8	20	I	OM.F.EXT	12	17	37	I	OM.D.EXT		
	23	46	26	I	PA.F.EXT	7	14	10	I	PA.F.INT	12	21	20	I	OM.D.INT		
						7	17	52	I	PA.F.EXT	12	32	42	I	PA.D.EXT		
5	18	34	1	I	EC.D.PEN	11	2	0	17	I	EC.D.PEN	12	36	24	I	PA.D.INT	
	18	34	49	I	EC.D.EXT	2	1	5	I	EC.D.EXT	14	30	27	I	OM.F.INT		
	18	38	33	I	EC.D.INT	2	4	49	I	EC.D.INT	14	34	10	I	OM.F.EXT		
	20	52	46	I	OC.F.INT	4	24	38	I	OC.F.INT	14	45	29	I	PA.F.INT		
	20	56	29	I	OC.F.EXT	4	28	21	I	OC.F.EXT	14	49	10	I	PA.F.EXT		
6	8	53	4	II	OM.D.EXT	4	47	57	III	OM.D.EXT							

1999 – CONFIGURATIONS DES SATELLITES GALILÉENS DE JUPITER



Dans le sens OUEST-EST, les satellites passent au-delà de Jupiter



ORBITES APPARENTES

1999 - PHÉNOMÈNES DES SATELLITES GALILÉENS DE JUPITER
(Temps Terrestre)

AVRIL - DEUXIÈME QUINZAINE																		
jour	h	m	s	SAT.	TYPE	jour	h	m	s	SAT.	TYPE	jour	h	m	s	SAT.	TYPE	
16	9	26	27	I	EC.D.PEN	20	7	47	I	PA.D.INT	22	25	27	II	EC.D.PEN			
	9	27	15	I	EC.D.EXT		21	56	11	I		OM.F.INT	22	27	9	II	EC.D.EXT	
	9	30	59	I	EC.D.INT		21	59	54	I		OM.F.EXT	22	31	27	II	EC.D.INT	
	11	56	19	I	OC.F.INT		22	16	36	I		PA.F.INT	26	1	53	50	II	OC.F.INT
	12	0	3	I	OC.F.EXT		22	20	18	I		PA.F.EXT		1	58	4	II	OC.F.EXT
17	0	49	44	II	OM.D.EXT	21	16	52	41	I	EC.D.PEN	27	0	18	48	I	EC.D.PEN	
	0	54	4	II	OM.D.INT		16	53	29	I	EC.D.EXT		0	19	36	I	EC.D.EXT	
	1	23	25	II	PA.D.EXT	16	57	14	I	EC.D.INT	0		23	21	I	EC.D.INT		
	1	27	42	II	PA.D.INT	19	28	2	I	OC.F.INT	2		59	31	I	OC.F.INT		
	3	28	0	II	OM.F.INT	19	31	46	I	OC.F.EXT	3		3	16	I	OC.F.EXT		
	3	32	20	II	OM.F.EXT	22	37	20	III	EC.D.PEN	16		45	54	II	OM.D.EXT		
	4	2	34	II	PA.F.INT	22	41	29	III	EC.D.EXT	16		50	15	II	OM.D.INT		
	4	6	51	II	PA.F.EXT	22	52	52	III	EC.D.INT	17		42	13	II	PA.D.EXT		
	6	46	14	I	OM.D.EXT	22	2	55	8	III	OC.F.INT		17	46	32	II	PA.D.INT	
	6	49	57	I	OM.D.INT		3	5	59	III	OC.F.EXT		19	23	52	II	OM.F.INT	
	7	3	10	I	PA.D.EXT		9	7	48	II	EC.D.PEN		19	28	13	II	OM.F.EXT	
	7	6	52	I	PA.D.INT		9	9	30	II	EC.D.EXT		20	20	28	II	PA.F.INT	
	8	59	2	I	OM.F.INT		9	13	47	II	EC.D.INT		20	24	47	II	PA.F.EXT	
9	2	45	I	OM.F.EXT	12		29	14	II	OC.F.INT	21	37	56	I	OM.D.EXT			
9	15	52	I	PA.F.INT	12		33	28	II	OC.F.EXT	21	41	39	I	OM.D.INT			
9	19	34	I	PA.F.EXT	14		12	8	I	OM.D.EXT	22	5	43	I	PA.D.EXT			
18	3	55	14	I	EC.D.PEN		14	15	51	I	OM.D.INT	22	9	26	I	PA.D.INT		
	3	56	2	I	EC.D.EXT		14	34	33	I	PA.D.EXT	23	50	27	I	OM.F.INT		
	3	59	47	I	EC.D.INT		14	38	15	I	PA.D.INT	23	54	10	I	OM.F.EXT		
	6	26	56	I	OC.F.INT		16	24	47	I	OM.F.INT	28	0	17	54	I	PA.F.INT	
	6	30	40	I	OC.F.EXT		16	28	30	I	OM.F.EXT		0	21	37	I	PA.F.EXT	
	8	49	45	III	OM.D.EXT	16	46	59	I	PA.F.INT	18		47	33	I	EC.D.PEN		
	9	0	47	III	OM.D.INT	16	50	41	I	PA.F.EXT	18		48	21	I	EC.D.EXT		
	10	2	7	III	PA.D.EXT	23	11	21	21	I	EC.D.PEN		18	52	6	I	EC.D.INT	
	10	12	52	III	PA.D.INT		11	22	9	I	EC.D.EXT		21	30	3	I	OC.F.INT	
	11	37	12	III	OM.F.INT		11	25	54	I	EC.D.INT		21	33	47	I	OC.F.EXT	
	11	48	16	III	OM.F.EXT		13	58	30	I	OC.F.INT		29	2	38	50	III	EC.D.PEN
	12	52	34	III	PA.F.INT		14	2	14	I	OC.F.EXT			2	43	1	III	EC.D.EXT
	13	3	19	III	PA.F.EXT		24	3	27	25	II			OM.D.EXT	2	54	31	III
19	50	5	II	EC.D.PEN	3			31	46	II	OM.D.INT			7	24	9	III	OC.F.INT
19	51	47	II	EC.D.EXT	4			16	16	II	PA.D.EXT			7	35	13	III	OC.F.EXT
19	56	5	II	EC.D.INT	4			20	35	II	PA.D.INT			11	43	5	II	EC.D.PEN
23	4	29	II	OC.F.INT	6			5	30	II	OM.F.INT	11		44	46	II	EC.D.EXT	
23	8	42	II	OC.F.EXT	6			9	51	II	OM.F.EXT	11		49	4	II	EC.D.INT	
19	1	14	52	I	OM.D.EXT			6	54	51	II	PA.F.INT		15	18	19	II	OC.F.INT
	1	18	35	I	OM.D.INT			6	59	9	II	PA.F.EXT		15	22	33	II	OC.F.EXT
	1	33	39	I	PA.D.EXT	8		40	44	I	OM.D.EXT	16		6	34	I	OM.D.EXT	
	1	37	21	I	PA.D.INT	8		44	27	I	OM.D.INT	16		10	17	I	OM.D.INT	
	3	27	37	I	OM.F.INT	9		4	57	I	PA.D.EXT	16		36	7	I	PA.D.EXT	
	3	31	20	I	OM.F.EXT	9		8	40	I	PA.D.INT	16	39	50	I	PA.D.INT		
	3	46	15	I	PA.F.INT	10		53	21	I	OM.F.INT	18	19	1	I	OM.F.INT		
	3	49	57	I	PA.F.EXT	10	57	4	I	OM.F.EXT	18	22	45	I	OM.F.EXT			
	22	23	55	I	EC.D.PEN	11	17	19	I	PA.F.INT	18	48	12	I	PA.F.INT			
	22	24	44	I	EC.D.EXT	11	21	1	I	PA.F.EXT	18	51	55	I	PA.F.EXT			
	22	28	28	I	EC.D.INT	25	5	50	7	I	EC.D.PEN	30	13	16	12	I	EC.D.PEN	
	20	0	57	27	I		OC.F.INT	5	50	55	I		EC.D.EXT	13	17	0	I	EC.D.EXT
		1	1	11	I		OC.F.EXT	5	54	40	I		EC.D.INT	13	20	45	I	EC.D.INT
14		8	12	II	OM.D.EXT		8	29	4	I	OC.F.INT		16	0	27	I	OC.F.INT	
14		12	32	II	OM.D.INT		8	32	48	I	OC.F.EXT		16	4	11	I	OC.F.EXT	
14		49	30	II	PA.D.EXT		12	52	1	III	OM.D.EXT		26	1	53	50	II	OC.F.INT
14		53	47	II	PA.D.INT		13	3	7	III	OM.D.INT			1	58	4	II	OC.F.EXT
16		46	22	II	OM.F.INT		14	35	7	III	PA.D.EXT			3	9	21	I	OM.D.EXT
16		50	42	II	OM.F.EXT		14	46	4	III	PA.D.INT			3	13	4	I	OM.D.INT
17		28	20	II	PA.F.INT		15	38	12	III	OM.F.INT			3	35	22	I	PA.D.EXT
17		32	38	II	PA.F.EXT		15	49	21	III	OM.F.EXT			3	39	4	I	PA.D.INT
19		43	29	I	OM.D.EXT		17	22	23	III	PA.F.INT			5	21	55	I	OM.F.INT
19		47	12	I	OM.D.INT		17	33	20	III	PA.F.EXT			5	25	38	I	OM.F.EXT
20		4	5	I	PA.D.EXT						5	47		37	I	PA.F.INT		

1999 - PHÉNOMÈNES DES SATELLITES GALILÉENS DE JUPITER
(Temps Terrestre)

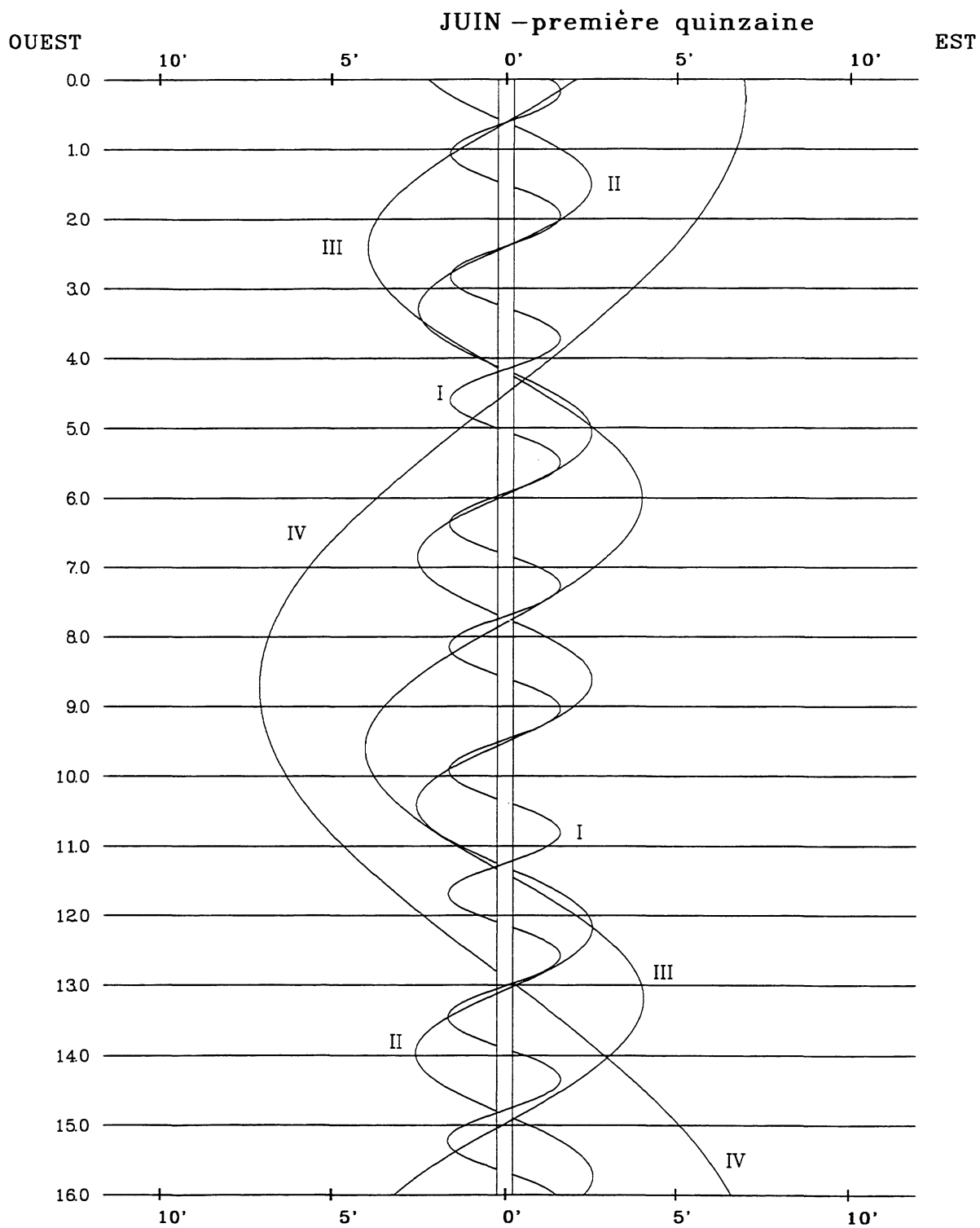
MAI - DEUXIÈME QUINZAINE

jour	h	m	s	SAT.	TYPE	jour	h	m	s	SAT.	TYPE	jour	h	m	s	SAT.	TYPE
16	11	34	28	I	EC.D.PEN	0	49	44	I	PA.F.INT	2	31	2	I	EC.D.INT		
	11	35	16	I	EC.D.EXT	0	53	28	I	PA.F.EXT	5	34	57	I	OC.F.INT		
	11	39	2	I	EC.D.INT	19	0	25	I	EC.D.PEN	5	38	44	I	OC.F.EXT		
	14	33	49	I	OC.F.INT	19	1	13	I	EC.D.EXT	18	46	21	III	EC.D.PEN		
	14	37	35	I	OC.F.EXT	19	4	59	I	EC.D.INT	18	50	39	III	EC.D.EXT		
17	0	55	22	III	OM.D.EXT	22	4	27	I	OC.F.INT	19	2	32	III	EC.D.INT		
	1	6	42	III	OM.D.INT	22	8	13	I	OC.F.EXT	21	23	39	III	EC.F.INT		
	3	37	41	III	OM.F.INT	22	13	58	II	OM.D.EXT	21	35	32	III	EC.F.EXT		
	3	49	4	III	OM.F.EXT	14	2	55	II	OM.D.INT	21	39	50	III	EC.F.PEN		
	4	5	29	III	PA.D.EXT	15	43	36	II	PA.D.EXT	22	2	41	II	EC.D.PEN		
	4	17	11	III	PA.D.INT	15	48	0	II	PA.D.INT	22	4	23	II	EC.D.EXT		
	6	10	34	II	EC.D.PEN	16	17	55	I	OM.D.EXT	22	8	41	II	EC.D.INT		
	6	12	16	II	EC.D.EXT	16	21	38	I	OM.D.INT	22	37	14	III	OC.D.EXT		
	6	16	34	II	EC.D.INT	16	35	35	II	OM.F.INT	22	49	23	III	OC.D.INT		
	6	42	23	III	PA.F.INT	16	39	58	II	OM.F.EXT	23	43	30	I	OM.D.EXT		
	6	54	2	III	PA.F.EXT	17	8	50	I	PA.D.EXT	23	47	13	I	OM.D.INT		
	8	52	17	I	OM.D.EXT	17	12	34	I	PA.D.INT	28	0	38	50	I	PA.D.EXT	
	8	56	0	I	OM.D.INT	18	19	24	II	PA.F.INT	0	42	34	I	PA.D.INT		
	9	38	35	I	PA.D.EXT	18	23	47	II	PA.F.EXT	1	9	59	III	OC.F.INT		
	9	42	18	I	PA.D.INT	18	29	40	I	OM.F.INT	1	22	8	III	OC.F.EXT		
	10	18	15	II	OC.F.INT	18	33	23	I	OM.F.EXT	1	55	4	I	OM.F.INT		
	10	22	31	II	OC.F.EXT	19	19	42	I	PA.F.INT	1	58	48	I	OM.F.EXT		
	11	4	12	I	OM.F.INT	19	23	26	I	PA.F.EXT	2	27	54	II	OC.F.INT		
	11	7	56	I	OM.F.EXT	23	13	29	8	I	EC.D.PEN	2	32	12	II	OC.F.EXT	
	11	49	44	I	PA.F.INT	13	29	57	I	EC.D.EXT	2	49	24	I	PA.F.INT		
	11	53	27	I	PA.F.EXT	13	33	42	I	EC.D.INT	2	53	9	I	PA.F.EXT		
18	6	3	6	I	EC.D.PEN	16	34	41	I	OC.F.INT	20	55	3	I	EC.D.PEN		
	6	3	54	I	EC.D.EXT	16	38	27	I	OC.F.EXT	20	55	51	I	EC.D.EXT		
	6	7	40	I	EC.D.INT	24	4	56	29	III	OM.D.EXT	20	59	37	I	EC.D.INT	
	9	4	2	I	OC.F.INT	5	7	54	III	OM.D.INT	29	0	4	58	I	OC.F.INT	
	9	7	48	I	OC.F.EXT	7	37	29	III	OM.F.INT	0	8	45	I	OC.F.EXT		
19	0	39	13	II	OM.D.EXT	7	48	58	III	OM.F.EXT	16	36	24	II	OM.D.EXT		
	0	43	35	II	OM.D.INT	8	33	12	III	PA.D.EXT	16	40	47	II	OM.D.INT		
	2	17	47	II	PA.D.EXT	8	45	11	III	PA.D.INT	18	12	1	I	OM.D.EXT		
	2	22	10	II	PA.D.INT	8	45	20	II	EC.D.PEN	18	15	45	I	OM.D.INT		
	3	16	24	II	OM.F.INT	8	47	2	II	EC.D.EXT	18	33	48	II	PA.D.EXT		
	3	20	47	II	OM.F.EXT	8	51	20	II	EC.D.INT	18	38	13	II	PA.D.INT		
	3	20	49	I	OM.D.EXT	10	46	26	I	OM.D.EXT	19	8	47	I	PA.D.EXT		
	3	24	32	I	OM.D.INT	10	50	10	I	OM.D.INT	19	12	31	I	PA.D.INT		
	4	8	40	I	PA.D.EXT	11	6	23	III	PA.F.INT	19	13	8	II	OM.F.INT		
	4	12	24	I	PA.D.INT	11	18	19	III	PA.F.EXT	19	17	31	II	OM.F.EXT		
	4	53	58	II	PA.F.INT	11	38	52	I	PA.D.EXT	20	23	33	I	OM.F.INT		
	4	58	20	II	PA.F.EXT	11	42	36	I	PA.D.INT	20	27	16	I	OM.F.EXT		
	5	32	41	I	OM.F.INT	12	58	8	I	OM.F.INT	21	8	48	II	PA.F.INT		
	5	36	24	I	OM.F.EXT	13	1	51	I	OM.F.EXT	21	13	12	II	PA.F.EXT		
	6	19	44	I	PA.F.INT	13	4	54	II	OC.F.INT	21	19	16	I	PA.F.INT		
	6	23	28	I	PA.F.EXT	13	9	12	II	OC.F.EXT	21	23	0	I	PA.F.EXT		
20	0	31	49	I	EC.D.PEN	13	49	38	I	PA.F.INT	30	15	23	45	I	EC.D.PEN	
	0	32	37	I	EC.D.EXT	13	53	22	I	PA.F.EXT	15	24	34	I	EC.D.EXT		
	0	36	23	I	EC.D.INT	25	7	57	45	I	EC.D.PEN	15	28	20	I	EC.D.INT	
	3	34	19	I	OC.F.INT	7	58	34	I	EC.D.EXT	18	35	5	I	OC.F.INT		
	3	38	5	I	OC.F.EXT	8	2	20	I	EC.D.INT	18	38	51	I	OC.F.EXT		
	14	45	2	III	EC.D.PEN	11	4	47	I	OC.F.INT	31	8	58	21	III	OM.D.EXT	
	14	49	18	III	EC.D.EXT	11	8	33	I	OC.F.EXT	9	9	50	III	OM.D.INT		
	15	1	5	III	EC.D.INT	26	3	17	2	II	OM.D.EXT	11	19	58	II	EC.D.PEN	
	17	23	31	III	EC.F.INT	3	21	24	II	OM.D.INT	11	21	40	II	EC.D.EXT		
	17	35	19	III	EC.F.EXT	5	8	21	II	PA.D.EXT	11	25	59	II	EC.D.INT		
	17	39	35	III	EC.F.PEN	5	12	45	II	PA.D.INT	11	38	1	III	OM.F.INT		
	18	9	54	III	OC.D.EXT	5	14	57	I	OM.D.EXT	11	49	36	III	OM.F.EXT		
	18	21	45	III	OC.D.INT	5	18	41	I	OM.D.INT	12	40	31	I	OM.D.EXT		
	19	28	0	II	EC.D.PEN	5	53	55	II	OM.F.INT	12	44	15	I	OM.D.INT		
	19	29	42	II	EC.D.EXT	5	58	18	II	OM.F.EXT	13	0	4	III	PA.D.EXT		
	19	34	1	II	EC.D.INT	6	8	51	I	PA.D.EXT	13	12	21	III	PA.D.INT		
	20	46	19	III	OC.F.INT	6	12	35	I	PA.D.INT	13	38	41	I	PA.D.EXT		
	20	58	10	III	OC.F.EXT	7	26	35	I	OM.F.INT	13	42	25	I	PA.D.INT		
	21	49	22	I	OM.D.EXT	7	30	19	I	OM.F.EXT	14	52	0	I	OM.F.INT		
	21	53	6	I	OM.D.INT	7	43	45	II	PA.F.INT	14	55	43	I	OM.F.EXT		
	22	38	47	I	PA.D.EXT	7	48	9	II	PA.F.EXT	15	29	25	III	PA.F.INT		
	22	42	31	I	PA.D.INT	8	19	31	I	PA.F.INT	15	41	39	III	PA.F.EXT		
	23	41	42	II	OC.F.INT	8	23	15	I	PA.F.EXT	15	49	4	I	PA.F.INT		
	23	45	59	II	OC.F.EXT	27	2	26	28	I	EC.D.PEN	15	50	39	II	OC.F.INT	
21	0	1	11	I	OM.F.INT	2	27	16	I	EC.D.EXT	15	52	48	I	PA.F.EXT		
	0	4	54	I	OM.F.EXT							15	54	58	II	OC.F.EXT	

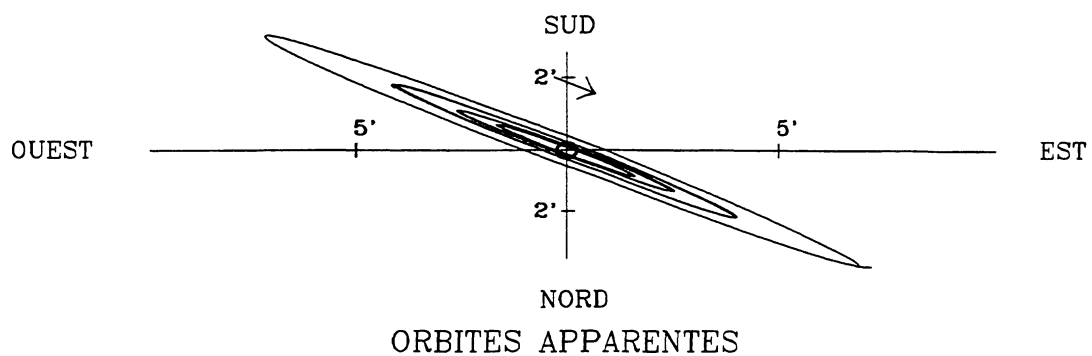
1999 - PHÉNOMÈNES DES SATELLITES GALILÉENS DE JUPITER
(Temps Terrestre)

JUIN - PREMIÈRE QUINZAINE																		
jour	h	m	s	SAT.	TYPE	jour	h	m	s	SAT.	TYPE	jour	h	m	s	SAT.	TYPE	
1	9	52	22	I	EC.D.PEN	23	22	4	I	PA.F.EXT	5	23	26	III	EC.F.INT			
	9	53	10	I	EC.D.EXT		23	57	12	II		PA.F.INT	5	35	32	III	EC.F.EXT	
	9	56	56	I	EC.D.INT		6	0	1	37		II	PA.F.EXT	5	39	54	III	EC.F.PEN
	13	5	4	I	OC.F.INT			17	18	19		I	EC.D.PEN	5	42	40	I	OM.F.INT
	13	8	51	I	OC.F.EXT			17	19	8		I	EC.D.EXT	5	46	24	I	OM.F.EXT
2	5	54	50	II	OM.D.EXT	7	12	59	38	III	OM.D.EXT	6	47	15	I	PA.F.INT		
	5	59	14	II	OM.D.INT		13	11	12	III	OM.D.INT		6	51	0	I	PA.F.EXT	
	7	9	1	I	OM.D.EXT		13	54	33	II	EC.D.PEN		7	26	8	III	OC.D.EXT	
	7	12	45	I	OM.D.INT		13	56	15	II	EC.D.EXT		7	38	57	III	OC.D.INT	
	7	58	4	II	PA.D.EXT	14	0	34	II	EC.D.INT	7	57	29	II	OC.F.INT			
	8	2	30	II	PA.D.INT	14	34	32	I	OM.D.EXT	8	1	49	II	OC.F.EXT			
	8	8	33	I	PA.D.EXT	14	38	16	I	OM.D.INT	9	51	16	III	OC.F.INT			
	8	12	17	I	PA.D.INT	14	38	16	I	OM.D.EXT	10	4	6	III	OC.F.EXT			
	8	31	25	II	OM.F.INT	15	37	59	I	PA.D.EXT	12	0	44	9	I	EC.D.PEN		
	8	35	48	II	OM.F.EXT	15	37	59	III	OM.F.INT		0	44	58	I	EC.D.EXT		
	9	20	26	I	OM.F.INT	15	41	44	I	PA.D.INT		0	48	44	I	EC.D.INT		
	9	24	10	I	OM.F.EXT	15	49	39	III	OM.F.EXT		4	4	29	I	OC.F.INT		
	10	18	50	I	PA.F.INT	16	45	47	I	OM.F.INT		4	8	16	I	OC.F.EXT		
	10	22	34	I	PA.F.EXT	16	49	31	I	OM.F.EXT		21	51	58	II	OM.D.EXT		
	10	32	40	II	PA.F.INT	17	24	27	III	PA.D.EXT		21	56	22	II	OM.D.INT		
	10	37	5	II	PA.F.EXT	17	37	5	III	PA.D.INT		22	0	1	I	OM.D.EXT		
	3	4	21	3	I	EC.D.PEN	17	47	59	I		PA.F.INT	22	3	45	I	OM.D.INT	
4		21	52	I	EC.D.EXT	17	51	44	I	PA.F.EXT		23	7	7	I	PA.D.EXT		
4		25	38	I	EC.D.INT	18	35	30	II	OC.F.INT		23	10	52	I	PA.D.INT		
7		35	7	I	OC.F.INT	18	39	49	II	OC.F.EXT		13	0	11	7	I	OM.F.INT	
7		38	54	I	OC.F.EXT	19	49	53	III	PA.F.INT			0	11	10	II	PA.D.EXT	
22		47	29	III	EC.D.PEN	20	2	26	III	PA.F.EXT			0	14	50	I	OM.F.EXT	
22		51	48	III	EC.D.EXT	8	11	46	55	I			EC.D.PEN	0	15	37	II	PA.D.INT
23		3	48	III	EC.D.INT		11	47	44	I			EC.D.EXT	0	28	3	II	OM.F.INT
4		0	37	16	II		EC.D.PEN	11	51	30			I	EC.D.INT	0	32	27	II
		0	38	58	II		EC.D.EXT	15	4	50	I		OC.F.INT	1	16	50	I	PA.F.INT
	0	43	17	II	EC.D.INT		15	8	37	I	OC.F.EXT		1	20	35	I	PA.F.EXT	
	1	23	35	III	EC.F.INT		9	8	32	37	II		OM.D.EXT	2	44	31	II	PA.F.INT
	1	35	34	III	EC.F.EXT			8	37	0	II		OM.D.INT	2	48	57	II	PA.F.EXT
	1	37	33	I	OM.D.EXT			9	3	1	I		OM.D.EXT	19	12	50	I	EC.D.PEN
	1	39	54	III	EC.F.PEN			9	6	45	I		OM.D.INT	19	13	39	I	EC.D.EXT
	1	41	16	I	OM.D.INT			10	7	43	I		PA.D.EXT	19	17	25	I	EC.D.INT
	2	38	24	I	PA.D.EXT	10		11	28	I	PA.D.INT		22	34	18	I	OC.F.INT	
	2	42	9	I	PA.D.INT	10		46	46	II	PA.D.EXT		22	38	6	I	OC.F.EXT	
	3	2	38	III	OC.D.EXT	10		51	12	II	PA.D.INT		14	16	28	30	I	OM.D.EXT
	3	15	6	III	OC.D.INT	11		8	52	II	OM.F.INT			16	29	1	II	EC.D.PEN
	3	48	54	I	OM.F.INT	11		13	16	II	OM.F.EXT	16		30	43	II	EC.D.EXT	
	3	52	38	I	OM.F.EXT	11		14	13	I	OM.F.INT	16		32	14	I	OM.D.INT	
	4	48	35	I	PA.F.INT	11		17	57	I	OM.F.EXT	16		35	2	II	EC.D.INT	
	4	52	20	I	PA.F.EXT	12		17	38	I	PA.F.INT	17		1	21	III	OM.D.EXT	
	5	13	11	II	OC.F.INT	12		21	22	I	PA.F.EXT	17		13	0	III	OM.D.INT	
5	17	30	II	OC.F.EXT	12	21		22	I	PA.F.EXT	17	36		44	I	PA.D.EXT		
5	31	39	III	OC.F.INT	13	20		33	II	PA.F.INT	17	40		29	I	PA.D.INT		
5	44	7	III	OC.F.EXT	13	24		58	II	PA.F.EXT	18	39		32	I	OM.F.INT		
22	49	38	I	EC.D.PEN	10	6	15	36	I	EC.D.PEN	18	43		16	I	OM.F.EXT		
22	50	26	I	EC.D.EXT		6	16	24	I	EC.D.EXT	19	38		23	III	OM.F.INT		
22	54	12	I	EC.D.INT		6	20	11	I	EC.D.INT	19	46		22	I	PA.F.INT		
5	2	5	0	I		OC.F.INT	6	20	11	I	EC.D.INT	19		50	7	I	PA.F.EXT	
	2	8	47	I		OC.F.EXT	9	34	44	I	OC.F.INT	19		50	8	III	OM.F.EXT	
	19	14	11	II		OM.D.EXT	9	38	31	I	OC.F.EXT	21		19	15	II	OC.F.INT	
	19	18	35	II		OM.D.INT	11	2	48	33	III	EC.D.PEN		21	23	36	II	OC.F.EXT
	20	6	3	I		OM.D.EXT		2	52	54	III	EC.D.EXT	21	47	5	III	PA.D.EXT	
	20	9	47	I		OM.D.INT		3	5	0	III	EC.D.INT	22	0	4	III	PA.D.INT	
	21	8	13	I		PA.D.EXT		3	11	47	II	EC.D.PEN	15	0	8	31	III	PA.F.INT
	21	11	58	I		PA.D.INT		3	13	29	II	EC.D.EXT		0	21	24	III	PA.F.EXT
	21	23	1	II		PA.D.EXT		3	17	48	II	EC.D.INT		13	41	25	I	EC.D.PEN
	21	27	27	II		PA.D.INT		3	31	32	I	OM.D.EXT		13	42	14	I	EC.D.EXT
	21	50	36	II		OM.F.INT		3	35	15	I	OM.D.INT		13	46	0	I	EC.D.INT
	21	55	0	II		OM.F.EXT		4	37	26	I	PA.D.EXT		17	4	0	I	OC.F.INT
	22	17	21	I		OM.F.INT		4	41	11	I	PA.D.INT		17	7	47	I	OC.F.EXT
	22	21	5	I		OM.F.EXT												
	23	18	19	I	PA.F.INT													

1999 - CONFIGURATIONS DES SATELLITES GALILÉENS DE JUPITER



Dans le sens OUEST-EST, les satellites passent au-delà de Jupiter



1999 - PHÉNOMÈNES DES SATELLITES GALILÉENS DE JUPITER
(Temps Terrestre)

JUIN - DEUXIÈME QUINZAINE																			
jour	h	m	s	SAT.	TYPE	jour	h	m	s	SAT.	TYPE	jour	h	m	s	SAT.	TYPE		
16	10	56	58	I	OM.D.EXT	18	26	7	I	OM.D.INT	4	37	39	I	EC.D.INT				
	11	0	42	I	OM.D.INT		19	3	27	II		EC.D.PEN	8	1	30	I	OC.F.INT		
	11	10	23	II	OM.D.EXT		19	5	10	II		EC.D.EXT	8	5	18	I	OC.F.EXT		
	11	14	47	II	OM.D.INT		19	9	29	II		EC.D.INT	27	1	47	47	I	OM.D.EXT	
	12	6	19	I	PA.D.EXT		19	34	51	I		PA.D.EXT		1	51	31	I	OM.D.INT	
	12	10	4	I	PA.D.INT		19	38	37	I		PA.D.INT		3	3	1	I	PA.D.EXT	
	13	7	57	I	OM.F.INT		20	33	13	I		OM.F.INT		3	6	48	I	PA.D.INT	
	13	11	41	I	OM.F.EXT		20	36	58	I		OM.F.EXT		3	7	19	II	OM.D.EXT	
	13	34	21	II	PA.D.EXT		21	2	10	III		OM.D.EXT		3	11	43	II	OM.D.INT	
	13	38	49	II	PA.D.INT		21	13	54	III		OM.D.INT		3	58	29	I	OM.F.INT	
	13	46	19	II	OM.F.INT		21	44	8	I		PA.F.INT		4	2	13	I	OM.F.EXT	
	13	50	43	II	OM.F.EXT		21	47	53	I		PA.F.EXT		5	12	3	I	PA.F.INT	
	14	15	51	I	PA.F.INT		23	37	54	III		OM.F.INT		5	15	49	I	PA.F.EXT	
	14	19	37	I	PA.F.EXT		23	49	44	III		OM.F.EXT		5	42	45	II	OM.F.INT	
	16	7	17	II	PA.F.INT		22	0	1	51		II		OC.F.INT	5	43	34	II	PA.D.EXT
	16	11	44	II	PA.F.EXT			0	6	13		II		OC.F.EXT	5	47	9	II	OM.F.EXT
17	8	10	5	I	EC.D.PEN	2		6	29	III	PA.D.EXT	5		48	4	II	PA.D.INT		
	8	10	54	I	EC.D.EXT	2		19	51	III	PA.D.INT	8		15	14	II	PA.F.INT		
	8	14	40	I	EC.D.INT	4		23	51	III	PA.F.INT	8		19	43	II	PA.F.EXT		
	11	33	45	I	OC.F.INT	4		37	6	III	PA.F.EXT	23	1	43	I	EC.D.PEN			
	11	37	33	I	OC.F.EXT	15		35	52	I	EC.D.PEN	23	2	32	I	EC.D.EXT			
18	5	25	27	I	OM.D.EXT	15		36	41	I	EC.D.EXT	23	6	18	I	EC.D.INT			
	5	29	11	I	OM.D.INT	15		40	27	I	EC.D.INT	28	2	30	59	I	OC.F.INT		
	5	46	13	II	EC.D.PEN	19		2	31	I	OC.F.INT		2	34	47	I	OC.F.EXT		
	5	47	55	II	EC.D.EXT	19		6	19	I	OC.F.EXT		20	16	14	I	OM.D.EXT		
	5	52	15	II	EC.D.INT	23		12	50	51	I		OM.D.EXT	20	19	58	I	OM.D.INT	
	6	35	52	I	PA.D.EXT			12	54	35	I		OM.D.INT	21	32	18	I	PA.D.EXT	
	6	39	38	I	PA.D.INT			13	48	4	II		OM.D.EXT	21	36	5	I	PA.D.INT	
	6	49	41	III	EC.D.PEN			13	52	28	II		OM.D.INT	21	37	51	II	EC.D.PEN	
	6	54	4	III	EC.D.EXT			14	4	16	I		PA.D.EXT	21	39	34	II	EC.D.EXT	
	7	6	17	III	EC.D.INT		14	8	2	I	PA.D.INT		21	43	54	II	EC.D.INT		
	7	36	23	I	OM.F.INT		15	1	38	I	OM.F.INT		22	26	53	I	OM.F.INT		
	7	40	7	I	OM.F.EXT		15	5	22	I	OM.F.EXT		22	30	37	I	OM.F.EXT		
	8	45	19	I	PA.F.INT		16	13	28	I	PA.F.INT		23	41	15	I	PA.F.INT		
	8	49	5	I	PA.F.EXT		16	17	14	I	PA.F.EXT		23	45	1	I	PA.F.EXT		
	9	23	22	III	EC.F.INT		16	20	34	II	PA.D.EXT		29	0	11	11	II	EC.F.INT	
	9	35	35	III	EC.F.EXT		16	23	40	II	OM.F.INT			0	11	45	II	OC.D.EXT	
9	39	59	III	EC.F.PEN	16		25	3	II	PA.D.INT	0			15	31	II	EC.F.EXT		
10	40	39	II	OC.F.INT	16		28	4	II	OM.F.EXT	0	16		9	II	OC.D.INT			
10	45	1	II	OC.F.EXT	18		52	40	II	PA.F.INT	1	2		42	III	OM.D.EXT			
11	47	26	III	OC.D.EXT	18		57	8	II	PA.F.EXT	1	14		31	III	OM.D.INT			
12	0	38	III	OC.D.INT	24	10	4	32	I	EC.D.PEN	2	43		11	II	OC.F.INT			
14	8	37	III	OC.F.INT		10	5	21	I	EC.D.EXT	2	47		34	II	OC.F.EXT			
14	21	49	III	OC.F.EXT		10	9	7	I	EC.D.INT	3	37		10	III	OM.F.INT			
19	2	38	38	I		EC.D.PEN	13	32	6	I	OC.F.INT	3		49	5	III	OM.F.EXT		
	2	39	27	I		EC.D.EXT	13	35	54	I	OC.F.EXT	6		22	59	III	PA.D.EXT		
	2	43	13	I		EC.D.INT	25	7	19	19	I	OM.D.EXT		6	36	46	III	PA.D.INT	
	6	3	20	I		OC.F.INT		7	23	3	I	OM.D.INT		8	36	13	III	PA.F.INT	
	6	7	8	I		OC.F.EXT		8	20	39	II	EC.D.PEN		8	49	52	III	PA.F.EXT	
	23	53	56	I		OM.D.EXT		8	22	21	II	EC.D.EXT		17	30	17	I	EC.D.PEN	
23	57	40	I	OM.D.INT		8		26	41	II	EC.D.INT	17		31	5	I	EC.D.EXT		
20	0	29	41	II		OM.D.EXT		8	26	41	II	EC.D.INT	17	34	52	I	EC.D.INT		
	0	34	5	II		OM.D.INT		8	33	39	I	PA.D.EXT	21	0	19	I	OC.F.INT		
	1	5	24	I		PA.D.EXT		8	37	26	I	PA.D.INT	21	4	8	I	OC.F.EXT		
	1	9	10	I		PA.D.INT		9	30	3	I	OM.F.INT	30	14	44	41	I	OM.D.EXT	
	2	4	49	I		OM.F.INT		9	33	47	I	OM.F.EXT		14	48	25	I	OM.D.INT	
	2	8	33	I		OM.F.EXT		10	42	46	I	PA.F.INT		16	1	33	I	PA.D.EXT	
	2	58	4	II	PA.D.EXT	10		46	32	I	PA.F.EXT	16		5	20	I	PA.D.INT		
	3	2	32	II	PA.D.INT	10		51	35	III	EC.D.PEN	16		5	20	I	PA.D.INT		
	3	5	26	II	OM.F.INT	10		56	1	III	EC.D.EXT	16		25	42	II	OM.D.EXT		
	3	9	50	II	OM.F.EXT	11		8	20	III	EC.D.INT	16		30	6	II	OM.D.INT		
	3	14	46	I	PA.F.INT	13		22	40	II	OC.F.INT	16		55	17	I	OM.F.INT		
	3	18	31	I	PA.F.EXT	13	24	5	III	EC.F.INT	16	59		2	I	OM.F.EXT			
	5	30	35	II	PA.F.INT	13	27	2	II	OC.F.EXT	18	10		25	I	PA.F.INT			
	5	35	2	II	PA.F.EXT	13	36	24	III	EC.F.EXT	18	14		11	I	PA.F.EXT			
	21	7	18	I	EC.D.PEN	13	40	50	III	EC.F.PEN	19	0		58	II	OM.F.INT			
	21	8	7	I	EC.D.EXT	16	7	0	III	OC.D.EXT	19	5		22	II	PA.D.EXT			
21	11	53	I	EC.D.INT	16	20	36	III	OC.D.INT	19	5	23		II	OM.F.EXT				
21	0	32	59	I	OC.F.INT	18	24	8	III	OC.F.INT	19	9		52	II	PA.D.INT			
	0	36	47	I	OC.F.EXT	18	24	8	III	OC.F.INT	21	36		38	II	PA.F.INT			
18	22	23	I	OM.D.EXT	18	37	45	III	OC.F.EXT	21	41	6	II	PA.F.EXT					
26	4	33	4	I	EC.D.PEN	26	4	33	4	I	EC.D.PEN								
	4	33	53	I	EC.D.EXT		4	33	53	I	EC.D.EXT								

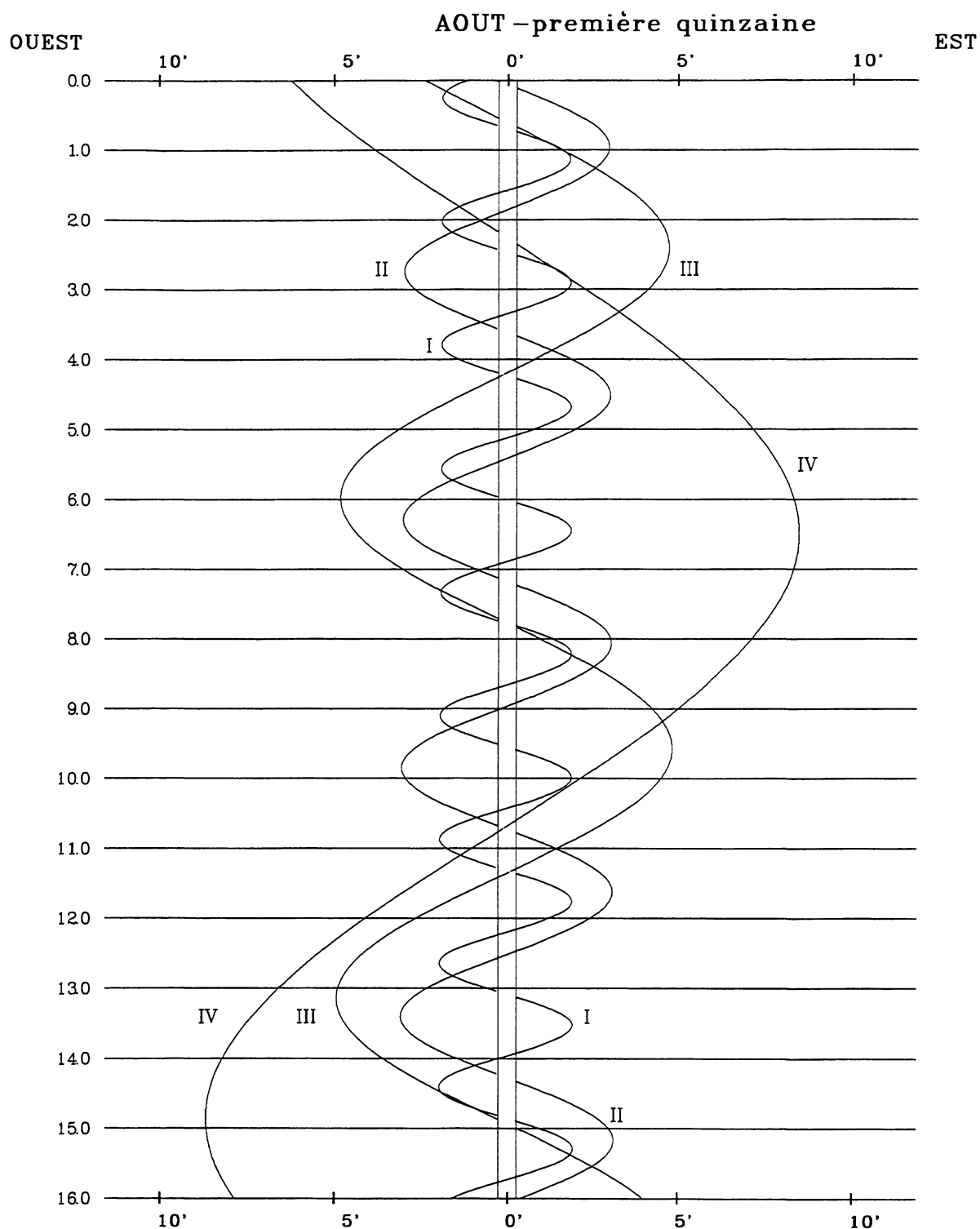
1999 - PHÉNOMÈNES DES SATELLITES GALILÉENS DE JUPITER
(Temps Terrestre)

JUILLET - PREMIÈRE QUINZAINE																	
jour	h	m	s	SAT.	TYPE	jour	h	m	s	SAT.	TYPE	jour	h	m	s	SAT.	TYPE
1	11	58	56	I	EC.D.PEN	2	51	30	II	EC.F.PEN	11	5	35	21	I	OM.D.EXT	
	11	59	44	I	EC.D.EXT		2	52	18	II	OC.D.EXT		5	39	6	I	OM.D.INT
	12	3	31	I	EC.D.INT		2	56	43	II	OC.D.INT		6	56	5	I	PA.D.EXT
	15	29	43	I	OC.F.INT		5	3	14	III	OM.D.EXT		6	59	52	I	PA.D.INT
	15	33	31	I	OC.F.EXT		5	15	8	III	OM.D.INT		7	45	45	I	OM.F.INT
							5	23	9	II	OC.F.INT		7	49	30	I	OM.F.EXT
2	9	13	8	I	OM.D.EXT		5	27	33	II	OC.F.EXT		8	22	21	II	OM.D.EXT
	9	16	52	I	OM.D.INT		7	36	26	III	OM.F.INT		8	26	45	II	OM.D.INT
	10	30	45	I	PA.D.EXT		7	48	28	III	OM.F.EXT		9	4	30	I	PA.F.INT
	10	34	32	I	PA.D.INT		10	36	42	III	PA.D.EXT		9	8	17	I	PA.F.EXT
	10	55	2	II	EC.D.PEN		10	50	57	III	PA.D.INT		10	57	11	II	OM.F.INT
	10	56	44	II	EC.D.EXT		12	45	46	III	PA.F.INT		11	1	36	II	OM.F.EXT
	11	1	5	II	EC.D.INT		12	59	50	III	PA.F.EXT		11	9	52	II	PA.D.EXT
	11	23	42	I	OM.F.INT		19	24	39	I	EC.D.PEN		11	14	24	II	PA.D.INT
	11	27	26	I	OM.F.EXT		19	25	27	I	EC.D.EXT		13	39	54	II	PA.F.INT
	12	39	32	I	PA.F.INT		19	29	14	I	EC.D.INT		13	44	24	II	PA.F.EXT
	12	43	18	I	PA.F.EXT		22	57	21	I	OC.F.INT						
	13	28	17	II	EC.F.INT		23	1	10	I	OC.F.EXT	12	2	50	26	I	EC.D.PEN
	13	32	11	II	OC.D.EXT								2	51	15	I	EC.D.EXT
	13	32	37	II	EC.F.EXT	7	16	38	28	I	OM.D.EXT		2	55	2	I	EC.D.INT
	13	34	20	II	EC.F.PEN		16	42	12	I	OM.D.INT		6	24	37	I	OC.F.INT
	13	36	35	II	OC.D.INT		17	58	5	I	PA.D.EXT		6	28	26	I	OC.F.EXT
	14	52	57	III	EC.D.PEN		18	1	53	I	PA.D.INT						
	14	57	24	III	EC.D.EXT		18	48	55	I	OM.F.INT	13	0	3	46	I	OM.D.EXT
	15	9	50	III	EC.D.INT		18	52	40	I	OM.F.EXT		0	7	31	I	OM.D.INT
	16	3	19	II	OC.F.INT		19	3	13	II	OM.D.EXT		1	24	58	I	PA.D.EXT
	16	7	43	II	OC.F.EXT		19	7	37	II	OM.D.INT		1	28	46	I	PA.D.INT
	17	24	15	III	EC.F.INT		20	6	39	I	PA.F.INT		2	14	8	I	OM.F.INT
	17	36	41	III	EC.F.EXT		20	10	26	I	PA.F.EXT		2	17	53	I	OM.F.EXT
	17	41	8	III	EC.F.PEN		21	38	11	II	OM.F.INT		2	46	41	II	EC.D.PEN
	20	23	8	III	OC.D.EXT		21	42	36	II	OM.F.EXT		2	48	24	II	EC.D.EXT
	20	37	10	III	OC.D.INT		21	48	32	II	PA.D.EXT		2	52	45	II	EC.D.INT
	22	36	9	III	OC.F.INT		21	53	4	II	PA.D.INT		3	33	20	I	PA.F.INT
	22	50	11	III	OC.F.EXT								3	37	6	I	PA.F.EXT
						8	0	18	59	II	PA.F.INT		5	19	47	II	EC.F.INT
3	6	27	27	I	EC.D.PEN		0	23	28	II	PA.F.EXT		5	24	8	II	EC.F.EXT
	6	28	16	I	EC.D.EXT		13	53	17	I	EC.D.PEN		5	25	50	II	EC.F.PEN
	6	32	3	I	EC.D.INT		13	54	6	I	EC.D.EXT		5	31	24	II	OC.D.EXT
	9	58	56	I	OC.F.INT		13	57	53	I	EC.D.INT		5	35	50	II	OC.D.INT
	10	2	44	I	OC.F.EXT		17	26	32	I	OC.F.INT		8	1	39	II	OC.F.INT
							17	30	21	I	OC.F.EXT		8	6	6	II	OC.F.EXT
4	3	41	36	I	OM.D.EXT								9	3	56	III	OM.D.EXT
	3	45	20	I	OM.D.INT	9	11	6	54	I	OM.D.EXT		9	15	54	III	OM.D.INT
	4	59	56	I	PA.D.EXT		11	10	38	I	OM.D.INT		11	35	55	III	OM.F.INT
	5	3	43	I	PA.D.INT		12	27	6	I	PA.D.EXT		11	48	2	III	OM.F.EXT
	5	44	54	II	OM.D.EXT		12	30	53	I	PA.D.INT		14	47	22	III	PA.D.EXT
	5	49	18	II	OM.D.INT		13	17	19	I	OM.F.INT		15	2	6	III	PA.D.INT
	5	52	8	I	OM.F.INT		13	21	4	I	OM.F.EXT		16	52	13	III	PA.F.INT
	5	55	52	I	OM.F.EXT		13	29	28	II	EC.D.PEN		17	6	45	III	PA.F.EXT
	7	8	39	I	PA.F.INT		13	31	10	II	EC.D.EXT		21	18	59	I	EC.D.PEN
	7	12	25	I	PA.F.EXT		13	35	31	II	EC.D.INT		21	19	47	I	EC.D.EXT
	8	20	1	II	OM.F.INT		14	35	35	I	PA.F.INT		21	23	34	I	EC.D.INT
	8	24	26	II	OM.F.EXT		14	39	22	I	PA.F.EXT						
	8	27	35	II	PA.D.EXT		16	2	36	II	EC.F.INT	14	0	53	32	I	OC.F.INT
	8	32	6	II	PA.D.INT		16	6	57	II	EC.F.EXT		0	57	22	I	OC.F.EXT
	10	58	25	II	PA.F.INT		16	8	39	II	EC.F.PEN		18	32	12	I	OM.D.EXT
	11	2	54	II	PA.F.EXT		16	12	3	II	OC.D.EXT		18	35	56	I	OM.D.INT
5	0	56	6	I	EC.D.PEN		16	16	28	II	OC.D.INT		19	53	50	I	PA.D.EXT
	0	56	54	I	EC.D.EXT		18	42	35	II	OC.F.INT		19	57	37	I	PA.D.INT
	1	0	41	I	EC.D.INT		18	47	1	II	OC.F.EXT		20	42	33	I	OM.F.INT
	4	28	12	I	OC.F.INT		18	54	42	III	EC.D.PEN		20	46	17	I	OM.F.EXT
	4	32	1	I	OC.F.EXT		18	59	11	III	EC.D.EXT		21	40	37	II	OM.D.EXT
	22	10	2	I	OM.D.EXT		19	11	43	III	EC.D.INT		21	45	1	II	OM.D.INT
	22	13	46	I	OM.D.INT		21	24	48	III	EC.F.INT		22	2	7	I	PA.F.INT
	23	29	2	I	PA.D.EXT		21	37	20	III	EC.F.EXT		22	5	54	I	PA.F.EXT
	23	32	49	I	PA.D.INT		21	41	49	III	EC.F.PEN						
6	0	12	15	II	EC.D.PEN	10	0	36	25	III	OC.D.EXT	15	0	15	19	II	OM.F.INT
	0	13	57	II	EC.D.EXT		0	50	55	III	OC.D.INT		0	19	44	II	OM.F.EXT
	0	18	18	II	EC.D.INT		2	45	17	III	OC.F.INT		0	29	57	II	PA.D.EXT
	0	20	31	I	OM.F.INT		2	59	47	III	OC.F.EXT		0	34	29	II	PA.D.INT
	0	24	16	I	OM.F.EXT		8	21	48	I	EC.D.PEN		2	59	35	II	PA.F.INT
	1	37	40	I	PA.F.INT		8	22	37	I	EC.D.EXT		3	4	5	II	PA.F.EXT
	1	41	26	I	PA.F.EXT		8	26	24	I	EC.D.INT		15	47	36	I	EC.D.PEN
	2	45	27	II	EC.F.INT		11	55	33	I	OC.F.INT		15	48	25	I	EC.D.EXT
	2	49	47	II	EC.F.EXT		11	59	22	I	OC.F.EXT		15	52	12	I	EC.D.INT
													19	22	30	I	OC.F.INT
													19	26	19	I	OC.F.EXT

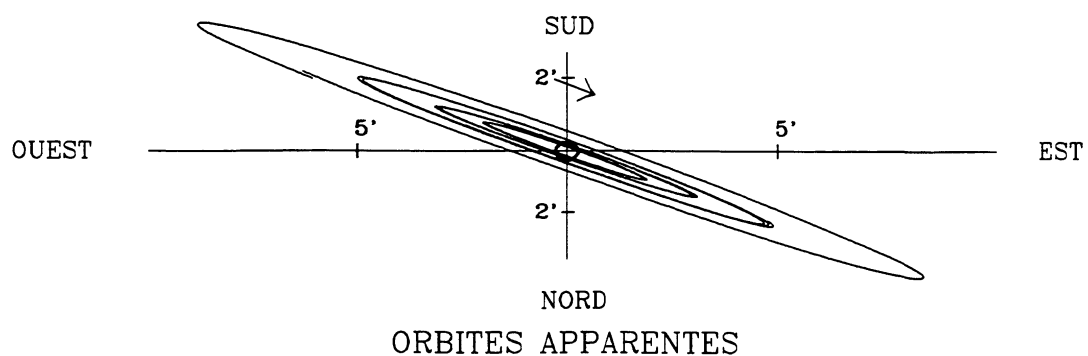
1999 - PHÉNOMÈNES DES SATELLITES GALILÉENS DE JUPITER
(Temps Terrestre)

AOÛT - PREMIÈRE QUINZAINE																	
jour	h	m	s	SAT.	TYPE	jour	h	m	s	SAT.	TYPE	jour	h	m	s	SAT.	TYPE
1	11	16	27	I	OM.D.EXT	18	45	26	I	OM.D.INT	3	48	7	III	OM.F.EXT		
	11	20	12	I	OM.D.INT	20	3	41	I	PA.D.EXT	4	56	1	I	EC.D.PEN		
	12	39	17	I	PA.D.EXT	20	7	31	I	PA.D.INT	4	56	50	I	EC.D.EXT		
	12	43	6	I	PA.D.INT	20	51	52	I	OM.F.INT	5	0	37	I	EC.D.INT		
	13	26	39	I	OM.F.INT	20	55	38	I	OM.F.EXT	6	52	42	III	PA.D.EXT		
	13	30	24	I	OM.F.EXT	22	11	21	I	PA.F.INT	7	9	43	III	PA.D.INT		
	14	47	3	I	PA.F.INT	22	15	9	I	PA.F.EXT	8	28	36	I	OC.F.INT		
	14	50	51	I	PA.F.EXT	23	47	38	II	EC.D.PEN	8	32	26	I	OC.F.EXT		
	16	14	1	II	OM.D.EXT	23	49	21	II	EC.D.EXT	8	41	8	III	PA.F.INT		
	16	18	25	II	OM.D.INT	23	53	44	II	EC.D.INT	8	57	54	III	PA.F.EXT		
	18	48	9	II	OM.F.INT												
	18	52	34	II	OM.F.EXT	7	2	20	28	II	EC.F.INT	12	2	6	56	I	OM.D.EXT
	19	5	7	II	PA.D.EXT	2	24	50	II	EC.F.EXT	2	10	42	I	OM.D.INT		
	19	9	42	II	PA.D.INT	2	26	34	II	EC.F.PEN	3	27	33	I	PA.D.EXT		
	21	32	54	II	PA.F.INT	2	34	31	II	OC.D.EXT	3	31	23	I	PA.D.INT		
	21	37	26	II	PA.F.EXT	2	39	2	II	OC.D.INT	4	17	10	I	OM.F.INT		
						5	2	49	II	OC.F.INT	4	20	56	I	OM.F.EXT		
2	8	33	16	I	EC.D.PEN	5	7	21	II	OC.F.EXT	5	35	9	I	PA.F.INT		
	8	34	4	I	EC.D.EXT	10	58	6	III	EC.D.PEN	5	38	58	I	PA.F.EXT		
	8	37	51	I	EC.D.INT	11	2	43	III	EC.D.EXT	8	9	2	II	OM.D.EXT		
	12	8	13	I	OC.F.INT	11	15	43	III	EC.D.INT	8	13	26	II	OM.D.INT		
	12	12	3	I	OC.F.EXT	13	23	28	III	EC.F.INT	10	42	57	II	OM.F.INT		
						13	36	28	III	EC.F.EXT	10	47	23	II	OM.F.EXT		
3	5	44	51	I	OM.D.EXT	13	41	5	III	EC.F.PEN	10	55	4	II	PA.D.EXT		
	5	48	36	I	OM.D.INT	15	58	54	I	EC.D.PEN	10	59	40	II	PA.D.INT		
	7	7	28	I	PA.D.EXT	15	59	43	I	EC.D.EXT	13	21	55	II	PA.F.INT		
	7	11	17	I	PA.D.INT	16	3	30	I	EC.D.INT	13	26	29	II	PA.F.EXT		
	7	55	3	I	OM.F.INT	16	49	7	III	OC.D.EXT	23	24	38	I	EC.D.PEN		
	7	58	48	I	OM.F.EXT	17	5	49	III	OC.D.INT	23	25	27	I	EC.D.EXT		
	9	15	12	I	PA.F.INT	18	41	17	III	OC.F.INT	23	29	14	I	EC.D.INT		
	9	19	0	I	PA.F.EXT	18	57	59	III	OC.F.EXT							
	10	30	19	II	EC.D.PEN	19	32	38	I	OC.F.INT	13	2	56	32	I	OC.F.INT	
	10	32	2	II	EC.D.EXT	19	36	29	I	OC.F.EXT	3	0	22	I	OC.F.EXT		
	10	36	24	II	EC.D.INT						20	35	21	I	OM.D.EXT		
	13	3	10	II	EC.F.INT	8	13	10	7	I	OM.D.EXT	20	39	6	I	OM.D.INT	
	13	7	32	II	EC.F.EXT	13	13	52	I	OM.D.INT	21	55	21	I	PA.D.EXT		
	13	9	16	II	EC.F.PEN	14	31	44	I	PA.D.EXT	21	59	11	I	PA.D.INT		
	13	18	21	II	OC.D.EXT	14	35	34	I	PA.D.INT	22	45	35	I	OM.F.INT		
	13	22	52	II	OC.D.INT	15	20	20	I	OM.F.INT	22	49	20	I	OM.F.EXT		
	15	46	55	II	OC.F.INT	15	24	5	I	OM.F.EXT							
	15	51	25	II	OC.F.EXT	16	39	22	I	PA.F.INT	14	0	2	55	I	PA.F.INT	
	21	7	35	III	OM.D.EXT	16	43	11	I	PA.F.EXT	0	6	44	I	PA.F.EXT		
	21	19	51	III	OM.D.INT	18	50	58	II	OM.D.EXT	2	22	28	II	EC.D.PEN		
	23	36	10	III	OM.F.INT	18	55	22	II	OM.D.INT	2	24	12	II	EC.D.EXT		
	23	48	35	III	OM.F.EXT	21	24	56	II	OM.F.INT	2	28	35	II	EC.D.INT		
						21	29	21	II	OM.F.EXT	4	55	16	II	EC.F.INT		
4	2	58	18	III	PA.D.EXT	21	39	12	II	PA.D.EXT	4	59	39	II	EC.F.EXT		
	3	1	47	I	EC.D.PEN	21	43	48	II	PA.D.INT	5	1	23	II	EC.F.PEN		
	3	2	36	I	EC.D.EXT						5	5	21	II	OC.D.EXT		
	3	6	23	I	EC.D.INT	9	0	6	20	II	PA.F.INT	5	9	53	II	OC.D.INT	
	3	14	42	III	PA.D.INT	0	10	53	II	PA.F.EXT	7	33	8	II	OC.F.INT		
	4	50	41	III	PA.F.INT	10	27	30	I	EC.D.PEN	7	37	41	II	OC.F.EXT		
	5	6	50	III	PA.F.EXT	10	28	19	I	EC.D.EXT	14	59	50	III	EC.D.PEN		
	6	36	24	I	OC.F.INT	10	32	6	I	EC.D.INT	15	4	29	III	EC.D.EXT		
	6	40	14	I	OC.F.EXT	14	0	41	I	OC.F.INT	15	17	35	III	EC.D.INT		
						14	4	32	I	OC.F.EXT	17	24	2	III	EC.F.INT		
5	0	13	16	I	OM.D.EXT	10	7	38	31	I	OM.D.EXT	17	37	9	III	EC.F.EXT	
	0	17	1	I	OM.D.INT	7	42	16	I	OM.D.INT	17	41	48	III	EC.F.PEN		
	1	35	37	I	PA.D.EXT	8	59	40	I	PA.D.EXT	17	53	8	I	EC.D.PEN		
	1	39	27	I	PA.D.INT	9	3	30	I	PA.D.INT	17	53	57	I	EC.D.EXT		
	2	23	28	I	OM.F.INT	9	48	44	I	OM.F.INT	17	57	44	I	EC.D.INT		
	2	27	13	I	OM.F.EXT	9	52	30	I	OM.F.EXT	20	42	24	III	OC.D.EXT		
	3	43	19	I	PA.F.INT	11	7	17	I	PA.F.INT	20	59	42	III	OC.D.INT		
	3	47	7	I	PA.F.EXT	11	11	5	I	PA.F.EXT	21	24	17	I	OC.F.INT		
	5	32	9	II	OM.D.EXT	11	11	5	I	PA.F.EXT	21	28	8	I	OC.F.EXT		
	5	36	33	II	OM.D.INT	13	5	3	II	EC.D.PEN	22	30	38	III	OC.F.INT		
	8	6	13	II	OM.F.INT	13	6	47	II	EC.D.EXT	22	47	57	III	OC.F.EXT		
	8	10	38	II	OM.F.EXT	13	11	10	II	EC.D.INT							
	8	22	9	II	PA.D.EXT	15	37	52	II	EC.F.INT	15	3	48	I	OM.D.EXT		
	8	26	44	II	PA.D.INT	15	42	14	II	EC.F.EXT	15	7	33	I	OM.D.INT		
	10	49	37	II	PA.F.INT	15	43	58	II	EC.F.PEN	16	23	8	I	PA.D.EXT		
	10	54	10	II	PA.F.EXT	15	50	11	II	OC.D.EXT	16	26	58	I	PA.D.INT		
	21	30	24	I	EC.D.PEN	15	54	43	II	OC.D.INT	17	14	3	I	OM.F.INT		
	21	31	13	I	EC.D.EXT	18	18	13	II	OC.F.INT	17	17	49	I	OM.F.EXT		
	21	35	0	I	EC.D.INT	18	22	45	II	OC.F.EXT	18	30	41	I	PA.F.INT		
											18	34	30	I	PA.F.EXT		
6	1	4	36	I	OC.F.INT	11	1	8	4	III	OM.D.EXT	21	27	45	II	OM.D.EXT	
	1	8	27	I	OC.F.EXT	1	20	26	III	OM.D.INT	21	32	9	II	OM.D.INT		
	18	41	41	I	OM.D.EXT	3	35	36	III	OM.F.INT							

1999 - CONFIGURATIONS DES SATELLITES GALILÉENS DE JUPITER



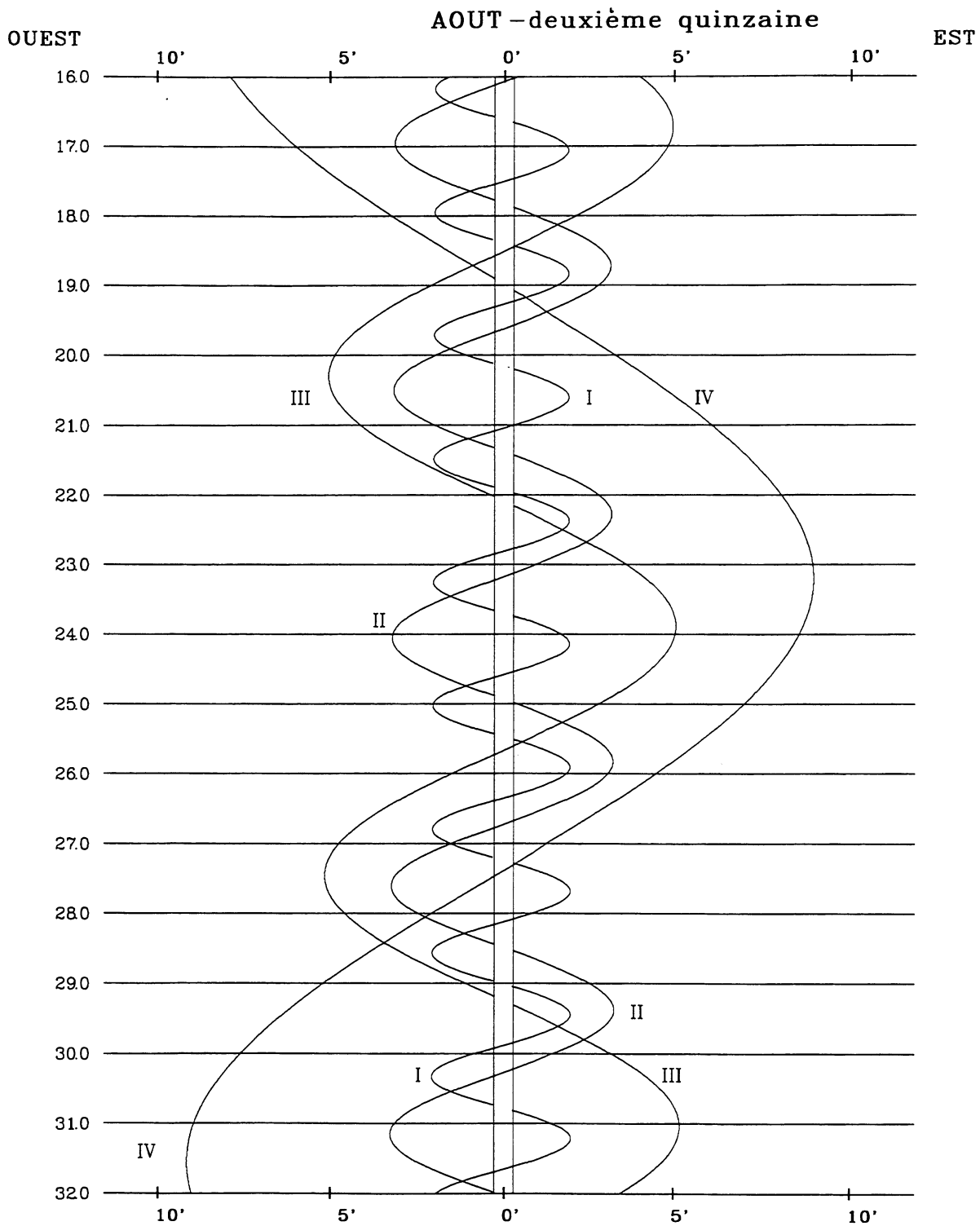
Dans le sens OUEST-EST, les satellites passent au-delà de Jupiter



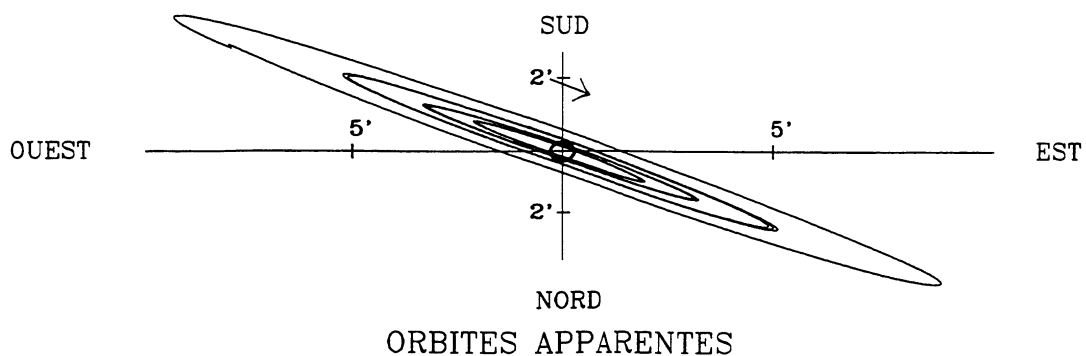
1999 - PHÉNOMÈNES DES SATELLITES GALILÉENS DE JUPITER
(Temps Terrestre)

AOÛT - DEUXIÈME QUINZAINE																				
jour	h	m	s	SAT.	TYPE	jour	h	m	s	SAT.	TYPE	jour	h	m	s	SAT.	TYPE			
16	0	1	36	II	OM.F.INT	7	33	59	II	OC.D.EXT	9	19	31	I	PA.F.EXT					
	0	6	1	II	OM.F.EXT		7	34	35	II		EC.F.EXT	13	22	25	II	OM.D.EXT			
	0	10	53	II	PA.D.EXT		7	36	19	II		EC.F.PEN	13	26	49	II	OM.D.INT			
	0	15	29	II	PA.D.INT		7	38	33	II		OC.D.INT	15	53	36	II	PA.D.EXT			
	2	37	26	II	PA.F.INT		10	1	18	II		OC.F.INT	15	56	11	II	OM.F.INT			
	2	42	0	II	PA.F.EXT		10	5	51	II		OC.F.EXT	15	58	13	II	OC.F.EXT			
	12	21	44	I	EC.D.PEN		19	1	2	III		EC.D.PEN	16	0	36	II	OM.F.EXT			
	12	22	32	I	EC.D.EXT		19	5	43	III		EC.D.EXT	18	19	26	II	PA.F.INT			
	12	26	20	I	EC.D.INT		19	18	56	III		EC.D.INT	18	24	2	II	PA.F.EXT			
	15	52	2	I	OC.F.INT		19	47	22	I		EC.D.PEN	27	3	13	7	I	EC.D.PEN		
	15	55	53	I	OC.F.EXT		19	48	11	I		EC.D.EXT		3	13	55	I	EC.D.EXT		
	17	9	32	12	I		OM.D.EXT	19	51	58		I		EC.D.INT	3	17	42	I	EC.D.INT	
		9	35	57	I		OM.D.INT	21	24	4		III		EC.F.INT	6	36	57	I	OC.F.INT	
		10	50	48	I		PA.D.EXT	21	37	18		III		EC.F.EXT	6	40	48	I	OC.F.EXT	
10		54	38	I	PA.D.INT	21	41	59	III	EC.F.PEN	28	0		22	46	I	OM.D.EXT			
11		42	28	I	OM.F.INT	23	14	47	I	OC.F.INT		0	26	31	I	OM.D.INT				
11		46	14	I	OM.F.EXT	23	18	38	I	OC.F.EXT		1	35	24	I	PA.D.EXT				
12		58	20	I	PA.F.INT	22	0	30	11	III		OC.D.EXT	1	39	15	I	PA.D.INT			
13		2	9	I	PA.F.EXT		0	48	5	III		OC.D.INT	2	33	11	I	OM.F.INT			
15		39	55	II	EC.D.PEN		2	14	46	III		OC.F.INT	2	36	57	I	OM.F.EXT			
15		41	39	II	EC.D.EXT		2	32	41	III	OC.F.EXT	3	42	55	I	PA.F.INT				
15		46	2	II	EC.D.INT		16	57	30	I	OM.D.EXT	3	46	45	I	PA.F.EXT				
18		12	41	II	EC.F.INT		17	1	16	I	OM.D.INT	7	32	35	II	EC.D.PEN				
18		17	4	II	EC.F.EXT		18	13	27	I	PA.D.EXT	7	34	20	II	EC.D.EXT				
18		18	48	II	EC.F.PEN		18	17	17	I	PA.D.INT	7	38	44	II	EC.D.INT				
18	19	54	II	OC.D.EXT	19		7	51	I	OM.F.INT	12	27	19	II	OC.F.INT					
18	24	27	II	OC.D.INT	19		11	36	I	OM.F.EXT	12	31	54	II	OC.F.EXT					
20	47	26	II	OC.F.INT	20		20	57	I	PA.F.INT	21	41	37	I	EC.D.PEN					
20	51	59	II	OC.F.EXT	20		24	47	I	PA.F.EXT	21	42	26	I	EC.D.EXT					
18	5	8	20	III	OM.D.EXT		23	0	4	26	II	OM.D.EXT	21	46	13	I	EC.D.INT			
	5	20	48	III	OM.D.INT			0	8	51	II	OM.D.INT	23	2	38	III	EC.D.PEN			
	6	50	15	I	EC.D.PEN	2		38	13	II	OM.F.INT	23	7	20	III	EC.D.EXT				
	6	51	4	I	EC.D.EXT	2		40	10	II	PA.D.EXT	23	20	41	III	EC.D.INT				
	6	54	51	I	EC.D.INT	2		42	38	II	OM.F.EXT	29	1	4	8	I	OC.F.INT			
	7	34	53	III	OM.F.INT	2		44	46	II	PA.D.INT		1	8	0	I	OC.F.EXT			
	7	47	29	III	OM.F.EXT	5		6	12	II	PA.F.INT		1	24	32	III	EC.F.INT			
	10	19	40	I	OC.F.INT	5		10	47	II	PA.F.EXT		1	24	30	III	EC.F.EXT			
	10	23	31	I	OC.F.EXT	14		15	58	I	EC.D.PEN		1	37	53	III	EC.F.EXT			
	10	42	12	III	PA.D.EXT	14		16	46	I	EC.D.EXT		1	42	36	III	EC.F.PEN			
	10	59	50	III	PA.D.INT	14		20	34	I	EC.D.INT	4	13	14	III	OC.D.EXT				
	12	26	55	III	PA.F.INT	17		42	15	I	OC.F.INT	4	31	42	III	OC.D.INT				
	12	44	19	III	PA.F.EXT	17		46	6	I	OC.F.EXT	5	54	38	III	OC.F.INT				
	19	4	0	38	I	OM.D.EXT		24	11	25	55	I	OM.D.EXT	6	13	6	III	OC.F.EXT		
4		4	23	I	OM.D.INT	11	29		40	I	OM.D.INT	18	51	14	I	OM.D.EXT				
5		18	25	I	PA.D.EXT	12	40		49	I	PA.D.EXT	18	55	0	I	OM.D.INT				
5		22	15	I	PA.D.INT	12	44		40	I	PA.D.INT	20	2	38	I	PA.D.EXT				
6		10	55	I	OM.F.INT	13	36		17	I	OM.F.INT	20	6	29	I	PA.D.INT				
6		14	41	I	OM.F.EXT	13	40		3	I	OM.F.EXT	21	1	42	I	OM.F.INT				
7		25	56	I	PA.F.INT	14	48		20	I	PA.F.INT	21	5	28	I	OM.F.EXT				
7		29	46	I	PA.F.EXT	14	52		10	I	PA.F.EXT	22	10	10	I	PA.F.INT				
10		45	48	II	OM.D.EXT	18	14		57	II	EC.D.PEN	22	14	0	I	PA.F.EXT				
10		50	12	II	OM.D.INT	18	16		41	II	EC.D.EXT	30	2	40	57	II	OM.D.EXT			
13		19	38	II	OM.F.INT	18	21		5	II	EC.D.INT		2	45	22	II	OM.D.INT			
13		24	3	II	OM.F.EXT	23	14		29	II	OC.F.INT		5	6	55	II	PA.D.EXT			
13		25	35	II	PA.D.EXT	23	19		4	II	OC.F.EXT		5	11	32	II	PA.D.INT			
13		30	11	II	PA.D.INT	25	8		44	29	I		EC.D.PEN	5	14	42	II	OM.F.INT		
15	51	53	II	PA.F.INT	8		45	18	I	EC.D.EXT	5		19	7	II	OM.F.EXT				
15	56	27	II	PA.F.EXT	8		49	5	I	EC.D.INT	7	32	32	II	PA.F.INT					
20	1	18	52	I	EC.D.PEN		9	8	42	III	OM.D.EXT	7	37	8	II	PA.F.EXT				
	1	19	41	I	EC.D.EXT		9	21	16	III	OM.D.INT	16	10	13	I	EC.D.PEN				
	1	23	28	I	EC.D.INT		11	34	17	III	OM.F.INT	16	11	2	I	EC.D.EXT				
	4	47	19	I	OC.F.INT	11	47	0	III	OM.F.EXT	16	14	49	I	EC.D.INT					
	4	51	10	I	OC.F.EXT	12	9	36	I	OC.F.INT	19	31	20	I	OC.F.INT					
	22	29	2	I	OM.D.EXT	12	13	27	I	OC.F.EXT	19	35	11	I	OC.F.EXT					
	22	32	48	I	OM.D.INT	14	27	3	III	PA.D.EXT	31	13	19	40	I	OM.D.EXT				
	23	45	56	I	PA.D.EXT	14	45	20	III	PA.D.INT		13	23	25	I	OM.D.INT				
	23	49	46	I	PA.D.INT	16	8	19	III	PA.F.INT		14	29	45	I	PA.D.EXT				
	21	0	39	21	I	OM.F.INT	16	26	21	III		PA.F.EXT	14	33	35	I	PA.D.INT			
0		43	7	I	OM.F.EXT	26	5	54	21	I		OM.D.EXT	15	30	10	I	OM.F.INT			
1		53	27	I	PA.F.INT		5	58	6	I		OM.D.INT	15	33	56	I	OM.F.EXT			
1		57	16	I	PA.F.EXT		7	8	10	I	PA.D.EXT	16	37	16	I	PA.F.INT				
4		57	26	II	EC.D.PEN		7	8	10	I	PA.D.EXT	16	41	7	I	PA.F.EXT				
4		59	10	II	EC.D.EXT		7	12	1	I	PA.D.INT	20	50	11	II	EC.D.PEN				
5		3	33	II	EC.D.INT		8	4	45	I	OM.F.INT	20	51	56	II	EC.D.EXT				
7		30	11	II	EC.F.INT		8	8	31	I	OM.F.EXT	20	56	20	II	EC.D.INT				
16		7	30	11	II		EC.F.INT	9	15	41	I	PA.F.INT	27	3	13	7	I	EC.D.PEN		
		17	9	32	12		I	OM.D.EXT	21	24	4	III		EC.F.INT	3	13	55	I	EC.D.EXT	
	9		35	57	I		OM.D.INT	21		37	18	III		EC.F.EXT	3	17	42	I	EC.D.INT	
	10		50	48	I	PA.D.EXT	21	41		59	III	EC.F.PEN		6	36	57	I	OC.F.INT		
	10		54	38	I	PA.D.INT	23	14		47	I	OC.F.INT		6	40	48	I	OC.F.EXT		
	11		42	28	I	OM.F.INT	23	18		38	I	OC.F.EXT		28	0	22	46	I	OM.D.EXT	
	11		46	14	I	OM.F.EXT	22	0		30	11	III			OC.D.EXT	0	26	31	I	OM.D.INT
	12		58	20	I	PA.F.INT		0		48	5	III			OC.D.INT	1	35	24	I	PA.D.EXT
	13		2	9	I	PA.F.EXT		0		48	5	III			OC.D.INT	1	39	15	I	PA.D.INT
	15		39	55	II	EC.D.PEN		2		14	46	III			OC.F.INT	2	33	11	I	OM.F.INT
	15		41	39	II	EC.D.EXT		2		32	41	III			OC.F.EXT	2	36	57	I	OM.F.EXT
	15		46	2	II	EC.D.INT		16		57	30	I		OM.D.EXT	3	42	55	I	PA.F.INT	
	18		12	41	II	EC.F.INT		17		1	16	I		OM.D.INT	3	46	45	I	PA.F.EXT	
	18		17	4	II	EC.F.EXT		18		13	27	I		PA.D.EXT	7	32	35	II	EC.D.PEN	
18	18		48	II	EC.F.PEN	18		17		17	I	PA.D.INT	7	34	20	II	EC.D.EXT			
18	19	54	II	OC.D.EXT	19	7		51	I	OM.F.INT	7	38	44	II	EC.D.INT					
18	24	27	II	OC.D.INT	19	11		36	I	OM.F.EXT	12	27	19	II	OC.F.INT					
20	47	26	II	OC.F.INT	20	20		57	I	PA.F.INT	12	31	54	II	OC.F.EXT					
20	51	59	II	OC.F.EXT	20	24		47	I	PA.F.EXT	21	41	37	I	EC.D.PEN					
18	5	8	20	III	OM.D.EXT	23		0	4	26	II	OM.D.EXT	21	42	26	I	EC.D.EXT			
	5	20	48	III	OM.D.INT		0	8	51	II	OM.D.INT	21	46	13	I	EC.D.INT				
	6	50	15	I	EC.D.PEN		2	38	13	II	OM.F.INT	23	2	38	III	EC.D.PEN				
	6	51	4	I	EC.D.EXT		2	40	10	II	PA.D.EXT	23	7	20	III	EC.D.EXT				
	6	54	51	I	EC.D.INT		2	42	38	II	OM.F.EXT	23	20	41	III	EC.D.INT				
	7	34	53	III	OM.F.INT		2	44	46	II	PA.D.INT	29	1	4	8	I	OC.F.INT			
	7	47	29	III	OM.F.EXT		2	44	46	II	PA.D.INT		1	8	0	I	OC.F.EXT			
	10	19	40	I	OC.F.INT		5	6	12	II	PA.F.INT		1	24	32	III	EC.F.INT			
	10	23	31	I	OC.F.EXT		5	10	47	II	PA.F.EXT		1	24	30	III	EC.F.EXT			
	10	42	12	III	PA.D.EXT		14	15	58	I	EC.D.PEN		1	37	53	III	EC.F.EXT			
	10	42	12	III	PA.D.EXT		14	16	46	I	EC.D.									

1999 - CONFIGURATIONS DES SATELLITES GALILÉENS DE JUPITER



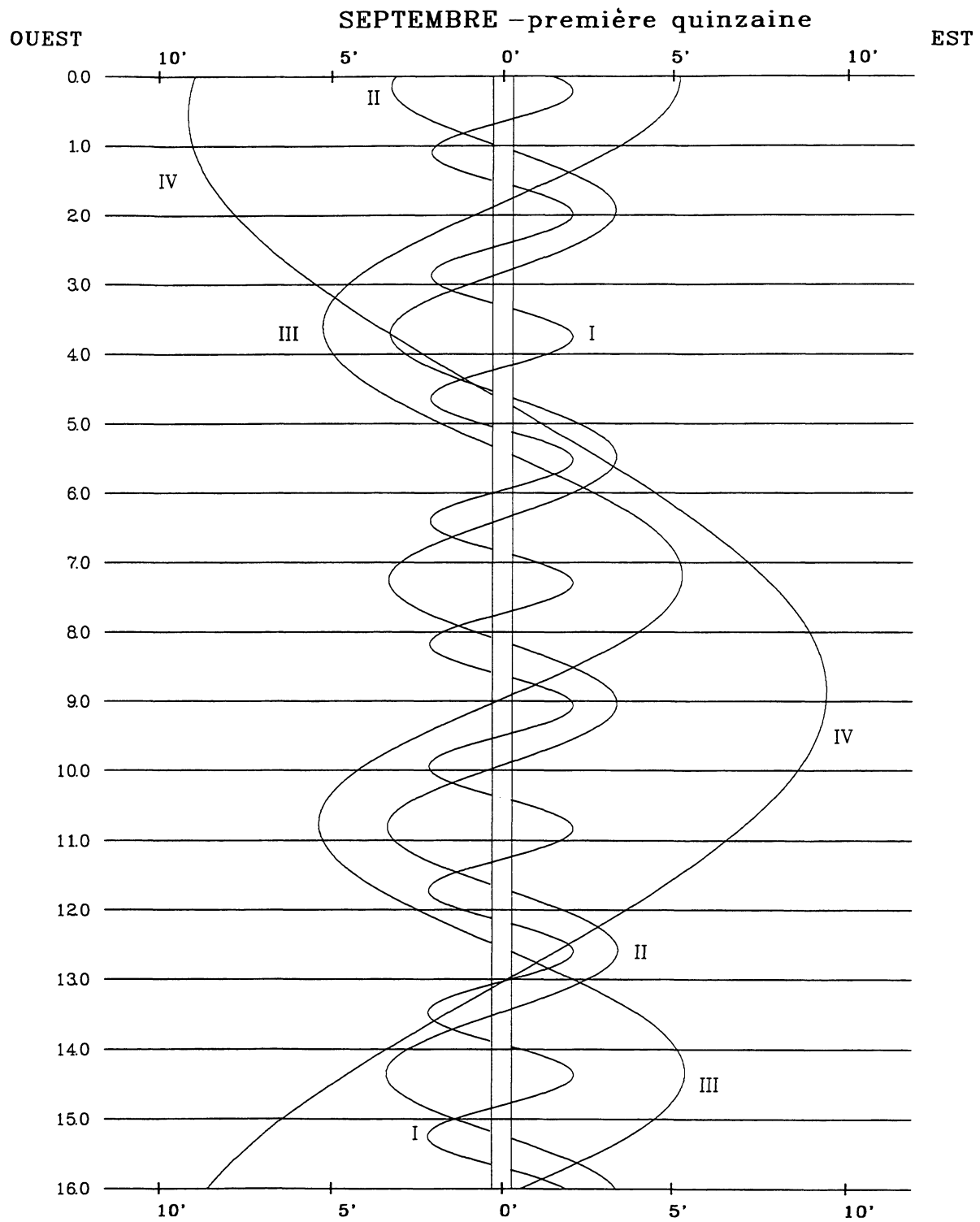
Dans le sens OUEST-EST, les satellites passent au-delà de Jupiter



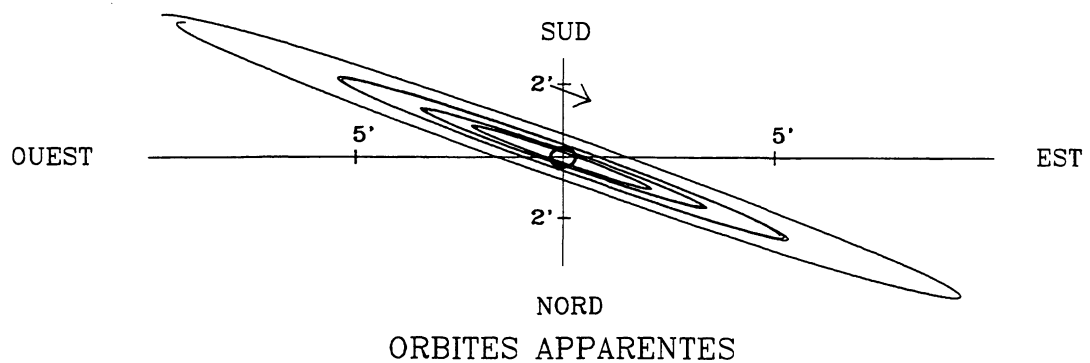
1999 - PHÉNOMÈNES DES SATELLITES GALILÉENS DE JUPITER
(Temps Terrestre)

SEPTEMBRE - PREMIÈRE QUINZAINE																	
jour	h	m	s	SAT.	TYPE	jour	h	m	s	SAT.	TYPE	jour	h	m	s	SAT.	TYPE
1	1	39	26	II	OC.F.INT		22	59	26	I	OM.F.EXT	6	21	9	I	OM.F.INT	
	1	44	1	II	OC.F.EXT		23	58	19	I	PA.F.INT	6	24	55	I	OM.F.EXT	
	10	38	45	I	EC.D.PEN							7	18	42	I	PA.F.INT	
	10	39	34	I	EC.D.EXT	6	0	2	9	I	PA.F.EXT	7	22	32	I	PA.F.EXT	
	10	43	21	I	EC.D.INT		5	17	24	II	OM.D.EXT	12	43	28	II	EC.D.PEN	
	13	9	18	III	OM.D.EXT		5	21	48	II	OM.D.INT	12	45	12	II	EC.D.EXT	
	13	22	0	III	OM.D.INT		7	31	12	II	PA.D.EXT	12	49	38	II	EC.D.INT	
	13	58	23	I	OC.F.INT		7	35	50	II	PA.D.INT	17	12	53	II	OC.F.INT	
	14	2	14	I	OC.F.EXT		7	51	7	II	OM.F.INT	17	17	30	II	OC.F.EXT	
	15	33	59	III	OM.F.INT		7	55	32	II	OM.F.EXT						
	15	46	48	III	OM.F.EXT		9	56	30	II	PA.F.INT	12	1	30	I	EC.D.PEN	
	18	7	6	III	PA.D.EXT		10	1	7	II	PA.F.EXT	1	31	0	I	EC.D.EXT	
	18	25	57	III	PA.D.INT		18	4	29	I	EC.D.PEN	1	34	47	I	EC.D.INT	
	19	45	22	III	PA.F.INT		18	5	18	I	EC.D.EXT	4	39	28	I	OC.F.INT	
	20	4	1	III	PA.F.EXT		18	9	5	I	EC.D.INT	4	43	20	I	OC.F.EXT	
							21	19	16	I	OC.F.INT	7	4	17	III	EC.D.PEN	
							21	23	7	I	OC.F.EXT	7	9	3	III	EC.D.EXT	
2	7	48	7	I	OM.D.EXT							7	22	38	III	EC.D.INT	
	7	51	53	I	OM.D.INT							9	23	58	III	EC.F.INT	
	8	56	49	I	PA.D.EXT	7	15	13	29	I	OM.D.EXT	9	37	33	III	EC.F.EXT	
	9	0	39	I	PA.D.INT		15	17	15	I	OM.D.INT	9	42	19	III	EC.F.PEN	
	9	58	39	I	OM.F.INT		16	17	34	I	PA.D.EXT	9	42	19	III	EC.F.PEN	
	10	2	25	I	OM.F.EXT		16	21	25	I	PA.D.INT	11	22	41	III	OC.D.EXT	
	11	4	22	I	PA.F.INT		17	24	8	I	OM.F.INT	11	42	1	III	OC.D.INT	
	11	8	12	I	PA.F.EXT		17	27	55	I	OM.F.EXT	12	59	26	III	OC.F.INT	
	15	58	54	II	OM.D.EXT		18	25	10	I	PA.F.INT	13	18	47	III	OC.F.EXT	
	16	3	19	II	OM.D.INT		18	29	0	I	PA.F.EXT	22	38	56	I	OM.D.EXT	
	18	19	8	II	PA.D.EXT		23	25	36	II	EC.D.PEN	22	42	42	I	OM.D.INT	
	18	23	46	II	PA.D.INT		23	27	20	II	EC.D.EXT	23	37	44	I	PA.D.EXT	
	18	32	39	II	OM.F.INT		23	31	45	II	EC.D.INT	23	41	36	I	PA.D.INT	
	18	37	4	II	OM.F.EXT												
	20	44	36	II	PA.F.INT	8	4	2	10	II	OC.F.INT	13	0	49	43	I	OM.F.INT
	20	49	12	II	PA.F.EXT		4	6	47	II	OC.F.EXT	0	53	29	I	OM.F.EXT	
							12	33	2	I	EC.D.PEN	1	45	25	I	PA.F.INT	
							12	33	50	I	EC.D.EXT	1	49	16	I	PA.F.EXT	
							12	37	38	I	EC.D.INT	7	53	42	II	OM.D.EXT	
							15	46	2	I	OC.F.INT	7	58	7	II	OM.D.INT	
							15	49	54	I	OC.F.EXT	9	53	2	II	PA.D.EXT	
							17	10	47	III	OM.D.EXT	9	57	40	II	PA.D.INT	
							17	23	36	III	OM.D.INT	10	27	26	II	OM.F.INT	
							19	34	35	III	OM.F.INT	10	31	51	II	OM.F.EXT	
							19	47	31	III	OM.F.EXT	12	18	7	II	PA.F.INT	
							21	42	56	III	PA.D.EXT	12	22	44	II	PA.F.EXT	
							22	2	17	III	PA.D.INT	19	58	48	I	EC.D.PEN	
							23	18	50	III	PA.F.INT	19	59	37	I	EC.D.EXT	
							23	38	0	III	PA.F.EXT	20	3	24	I	EC.D.INT	
												23	6	6	I	OC.F.INT	
												23	9	58	I	OC.F.EXT	
						9	9	41	58	I	OM.D.EXT						
							9	45	44	I	OM.D.INT	14	17	7	24	I	OM.D.EXT
							10	44	21	I	PA.D.EXT	17	11	10	I	OM.D.INT	
							10	48	13	I	PA.D.INT	18	4	18	I	PA.D.EXT	
							11	52	40	I	OM.F.INT	18	8	10	I	PA.D.INT	
							11	56	26	I	OM.F.EXT	19	18	13	I	OM.F.INT	
							12	51	59	I	PA.F.INT	19	22	0	I	OM.F.EXT	
							12	55	50	I	PA.F.EXT	20	12	1	I	PA.F.INT	
							18	35	19	II	OM.D.EXT	20	15	52	I	PA.F.EXT	
							18	39	44	II	OM.D.INT						
							20	42	14	II	PA.D.EXT	15	2	1	16	II	EC.D.PEN
							20	46	52	II	PA.D.INT	2	3	1	II	EC.D.EXT	
							21	9	4	II	OM.F.INT	2	7	26	II	EC.D.INT	
							21	13	29	II	OM.F.EXT	6	22	53	II	OC.F.INT	
							23	7	25	II	PA.F.INT	6	27	30	II	OC.F.EXT	
							23	12	2	II	PA.F.EXT	14	27	21	I	EC.D.PEN	
												14	28	10	I	EC.D.EXT	
						10	7	1	40	I	EC.D.PEN	14	31	57	I	EC.D.INT	
							7	2	28	I	EC.D.EXT	17	32	38	I	OC.F.INT	
							7	6	15	I	EC.D.INT	17	36	29	I	OC.F.EXT	
							10	12	50	I	OC.F.INT	21	11	46	III	OM.D.EXT	
							10	16	41	I	OC.F.EXT	21	24	43	III	OM.D.INT	
												23	34	43	III	OM.F.INT	
						11	4	10	25	I	OM.D.EXT	23	47	45	III	OM.F.EXT	
							4	14	11	I	OM.D.INT						
							5	11	3	I	PA.D.EXT						
							5	14	54	I	PA.D.INT						

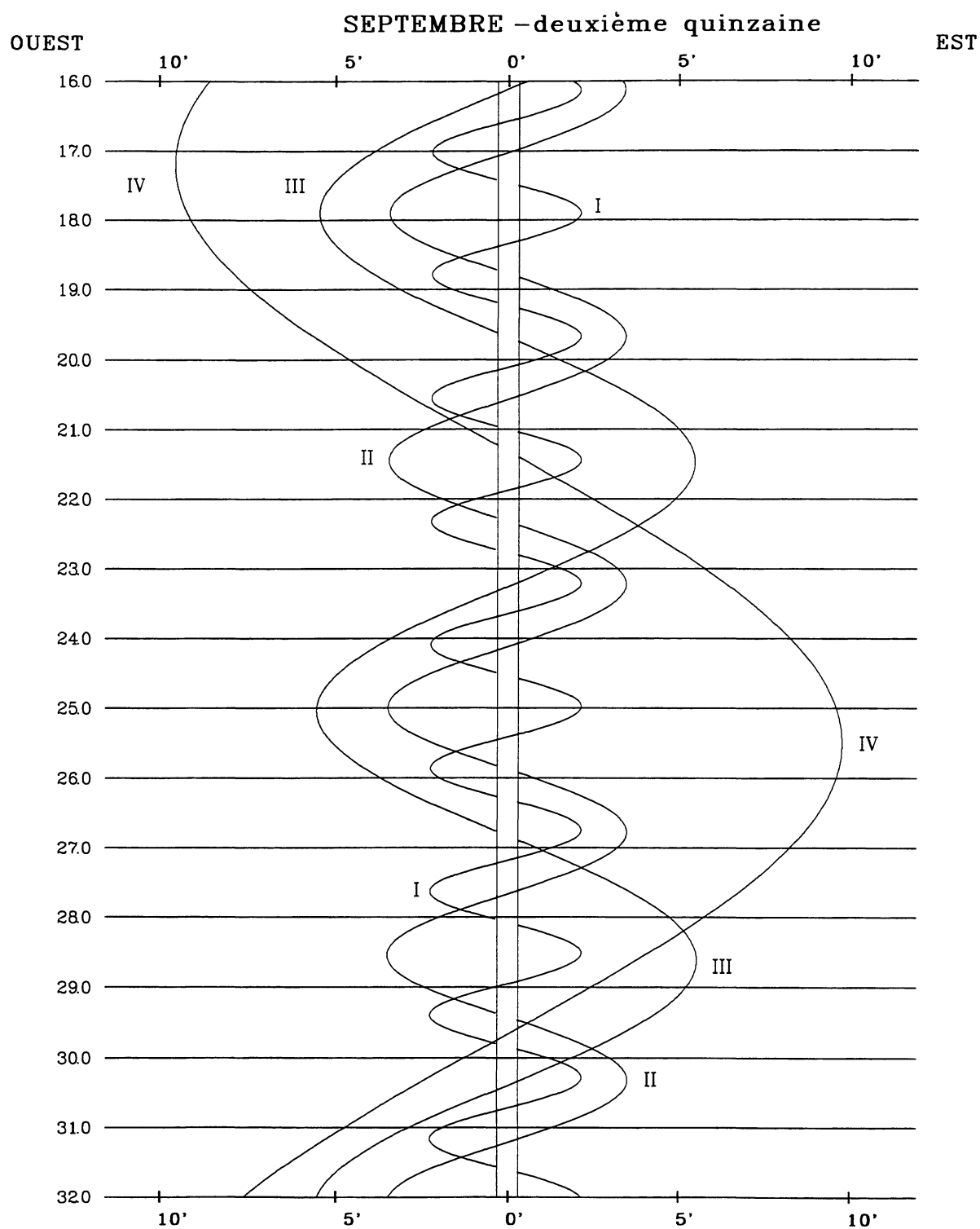
1999 – CONFIGURATIONS DES SATELLITES GALILÉENS DE JUPITER



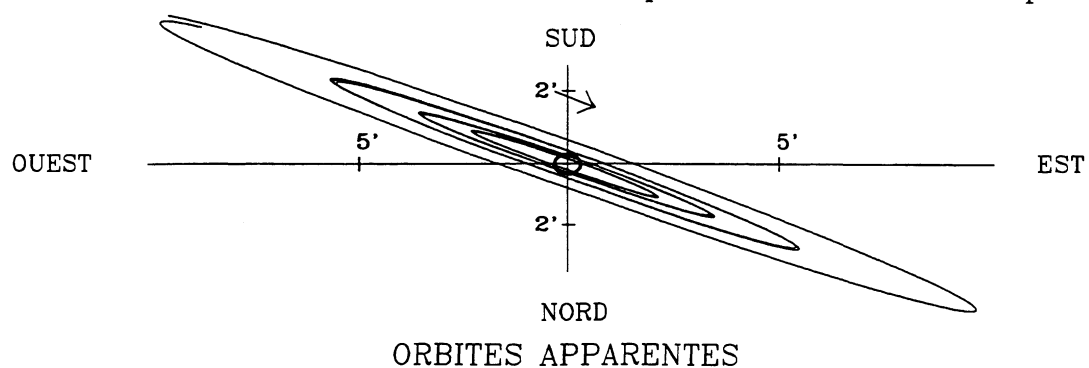
Dans le sens OUEST–EST, les satellites passent au-delà de Jupiter



1999 – CONFIGURATIONS DES SATELLITES GALILÉENS DE JUPITER



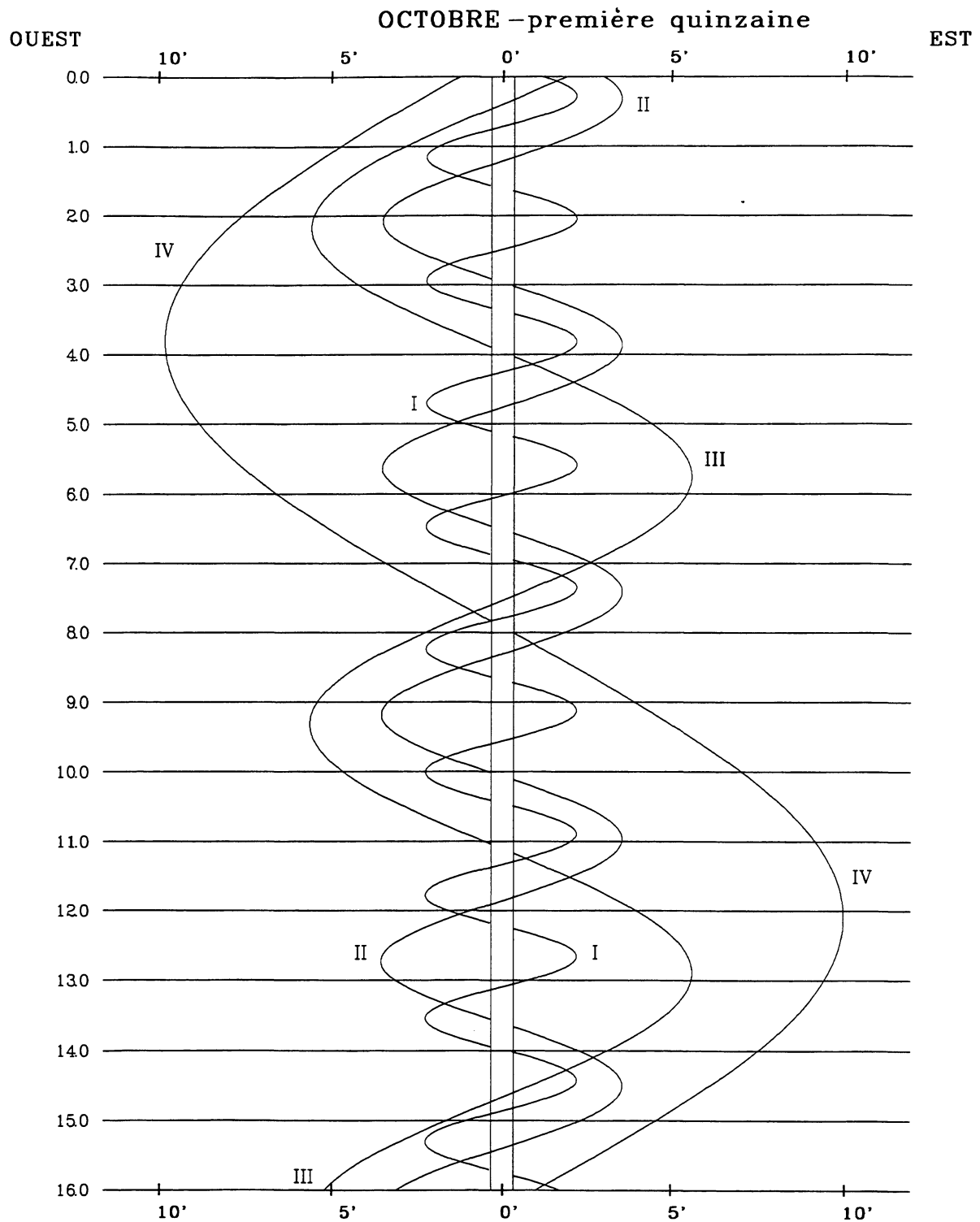
Dans le sens OUEST–EST, les satellites passent au-delà de Jupiter



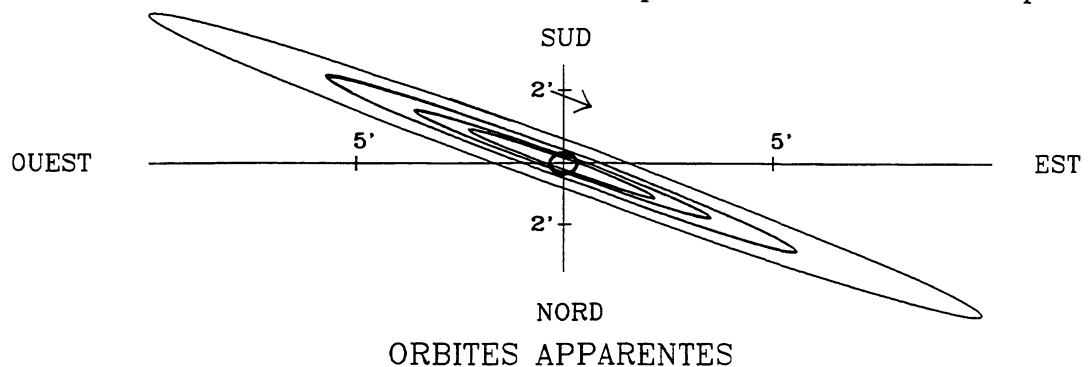
1999 - PHÉNOMÈNES DES SATELLITES GALILÉENS DE JUPITER
(Temps Terrestre)

OCTOBRE - PREMIÈRE QUINZAINE																			
jour	h	m	s	SAT.	TYPE	jour	h	m	s	SAT.	TYPE	jour	h	m	s	SAT.	TYPE		
1	2	24	4	II	OM.D.EXT	1	5	1	I	OM.F.EXT	6	37	2	I	PA.D.EXT				
	2	28	28	II	OM.D.INT	1	27	25	I	PA.F.INT	6	40	54	I	PA.D.INT				
	3	38	7	II	PA.D.EXT	1	31	16	I	PA.F.EXT	8	27	14	I	OM.F.INT				
	3	42	45	II	PA.D.INT	9	49	42	II	EC.D.PEN	8	31	1	I	OM.F.EXT				
	4	57	51	II	OM.F.INT	9	51	27	II	EC.D.EXT	8	45	25	I	PA.F.INT				
	5	2	15	II	OM.F.EXT	9	55	54	II	EC.D.INT	8	49	16	I	PA.F.EXT				
	6	3	8	II	PA.F.INT	13	14	34	II	OC.F.INT	18	18	27	II	OM.D.EXT				
	6	7	46	II	PA.F.EXT	13	19	13	II	OC.F.EXT	18	22	52	II	OM.D.INT				
	12	44	50	I	EC.D.PEN	20	10	41	I	EC.D.PEN	19	0	24	II	PA.D.EXT				
	12	45	39	I	EC.D.EXT	20	11	29	I	EC.D.EXT	19	5	1	II	PA.D.INT				
	12	49	26	I	EC.D.INT	20	15	16	I	EC.D.INT	20	52	9	II	OM.F.INT				
	15	29	8	I	OC.F.INT	22	47	7	I	OC.F.INT	20	56	33	II	OM.F.EXT				
	15	32	59	I	OC.F.EXT	22	50	58	I	OC.F.EXT	21	25	41	II	PA.F.INT				
											21	30	18	II	PA.F.EXT				
2	9	52	44	I	OM.D.EXT	7	9	14	56	III	OM.D.EXT	12	3	36	38	I	EC.D.PEN		
	9	56	31	I	OM.D.INT	7	9	28	13	III	OM.D.INT	12	3	37	27	I	EC.D.EXT		
	10	27	9	I	PA.D.EXT	11	17	50	III	PA.D.EXT	3	37	27	I	EC.D.EXT				
	10	31	0	I	PA.D.INT	11	35	20	III	OM.F.INT	3	41	14	I	EC.D.INT				
	12	3	58	I	OM.F.INT	11	37	14	III	PA.D.INT	6	4	53	I	OC.F.INT				
	12	7	45	I	OM.F.EXT	11	48	40	III	OM.F.EXT	6	8	44	I	OC.F.EXT				
	12	35	16	I	PA.F.INT	12	53	25	III	PA.F.INT									
	12	39	8	I	PA.F.EXT	13	12	48	III	PA.F.EXT	13	0	44	29	I	OM.D.EXT			
	20	31	37	II	EC.D.PEN	17	18	35	I	OM.D.EXT	0	48	17	I	OM.D.INT				
	20	33	23	II	EC.D.EXT	17	22	23	I	OM.D.INT	1	2	54	I	PA.D.EXT				
	20	37	49	II	EC.D.INT	17	45	11	I	PA.D.EXT	1	6	45	I	PA.D.INT				
						17	49	2	I	PA.D.INT	2	55	52	I	OM.F.INT				
						19	29	54	I	OM.F.INT	2	59	40	I	OM.F.EXT				
						19	33	42	I	OM.F.EXT	3	11	20	I	PA.F.INT				
						19	53	28	I	PA.F.INT	3	15	11	I	PA.F.EXT				
						19	57	19	I	PA.F.EXT	12	26	22	II	EC.D.PEN				
3	0	7	1	II	OC.F.INT	8	5	0	15	II	OM.D.EXT	12	28	8	II	EC.D.EXT			
	0	11	40	II	OC.F.EXT	5	4	40	II	OM.D.INT	12	32	35	II	EC.D.INT				
	7	13	25	I	EC.D.PEN	5	53	12	II	PA.D.EXT	15	29	25	II	OC.F.INT				
	7	14	14	I	EC.D.EXT	5	57	50	II	PA.D.INT	15	34	4	II	OC.F.EXT				
	7	18	1	I	EC.D.INT	5	57	50	II	PA.D.INT	22	5	16	I	EC.D.PEN				
	9	55	9	I	OC.F.INT	7	34	0	II	OM.F.INT	22	6	4	I	EC.D.EXT				
	9	59	0	I	OC.F.EXT	7	38	24	II	OM.F.EXT	22	9	52	I	EC.D.INT				
	19	8	26	III	EC.D.PEN	8	18	23	II	PA.F.INT									
	19	13	18	III	EC.D.EXT	8	23	0	II	PA.F.EXT	14	0	30	45	I	OC.F.INT			
	19	27	15	III	EC.D.INT	14	39	22	I	EC.D.PEN	0	34	36	I	OC.F.EXT				
	21	24	49	III	EC.F.INT	14	40	10	I	EC.D.EXT	13	16	3	III	OM.D.EXT				
	21	33	42	III	OC.D.EXT	14	43	58	I	EC.D.INT	13	29	27	III	OM.D.INT				
	21	38	46	III	EC.F.EXT	14	43	58	I	EC.D.INT	14	32	55	III	PA.D.EXT				
	21	43	39	III	EC.F.PEN	17	13	6	I	OC.F.INT	14	32	55	III	PA.D.EXT				
	21	53	7	III	OC.D.INT	17	16	57	I	OC.F.EXT	14	51	51	III	PA.D.INT				
	23	9	57	III	OC.F.INT						15	35	33	III	OM.F.INT				
	23	29	22	III	OC.F.EXT						15	48	59	III	OM.F.EXT				
4	4	21	23	I	OM.D.EXT	9	11	47	10	I	OM.D.EXT	16	10	53	III	PA.F.INT			
	4	25	10	I	OM.D.INT	11	50	58	I	OM.D.INT	16	10	53	III	PA.F.INT				
	4	53	13	I	PA.D.EXT	12	11	4	I	PA.D.EXT	16	29	49	III	PA.F.EXT				
	4	57	5	I	PA.D.INT	12	14	56	I	PA.D.INT	19	13	10	I	OM.D.EXT				
	6	32	38	I	OM.F.INT	13	58	31	I	OM.F.INT	19	16	58	I	OM.D.INT				
	6	36	25	I	OM.F.EXT	14	2	18	I	OM.F.EXT	19	28	48	I	PA.D.EXT				
	7	1	24	I	PA.F.INT	14	19	24	I	PA.F.INT	19	32	39	I	PA.D.INT				
	7	5	15	I	PA.F.EXT	14	23	15	I	PA.F.EXT	21	24	35	I	OM.F.INT				
	15	42	17	II	OM.D.EXT	23	8	11	II	EC.D.PEN	21	28	22	I	OM.F.EXT				
	15	46	41	II	OM.D.INT	23	9	57	II	EC.D.EXT	21	37	17	I	PA.F.INT				
	16	45	56	II	PA.D.EXT	23	14	24	II	EC.D.INT	21	41	9	I	PA.F.EXT				
	16	50	33	II	PA.D.INT														
	18	16	1	II	OM.F.INT														
	18	20	25	II	OM.F.EXT	10	2	22	18	II	OC.F.INT	15	7	36	26	II	OM.D.EXT		
	19	11	0	II	PA.F.INT	2	26	57	II	OC.F.EXT	7	40	50	II	OM.D.INT				
	19	15	37	II	PA.F.EXT	9	7	58	I	EC.D.PEN	8	7	10	II	PA.D.EXT				
5	1	42	4	I	EC.D.PEN	9	8	47	I	EC.D.EXT	8	11	46	II	PA.D.INT				
	1	42	53	I	EC.D.EXT	9	12	34	I	EC.D.INT	10	10	7	II	OM.F.INT				
	1	46	40	I	EC.D.INT	11	38	59	I	OC.F.INT	10	14	31	II	OM.F.EXT				
	4	21	10	I	OC.F.INT	11	42	50	I	OC.F.EXT	10	32	37	II	PA.F.INT				
	4	25	1	I	OC.F.EXT	23	10	1	III	EC.D.PEN	10	37	13	II	PA.F.EXT				
	22	49	57	I	OM.D.EXT	23	14	55	III	EC.D.EXT	16	33	58	I	EC.D.PEN				
	22	53	44	I	OM.D.INT	23	28	59	III	EC.D.INT	16	34	47	I	EC.D.EXT				
	23	19	12	I	PA.D.EXT						16	38	34	I	EC.D.INT				
	23	23	3	I	PA.D.INT	11	2	28	25	III	OC.F.INT	18	56	39	I	OC.F.INT			
6	1	1	14	I	OM.F.INT	6	15	52	I	OM.D.EXT	19	0	30	I	OC.F.EXT				
						6	19	39	I	OM.D.INT									

1999 – CONFIGURATIONS DES SATELLITES GALILÉENS DE JUPITER



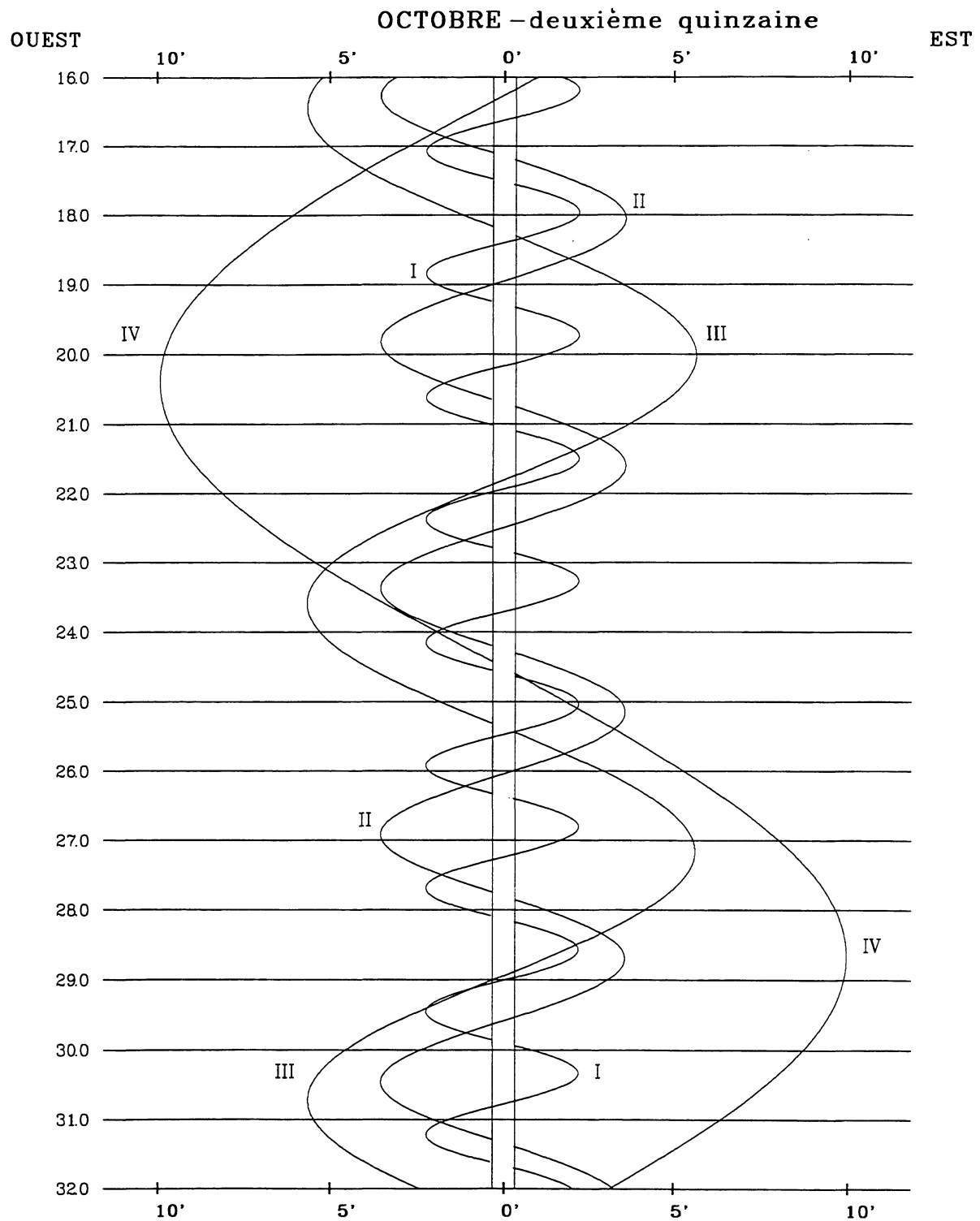
Dans le sens OUEST-EST, les satellites passent au-delà de Jupiter



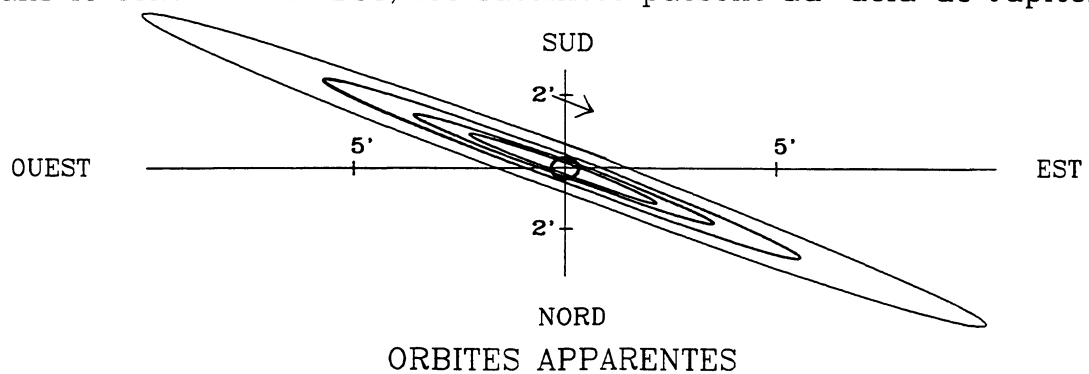
1999 - PHÉNOMÈNES DES SATELLITES GALILÉENS DE JUPITER
(Temps Terrestre)

OCTOBRE - DEUXIÈME QUINZAINE																	
jour	h	m	s	SAT.	TYPE	jour	h	m	s	SAT.	TYPE	jour	h	m	s	SAT.	TYPE
16	13	41	48	I	OM.D.EXT	19	46	10	III	PA.F.EXT	27	4	29	49	I	PA.D.EXT	
	13	45	36	I	OM.D.INT		19	49	39	III	OM.F.EXT		4	33	40	I	PA.D.INT
	13	54	37	I	PA.D.EXT		21	7	58	I	OM.D.EXT		4	34	10	I	OM.D.EXT
	13	58	28	I	PA.D.INT		21	11	45	I	OM.D.INT		4	37	58	I	OM.D.INT
	15	53	13	I	OM.F.INT		21	12	14	I	PA.D.EXT		6	38	39	I	PA.F.INT
	15	57	1	I	OM.F.EXT		21	16	5	I	PA.D.INT		6	42	30	I	PA.F.EXT
	16	3	9	I	PA.F.INT		23	19	25	I	OM.F.INT		6	45	36	I	OM.F.INT
	16	7	1	I	PA.F.EXT		23	20	55	I	PA.F.INT		6	49	24	I	OM.F.EXT
17	1	45	3	II	EC.D.PEN		23	23	12	I	OM.F.EXT		17	31	6	II	OC.D.EXT
	1	46	49	II	EC.D.EXT		23	24	46	I	PA.F.EXT		17	35	43	II	OC.D.INT
	1	51	17	II	EC.D.INT	22	10	12	38	II	OM.D.EXT		20	13	27	II	EC.F.INT
	4	36	55	II	OC.F.INT		10	17	2	II	OM.D.INT		20	17	55	II	EC.F.EXT
	4	41	33	II	OC.F.EXT		10	20	30	II	PA.D.EXT		20	19	41	II	EC.F.PEN
	11	2	36	I	EC.D.PEN		10	25	5	II	PA.D.INT	28	1	48	55	I	OC.D.EXT
	11	3	25	I	EC.D.EXT		12	46	11	II	OM.F.INT		1	52	45	I	OC.D.INT
	11	7	12	I	EC.D.INT		12	46	18	II	PA.F.INT		4	5	7	I	EC.F.INT
	13	22	29	I	OC.F.INT		12	50	35	II	OM.F.EXT		4	8	54	I	EC.F.EXT
	13	26	20	I	OC.F.EXT		12	50	53	II	PA.F.EXT		4	9	42	I	EC.F.PEN
18	3	12	2	III	EC.D.PEN		18	28	40	I	EC.D.PEN		21	0	47	III	PA.D.EXT
	3	16	58	III	EC.D.EXT		18	29	29	I	EC.D.EXT		21	18	24	III	PA.D.INT
	3	31	9	III	EC.D.INT		18	33	16	I	EC.D.INT		21	20	12	III	OM.D.EXT
	5	46	3	III	OC.F.INT		20	40	4	I	OC.F.INT		21	20	12	III	OM.D.EXT
	6	4	28	III	OC.F.EXT		20	43	54	I	OC.F.EXT		21	33	51	III	OM.D.INT
	8	10	33	I	OM.D.EXT	23	15	36	39	I	OM.D.EXT		22	45	53	III	PA.F.INT
	8	14	20	I	OM.D.INT		15	38	2	I	PA.D.EXT		22	55	44	I	PA.D.EXT
	8	20	32	I	PA.D.EXT		15	40	26	I	OM.D.INT		22	59	35	I	PA.D.INT
	8	24	23	I	PA.D.INT		15	41	53	I	PA.D.INT		23	2	57	I	OM.D.EXT
	10	21	59	I	OM.F.INT		17	46	47	I	PA.F.INT		23	3	31	III	PA.F.EXT
	10	25	46	I	OM.F.EXT		17	48	6	I	OM.F.INT		23	6	45	I	OM.D.INT
	10	29	7	I	PA.F.INT		17	50	38	I	PA.F.EXT		23	37	47	III	OM.F.INT
	10	32	58	I	PA.F.EXT		17	51	53	I	OM.F.EXT		23	51	24	III	OM.F.EXT
	20	54	37	II	OM.D.EXT	24	4	22	11	II	EC.D.PEN	29	1	4	38	I	PA.F.INT
	20	59	1	II	OM.D.INT		4	23	57	II	EC.D.EXT		1	8	29	I	PA.F.EXT
	21	13	57	II	PA.D.EXT		4	28	25	II	EC.D.INT		1	14	23	I	OM.F.INT
	21	18	33	II	PA.D.INT		6	55	2	II	EC.F.INT		1	18	11	I	OM.F.EXT
	23	28	13	II	OM.F.INT		6	59	30	II	EC.F.EXT		12	33	47	II	PA.D.EXT
	23	32	37	II	OM.F.EXT		7	1	17	II	EC.F.PEN		12	38	21	II	PA.D.INT
	23	39	33	II	PA.F.INT		7	1	5	I	OC.D.EXT		12	48	53	II	OM.D.EXT
	23	44	9	II	PA.F.EXT		13	1	5	I	OC.D.INT		12	53	17	II	OM.D.INT
19	5	31	18	I	EC.D.PEN		15	7	47	I	EC.F.INT		15	0	3	II	PA.F.INT
	5	32	6	I	EC.D.EXT		15	11	34	I	EC.F.EXT		15	4	37	II	PA.F.EXT
	5	35	53	I	EC.D.INT		15	12	22	I	EC.F.PEN		15	22	16	II	OM.F.INT
	7	48	21	I	OC.F.INT	25	7	13	25	III	EC.D.PEN		15	26	39	II	OM.F.EXT
	7	52	11	I	OC.F.EXT		7	17	58	III	OC.D.EXT		20	14	49	I	OC.D.EXT
20	2	39	13	I	OM.D.EXT		7	32	41	III	EC.D.INT		20	18	39	I	OC.D.INT
	2	43	1	I	OM.D.INT		9	26	41	III	EC.F.INT		22	33	50	I	EC.F.INT
	2	46	21	I	PA.D.EXT		9	41	0	III	EC.F.EXT		22	37	37	I	EC.F.EXT
	2	50	12	I	PA.D.INT		9	45	57	III	EC.F.PEN		22	38	26	I	EC.F.PEN
	4	50	40	I	OM.F.INT		10	3	57	I	PA.D.EXT	30	17	21	37	I	PA.D.EXT
	4	54	27	I	OM.F.EXT		10	5	27	I	OM.D.EXT		17	25	28	I	PA.D.INT
	4	54	59	I	PA.F.INT		10	7	48	I	PA.D.INT		17	31	41	I	OM.D.EXT
	4	58	50	I	PA.F.EXT		10	9	14	I	OM.D.INT		17	35	29	I	OM.D.INT
	15	3	21	II	EC.D.PEN		12	12	45	I	PA.F.INT		19	30	34	I	PA.F.INT
	15	5	8	II	EC.D.EXT		12	16	36	I	PA.F.EXT		19	34	24	I	PA.F.EXT
	15	9	36	II	EC.D.INT		12	16	53	I	OM.F.INT		19	43	6	I	OM.F.INT
	17	43	53	II	OC.F.INT		12	20	41	I	OM.F.EXT		19	46	54	I	OM.F.EXT
	17	48	30	II	OC.F.EXT		23	27	11	II	PA.D.EXT	31	6	38	28	II	OC.D.EXT
	23	59	57	I	EC.D.PEN		23	30	51	II	OM.D.EXT		6	43	5	II	OC.D.INT
21	0	0	45	I	EC.D.EXT		23	31	46	II	PA.D.INT		9	32	28	II	EC.F.INT
	0	4	33	I	EC.D.INT		23	35	14	II	OM.D.INT		9	36	57	II	EC.F.EXT
	2	14	11	I	OC.F.INT	26	1	53	12	II	PA.F.INT		9	38	43	II	EC.F.PEN
	2	18	1	I	OC.F.EXT		1	57	46	II	PA.F.EXT		14	40	41	I	OC.D.EXT
	17	17	34	III	OM.D.EXT		2	4	18	II	OM.F.INT		14	44	30	I	OC.D.INT
	17	31	4	III	OM.D.INT		2	8	42	II	OM.F.EXT		17	2	30	I	EC.F.INT
	17	46	39	III	PA.D.EXT		7	23	6	I	OC.D.EXT		17	6	17	I	EC.F.EXT
	18	4	57	III	PA.D.INT		7	26	56	I	OC.D.INT		17	7	6	I	EC.F.PEN
	19	27	51	III	PA.F.INT		9	36	27	I	EC.F.INT						
	19	36	7	III	OM.F.INT		9	40	15	I	EC.F.EXT						

1999 - CONFIGURATIONS DES SATELLITES GALILÉENS DE JUPITER



Dans le sens OUEST-EST, les satellites passent au-delà de Jupiter



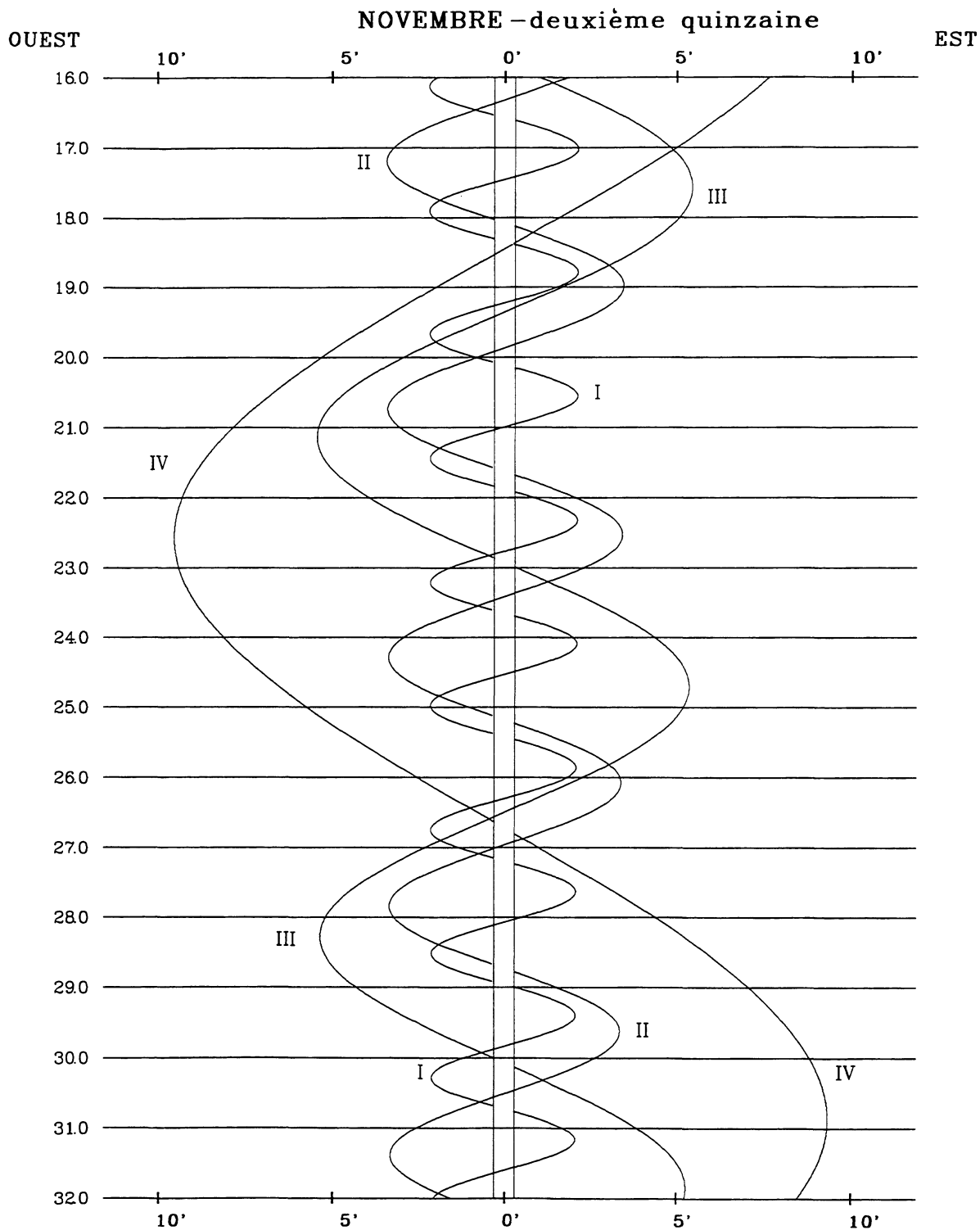
1999 - PHÉNOMÈNES DES SATELLITES GALILÉENS DE JUPITER
(Temps Terrestre)

NOVEMBRE - PREMIÈRE QUINZAINE																	
jour	h	m	s	SAT.	TYPE	jour	h	m	s	SAT.	TYPE	jour	h	m	s	SAT.	TYPE
1	10	31	4	III	OC.D.EXT		21	58	31	I	OC.D.EXT		7	59	21	I	EC.F.PEN
	10	48	7	III	OC.D.INT		22	2	20	I	OC.D.INT						
	11	47	37	I	PA.D.EXT							12	2	24	8	I	PA.D.EXT
	11	51	28	I	PA.D.INT	6	0	28	38	I	EC.F.INT		2	27	58	I	PA.D.INT
	12	0	31	I	OM.D.EXT		0	32	25	I	EC.F.EXT		2	53	25	I	OM.D.EXT
	12	4	19	I	OM.D.INT		0	33	13	I	EC.F.PEN		2	57	13	I	OM.D.INT
	13	27	3	III	EC.F.INT		19	5	38	I	PA.D.EXT		3	31	41	III	PA.D.EXT
	13	41	28	III	EC.F.EXT		19	9	28	I	PA.D.INT		3	47	51	III	PA.D.INT
	13	46	28	III	EC.F.PEN		19	26	52	I	OM.D.EXT		4	33	24	I	PA.F.INT
	13	56	37	I	PA.F.INT		19	30	40	I	OM.D.INT		4	37	14	I	PA.F.EXT
	14	0	28	I	PA.F.EXT		21	14	46	I	PA.F.INT		5	4	40	I	OM.F.INT
	14	11	55	I	OM.F.INT		21	18	36	I	PA.F.EXT		5	8	28	I	OM.F.EXT
	14	15	43	I	OM.F.EXT		21	38	12	I	OM.F.INT		5	24	52	III	OM.D.EXT
							21	42	0	I	OM.F.EXT		5	25	41	III	PA.F.INT
2	1	40	37	II	PA.D.EXT								5	38	42	III	OM.D.INT
	1	45	10	II	PA.D.INT	7	8	53	21	II	OC.D.EXT		5	41	53	III	PA.F.EXT
	2	7	1	II	OM.D.EXT		8	57	57	II	OC.D.INT		7	40	23	III	OM.F.INT
	2	11	25	II	OM.D.INT		12	10	12	II	EC.F.INT		7	54	10	III	OM.F.EXT
	4	7	6	II	PA.F.INT		12	14	41	II	EC.F.EXT		17	2	20	II	PA.D.EXT
	4	11	39	II	PA.F.EXT		12	16	28	II	EC.F.PEN		17	6	51	II	PA.D.INT
	4	40	17	II	OM.F.INT		16	24	29	I	OC.D.EXT		18	1	17	II	OM.D.EXT
	4	44	40	II	OM.F.EXT		16	28	19	I	OC.D.INT		18	5	41	II	OM.D.INT
	9	6	36	I	OC.D.EXT		18	57	19	I	EC.F.INT		19	29	37	II	PA.F.INT
	9	10	25	I	OC.D.INT		19	1	7	I	EC.F.EXT		19	34	8	II	PA.F.EXT
	11	31	12	I	EC.F.INT		19	1	55	I	EC.F.PEN		20	34	10	II	OM.F.INT
	11	35	0	I	EC.F.EXT								20	38	33	II	OM.F.EXT
	11	35	48	I	EC.F.PEN	8	13	31	47	I	PA.D.EXT		20	38	33	II	OM.F.EXT
							13	35	37	I	PA.D.INT		23	42	47	I	OC.D.EXT
							13	45	35	III	OC.D.EXT		23	46	35	I	OC.D.INT
3	6	13	34	I	PA.D.EXT		13	55	45	I	OM.D.EXT						
	6	17	25	I	PA.D.INT		13	59	33	I	OM.D.INT	13	2	23	31	I	EC.F.INT
	6	29	17	I	OM.D.EXT		14	1	57	III	OC.D.INT		2	27	18	I	EC.F.EXT
	6	33	5	I	OM.D.INT		14	1	57	III	OC.D.INT		2	28	7	I	EC.F.PEN
	8	22	37	I	PA.F.INT		15	40	58	I	PA.F.INT		20	50	20	I	PA.D.EXT
	8	26	27	I	PA.F.EXT		15	44	48	I	PA.F.EXT		20	54	10	I	PA.D.INT
	8	40	39	I	OM.F.INT		16	7	3	I	OM.F.INT		21	22	13	I	OM.D.EXT
	8	44	27	I	OM.F.EXT		16	10	51	I	OM.F.EXT		21	26	1	I	OM.D.INT
	19	45	32	II	OC.D.EXT		17	27	39	III	EC.F.INT		22	59	38	I	PA.F.INT
	19	50	8	II	OC.D.INT		17	42	13	III	EC.F.EXT		23	3	28	I	PA.F.EXT
	22	51	1	II	EC.F.INT		17	47	14	III	EC.F.PEN		23	33	25	I	OM.F.INT
	22	55	30	II	EC.F.EXT								23	37	14	I	OM.F.EXT
	22	57	17	II	EC.F.PEN	9	3	54	47	II	PA.D.EXT						
							3	59	19	II	PA.D.INT	14	11	9	28	II	OC.D.EXT
4	3	32	30	I	OC.D.EXT		4	43	11	II	OM.D.EXT		11	14	2	II	OC.D.INT
	3	36	20	I	OC.D.INT		4	47	35	II	OM.D.INT		14	48	10	II	EC.F.INT
	5	59	53	I	EC.F.INT		6	21	48	II	PA.F.INT		14	52	39	II	EC.F.EXT
	6	3	40	I	EC.F.EXT		6	26	20	II	PA.F.EXT		14	54	26	II	EC.F.PEN
	6	4	29	I	EC.F.PEN		7	16	12	II	OM.F.INT		18	8	56	I	OC.D.EXT
							7	20	35	II	OM.F.EXT		18	12	45	I	OC.D.INT
5	0	15	3	III	PA.D.EXT		10	50	32	I	OC.D.EXT		20	52	14	I	EC.F.INT
	0	31	56	III	PA.D.INT		10	54	21	I	OC.D.INT		20	56	2	I	EC.F.EXT
	0	39	37	I	PA.D.EXT		13	26	3	I	EC.F.INT		20	56	50	I	EC.F.PEN
	0	43	28	I	PA.D.INT		13	29	50	I	EC.F.EXT						
	0	58	7	I	OM.D.EXT		13	30	39	I	EC.F.PEN	15	15	16	42	I	PA.D.EXT
	1	1	55	I	OM.D.INT								15	20	32	I	PA.D.INT
	1	22	17	III	OM.D.EXT	10	7	57	54	I	PA.D.EXT		15	51	8	I	OM.D.EXT
	1	36	1	III	OM.D.INT		8	1	44	I	PA.D.INT		15	54	56	I	OM.D.INT
	2	4	31	III	PA.F.INT		8	24	33	I	OM.D.EXT		17	2	37	III	OC.D.EXT
	2	21	25	III	PA.F.EXT		8	28	21	I	OM.D.INT		17	18	20	III	OC.D.INT
	2	48	43	I	PA.F.INT		10	7	7	I	PA.F.INT		17	26	2	I	PA.F.INT
	2	52	33	I	PA.F.EXT		10	10	57	I	PA.F.EXT		17	29	52	I	PA.F.EXT
	3	9	28	I	OM.F.INT		10	35	49	I	OM.F.INT		18	2	18	I	OM.F.INT
	3	13	16	I	OM.F.EXT		10	39	37	I	OM.F.EXT		18	6	6	I	OM.F.EXT
	3	38	50	III	OM.F.INT		22	0	56	II	OC.D.EXT		19	0	33	III	OC.F.INT
	3	52	32	III	OM.F.EXT		22	5	31	II	OC.D.INT		19	16	17	III	OC.F.EXT
	14	47	32	II	PA.D.EXT								19	18	13	III	EC.D.PEN
	14	52	5	II	PA.D.INT	11	1	28	50	II	EC.F.INT		19	23	16	III	EC.D.EXT
	15	25	5	II	OM.D.EXT		1	33	18	II	EC.F.EXT		19	37	57	III	EC.D.INT
	15	29	28	II	OM.D.INT		1	35	6	II	EC.F.PEN		21	28	30	III	EC.F.INT
	17	14	18	II	PA.F.INT		5	16	36	I	OC.D.EXT		21	43	11	III	EC.F.EXT
	17	18	50	II	PA.F.EXT		5	20	25	I	OC.D.INT		21	48	14	III	EC.F.PEN
	17	58	13	II	OM.F.INT		7	54	45	I	EC.F.INT						
	18	2	37	II	OM.F.EXT		7	58	32	I	EC.F.EXT						

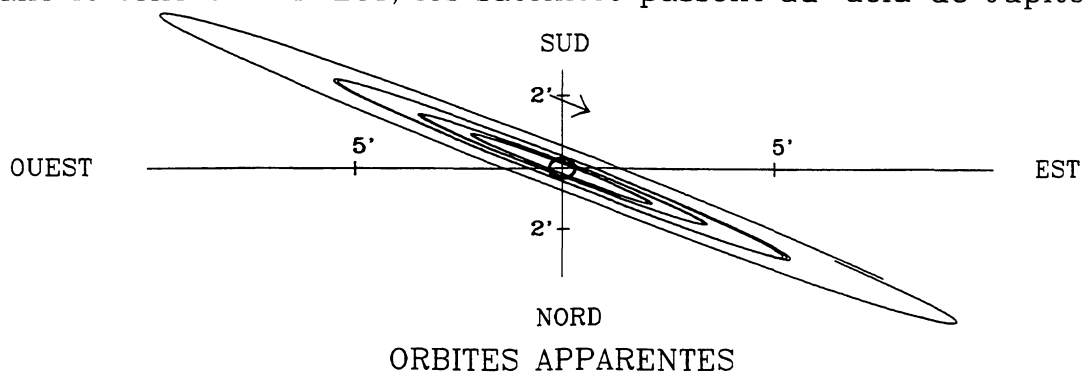
1999 - PHÉNOMÈNES DES SATELLITES GALILÉENS DE JUPITER
(Temps Terrestre)

NOVEMBRE - DEUXIÈME QUINZAINES																			
jour	h	m	s	SAT.	TYPE	jour	h	m	s	SAT.	TYPE	jour	h	m	s	SAT.	TYPE		
16	6	10	14	II	PA.D.EXT	13	27	20	II	OC.D.EXT	10	28	0	III	PA.D.INT				
	6	14	44	II	PA.D.INT		13	31	54	II		OC.D.INT	12	15	53	III	PA.F.INT		
	7	19	22	II	OM.D.EXT		17	26	24	II		EC.F.INT	12	30	51	III	PA.F.EXT		
	7	23	45	II	OM.D.INT		17	30	54	II		EC.F.EXT	13	28	41	III	OM.D.EXT		
	8	37	48	II	PA.F.INT		17	32	41	II		EC.F.PEN	13	42	43	III	OM.D.INT		
	8	42	18	II	PA.F.EXT		19	54	15	I		OC.D.EXT	15	42	9	III	OM.F.INT		
	9	52	5	II	OM.F.INT		19	58	3	I		OC.D.INT	15	56	5	III	OM.F.EXT		
	9	56	28	II	OM.F.EXT		22	47	15	I		EC.F.INT	21	36	39	II	PA.D.EXT		
	12	35	11	I	OC.D.EXT		22	51	2	I		EC.F.EXT	21	41	6	II	PA.D.INT		
	12	39	0	I	OC.D.INT		22	51	50	I		EC.F.PEN	23	13	35	II	OM.D.EXT		
	15	20	59	I	EC.F.INT		22	17	2	34		I	PA.D.EXT	23	17	58	II	OM.D.INT	
	15	24	46	I	EC.F.EXT			17	6	24		I	PA.D.INT	27	0	5	2	II	PA.F.INT
	15	25	35	I	EC.F.PEN			17	46	39		I	OM.D.EXT		0	9	30	II	PA.F.EXT
	17	9	43	2	I		PA.D.EXT	17	50	27		I	OM.D.INT		1	45	52	II	OM.F.INT
		9	46	52	I		PA.D.INT	19	12	3		I	PA.F.INT	1	50	14	II	OM.F.EXT	
10		19	58	I	OM.D.EXT	19	15	53	I	PA.F.EXT	3	13	55	I	OC.D.EXT				
10		23	46	I	OM.D.INT	19	57	40	I	OM.F.INT	3	17	43	I	OC.D.INT				
11		52	25	I	PA.F.INT	20	1	28	I	OM.F.EXT	6	13	34	I	EC.F.INT				
11		56	15	I	PA.F.EXT	20	23	52	III	OC.D.EXT	6	17	21	I	EC.F.EXT				
12		31	6	I	OM.F.INT	20	39	0	III	OC.D.INT	6	18	9	I	EC.F.PEN				
18	12	34	54	I	OM.F.EXT	22	26	18	III	OC.F.INT	28	0	22	38	I	PA.D.EXT			
	0	17	50	II	OC.D.EXT	22	41	27	III	OC.F.EXT		0	26	27	I	PA.D.INT			
	0	22	24	II	OC.D.INT	23	20	59	III	OC.D.PEN		1	13	19	I	OM.D.EXT			
	4	6	53	II	EC.F.INT	23	26	4	III	EC.D.EXT		1	17	7	I	OM.D.INT			
	4	11	23	II	EC.F.EXT	23	1	30	18	III		EC.F.INT	2	32	13	I	PA.F.INT		
	4	13	10	II	EC.F.PEN		1	45	6	III		EC.F.EXT	2	36	2	I	PA.F.EXT		
	7	1	28	I	OC.D.EXT		1	50	11	III		EC.F.PEN	3	24	12	I	OM.F.INT		
	7	5	16	I	OC.D.INT	8	27	21	II	PA.D.EXT		3	28	0	I	OM.F.EXT			
	9	49	43	I	EC.F.INT	8	31	49	II	PA.D.INT		15	47	15	II	OC.D.EXT			
	9	53	30	I	EC.F.EXT	9	55	29	II	OM.D.EXT		15	51	47	II	OC.D.INT			
9	54	18	I	EC.F.PEN	9	59	53	II	OM.D.INT	20	4	49	II	EC.F.INT					
19	4	9	30	I	PA.D.EXT	10	55	27	II	PA.F.INT	20	9	19	II	EC.F.EXT				
	4	13	20	I	PA.D.INT	10	59	55	II	PA.F.EXT	20	11	7	II	EC.F.PEN				
	4	48	52	I	OM.D.EXT	12	27	55	II	OM.F.INT	21	40	35	I	OC.D.EXT				
	4	52	41	I	OM.D.INT	12	32	18	II	OM.F.EXT	21	44	23	I	OC.D.INT				
	6	18	55	I	PA.F.INT	14	20	45	I	OC.D.EXT	29	0	42	20	I	EC.F.INT			
	6	22	45	I	PA.F.EXT	14	24	33	I	OC.D.INT		0	46	7	I	EC.F.EXT			
	6	50	34	III	PA.D.EXT	17	16	0	I	EC.F.INT		0	46	55	I	EC.F.PEN			
	6	59	58	I	OM.F.INT	17	19	48	I	EC.F.EXT		18	49	33	I	PA.D.EXT			
	7	3	47	I	OM.F.EXT	17	20	36	I	EC.F.PEN		18	53	22	I	PA.D.INT			
	7	6	3	III	PA.D.INT	24	11	29	10	I		PA.D.EXT	19	42	18	I	OM.D.EXT		
	8	49	3	III	PA.F.INT		11	33	0	I		PA.D.INT	19	46	6	I	OM.D.INT		
	9	4	36	III	PA.F.EXT		12	15	31	I		OM.D.EXT	20	59	9	I	PA.F.INT		
	9	26	49	III	OM.D.EXT		12	19	19	I		OM.D.INT	21	2	58	I	PA.F.EXT		
	9	40	45	III	OM.D.INT		12	19	19	I		OM.D.INT	21	53	8	I	OM.F.INT		
	11	41	18	III	OM.F.INT		13	38	41	I	PA.F.INT	21	56	57	I	OM.F.EXT			
	11	55	10	III	OM.F.EXT		13	42	30	I	PA.F.EXT	23	48	42	III	OC.D.EXT			
	19	18	34	II	PA.D.EXT	14	26	29	I	OM.F.INT	30	0	3	19	III	OC.D.INT			
	19	23	3	II	PA.D.INT	14	30	17	I	OM.F.EXT		1	55	26	III	OC.F.INT			
	20	37	26	II	OM.D.EXT	25	2	36	40	II		OC.D.EXT	2	10	3	III	OC.F.EXT		
20	41	50	II	OM.D.INT	2		41	13	II	OC.D.INT		3	23	13	III	EC.D.PEN			
21	46	24	II	PA.F.INT	6		45	12	II	EC.F.INT		3	28	20	III	EC.D.EXT			
21	50	53	II	PA.F.EXT	6		49	41	II	EC.F.EXT		3	43	15	III	EC.D.INT			
23	10	1	II	OM.F.INT	6		51	29	II	EC.F.PEN		5	31	36	III	EC.F.INT			
23	14	24	II	OM.F.EXT	8		47	16	I	OC.D.EXT		5	46	32	III	EC.F.EXT			
20	1	27	51	I	OC.D.EXT		8	51	4	I		OC.D.INT	5	51	38	III	EC.F.PEN		
	1	31	40	I	OC.D.INT		11	44	45	I		EC.F.INT	10	46	28	II	PA.D.EXT		
	4	18	30	I	EC.F.INT		11	48	33	I	EC.F.EXT	10	50	55	II	PA.D.INT			
	4	22	17	I	EC.F.EXT		11	49	21	I	EC.F.PEN	12	31	39	II	OM.D.EXT			
	4	23	5	I	EC.F.PEN	26	5	55	55	I	PA.D.EXT	12	36	2	II	OM.D.INT			
	22	35	57	I	PA.D.EXT		5	59	44	I	PA.D.INT	13	15	7	II	PA.F.INT			
	22	39	46	I	PA.D.INT		6	44	27	I	OM.D.EXT	13	19	34	II	PA.F.EXT			
23	17	42	I	OM.D.EXT	6		48	16	I	OM.D.INT	15	3	47	II	OM.F.INT				
23	21	30	I	OM.D.INT	8		5	28	I	PA.F.INT	15	8	9	II	OM.F.EXT				
21	0	45	24	I	PA.F.INT		8	5	28	I	PA.F.INT	16	7	21	I	OC.D.EXT			
	0	49	13	I	PA.F.EXT		8	9	17	I	PA.F.EXT	16	11	9	I	OC.D.INT			
	1	28	45	I	OM.F.INT	8	55	23	I	OM.F.INT	19	11	6	I	EC.F.INT				
	1	32	34	I	OM.F.EXT	8	59	12	I	OM.F.EXT	19	14	54	I	EC.F.EXT				
						10	13	6	III	PA.D.EXT	19	15	42	I	EC.F.PEN				

1999 - CONFIGURATIONS DES SATELLITES GALILÉENS DE JUPITER



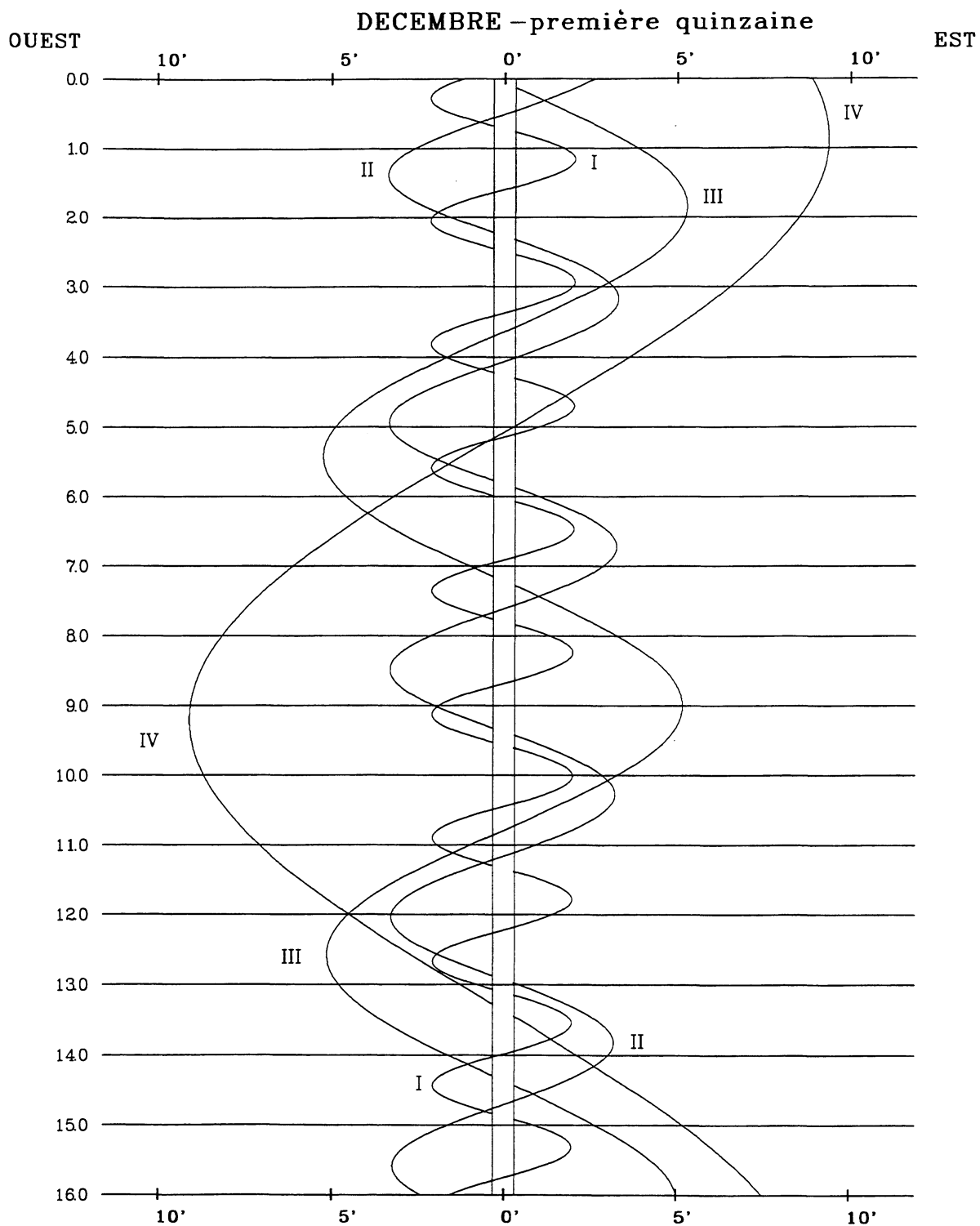
Dans le sens OUEST-EST, les satellites passent au-delà de Jupiter



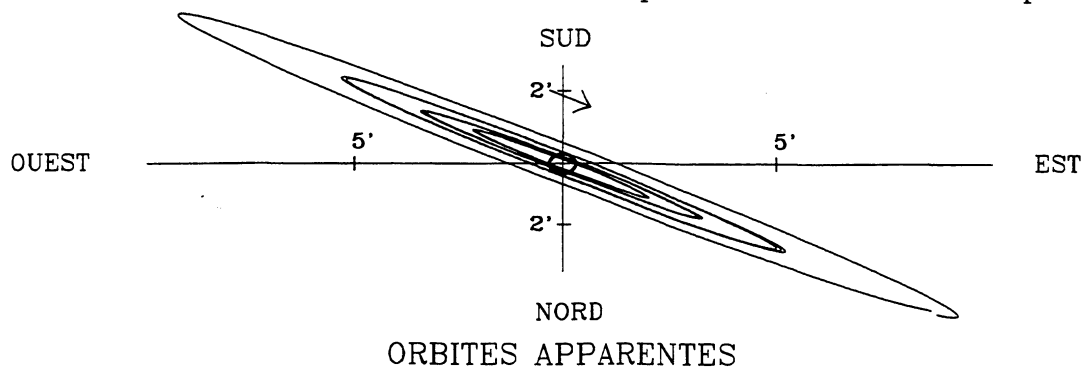
1999 - PHÉNOMÈNES DES SATELLITES GALILÉENS DE JUPITER
(Temps Terrestre)

DÉCEMBRE - PREMIÈRE QUINZAINE																			
jour	h	m	s	SAT.	TYPE	jour	h	m	s	SAT.	TYPE	jour	h	m	s	SAT.	TYPE		
1	13	16	27	I	PA.D.EXT	21	38	3	I	OM.D.EXT	4	48	45	II	PA.F.INT				
	13	20	15	I	PA.D.INT		21	41	52	I		OM.D.INT	4	53	9	II	PA.F.EXT		
	14	11	11	I	OM.D.EXT		22	47	27	I		PA.F.INT	6	49	31	I	OC.D.EXT		
	14	15	0	I	OM.D.INT		22	51	16	I		PA.F.EXT	6	53	18	I	OC.D.INT		
	15	26	5	I	PA.F.INT		23	48	43	I		OM.F.INT	6	57	31	II	OM.F.INT		
	15	29	53	I	PA.F.EXT		23	52	32	I		OM.F.EXT	7	1	53	II	OM.F.EXT		
	16	21	59	I	OM.F.INT		7	3	18	38		III	OC.D.EXT	10	3	54	I	EC.F.INT	
16	25	48	I	OM.F.EXT	3	32		47	III	OC.D.INT	10	7	41	I	EC.F.EXT				
2	4	57	43	II	OC.D.EXT	5		29	20	III	OC.F.INT	10	8	30	I	EC.F.PEN			
	5	2	14	II	OC.D.INT	5		43	30	III	OC.F.EXT	12	3	59	40	I	PA.D.EXT		
	9	23	41	II	EC.F.INT	7		25	50	III	EC.D.PEN		4	3	28	I	PA.D.INT		
	9	28	11	II	EC.F.EXT	7		30	58	III	EC.D.EXT		5	4	53	I	OM.D.EXT		
	9	29	59	II	EC.F.PEN	7		46	0	III	EC.D.INT		5	8	42	I	OM.D.INT		
	10	34	10	I	OC.D.EXT	9	33	19	III	EC.F.INT	6		9	27	I	PA.F.INT			
	10	37	57	I	OC.D.INT	9	48	21	III	EC.F.EXT	6		13	16	I	PA.F.EXT			
	13	39	53	I	EC.F.INT	9	53	29	III	EC.F.PEN	7		15	25	I	OM.F.INT			
	13	43	40	I	EC.F.EXT	13	7	47	II	PA.D.EXT	7		19	14	I	OM.F.EXT			
	13	44	28	I	EC.F.PEN	13	12	11	II	PA.D.INT	20		34	25	II	OC.D.EXT			
3	7	43	29	I	PA.D.EXT	15	7	45	II	OM.D.EXT	20		38	55	II	OC.D.INT			
	7	47	18	I	PA.D.INT	15	12	8	II	OM.D.INT	13	1	16	48	I	OC.D.EXT			
	8	40	10	I	OM.D.EXT	15	36	57	II	PA.F.INT		1	20	35	I	OC.D.INT			
	8	43	59	I	OM.D.INT	15	41	22	II	PA.F.EXT		1	22	13	II	EC.F.INT			
	9	53	9	I	PA.F.INT	17	39	35	II	OM.F.INT		1	26	44	II	EC.F.EXT			
	9	56	58	I	PA.F.EXT	17	43	57	II	OM.F.EXT		1	28	32	II	EC.F.PEN			
	10	50	55	I	OM.F.INT	17	55	9	I	OC.D.EXT		4	32	43	I	EC.F.INT			
	10	54	44	I	OM.F.EXT	17	58	56	I	OC.D.INT		4	36	30	I	EC.F.EXT			
	13	40	14	III	PA.D.EXT	21	6	17	I	EC.F.INT		4	37	18	I	EC.F.PEN			
	13	54	36	III	PA.D.INT	21	10	4	I	EC.F.EXT		4	37	18	I	EC.F.PEN			
15	46	59	III	PA.F.INT	21	10	53	I	EC.F.PEN	22		27	13	I	PA.D.EXT				
4	16	1	28	III	PA.F.EXT	8	15	4	57	I	PA.D.EXT	22	31	1	I	PA.D.INT			
	17	30	51	III	OM.D.EXT		15	8	45	I	PA.D.INT	23	33	55	I	OM.D.EXT			
	17	45	0	III	OM.D.INT		16	6	59	I	OM.D.EXT	23	37	44	I	OM.D.INT			
	19	43	17	III	OM.F.INT		16	10	47	I	OM.D.INT	14	0	37	2	I	PA.F.INT		
	19	57	18	III	OM.F.EXT		17	14	41	I	PA.F.INT		0	40	50	I	PA.F.EXT		
	23	56	50	II	PA.D.EXT		17	18	30	I	PA.F.EXT		1	44	25	I	OM.F.INT		
	5	0	1	16	II		PA.D.INT	18	17	36	I		OM.F.INT	1	48	13	I	OM.F.EXT	
		1	49	43	II		OM.D.EXT	18	21	24	I		OM.F.EXT	6	52	58	III	OC.D.EXT	
		1	54	6	II		OM.D.INT	9	7	21	17		II	OC.D.EXT	7	6	44	III	OC.D.INT
		2	25	45	II		PA.F.INT		7	25	47		II	OC.D.INT	9	7	14	III	OC.F.INT
2		30	11	II	PA.F.EXT	12	2		24	II	EC.F.INT		9	21	0	III	OC.F.EXT		
4		21	42	II	OM.F.INT	12	6		55	II	EC.F.EXT		11	27	46	III	OC.D.PEN		
4		26	4	II	OM.F.EXT	12	8		43	II	EC.F.PEN		11	32	55	III	EC.D.EXT		
5		1	6	I	OC.D.EXT	12	8		16	I	OC.D.EXT	11	48	4	III	EC.D.INT			
5		4	54	I	OC.D.INT	12	22		16	I	OC.D.EXT	13	34	22	III	EC.F.INT			
8		8	42	I	EC.F.INT	12	26		3	I	OC.D.INT	13	49	31	III	EC.F.EXT			
8	12	29	I	EC.F.EXT	15	35	4		I	EC.F.INT	13	54	41	III	EC.F.PEN				
8	13	17	I	EC.F.PEN	15	38	52		I	EC.F.EXT	15	31	30	II	PA.D.EXT				
6	2	10	31	I	PA.D.EXT	15	39	40	I	EC.F.PEN	15	35	53	II	PA.D.INT				
	2	14	19	I	PA.D.INT	10	9	32	19	I	PA.D.EXT	17	43	52	II	OM.D.EXT			
	3	9	3	I	OM.D.EXT		9	36	7	I	PA.D.INT	17	48	15	II	OM.D.INT			
	3	12	52	I	OM.D.INT		10	35	59	I	OM.D.EXT	18	1	10	II	PA.F.INT			
	4	20	12	I	PA.F.INT		10	39	48	I	OM.D.INT	18	5	33	II	PA.F.EXT			
	4	24	1	I	PA.F.EXT		11	42	5	I	PA.F.INT	19	44	11	I	OC.D.EXT			
	5	19	45	I	OM.F.INT		11	45	53	I	PA.F.EXT	19	47	58	I	OC.D.INT			
	5	23	34	I	OM.F.EXT		12	46	34	I	OM.F.INT	20	15	26	II	OM.F.INT			
	18	9	34	II	OC.D.EXT		12	50	22	I	OM.F.EXT	20	19	48	II	OM.F.EXT			
	18	14	4	II	OC.D.INT		17	12	31	III	PA.D.EXT	23	1	31	I	EC.F.INT			
22	43	27	II	EC.F.INT	17		26	28	III	PA.D.INT	23	5	19	I	EC.F.EXT				
7	22	47	57	II	EC.F.EXT	19	22	53	III	PA.F.INT	23	6	7	I	EC.F.PEN				
	22	49	45	II	EC.F.PEN	19	36	57	III	PA.F.EXT	15	16	54	45	I	PA.D.EXT			
	23	28	5	I	OC.D.EXT	21	33	18	III	OM.D.EXT		16	58	33	I	PA.D.INT			
	23	31	52	I	OC.D.INT	21	47	32	III	OM.D.INT		18	2	52	I	OM.D.EXT			
	8	2	37	29	I	EC.F.INT	23	44	45	III		OM.F.INT	18	6	41	I	OM.D.INT		
		2	41	17	I	EC.F.EXT	23	58	50	III		OM.F.EXT	19	4	36	I	PA.F.INT		
		2	42	5	I	EC.F.PEN	11	2	19	20		II	PA.D.EXT	19	8	24	I	PA.F.EXT	
		20	37	44	I	PA.D.EXT		2	23	44		II	PA.D.INT	20	13	19	I	OM.F.INT	
		20	41	32	I	PA.D.INT		4	25	49		II	OM.D.EXT	20	17	7	I	OM.F.EXT	
		9	0	49	43	II		OM.D.EXT	4	30		12	II	OM.D.INT	12	3	59	40	I
1			54	6	II	OM.D.INT		7	3	18		38	III	OC.D.EXT		4	3	28	I
2			25	45	II	PA.F.INT			3	32	47	III	OC.D.INT	5		4	53	I	OM.D.EXT
2			30	11	II	PA.F.EXT			5	29	20	III	OC.F.INT	5		8	42	I	OM.D.INT
4			21	42	II	OM.F.INT			5	43	30	III	OC.F.EXT	6		9	27	I	PA.F.INT
4	26		4	II	OM.F.EXT	7			25	50	III	EC.D.PEN	6	13		16	I	PA.F.EXT	
5	1		6	I	OC.D.EXT	7			30	58	III	EC.D.EXT	7	15		25	I	OM.F.INT	
5	4		54	I	OC.D.INT	7	46		0	III	EC.D.INT	7	19	14		I	OM.F.EXT		
8	8		42	I	EC.F.INT	9	33		19	III	EC.F.INT	20	34	25		II	OC.D.EXT		
8	12		29	I	EC.F.EXT	9	48		21	III	EC.F.EXT	20	38	55		II	OC.D.INT		
8	13	17	I	EC.F.PEN	13	7	47		II	PA.D.EXT	13	1	16	48	I	OC.D.EXT			

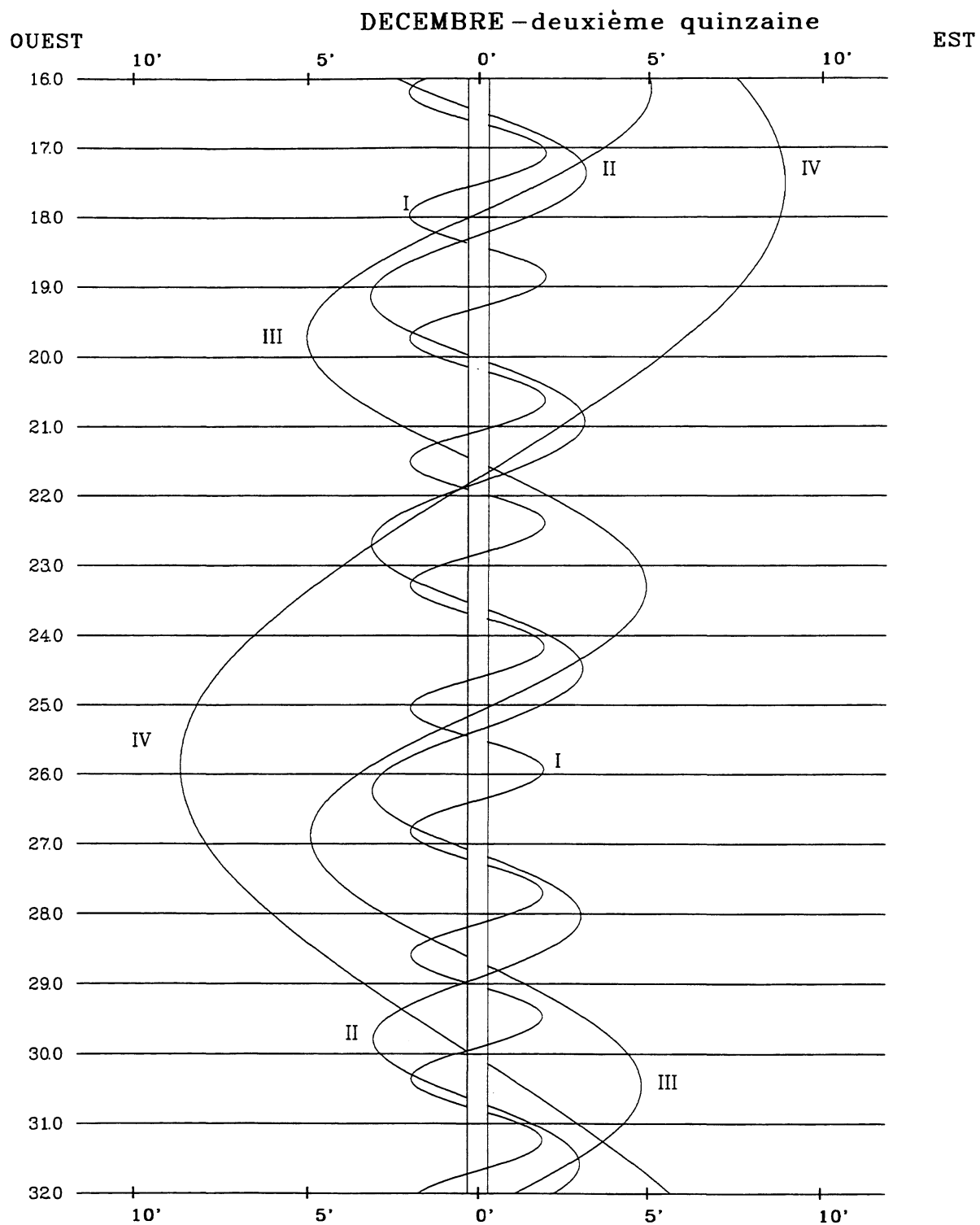
1999 - CONFIGURATIONS DES SATELLITES GALILÉENS DE JUPITER



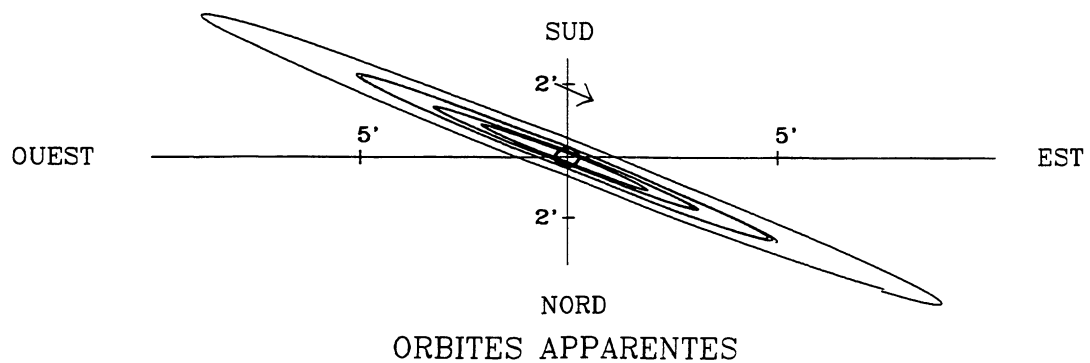
Dans le sens OUEST-EST, les satellites passent au-delà de Jupiter



1999 – CONFIGURATIONS DES SATELLITES GALILÉENS DE JUPITER



Dans le sens OUEST–EST, les satellites passent au-delà de Jupiter



PHÉNOMÈNES POUR 2000

PHENOMENA FOR 2000

LES PHÉNOMÈNES POUR 2000

Pour l'année 2000, les phénomènes sont donnés par l'intermédiaire de coefficients d'un polynôme. On a ainsi une représentation sous une forme très condensée. La précision est cependant moins bonne que celle des prédictions des phénomènes pour 1999. Cette précision et la méthode pour déterminer les phénomènes sont données ci-après.

UTILISATION DES COEFFICIENTS

Soit P la période synodique moyenne d'un satellite ; la date approchée T_1 du phénomène proche de la date T est donnée par la relation :

$$T_1 = KP + \tau/24 + T_0 \quad (1)$$

où K représente la partie entière de la quantité $(T - T_0)/P$ et où τ est donné, sur l'intervalle $(T_0, T_0 + DT)$ par un polynôme de la forme :

$$\tau = C_0 + C_1x + C_2x^2 + \dots + C_nx^n \quad (2)$$

avec

$$x = [2(T - T_0)/DT] - 1 \quad (3)$$

T_1 ayant été obtenu par la relation (1), on peut réitérer le calcul en substituant T_1 à T dans la formule (3) pour obtenir une date T_2 plus proche du phénomène recherché que T_1 . La précision de ce type de prédiction est meilleure que 60 secondes de temps.

Les tables donnent les coefficients C_i de la formule (2), numérotés à partir de C_0 pour les quatre satellites et pour les phénomènes :

- débuts et fins des éclipses des satellites par Jupiter (notés EC.D et EC.F),
- débuts et fins des occultations des satellites par Jupiter (notés OC.D et OC.F),
- débuts et fins des passages de l'ombre des satellites sur le disque de Jupiter (OM.D et OM.F),
- débuts et fins des passages des satellites devant la planète (PA.D et PA.F).

PHENOMENA FOR 2000

For 2000, the phenomena are given using polynomial coefficients. So, we have a compact representation. However, the accuracy is less than the one from the data given for 1999. This accuracy and the method of calculation of the phenomena are given here after.

USE OF THE COEFFICIENTS

Let P be the mean synodique period of a satellite; the approximate date T_1 of a phenomenon close to a date T is given by :

$$T_1 = KP + \tau/24 + T_0 \quad (1)$$

where K is the integer part of $(T - T_0)/P$ and where τ is given on the interval $(T_0, T_0 + DT)$ by a polynomial :

$$\tau = C_0 + C_1x + C_2x^2 + \dots + C_nx^n \quad (2)$$

with

$$x = [2(T - T_0)/DT] - 1 \quad (3)$$

The value T_1 deduced from equation (1) is then substituted in place of T in equation (3). The new iteration yields a date T_2 closer to the date of the phenomenon than T_1 . The precision of this type of prediction is better than 60 seconds of time.

The tables give the coefficients C_i in formula (2) numbered from C_0 for the four satellites and for the following phenomena :

- disappearance and reappearance of the satellites eclipsed by Jupiter (denoted respectively by EC.D and EC.F),
- disappearance and reappearance of the satellites occulted by Jupiter (denoted OC.D and OC.F),
- ingress and egress of the transits of the satellites shadow across the disc of Jupiter (OM.D and OM.F),
- ingress and egress of the satellites transits across the planet (PA.D and PA.F).

EXEMPLE D'UTILISATION

Déterminons les dates des phénomènes du satellite I (Io) au voisinage du 29 juin 2000.

Voyons tout d'abord le calcul pour le début d'éclipse pour lequel les tables donnent :

$$T_0 = 0; P = 1,7698605; DT = 366$$

Du 0 janvier au 29 juin 2000, 181 jours se sont écoulés, on a donc $T = 181$ et la formule (3) donne alors :

$$x = 2(181 - 0)/366 - 1 = -0.01092896$$

La formule (2) donne ensuite :

$\begin{aligned} \tau &= 37.972227 & + & 0.007637 & x & - & 0.246024 & x^2 \\ & + & 0.131937 & x^3 & + & 0.116503 & x^4 \end{aligned}$
--

d'où : $\tau = 37,97211398$

On a d'autre part :

$$\begin{aligned} K &= \text{partie entière de } (181 - 0)/1,7698605 \\ &= 102 \end{aligned}$$

La formule (1) donne alors :

$$\begin{aligned} T_1 &= 102 \times 1,7698605 + 37,97211398/24 + 0 \\ T_1 &= 182,1079424 \text{ jours} \end{aligned}$$

depuis le 0 janvier (début de l'intervalle pour les éclipses) soit EC.D le 30 juin 2000 à 2h 35m 26s TT. Le calcul réitéré donne $T_2 = 182,1079453$ jours soit le 30 juin 2000 à 2h 35m 26s TT.

On trouverait de même pour les autres phénomènes :

OM.D	le	29 juin	à	5h 26m 43s
PA.D	le	29 juin	à	6h 16m 40s
OM.F	le	29 juin	à	7h 35m 33s
PA.F	le	29 juin	à	8h 26m 02s
OC.D	le	30 juin	à	3h 27m 31s
EC.F	le	30 juin	à	4h 45m 45s
OC.F	le	30 juin	à	5h 38m 22s

EXAMPLE

Let us find the dates of the phenomena of satellite I (Io) which take place near the 29th of June 2000.

Let us start with the computation of the disappearance for the eclipse of the satellite for which the tables gives :

$$T_0 = 0; P = 1,7698605; DT = 366$$

Between January 0 to June the 29th 2000, 181 days have elapsed: $T = 181$ and formula (3) gives :

$$x = 2(181 - 0)/366 - 1 = -0.01092896$$

Formula (2) then gives :

$\begin{aligned} \tau &= 37.972227 & + & 0.007637 & x & - & 0.246024 & x^2 \\ & + & 0.131937 & x^3 & + & 0.116503 & x^4 \end{aligned}$
--

therefore $\tau = 37.97211398$

On the other hand :

$$\begin{aligned} K &= \text{integer part of } (181 - 0)/1.7698605 \\ &= 102 \end{aligned}$$

Formula (1) then gives :

$$\begin{aligned} T_1 &= 102 \times 1.7698605 + 37.97211398/24 + 0 \\ T_1 &= 182.1079424 \text{ days} \end{aligned}$$

from January 0 (beginning of the interval for the occultations) that is June the 30th 2000 at 2h 35m 26s TT. Another iteration gives $T_2 = 182.1079453$ days that is June the 30th 2000 at 2h 35m 26s TT.

One would find as well for the other phenomena :

<i>OM.D</i>	<i>June the 29th</i>	<i>at</i>	<i>5h 26m 43s</i>
<i>PA.D</i>	<i>June the 29th</i>	<i>at</i>	<i>6h 16m 40s</i>
<i>OM.F</i>	<i>June the 29th</i>	<i>at</i>	<i>7h 35m 33s</i>
<i>PA.F</i>	<i>June the 29th</i>	<i>at</i>	<i>8h 26m 02s</i>
<i>OC.D</i>	<i>June the 30th</i>	<i>at</i>	<i>3h 27m 31s</i>
<i>EC.F</i>	<i>June the 30th</i>	<i>at</i>	<i>4h 45m 45s</i>
<i>OC.F</i>	<i>June the 30th</i>	<i>at</i>	<i>5h 38m 22s</i>

CONDITIONS D'EXISTENCE DES PHÉNOMÈNES

Le recouvrement des cônes d'ombre et de visibilité rend inexistants certains phénomènes. Ainsi avant (ou après) l'opposition de Jupiter, les fins (respectivement débuts) d'éclipse et les débuts (respectivement fins) d'occultations sont inobservables. Ceci ne pouvant être pris en compte dans la représentation, il est nécessaire que l'utilisateur vérifie les conditions d'existence pour les éclipses et les occultations en calculant les quatre phases EC.D, EC.F, OC.D et OC.F. Ainsi, dans l'exemple précédent, on a dans l'ordre chronologique :

EC.D le 30 juin à 2h 35m 26s observable

OC.D le 30 juin à 3h 27m 31s inobservable car déjà éclipsé

EC.F le 30 juin à 4h 45m 45s inobservable car occulté

OC.F le 30 juin à 5h 38m 22s observable.

D'autre part, les caractéristiques de l'orbite du satellite IV (Callisto) font qu'il n'existe pas toujours de phénomènes. Les coefficients relatifs à ce satellite ne sont donc donnés que sur l'intervalle où ils existent.

CONDITIONS FOR THE EXISTENCE OF THE PHENOMENA

As the visibility and shadow cones may sometimes overlap, some of the computed phenomena may not exist. Thus, before (or after) the opposition of Jupiter, the reappearances (respectively the disappearances) for the eclipses, and the disappearances (respectively reappearances) for the occultations are not observable. This could not be taken into account in the representation; so the user will have to check the existence conditions of the eclipses and occultations by computing the four steps EC.D, EC.F, OC.D and OC.F. For instance, in the example above one has, in chronological order :

EC.D June 30th at 2h 35m 26s observable

OC.D June 30th at 3h 27m 31s unobservable as eclipsed

EC.F June 30th at 4h 45m 45s unobservable as occulted

OC.F June 30th at 5h 38m 22s observable.

Moreover, the orbit of satellite IV (Callisto) is such that phenomena are not always present. The coefficients for this satellite are given on the interval for which they exist.

**2000 - COEFFICIENTS DES PHÉNOMÈNES
DES SATELLITES GALILÉENS DE JUPITER**

SATELLITE 1		P = 1.7698605jours		T0 = 0		DT = 366jours	
	EC.D		EC.F		OM.D		OM.F
0	37.972227	0	40.144255	0	16.825287	0	18.972283
1	0.007637	1	0.030159	1	-0.161991	1	-0.175973
2	-0.246024	2	-0.253855	2	-0.524673	2	-0.489594
3	0.131937	3	0.121125	3	0.264546	3	0.297986
4	0.116503	4	0.124152	4	0.237372	4	0.221063
	OC.D		OC.F		PA.D		PA.F
0	38.852639	0	41.032067	0	17.682462	0	19.836568
1	2.668430	1	2.662047	1	2.418172	1	2.337884
2	-2.481107	2	-2.502080	2	-2.746155	2	-2.716705
3	-3.318535	3	-3.341339	3	-2.975121	3	-2.803380
4	-0.703336	4	-0.678578	4	-0.519195	4	-0.526969
5	1.034673	5	1.064613	5	0.904228	5	0.813108
6	1.135381	6	1.126294	6	1.082808	6	1.072747

T0 = 0 correspond au 0 janvier 2000 à 0h soit la date julienne 2451543.5

SATELLITE 2		P = 3.5540942jours		T0 = 0		DT = 366jours	
	EC.D		EC.F		OM.D		OM.F
0	79.490839	0	82.031078	0	36.534929	0	39.079638
1	-0.483679	1	-0.461946	1	0.550763	1	0.571388
2	-0.945920	2	-0.884776	2	0.142964	2	0.135558
3	0.827005	3	0.852630	3	-0.430373	3	-0.269065
4	0.408249	4	0.394297	4	-0.063986	4	-0.058824
5	-0.188644	5	-0.194875	5	0.211436	5	0.084298
	OC.D		OC.F		PA.D		PA.F
0	81.217808	0	83.782045	0	38.289221	0	40.864008
1	4.600276	1	4.553298	1	5.849500	1	5.787675
2	-5.433349	2	-5.378858	2	-4.233880	2	-4.329804
3	-4.612764	3	-4.685542	3	-6.991809	3	-6.837242
4	-1.199233	4	-1.260901	4	-1.850964	4	-1.736815
5	-0.371206	5	-0.168113	5	1.406154	5	1.328110
6	2.244246	6	2.269684	6	2.362482	6	2.307752
7	1.071642	7	1.000251	7	0.553116	7	0.567584

T0 = 0 correspond au 0 janvier 2000 à 0h soit la date julienne 2451543.5

**2000 – COEFFICIENTS DES PHÉNOMÈNES
DES SATELLITES GALILÉENS DE JUPITER**

SATELLITE 3		P = 7.1663872jours		TO = 0		DT = 366jours	
	EC.D		EC.F		OM.D		OM.F
0	120.605121	0	122.532934	0	34.793628	0	36.700910
1	0.430119	1	0.466826	1	0.310015	1	0.342415
2	-0.460661	2	-0.246639	2	-0.618352	2	-0.409792
3	0.164989	3	0.160447	3	0.225724	3	0.238070
4	0.152851	4	0.133126	4	0.222288	4	0.200320
	OC.D		OC.F		PA.D		PA.F
0	124.120008	0	126.115971	0	38.273422	0	40.253273
1	11.124991	1	10.537574	1	10.859557	1	10.231703
2	-9.030070	2	-8.719123	2	-9.163409	2	-8.882445
3	-10.761094	3	-10.991983	3	-10.051007	3	-10.076276
4	-5.441788	4	-6.210363	4	-5.186199	4	-5.899055
5	-3.744865	5	-2.855493	5	-5.512597	5	-4.870795
6	8.075106	6	9.376539	6	7.819005	6	9.037166
7	7.526255	7	7.522691	7	9.971358	7	10.066385
8	-1.699142	8	-2.360584	8	-1.596496	8	-2.216195
9	-2.452755	9	-2.689491	9	-3.647276	9	-3.891328

TO = 0 correspond au 0 janvier 2000 à 0h soit la date julienne 2451543.5



18, rue Saint-Denis, 75001 Paris