



HAL
open science

Réalisation et installation d'un patin de masse sur les soudeuses haute fréquence de conception ancienne.

R. Klein, P. Donati

► To cite this version:

R. Klein, P. Donati. Réalisation et installation d'un patin de masse sur les soudeuses haute fréquence de conception ancienne.. [Rapport de recherche] Notes scientifiques et techniques de l'INRS NS 301, Institut National de Recherche et de Sécurité (INRS). 2013, 21 p., ill., bibliogr. hal-01420478

HAL Id: hal-01420478

<https://hal-lara.archives-ouvertes.fr/hal-01420478>

Submitted on 20 Dec 2016

HAL is a multi-disciplinary open access archive for the deposit and dissemination of scientific research documents, whether they are published or not. The documents may come from teaching and research institutions in France or abroad, or from public or private research centers.

L'archive ouverte pluridisciplinaire **HAL**, est destinée au dépôt et à la diffusion de documents scientifiques de niveau recherche, publiés ou non, émanant des établissements d'enseignement et de recherche français ou étrangers, des laboratoires publics ou privés.



**Réalisation et installation
d'un patin de masse
sur les soudeuses haute fréquence
de conception ancienne**

NS 301

NOTE SCIENTIFIQUE ET TECHNIQUE

Réalisation et installation d'un patin de masse sur les soudeuses haute fréquence de conception ancienne

Raymond KLEIN
Patrice DONATI
INRS, Département Ingénierie des Equipements de Travail
Laboratoire Prévention Technique des Machines

NS 301
janvier 2013

Résumé

Afin de réduire l'exposition aux champs électromagnétiques des opérateurs de soudeuses haute fréquence de conception ancienne, une mesure technique consistant en l'installation d'un patin de masse peut être envisagée. Ce document s'adresse essentiellement aux sociétés de rénovation et de maintenance de ces machines. Il propose une démarche pour le calcul, la réalisation, l'installation et la validation de ce dispositif.

To reduce operators exposure from electromagnetic fields of old design high frequency welding machines, a technical measure consisting of the installation of a so called "grounding pad" device can be envisaged. This document was mainly written for the companies whose job is the renovation and service of these machines. It offers a method for the modeling, realization, installation and validation of this device.

Sommaire

1	INTRODUCTION	5
2	RAPPEL DU PRINCIPE DE FONCTIONNEMENT	5
3	ANALYSE PRELIMINAIRE	5
4	REALISATION DU PATIN	7
4.1	CONSTITUTION D'ENSEMBLE	7
4.2	CARACTERISTIQUES ELECTROMAGNETIQUES	10
4.2.1	<i>Démarche globale</i>	10
4.2.2	<i>Choix des clinquants de retour</i>	10
4.2.3	<i>Capacité patin/table</i>	11
5	EXEMPLE DE CALCUL D'UN PATIN	12
6	INSTALLATION SUR LA SOUDEUSE	13
6.1	RISQUES SUPPLEMENTAIRES	13
6.2	ASPECT REGLEMENTAIRE	14
6.3	COMPOSANTS ELECTROMAGNETIQUES	14
6.3.1	<i>Forçage du courant HF vers le patin</i>	14
6.3.2	<i>Liaison supplémentaire patin-porte-électrode</i>	16
6.3.3	<i>Circuit HF</i>	16
6.4	VERINS PNEUMATIQUES	17
6.5	AUTOMATISME	18
6.6	AJUSTEMENT APRES INSTALLATION	18
6.7	MESURE DE L'EFFICACITE DU PATIN	19
7	VALIDATION DE L'INSTALLATION	19
8	DOCUMENTATION TECHNIQUE	19
	ANNEXE	21

1 Introduction

Les soudeuses haute fréquence (HF) par pertes diélectriques exposent les opérateurs à un champ électromagnétique dont l'intensité dépasse les valeurs d'action de la directive [1] si des mesures techniques de contrôle ne sont pas prises. C'est le cas des machines de conception ancienne utilisées pour souder les bâches, les liners, plus généralement les matériaux de grandes dimensions. Pour ces soudeuses, seule l'installation d'un dispositif appelé patin de masse est possible dans la plupart des cas, contrairement au blindage électromagnétique uniquement envisageable pour les soudeuses traitant les matériaux de petites dimensions.

Ce document a pour but de guider les rénovateurs de soudeuses HF à réaliser et à installer ce dispositif suite aux préoccupations et aux demandes des préventeurs et des utilisateurs de soudeuses anciennes.

Note : pour la bonne compréhension des notions figurant dans ce document, le lecteur est invité à prendre préalablement connaissance de la publication HST réf. ND 2360-227-12 [2] qui détaille de façon théorique les divers aspects abordés ici.

2 Rappel du principe de fonctionnement

Comme expliqué dans le document mentionné ci-dessus, le patin de masse joue deux rôles :

- il atténue la circulation des courants HF dans les masses métalliques de la soudeuse en favorisant le retour du courant principal par un trajet plus court vers le générateur HF atténuant ainsi le rayonnement des masses métalliques,
- il crée un champ électrique en opposition de phase avec celui généré par l'électrode. En se soustrayant à ce dernier, il en atténue l'intensité.

3 Analyse préliminaire

Avant d'envisager l'installation d'un patin de masse, il convient tout d'abord de s'assurer de la possibilité physique du montage sur la soudeuse. L'espace disponible entre le porte-électrode, l'électrode (certaines ont des géométries spéciales) et le col de cygne doit être suffisant pour intercaler le patin. Dans certains cas, on pourra installer le patin sur le devant de l'électrode. Il peut également s'avérer que la table de la soudeuse ne soit pas suffisamment large pour permettre l'appui du patin. La figure 1 recense les principales limites physiques.

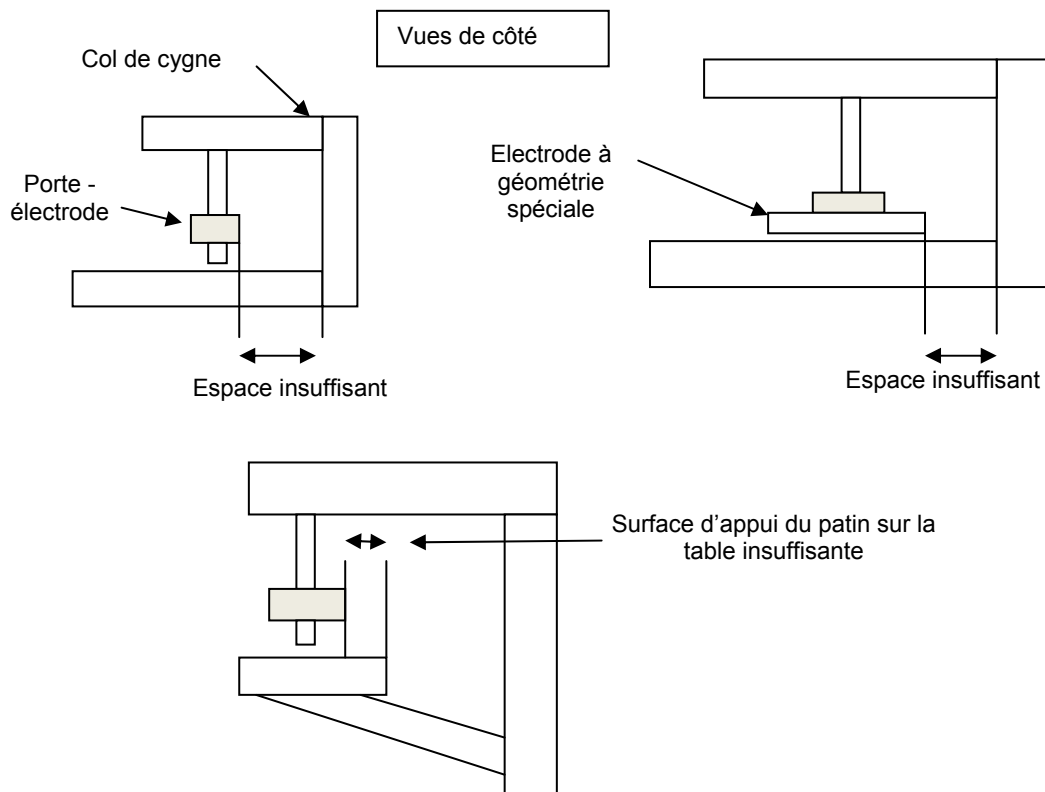


Figure 1 : Limites physiques d'installation d'un patin sur une soudeuse

La présence ou non de matériaux sous le patin modifie sa performance d'atténuation. L'inventaire complet des dimensions et propriétés diélectriques des matériaux doit être effectué pour calculer les dimensions optimales du patin qui permettront d'obtenir une atténuation réelle sur une large gamme de matériaux soudés. Les dimensions peuvent être telles que :

- elles sont suffisamment grandes pour permettre la présence du matériau sous la surface complète du patin lors du soudage,
- dans le cas inverse, le matériau à souder ne sera jamais présent sous le patin,
- elles sont variables : le soudage s'effectue avec ou sans matériau sous le patin.

Les propriétés diélectriques du matériau sont données par le fabricant. Elles seront utilisées pour calculer la capacité (nF) patin/table de la soudeuse.

L'installation d'un patin de masse doit être précédée d'un diagnostic complet de la soudeuse qui sera suivi le cas échéant d'une remise en état de certaines parties : mécaniques, liaisons électriques, circuit HF, automatismes... Il s'agit d'obtenir une réduction significative de l'émission électromagnétique, mais aussi de mettre la soudeuse en conformité avec la réglementation concernant la sécurité des machines.

Après la remise en état on procèdera à une série de mesures d'intensité du champ électrique aux postes de travail de la soudeuse dans le but de constituer une référence pour évaluer la performance d'atténuation du patin de masse en cours d'installation et procéder aux ajustements finaux. Cette référence sera également nécessaire pour procéder à la validation finale des performances du patin. Ces mesures peuvent être effectuées avec un champmètre portatif isotropique placé sur un support en l'absence de tout obstacle et de toute personne (opérateur de mesures ou de la soudeuse). Il est

donc nécessaire de prendre des dispositions pour commander la machine en en étant au moins éloigné de deux mètres.

4 Réalisation du patin

4.1 Constitution d'ensemble

La figure 2 schématise les éléments d'un patin de masse.

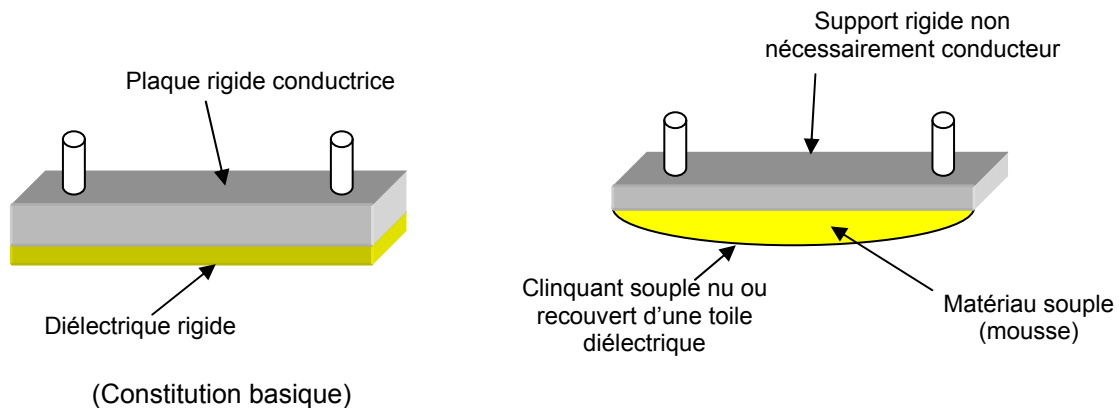


Figure 2 : Schémas relatifs à la constitution d'un patin de masse

Les caractéristiques géométriques du patin sont en général déterminées par les contraintes d'installation du patin sur la soudeuse.

La plaque métallique rectangulaire constituant la base du patin a généralement une longueur égale à celle de l'électrode. Sa largeur est supérieure ou égale à 150 mm. La surface du patin doit être telle que la capacité que forme sa base avec la table métallique de la soudeuse soit suffisamment grande (3 à 4 nF) par rapport à celle formée par l'électrode et la table (150 à 250 pF). Lorsque la capacité patin/table est trop faible, il se produit un échauffement indésirable du matériau sous le patin. Il est préférable de prévoir des matériaux souples sous le patin pour éviter de détériorer le matériau à souder lorsque ce dernier présente des irrégularités de forme.

La figure 3 présente un exemple de patin actionné verticalement par deux vérins pneumatiques (cf. § 6.4 fig. 14), équipé de deux accouplements tête de vérin/plaque en bois isolant haute température Permawood.

La figure 3 donne une vue générale d'un patin.

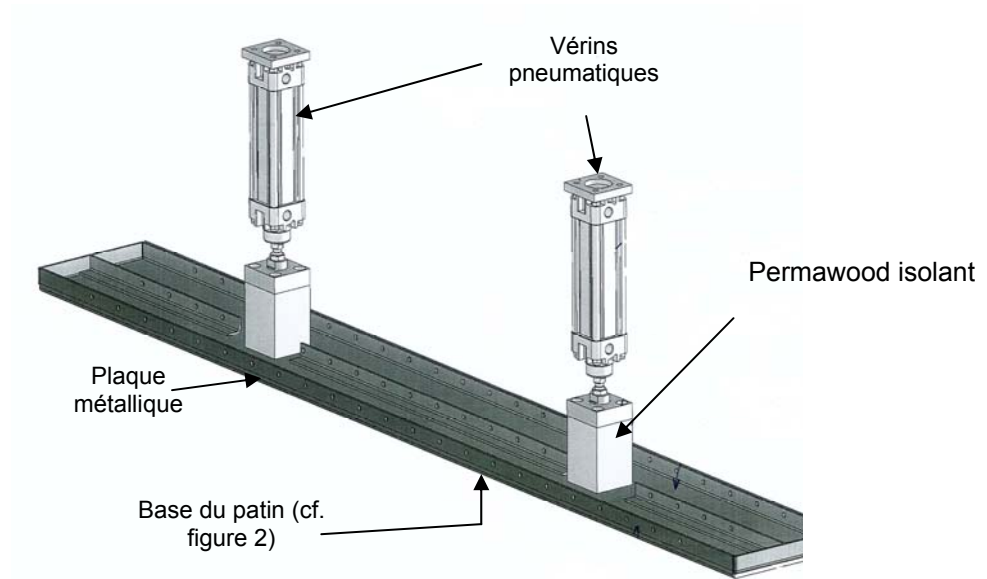


Figure 3 : Vue générale d'un patin de masse (réalisation HFTI/Matrelec)

Le dessous du patin est constitué d'une couche de mousse de caoutchouc, de mousse siliconée, d'une feuille de cuivre, le tout enveloppé dans une toile imprégnée de téflon comme le montre la figure 4. La couche de toile est doublée sous le patin afin de pouvoir y introduire des feuilles de mylar permettant de faire varier la capacité patin/table (cf. figure 5).

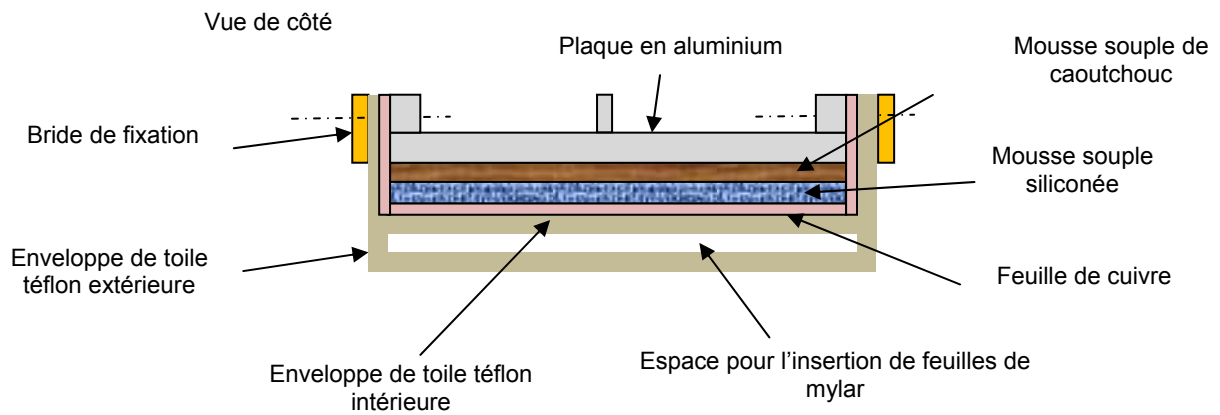


Figure 4 : Constitution de la base du patin

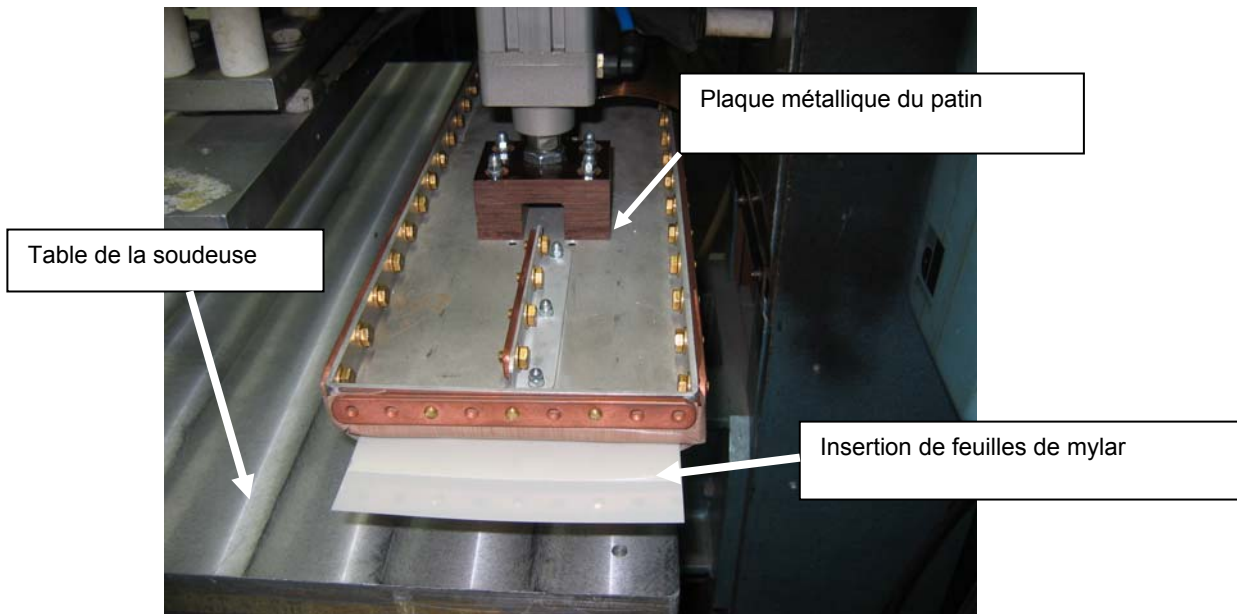


Figure 5 : Insertion de feuilles de mylar sous le patin
(Réalisation HFTI)

La plaque métallique rigide ou le clinquant souple disposé sous le patin (cf. figure 2) sont reliés au circuit HF de la soudeuse en des points fixes par des clinquants assurant les liaisons électriques parallèles entre le patin et le circuit de retour HF (cf. figure 6). Ces derniers sont en cuivre d'épaisseur maximale 0,3 mm afin d'être souples pour tenir compte du mouvement de montée et de descente du patin.

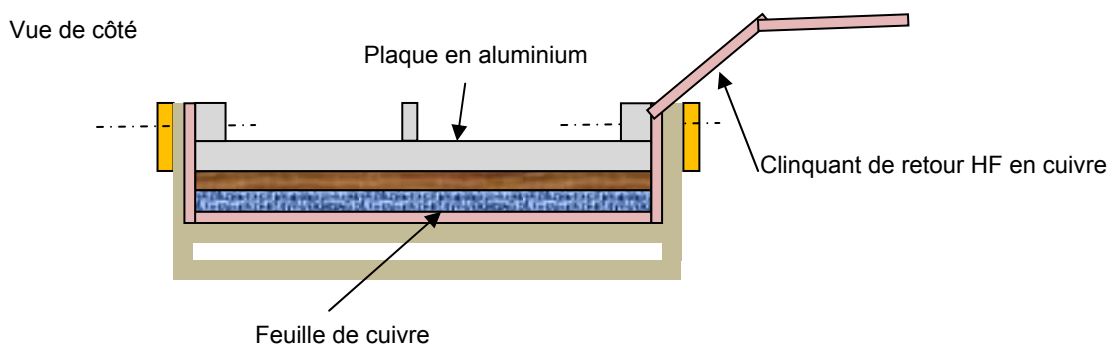


Figure 6 : Raccordement du clinquant au patin de masse

La figure 7 montre les trois clinquants de retour HF d'un patin de masse.

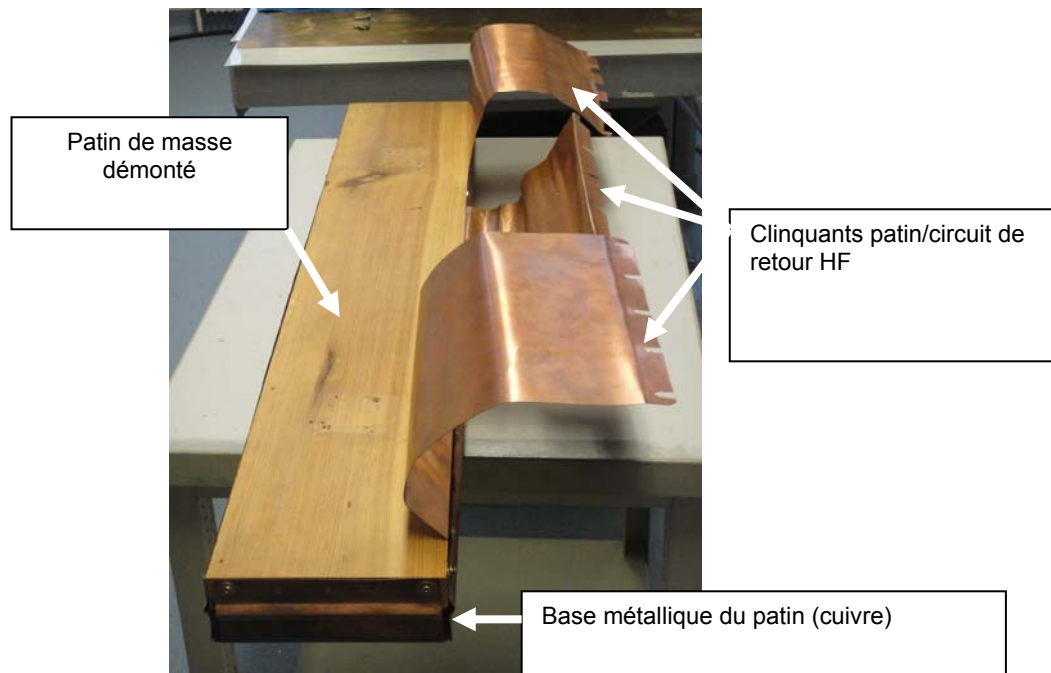


Figure 7 : Liaisons électriques entre le patin et le circuit de retour HF

4.2 Caractéristiques électromagnétiques

4.2.1 Démarche globale

Les étapes pour calculer les caractéristiques électromagnétiques du patin sont les suivantes :

- détermination des dimensions et du nombre de clinquants de retour d'énergie HF,
- calcul de leur inductance à l'aide d'une formule approchée,
- calcul de la capacité patin/table en fonction de l'inductance des clinquants,
- calcul du nombre de couches de diélectrique supplémentaire (mylar) à ajouter sous le patin.

4.2.2 Choix des clinquants de retour

Calcul de l'inductance L_p

Les clinquants sont en cuivre d'épaisseur maximale 0,3 mm (cf. plus haut). La longueur L et la largeur l sont déterminées par les contraintes d'installation du patin sur la soudeuse. La largeur l des clinquants n'est généralement pas inférieure à 12 cm et leur nombre est de 2 ou 3. La formule approchée (1) ci-dessous, s'appliquant à leur forme plate, permet à partir de leurs dimensions, de calculer la valeur L_p de leur inductance.

$$L_p = \frac{2}{n_c} 10^{-3} L \left(\ln \frac{2L}{l + e_c} + 0,5 + 0,2235 \frac{l + e_c}{L} \right) \times 10^{-6} \quad \text{en H} \quad (1)$$

L'épaisseur e_c étant négligeable par rapport à la largeur l et en supprimant les décimales de rang faible, la formule ci-dessus devient

$$L_p = \frac{2}{n_c} 10^{-3} L \left(\ln \frac{2L}{l} + 0,5 + 0,22 \frac{l}{L} \right) \times 10^{-6} \text{ en H} \quad (1')$$

Avec pour (1) et (1')

L, l longueur et largeur du clinquant (cm)

e_c épaisseur du clinquant (cm)

n_c nombre de clinquants en parallèle

Note : Calcul de la résistance R

La résistance ohmique du clinquant est négligeable par rapport à son inductance. Elle n'intervient pas dans la détermination des caractéristiques électromagnétiques du patin. Sa valeur est calculée à titre indicatif pour la comparer ultérieurement avec la valeur de l'impédance des clinquants lors d'un exemple de calcul numérique donné au § 5.

La résistance R d'un clinquant de longueur L , de largeur l et d'épaisseur e_c est donnée par la formule :

$$R = \rho \frac{L}{e_c \times l} \text{ en } \Omega \quad (2)$$

Avec $\rho = 1,6 \cdot 10^{-8}$ ($\Omega \cdot m$) (résistivité du cuivre)

L, l longueur et largeur du clinquant (m)

e_c épaisseur du clinquant (m)

4.2.3 Capacité patin/table

La valeur de la capacité C_p patin/table est déterminée pour obtenir la condition de résonance série du circuit patin de masse/ clinquants de retour HF exprimée sous la forme : $L_p C_p \omega^2 = 1$. Cependant, les mesures en laboratoire ont montré que le produit $L_p C_p \omega^2$ était proche de 1,5 pour le maximum d'atténuation de l'intensité du champ électrique du à l'effet du patin. Par conséquent, on cherche à respecter la formule $C_p \approx 1,5 / L_p \omega^2$ en F (3)

avec :

C_p valeur de la capacité patin/table

L_p valeur de la self-inductance des clinquants de retour (calculée précédemment)

ω pulsation HF, $\omega = 2\pi f$

$f = 27,12$ MHz fréquence nominale de travail de la soudeuse

La valeur C_p de la capacité patin/table ainsi calculée permettra de déterminer les caractéristiques du condensateur plan formé par la base du patin et de la table.

Le patin de masse appliqué sur le matériau à souder forme un condensateur plan avec plusieurs couches de diélectriques différents : mousse, téflon, matériau à souder... dont la valeur exprimée en Farad peut être calculée à l'aide de la formule générale

$$\frac{1}{C_p} = \frac{1}{\epsilon_0 S} \left(\frac{e_1}{\epsilon_{r1}} + \frac{e_2}{\epsilon_{r2}} + \frac{e_3}{\epsilon_{r3}} + \dots + \frac{e_n}{\epsilon_{rn}} \right) \text{ en } F^{-1} \quad (4)$$

Avec

C_P capacité patin/table (F)

ϵ_0 permittivité du vide $1/36\pi 10^9$ (F/m)

ϵ_m permittivité relative de la couche n de diélectrique sous le patin (téflon, mylar, matériau à souder...), sans dimension

S surface du patin (m^2)

e_n épaisseur de la couche de diélectrique n lorsque le patin est actionné avec la pression de travail (m)

La permittivité relative ϵ_r est généralement donnée par les fabricants des matériaux à souder et des diélectriques. Celle du PVC et du téflon est approximativement égale à 3 et celle du mylar à 3,2. Les épaisseurs sont également données ou mesurables avec un pied à coulisse.

La formule (3) permet de déterminer le nombre de couches de diélectrique de caractéristiques connues qu'il faut ajouter sous le patin en plus des couches du matériau à souder. Inversement, si ce nombre est préalablement déterminé, la formule (3) permet de calculer les dimensions du patin en calculant S.

La valeur de la capacité patin/table après réalisation est mesurable à l'aide d'un capacimètre ou d'un multimètre possédant cette fonction en prenant soin d'appliquer le patin sur les matériaux à la pression de travail. En pratique, cette capacité est de l'ordre de quelques nF.

5 Exemple de calcul d'un patin

Configuration initiale de la soudeuse :

La configuration de la soudeuse est telle qu'il est possible d'installer un patin de longueur 82 cm et de largeur 16 cm (cf. figures 2, 3 et 8) relié par 2 clinquants en cuivre de longueur 25 cm, de largeur 15 cm et d'épaisseur 0,3 mm chacun.

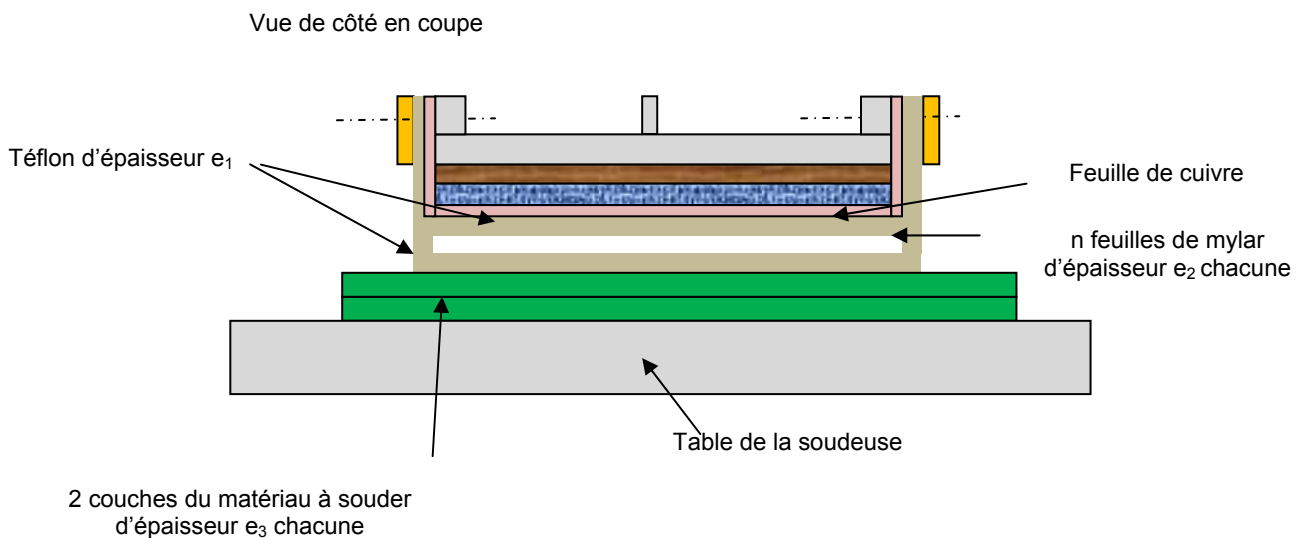


Figure 8 : Hypothèse de configuration du patin lors du soudage

La toile téflon a une épaisseur e_1 de 0,32 mm et une permittivité diélectrique relative ϵ_{r1} de 3.
Le mylar a une épaisseur e_2 de 0,35 mm et une permittivité relative ϵ_{r2} de 3,2.

Le matériau à souder est constitué de 2 couches de PVC 10/10^e épaisseur e_3 de 1 mm et une permittivité ϵ_{r3} de 3.

Le calcul de l'inductance de chacun des clinquants en fonction de leurs caractéristiques géométriques donne 0,092 μ H en appliquant la formule (1') soit 0,046 μ H pour l'ensemble des deux montés en parallèle.

Note : l'application numérique de la formule (2) donne une valeur de résistance de 88 $\mu \Omega$ pour un clinquant. Cette valeur est négligeable devant celle de son impédance inductive $L_p \omega$ qui est de 15,7 Ω à 27,12 MHz.

La formule (3) donne une capacité patin/table de 1,15 nF.

Le nombre n de couches de mylar qu'il est nécessaire de prévoir sous le patin est tiré de la formule (4) qui devient, en tenant compte de la configuration de la soudeuse prise comme exemple

$$\frac{1}{C_P} = \frac{1}{\epsilon_0 S} \left(\frac{2e_1}{\epsilon_{r1}} + \frac{ne_2}{\epsilon_{r2}} + \frac{2e_3}{\epsilon_{r3}} \right) \quad (5)$$

Avec

$$C_P = 1,15 \text{ nF}$$

$$S = 0,82 \times 0,16 = 0,146 \text{ m}^2$$

$e_1, e_2, \epsilon_0, \epsilon_{r1}, \epsilon_{r3}$ sont donnés ci-dessus

L'application numérique de la formule (5) donne un nombre n de couches de mylar d'épaisseur 0,35 mm compris entre 2 et 3.

6 Installation sur la soudeuse

6.1 Risques supplémentaires

Le patin ne doit pas créer des risques mécaniques ou électriques supplémentaires :

- la pression exercée par les vérins sur le patin ne doit pas risquer d'écraser les doigts de l'opérateur. La vitesse de descente sera de l'ordre de 10 cm/seconde afin de laisser à l'opérateur une possibilité d'évitement du risque,
- le niveau de bruit résultant de la présence de ces vérins doit être contrôlé de façon à ce que le niveau émis respecte les valeurs « limite » préconisées par la réglementation contenue dans l'aide-mémoire juridique TJ 16 édité par l'INRS [3],
- le courant de contact que pourrait recevoir l'opérateur en touchant les clinquants du patin de masse ne doit pas dépasser les valeurs « limite » de la directive 2004/40/CE. C'est pourquoi il est souhaitable de réduire la tension patin/table en lui conférant une capacité élevée (quelques nF). Rappelons qu'une capacité patin/table élevée permet également d'éviter un échauffement indésirable du matériau sous le patin (cf. § 4.1),
- les bords des clinquants ne doivent pas être tranchants.

6.2 Aspect réglementaire

Les soudeuses de conception ancienne destinées à être équipées d'un patin de masse ont été mises en service avant la mise en place du marquage CE et sont régies par les textes réglementaires « utilisation ». Elles doivent être conformes aux articles R 4324-1 et R 4324-45 du Code du Travail. L'adjonction d'un patin de masse correspond à une modification de la machine existante. Il n'y a pas lieu d'apposer un nouveau marquage ni de rédiger une déclaration de conformité. Mais le responsable de ces modifications, c'est-à-dire le chef d'établissement, doit s'assurer du maintien du niveau de sécurité de la machine en effectuant préalablement une analyse des risques liés à l'adjonction du patin. La notice d'instruction est à modifier pour tenir compte de l'évolution de l'équipement. D'un point de vue préventif, il est recommandé de faire procéder à une évaluation de l'état de conformité par un organisme agréé.

6.3 Composants électromagnétiques

6.3.1 Forçage du courant HF vers le patin

Le forçage du passage du courant HF de retour par le patin de masse permet d'améliorer l'efficacité de ce dernier. Ce forçage est réalisé en isolant la table de travail de la soudeuse de son bâti. Pour ce faire, une plaque en matériau isolant est tout d'abord placée sur la table métallique du bâti de la soudeuse, puis une seconde plaque en aluminium est placée sur la plaque isolante en PPH (polypropylène homopolymère) d'épaisseur e_i comme le montre la figure 9.

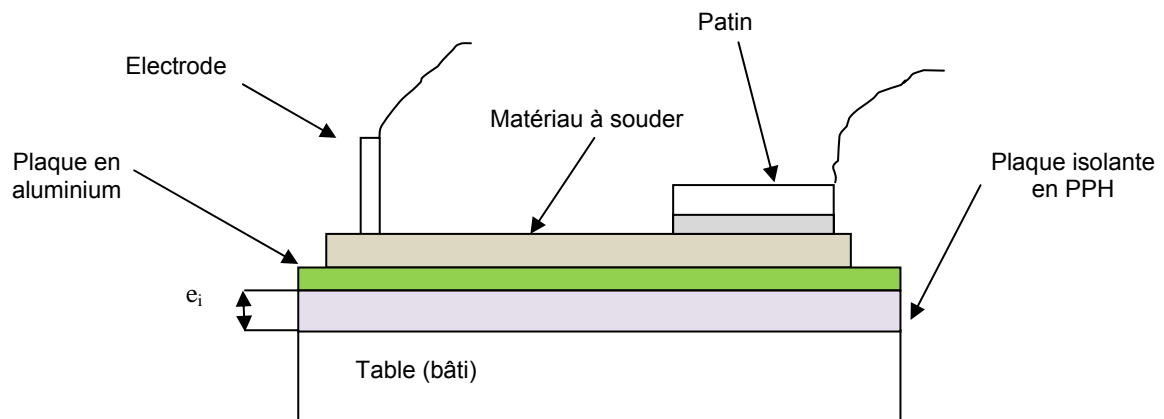


Figure 9 : Table isolée du bâti de la soudeuse

L'épaisseur e_i de la plaque isolante ne doit pas être élevée (environ 5 mm) car l'écart entre la plaque métallique fine et la table de la soudeuse crée à son tour un champ électrique non désiré au poste de travail. Cette épaisseur ne doit pas non plus être trop faible car la capacité entre la plaque fine et la table serait trop élevée et l'isolation, donc la réduction du courant de retour HF circulant dans les masses métalliques, serait insuffisante. La figure 10 montre une table isolée sur une soudeuse.

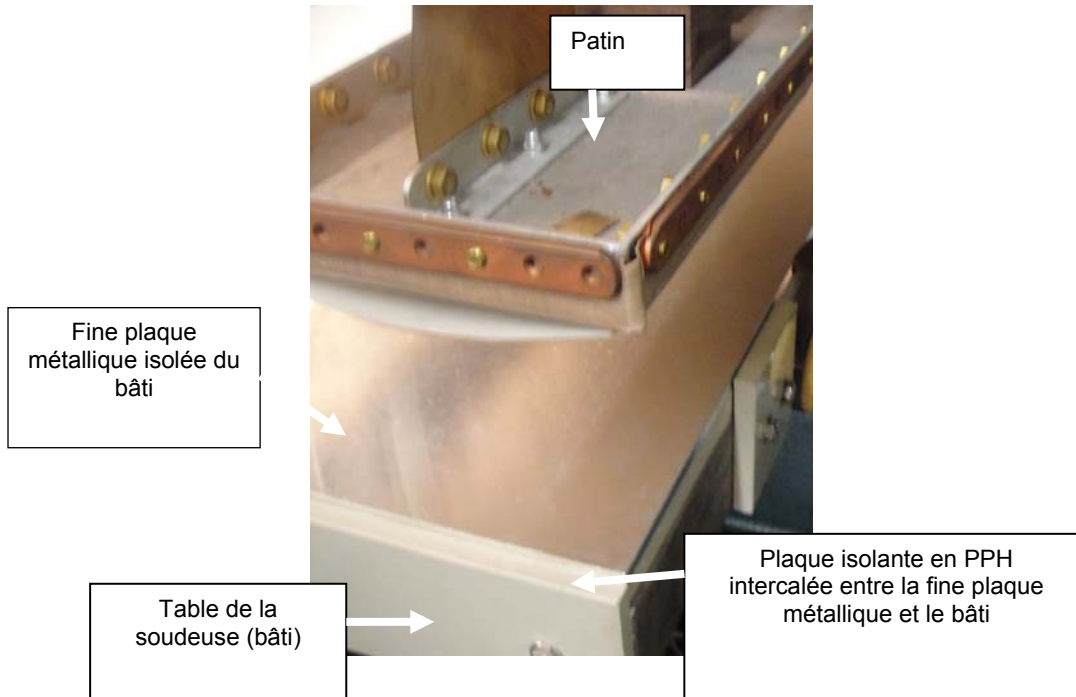


Figure 10 : Table isolée du bâti

La plaque isolante que l'on a insérée entre le bâti et la plaque métallique fine empêche la circulation du courant continu du dispositif anti-flash. Cette circulation est rétablie en reliant électriquement la plaque au bâti tout en bloquant l'énergie HF. Cela est réalisé à l'aide d'un filtre élémentaire passe-bas composé d'une inductance série bobinée 20 spires, Ø 20 mm et d'un condensateur parallèle 500pF (figure 11).

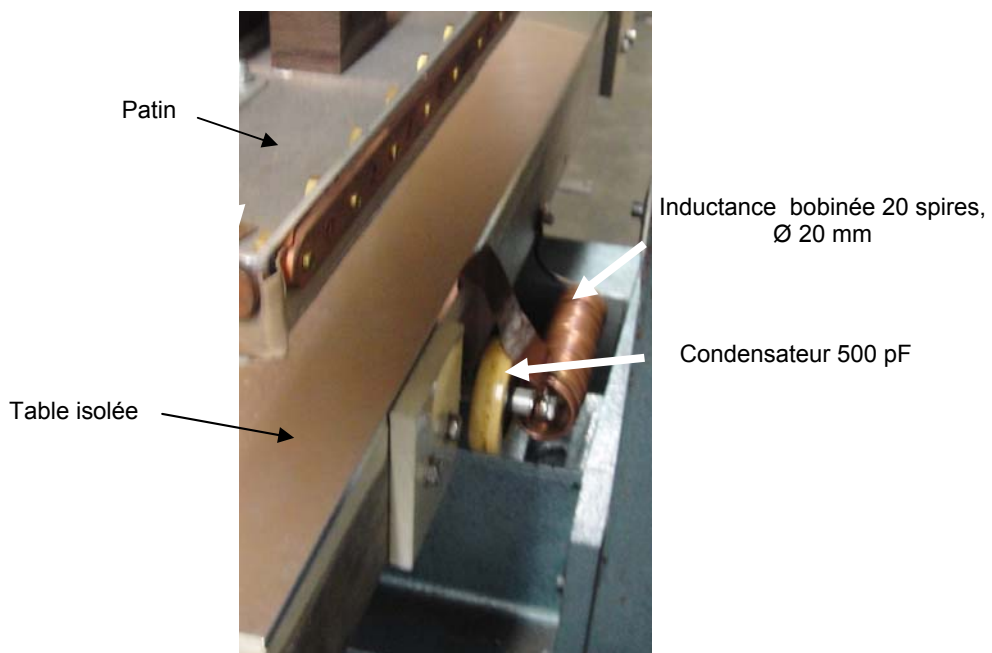


Figure 11 : Filtre de rétablissement du circuit de détection de flash (Réalisation HFTI)

6.3.2 Liaison supplémentaire patin-porte-électrode

Deux clinquants reliant les deux extrémités du porte-électrode au patin, comme le montre la figure 12, réduisent de façon significative l'intensité du champ électrique au poste de travail. N'étant pas parcourus par un courant HF intense, leur largeur pourra être de 100 mm.

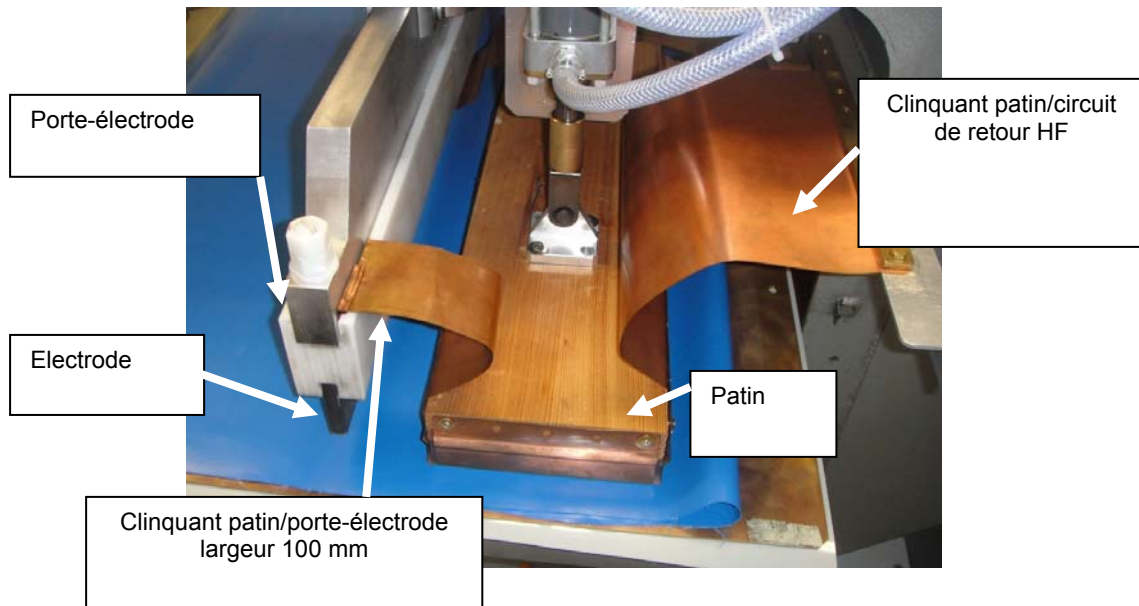


Figure 12 : Clinquant supplémentaire patin/porte-électrode

6.3.3 Circuit HF

Le patin et ses liaisons sont insérés dans le circuit HF de charge du générateur. Ils en modifient donc l'impédance. Cette insertion peut entraîner la nécessité de régler le couplage par un condensateur à air entre le générateur et le circuit alimentant l'électrode. Les schémas des figures 12 et 13 montrent respectivement la configuration du circuit HF avant et après installation d'un patin de masse sur une soudeuse.

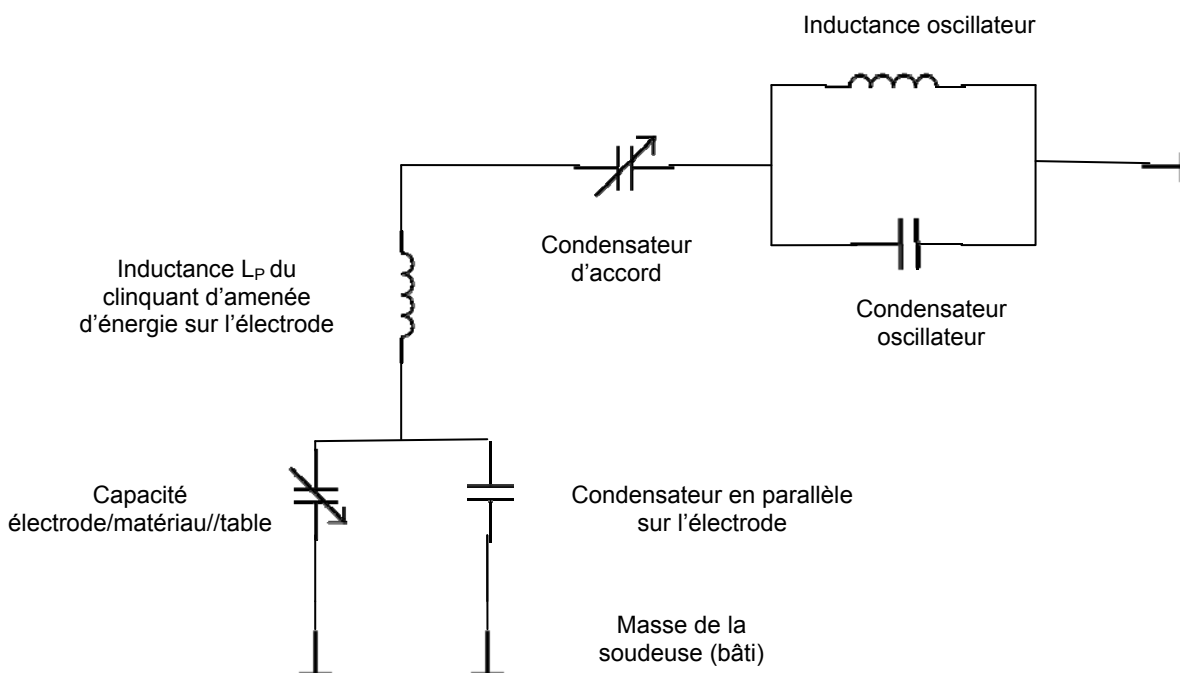


Figure 12 : Circuit HF avant installation du patin

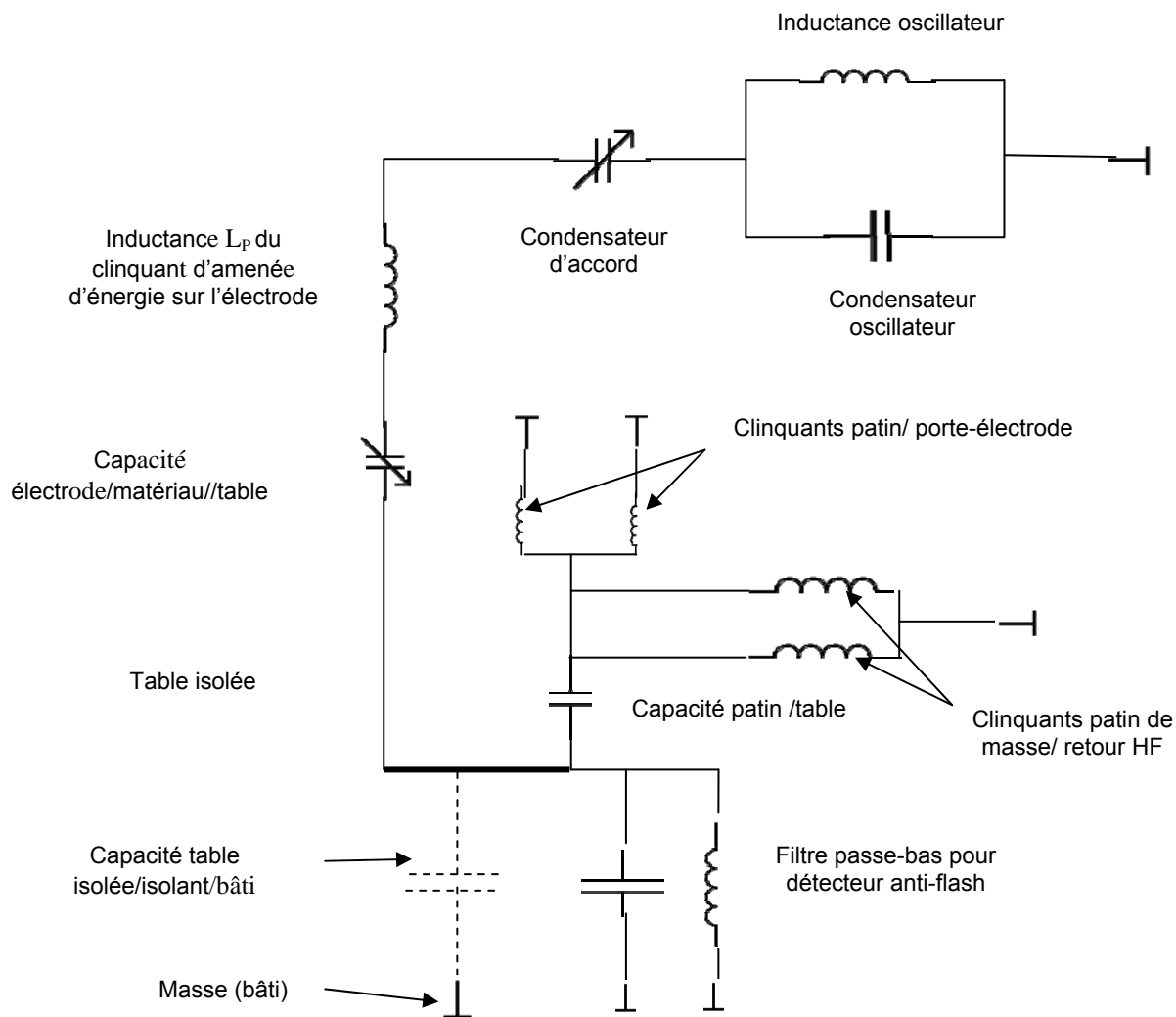


Figure 13 : Circuit HF après installation du patin

6.4 Vérins pneumatiques

Deux vérins sont nécessaires pour assurer un appui uniforme du patin sur le matériau à souder ou directement sur la table isolée. Ils sont montés de part et d'autre du col de cygne et exercent la pression sur chacune des extrémités du patin. Ils sont alimentés par le réseau pneumatique du site au travers d'un robinet d'arrêt, d'un filtre et d'un réducteur de pression réglable à installer sur la soudeuse. La pression d'alimentation des vérins ne devra pas excéder 3 bars et les échappements devront être silencieux. La figure 14 montre un exemple de montage des deux vérins sur une soudeuse en exploitation.

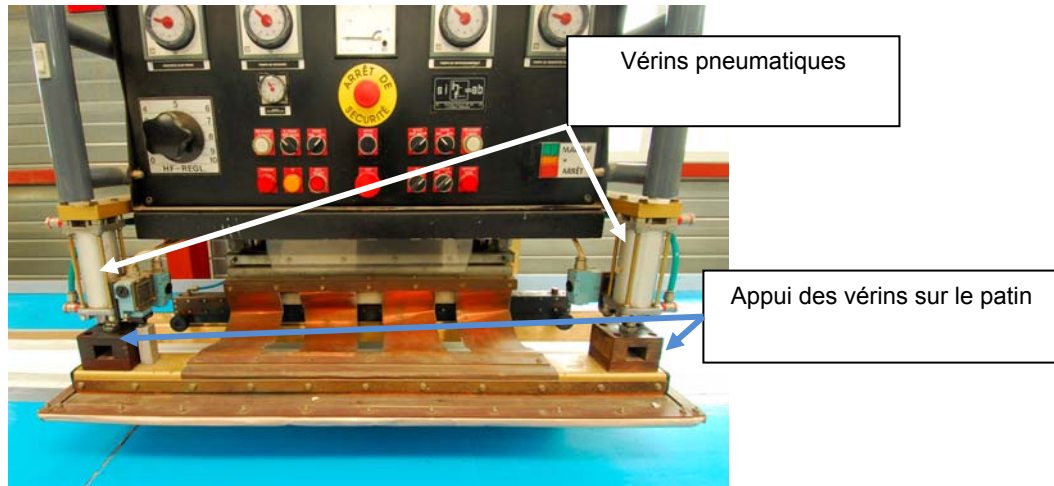


Figure 14 : Exemple de montage des vérins actionnant le patin
(Réalisation Pénicot/Forsstrom)

6.5 Automatisation

L'intégration du cycle de descente/montée du patin nécessite une modification du circuit d'automatisme de la soudeuse. Il comporte les phases suivantes :

- descente du patin,
- contrôle de la descente effective par pressostat,
- descente de l'électrode de soudage,
- application temporisée de l'énergie HF avec contrôle de la descente effective du patin,
- arrêt de l'application d'énergie,
- maintien temporisé de la pression de l'électrode,
- remontée de l'électrode et du patin.

6.6 Ajustement après installation

Le calcul effectué au § 5 est approximatif car il ne prend pas en compte l'inductance propre du patin et est basé sur des formules approximatives (condition de résonance, inductance des clinquants).

L'ajustement du patin peut s'avérer nécessaire après son installation afin d'obtenir une qualité de soudure satisfaisante avec une intensité de champ électrique au poste de travail minimale.

Ces deux critères optimisés simultanément pour toutes les configurations de soudage serviront à déterminer le réglage optimum du patin. Lorsque ce dernier sera réalisé, le diélectrique fixé sous le patin ne devra plus varier.

L'ajustement s'effectue en ajoutant ou en enlevant des couches de diélectrique sous le patin (cf. § 4.1 figure 5). A ce stade, l'intensité de champ est mesurée avec un champmètre portable (EMR 200 de W&G ou P 8053 de PMM) placé de façon fixe en un point du poste de travail choisi parmi ceux utilisés lors des mesures de référence (cf. § 3).

Un ajustement mécanique peut s'avérer nécessaire pour le maintien de l'ergonomie de la soudeuse.

6.7 Mesure de l'efficacité du patin

L'efficacité du patin est mesurée en comparant l'intensité de champ minimale au point de mesure fixe choisi pour l'ajustement avec l'intensité du champ à ce même point lors des mesures initiales de référence (cf. § 3).

7 Validation de l'installation

L'installation sera validée si au final :

- la qualité de la soudure est satisfaisante,
- l'opérateur n'est pas gêné par le patin dans son travail,
- l'intensité de champ électrique au poste de travail pondérée par le facteur temps se situe en dessous de la valeur d'action fixée par la directive 2004/40/CE. Un dépassement de la valeur d'action peut être admis s'il est démontré que l'on a atteint les limites de performance du patin.

Ce dernier critère est validé par les mesures que peuvent effectuer les Centres de Mesures Physiques des CARSAT selon un protocole défini. La mesure de l'intensité du courant induit dans les membres de l'opérateur, liée à celle du champ électrique, peut également être effectuée.

La figure 15 montre la mesure de l'intensité du champ électrique au poste de travail d'une soudeuse venant d'être équipée d'un patin de masse. Les mesures sont effectuées en l'absence de toute personne au poste de travail.

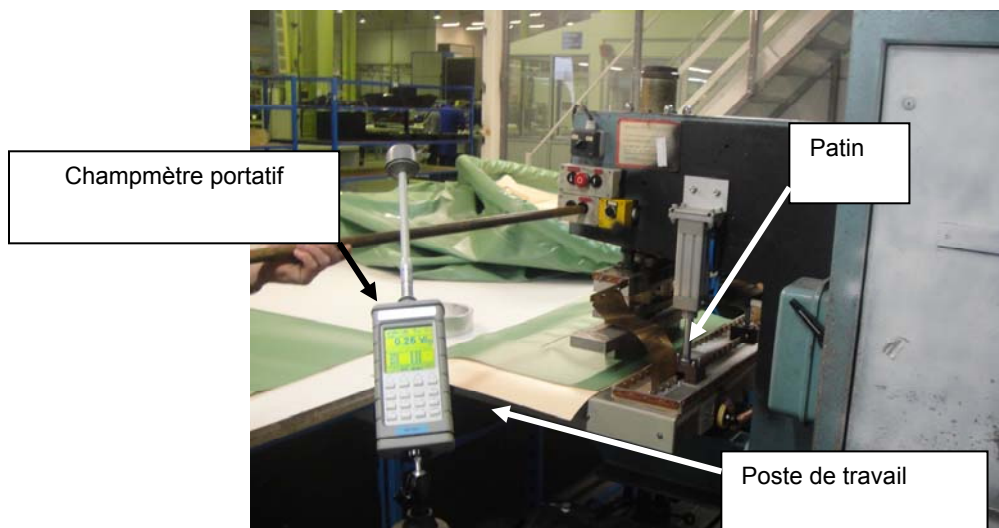


Figure 15 : Mesure de l'intensité du champ électrique au poste de travail

8 Documentation technique

Un rapport de mesures de référence après la remise en état éventuelle de la machine et avant installation du patin est remis aux utilisateurs.

L'installation validée du patin est accompagnée de plans et schémas relatifs à :

- la conception et la réalisation du patin de masse,
- son implantation mécanique sur la soudeuse,
- la nomenclature des différents éléments constitutifs (métal, diélectriques, vérins, clinquants...),
- le circuit HF en sortie du générateur avant et après installation du patin,
- la modification du circuit de commande électrique de la soudeuse,
- le circuit pneumatique.

Sont également remis aux utilisateurs :

- un manuel de maintenance de l'installation propre au patin,
- le rapport de mesures de performance du patin et de l'intensité résultante du champ électrique au poste de travail.

L'information sur la finalité du patin et la formation des opérateurs de la soudeuse devront également être assurées.

Pour en savoir plus

- [1] Directive 2004/40/CE concernant les prescriptions minimales de sécurité et de santé relatives à l'exposition des travailleurs aux risques dus aux agents physiques (champs électromagnétiques). Journal officiel de l'UE, L 159, 2004, pp. L184/1-184/9 en cours de modification
- [2] KLEIN R. – Réduction du rayonnement électromagnétique des soudeuses haute fréquence de conception ancienne à l'aide d'un patin de masse. Hygiène et sécurité du travail, ND 2360, 2e trimestre 2012, 227, pp 39-51.
- [3] N. GUILLEMY N., CANETTO P. - Le bruit. Aide-mémoire juridique, TJ 16, 2007, 28 p.
- [4] Champs électromagnétiques. Les machines utilisant le chauffage par pertes diélectriques. fiche pratique INRS ED 4205, 2012, 4 p.
- [5] Directive 89/655/CEE concernant les prescriptions minimales de sécurité et de santé pour l'utilisation par les travailleurs d'équipements de travail. Journal officiel de l'UE, L 393, 1989, pp. 13-17.
- [6] LARCHER C. – Une solution sur mesure dans l'atelier de confection. Travail & Sécurité, Juillet-Août 2006, pp. 16-18.

Annexe 1

Liste non exhaustive de sociétés connues de l'INRS assurant la maintenance et la rénovation des soudeuses haute fréquence neuves ou de conception ancienne

FORTIS MACHINES ET SERVICES

BP 63
92224 BAGNEUX
Tél. : 01 46 65 36 78
Fax : 01 46 65 41 52
www.fortismachines.com

THIMONNIER

11, avenue de la Paix
69650 ST GERMAIN AU MONT D'OR
Tél. : 04 72 08 19 19
Fax : 04 72 08 19 00
www.thimonnier.com

HFTI Groupe HF Développement

Rue de la Papinerie
ZI Roubaix Est
59452 LYS LEZ LANNOY Cedex
Tél. : 03 20 75 35 75
Fax : 03 20 75 33 66
www.hfti.fr

TRANSTEC.HF

23, rue Sonneville
59251 ALLENES LES MARAIS
Tél. : 03 20 52 62 98
Fax : 03 20 52 63 08
www.soudeuse-haute-frequence.com/

...

INTEC Consulting

23, avenue de la Résistance
93340 LE RAINCY
06 20 36 08 96
intec94@yahoo.fr

PENICOT SA

12, route de Lyon
69530 BRIGNAIS
04 78 05 26 44
04 78 05 49 48
www.penicot.com