



**HAL**  
open science

## Dispositif de captage de poussières pour scie radiale. Casir. Dossier technique.

A. Lefevre, J.C. L'Huillier, J.P. Muller

### ► To cite this version:

A. Lefevre, J.C. L'Huillier, J.P. Muller. Dispositif de captage de poussières pour scie radiale. Casir. Dossier technique.. [Rapport de recherche] Notes scientifiques et techniques de l'INRS NS 238, Institut National de Recherche et de Sécurité (INRS). 2004, 30 p., ill., bibliogr. hal-01420133

**HAL Id: hal-01420133**

**<https://hal-lara.archives-ouvertes.fr/hal-01420133>**

Submitted on 20 Dec 2016

**HAL** is a multi-disciplinary open access archive for the deposit and dissemination of scientific research documents, whether they are published or not. The documents may come from teaching and research institutions in France or abroad, or from public or private research centers.

L'archive ouverte pluridisciplinaire **HAL**, est destinée au dépôt et à la diffusion de documents scientifiques de niveau recherche, publiés ou non, émanant des établissements d'enseignement et de recherche français ou étrangers, des laboratoires publics ou privés.



## **Dispositif de captage de poussières pour scie radiale**

**CASIR**

Dossier technique

NS 238

NOTE SCIENTIFIQUE ET TECHNIQUE

# Dispositif de captage de poussières pour scie radiale

**CASIR**  
Dossier technique

Alain Lefèvre  
Jean-Claude l'Huillier  
Jean-Paul Muller

**NS 238**  
janvier 2004

## Avant-Propos

Les Dossiers Techniques permettent de mettre à disposition des acteurs de la prévention et des industriels (fabricants, utilisateurs) des informations techniques sur des produits issus des études et recherches conduites à l'INRS et/ou dans les CRAM présentant un réel intérêt pour la prévention des accidents du travail et des maladies professionnelles.

L'Institution Prévention met ainsi son savoir-faire à la disposition des hygiénistes industriels et des entreprises qui souhaitent exploiter ces résultats afin de réduire, voire supprimer, les risques liés à l'utilisation de machines dangereuses ou polluantes.

Alain LEFEVRE  
Chargé de valorisation technologique

## SOMMAIRE

A -	Machine : Scie radiale	Page 3
	1 - Généralités	
	2 - Description d'une scie radiale à aménagement manuel	Page 4
B -	Captage de poussières	Page 5
	1 - Objectif du captage de poussières sur machine à bois	
	2 - Dispositif de captage de poussières classique	
	3 - Dispositif de captage de poussières CASIR	Page 6
	Dispositif de captage proprement dit	Page 8
	Système de fixation sur la machine	
	Table - Guide	Page 9
	4 - Résultats de mesures effectuées sur une scie radiale de l'INRS	Page 9
	4.1 Conditions d'essais	
	4.2 Résultats de mesures	Page 10
C -	Autres renseignements	Page 11
	1 - Ventilation à mettre en œuvre	
	2 - Divers	
D -	Applications sur site	Page 12
	1 - Première entreprise	
	2 - Seconde entreprise	
E -	Dossier de réalisation du dispositif de captage CASIR	Page 14
	1 - Renseignements et côtes à relever sur la machine	Page 15
	2 - Plans du dispositif de captage CASIR	Page 16
	Nomenclature	

## A – Machine : scie radiale

### 1 . Généralités

Le travail du bois ou de matériaux composites à base de bois lors d'opérations d'usinage telles que le sciage produit des déchets en quantité importante (sciures, poussières, ...) qui sont dispersés dans l'air ambiant, les poussières les plus fines risquant d'être inhalées par les utilisateurs.

La scie radiale, en particulier à aménagement manuel, est une machine qui, si elle n'est pas équipée d'un dispositif de captage de poussières performant, est très polluante.

Afin d'améliorer les conditions de travail des opérateurs, il est donc souvent nécessaire de substituer au dispositif de captage équipant la machine d'origine un dispositif optimisé.

#### Réglementation :

- Tableau N°47 des maladies professionnelles dues aux poussières de bois

- Valeur limite d'exposition professionnelle, (décret 2003-1254 du 23/12/03 relatif à la prévention du risque chimique) sur 8h de travail : 1 mg/m<sup>3</sup> avec valeur transitoire : 5 mg/m<sup>3</sup> jusqu'au 30/06/05

- Ambiance des lieux de travail : section 2 / chapitre 1 / titre 3 / livre II du Code du travail

- Prévention des risques chimiques : section 5 / chapitre 1 / titre 3 / livre II du Code du travail



Liste non exhaustive des principales marques de scies radiales présentes dans le parc machines français :

Constructeur	Référence machine
GUILLIET	Diamètre lame : 250, 300, 320, 350, 400, 500
MINTECH LYON FLEX	RD 11-69, 11-85, RD 16-69, 16-85 RD 18-69, 18-85, 18-100 RD 21-62
CMC	RS 400-640-800-960-1050-1250
FRAMAR	RA 60-70-90-1000-1250
MAGGI ENGINEERING	PROFESSIONNAL 400-JUNIOR 640 BIG 800-BEST 960-1250-700S-960S-1250S
OMGA commercialisée par : GIKATECH FORZI	RL 450, RN 450-600-700-900 RADIAL 600-800P3S, RADIAL 700 2V RADIAL 900-700 5-7, RADIAL 1100 5-7 RADIALMATIC 900-5 (2têtes), RM 600/4-800/4 (2 têtes)
STETON	Largeur de table 600-700-900-1000-1250
STROMAB commercialisée par : VELA-VEB LOVATO	Ligne junior : RS 40-60 Série standard : RS 650 et 650S-750 et 750S-900 et 900S Série industrielle : RS 92- 110- 130 Machine avec 2 têtes : RSD 92-110-750

## 2. Description d'une scie radiale à aménagement manuel

La machine permet le sciage à plat de pièces en bois de formes et de dimensions diverses.

Appartenant à la catégorie des scies circulaires à lame mobile en cours de travail à déplacement manuel, elle est essentiellement composée :

- d'un châssis supportant, d'une part, la colonne et le bras et, d'autre part, la table et le guide ;
- d'un chariot porte-lame couissant le long du bras intégrant la lame et son protecteur ;
- d'un dispositif de captage des déchets à l'arrière de la machine.

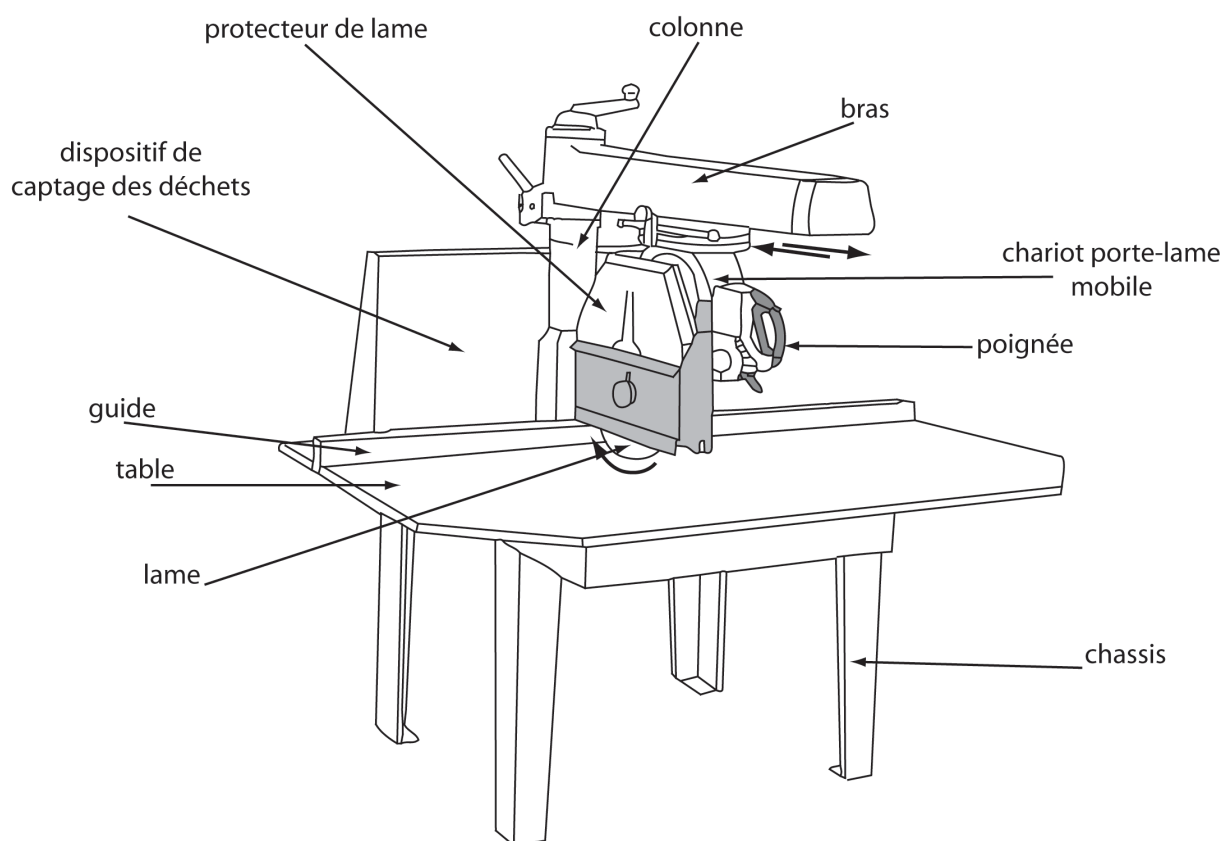
Le *châssis* est réalisé en tôles mécanosoudées sur lequel est fixé la table et la colonne.

La *table* et le *guide* sont en bois afin de ne pas endommager la lame de scie quelles que soient les conditions d'usinage. Le guide, qui est une pièce d'usure, sert d'appui vertical au chant de la pièce à tronçonner.

La *colonne* permet d'assurer les réglages angulaires (pivotement du bras vers la gauche ou la droite) et en hauteur (positionnement de la lame en fonction de son diamètre et de l'usinage : plein-bois, mi-bois). Elle supporte le *bras*.

Le *chariot porte-lame* coulisse le long du bras. La lame de scie et son carter de protection sont montés sur le bloc-moteur. L'inclinaison de la lame est obtenue par la rotation de ce bloc.

Une poignée solidaire de l'ensemble permet sa préhension pour le déplacer le long du bras.



## B - Captage des poussières

### 1. Objectif du captage des poussières sur une machine à bois

L'article R.232-5-7 du Code du travail précise que : « les émissions sous forme de particules solides, ..... gênantes ou dangereuses pour la santé des travailleurs, doivent être supprimées ..... lorsque les techniques de production le permettent. Dans le cas contraire, elles doivent être captées au fur et à mesure de leur production, au plus près de leur source d'émission et aussi efficacement que possible ..... ».

L'objectif du captage sur une machine est donc de réduire voire de supprimer l'émission de poussières lors des phases d'usinage sachant que ces poussières peuvent induire des cancers primitifs de l'ethmoïde et des sinus et des affections des voies aériennes supérieures et profondes : rhinites, allergies, asthmes, pneumopathies.

Des risques non encore réellement étudiés sont parfois évoqués pour des matériaux composites à base de bois.

### 2. Dispositif de captage de poussières classique

Sur site, on rencontre souvent l'une des trois situations suivantes :

- aucun dispositif de captage ;
- un dispositif de captage :
  - soit une buse, d'environ 40mm de diamètre, située sur le carter de protection de la lame. Son efficacité est très limitée du fait de son mauvais positionnement par rapport à la direction prise par les déchets projetés (fig 1-2) ;
  - soit une bouche positionnée à l'arrière de la machine captant les sciures et poussières projetées lors de la découpe du bois. L'efficacité dépend très fortement du débit d'air mis en œuvre (fig 3) ;
- simultanément les deux dispositifs précédents (fig 4).



Fig. 1

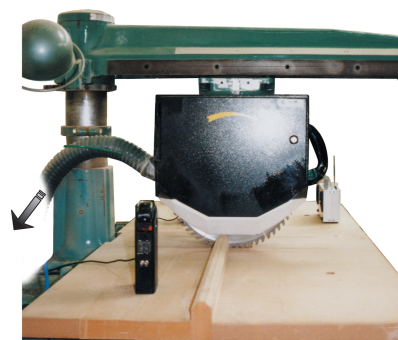


Fig. 2

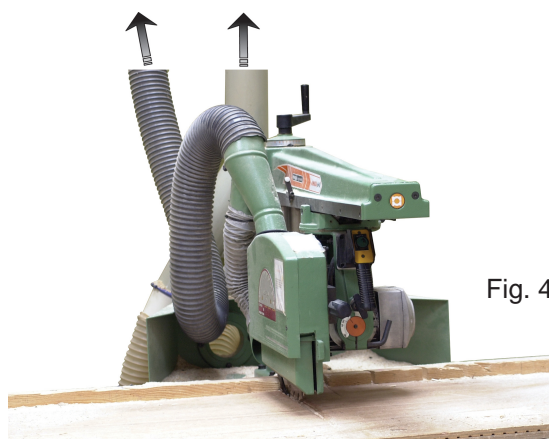


Fig. 4

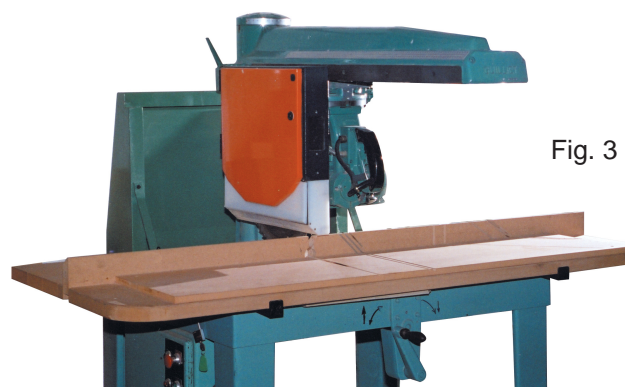


Fig. 3



### 3. Dispositif de captage de poussières CASIR

Lors des opérations d'usinage, les poussières sont éjectées vers l'arrière de la machine. Dans un premier temps, elles sont «canalisées» par l'usinage fait par la lame de scie dans la table de travail et la pièce proprement dite.

Dans un deuxième temps, rien ne les guidant, elles ont tendance à se disperser à l'arrière de la machine.

Le dispositif CASIR positionné dans l'axe de la lame de scie et appuyé contre l'arrière du guide empêche cette dispersion. Il améliore significativement les performances de captage des déchets.

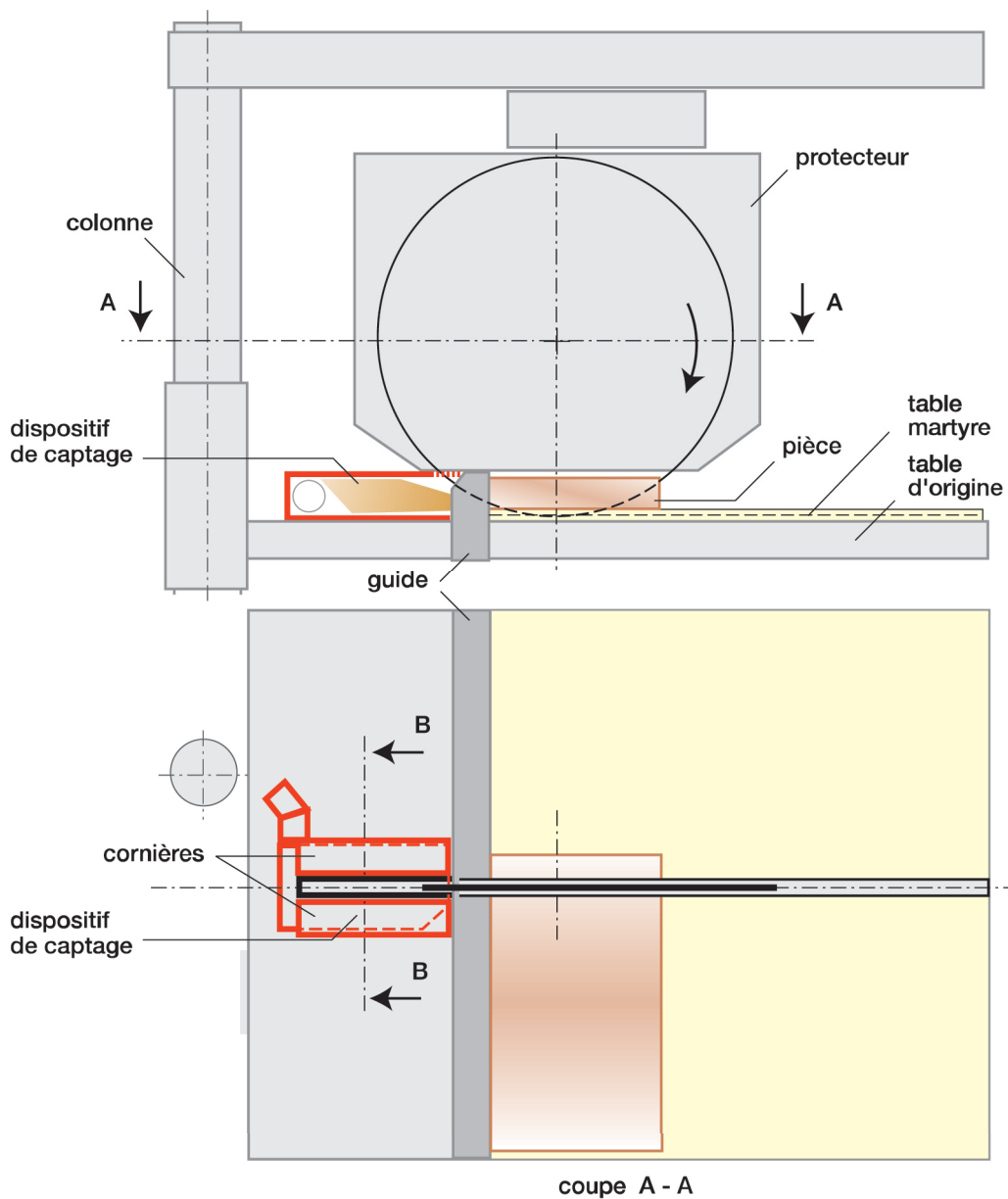
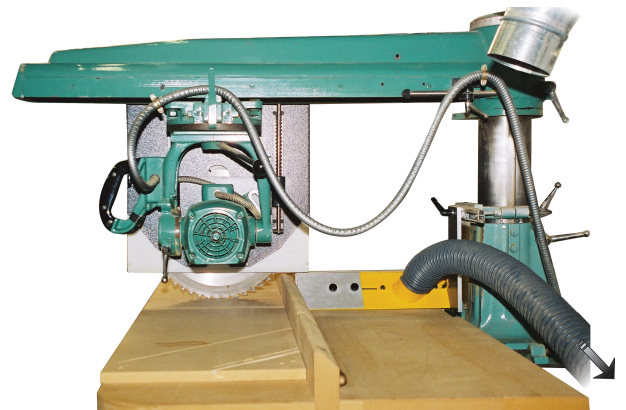
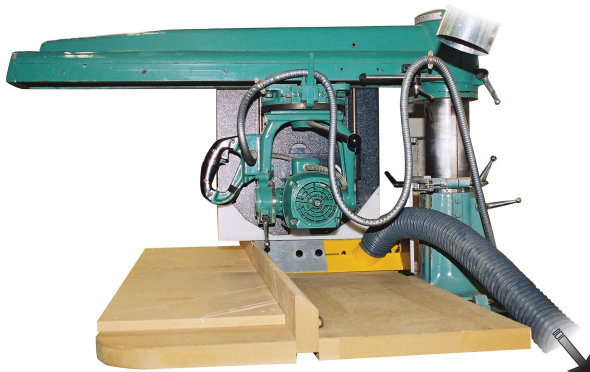


schéma présentant le principe du dispositif de captage CASIR et son implantation sur la scie

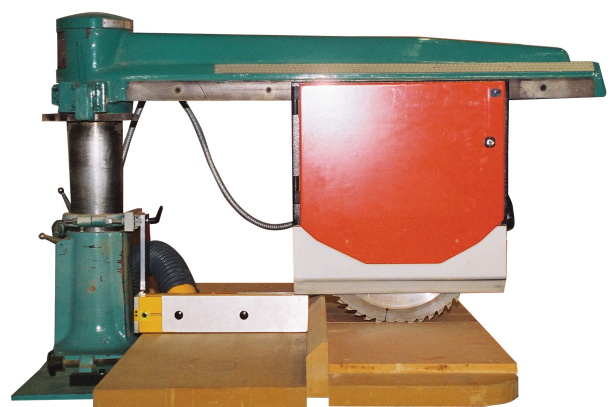
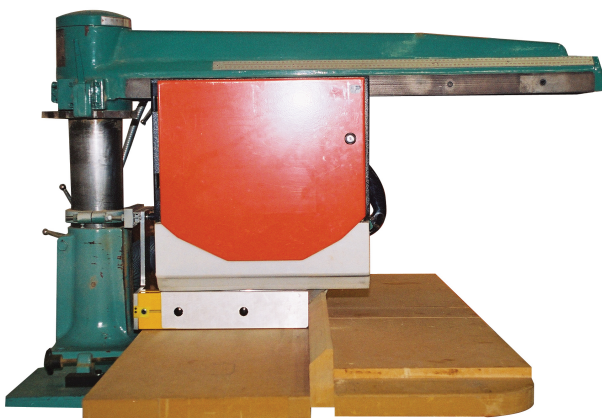
Un prototype du dispositif de captage CASIR a été réalisé et installé sur une machine de l'INRS. Les photos, ci-après, montrent cette réalisation. On peut noter :

- le protecteur de la lame de scie reposant sur le dispositif de captage proprement dit ;

- la présence de la table « martyre » sur la table d'origine ;
- le guide modifié avec un chanfrein sur sa partie arrière supérieure.



Vue de droite de la machine : bloc moteur-lame en position repos et en position travail



Vue de gauche de la machine : bloc moteur-lame en position repos et en position travail

La mise en place de CASIR nécessite la réalisation, d'une part, du dispositif de captage proprement dit et, d'autre part, d'un système de fixation spécifique ainsi qu'une série de modifications mineures sur la scie.

*Dispositif de captage proprement dit (fig 5)*

Le dispositif de captage en place est remplacé par celui conçu à l'INRS qui, outre son rôle de piège et d'aspiration des déchets, protège la lame lorsqu'elle est au repos à l'arrière du guide.

Il est composé de plusieurs éléments mobiles les uns par rapport aux autres afin que son positionnement soit toujours optimisé quel que soit le type de coupe effectuée (coupe droite ou angulaire : lame perpendiculaire au guide ou non, perpendiculaire à la table ou non).

Sauf cas particuliers, il est implantable sur toutes les machines.

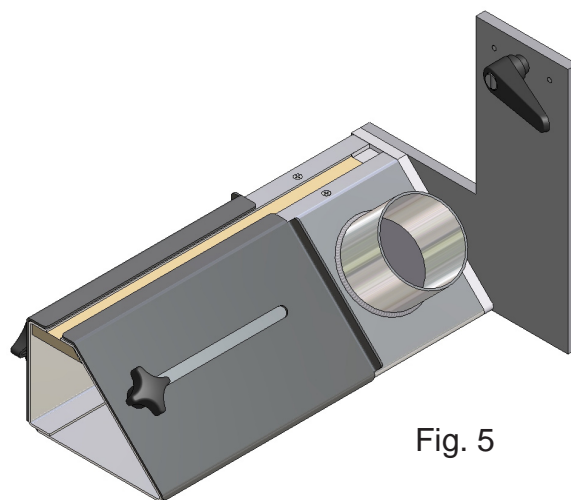
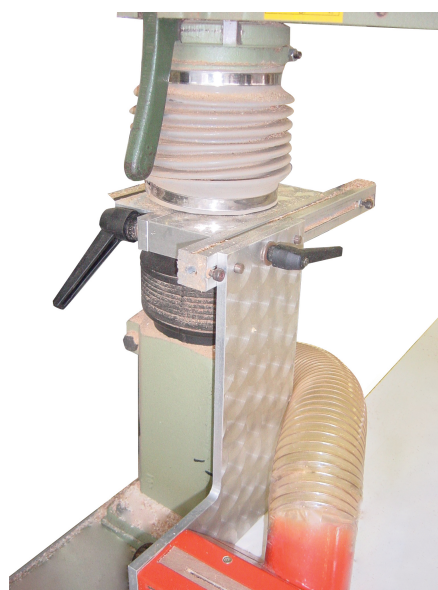


Fig. 5

*Système de fixation sur la machine*

Le dispositif de captage est fixé par l'intermédiaire d'un système spécifique sur la colonne qui est choisie comme axe de référence. La colonne peut être fixe, orientable, cylindrique équipée ou non d'une clavette sur la partie arrière.

Les caractéristiques dimensionnelles des pièces de ce système dépendent de la marque et du type de machine. Elles ne doivent pas empêcher la montée ou la descente de la colonne destinée à régler le positionnement de la lame en fonction de l'épaisseur de la pièce en bois à usiner et de la profondeur de passe.



## Table – Guide

Une table « martyre » doit être mise en place sur la table d'origine afin de rehausser le plan de travail et permettre à la lame de scie, en position repos, de rentrer complètement à l'intérieur du dispositif de captage. Son épaisseur doit être au minimum de 15 mm.

Il est nécessaire de remplacer le guide existant par un guide dont la hauteur est égale à celle du dispositif de captage. Ainsi la lame est protégée en position repos.

La partie arrière et supérieure du guide doit être chanfreinée (45°) :

- afin que le captage reste efficace lorsque la hauteur de la pièce à usiner est supérieure à la hauteur du guide ;

- pour assurer une entrée d'air minimum au début de la coupe.

## 4. Résultats de mesures effectuées sur une scie radiale de l'INRS

### 4.1 – Conditions d'essais

La machine a été successivement équipée de 3 dispositifs de captage que l'on trouve habituellement sur site puis par le dispositif CASIR. Ils ont été testés dans des conditions identiques (voir encadré).

Le dispositif de captage a été raccordé au réseau de ventilation de l'atelier permettant de faire varier le débit d'air extrait.

Aucune autre machine n'était en service dans l'atelier et la ventilation générale de celui-ci était de type naturelle.

Machine : GUILLIET BTE  
Lame de scie : diamètre 400 mm, 48 dents, épaisseur : 3,5 mm  
Vitesse de rotation de la lame : 3.000 t.min<sup>-1</sup>  
Vitesse d'avance lors de la coupe : env 0,15 m.s<sup>-1</sup>  
Essence des pièces sciées : hêtre  
Sections des pièces usinées : 200x40 mm  
Une coupe toutes les 6 secondes

### 4.2 – Résultats de mesures

Pour chacune des solutions, un indice d'assainissement représentatif de l'efficacité de captage en fonction du débit d'air mis en œuvre a été calculé.

L'indice d'assainissement  $I_a$  est défini comme étant le gain apporté par le fonctionnement

du dispositif de captage (exprimé en écart de concentration de poussières) rapporté à la concentration en l'absence d'aspiration, avec correction éventuelle du niveau résiduel. Il s'exprime ainsi :

$$I_a = (C_a - C_m) / (C_a - C_f)$$

avec :

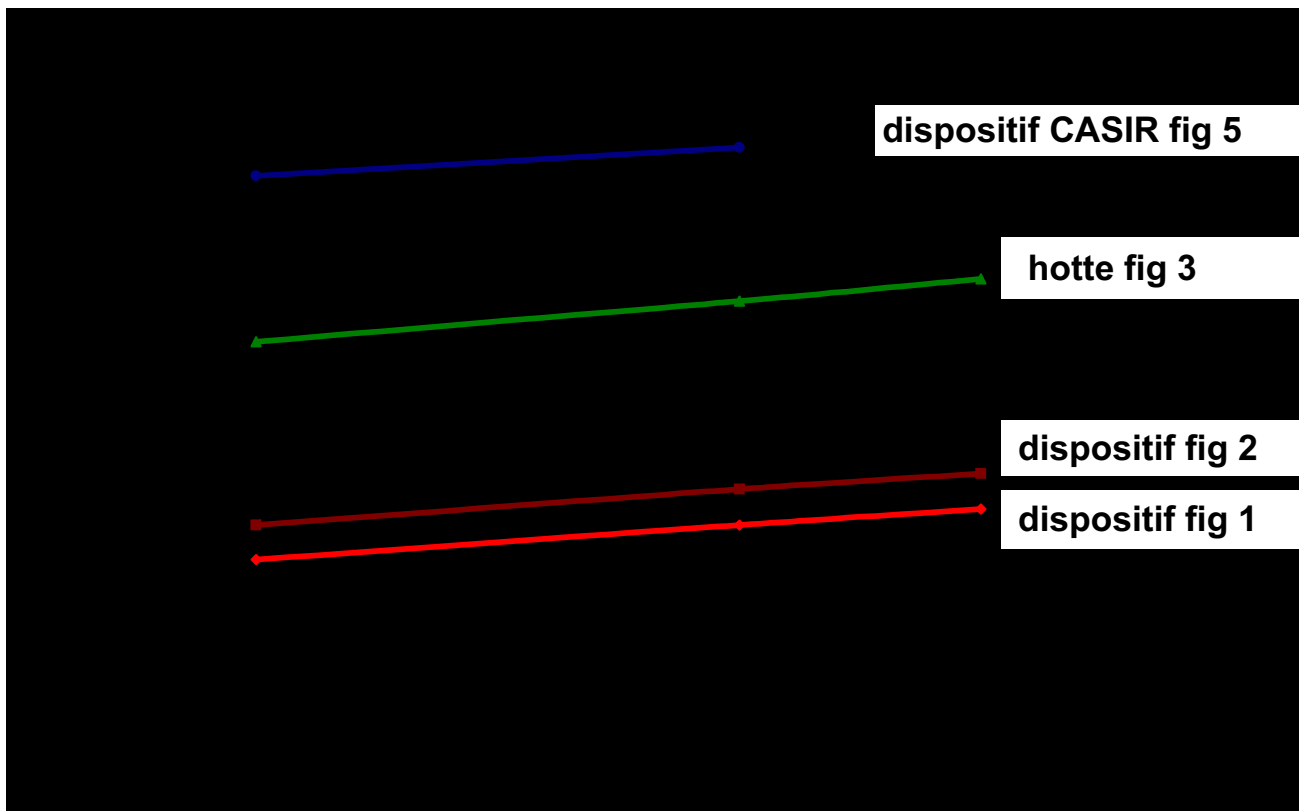
$C_a$  : concentration machine en fonctionnement, aspiration arrêtée

$C_m$  : concentration machine en fonctionnement, aspiration en marche

$C_f$  : concentration machine et aspiration arrêtées.

L'indice d'assainissement est calculé à partir des concentrations mesurées, puis moyennées, en 3 points distincts de la table à l'aide de photomètres de type Hund TM Data (équivalent  $\text{mg.m}^{-3}$ ).

Il faut rappeler que les concentrations mesurées servant à la détermination de l'indice d'assainissement ne doivent en aucun cas être utilisées en absolu pour évaluer les expositions aux poussières au poste de travail pouvant être rapprochées de la VME.



Indice d'assainissement ( $I_a$ ) calculé en fonction du débit d'air mis en œuvre ( $Q$ ) et du dispositif de captage

## C – Autres renseignements

### 1 – Ventilation à mettre en oeuvre

Le diamètre de sortie de la buse du dispositif CASIR est compris entre 80 et 100 mm.

Le débit d'air à mettre en oeuvre doit être au minimum de 500 m<sup>3</sup>.h<sup>-1</sup>.

La vitesse de transport dans les conduits ne doit pas être inférieure à 20 m.s<sup>-1</sup>.

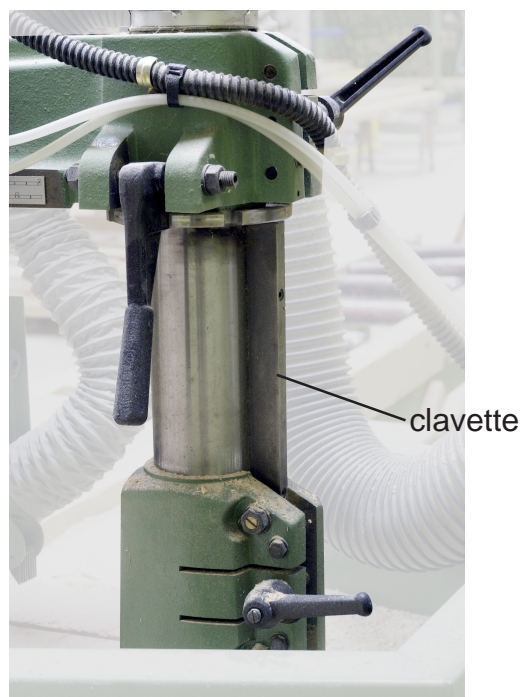
La longueur du tuyau flexible doit être réduite au minimum mais il ne doit en aucun cas gêner les déplacements des éléments mobiles de la scie.

### 2 – Divers

La mise en place d'une table « martyre » ainsi que le remplacement du guide d'origine par un guide de hauteur équivalente au dispositif de captage ne doivent pas être omis.

Au repos, le protecteur de la lame de scie devra être en appui sur le dispositif CASIR afin de supprimer tout risque de contact avec la lame.

Sur certaines machines il existe une clavette au niveau de la colonne. Il sera nécessaire de modifier les plans pour en tenir compte.



## D – Applications sur site

En collaboration avec les CRAM de Bretagne et d'Ile de France, le dispositif de captage CASIR a été testé dans deux entreprises de la deuxième transformation du bois.

1 – La première entreprise fabrique essentiellement de la charpente et des escaliers. Pour ses besoins de fabrication, elle dispose d'une scie radiale de marque STROMAB qui ne sert qu'à faire du tronçonnage perpendi-

culaire au guide. La hauteur des pièces est inférieure à 100 mm.

Le dispositif de captage CASIR a été implanté à l'arrière du guide et fixé sur la colonne de la machine. Le dispositif d'origine, une hotte d'aspiration, est resté en place.



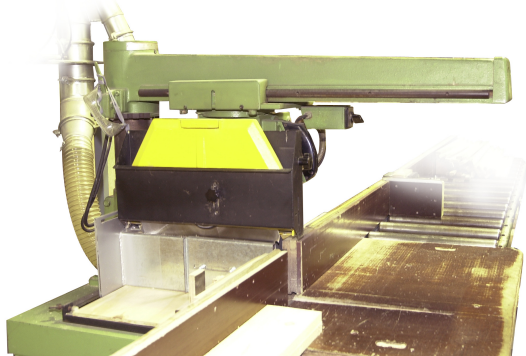
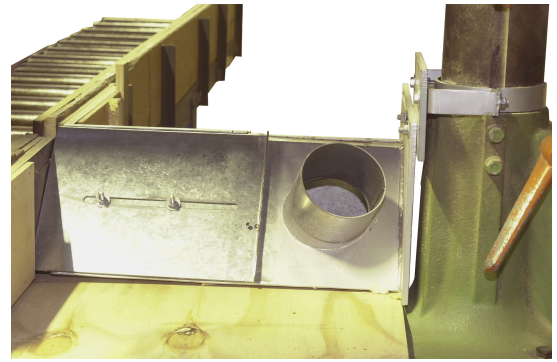
2 – La seconde entreprise fabrique essentiellement des caisses d'emballage de toutes dimensions.

Deux machines de marque LYON FLEX (diamètre de la lame de scie 500 et 400 mm), ne faisant que du tronçonnage perpendiculaire

au guide, ont chacune été équipées d'un dispositif de captage CASIR.

La hauteur des pièces à tronçonner étant supérieure à 100 mm, CASIR a été adapté en conséquence.

Sur l'une des machines la hauteur du guide a été portée à 170 mm et sur la seconde à 120 mm.



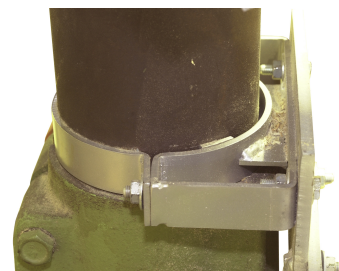
Hauteur du guide : 170 mm.



Hauteur du guide : 120 mm.

Le diamètre de la buse d'aspiration a été portée à 120 mm améliorant de ce fait le débit d'air extrait.

A noter que le système de fixation sur la colonne a été réalisé en mécanosoudé supprimant ainsi des pièces usinées.





## **E– Dossier de réalisation du dispositif de captage CASIR**

Le dispositif de captage proprement dit et le système de fixation sur la colonne peuvent être fabriqués à partir des plans joints.

Avant de réaliser les pièces composant chacune des parties, il est nécessaire de relever des côtes « clés » sur la machine qui va être équipée.

# 1 – Renseignements et côtes à prendre sur la machine

Marque : ..... Type : .....

Année de fabrication : .....

Diamètre de la lame .....mm Capacité : ..... x .....mm

Captage (cocher la case correspondante) : Fig. 1-2  Fig. 3  Fig. 4  Aucun

Clavette : oui  non  Endroit : .....

Soufflet : oui  non

A = \_\_\_\_\_

D = \_\_\_\_\_

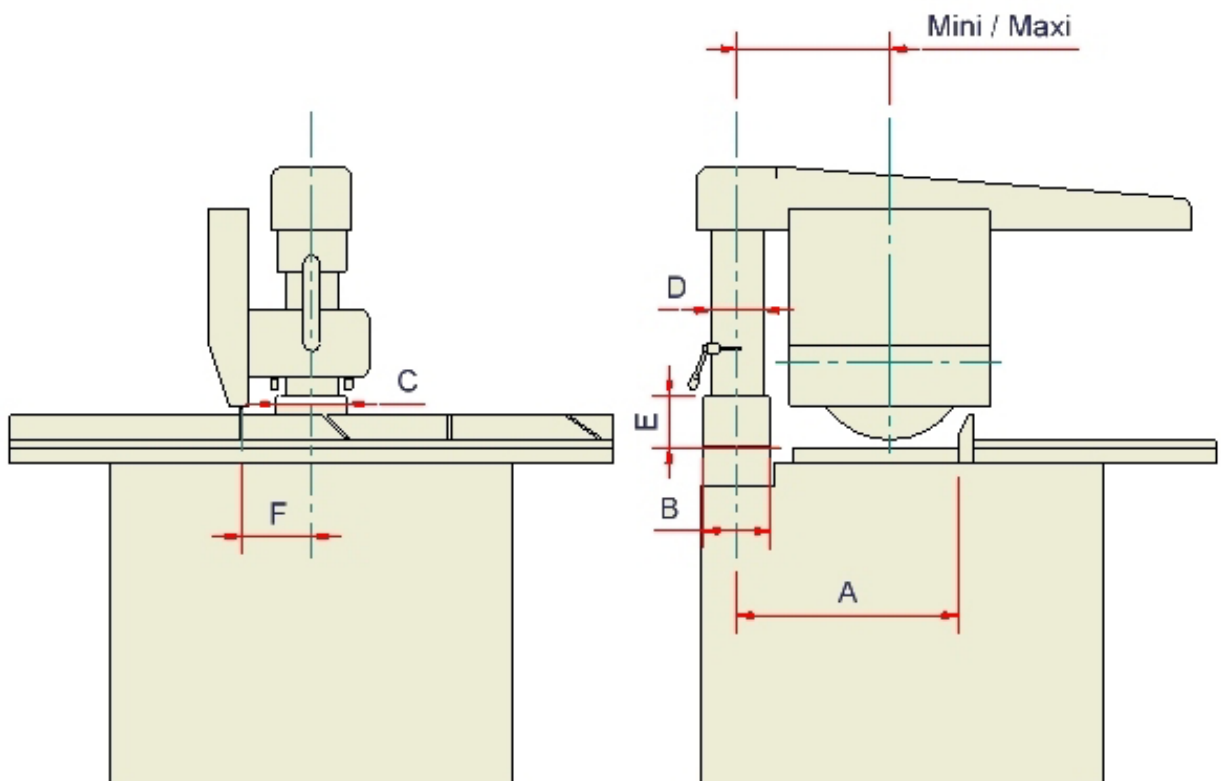
B = \_\_\_\_\_

E = \_\_\_\_\_

C = \_\_\_\_\_

F = \_\_\_\_\_

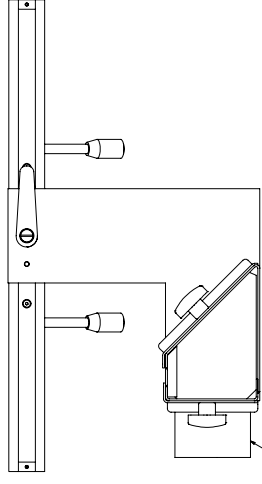
Mini / Maxi = \_\_\_\_\_ / \_\_\_\_\_



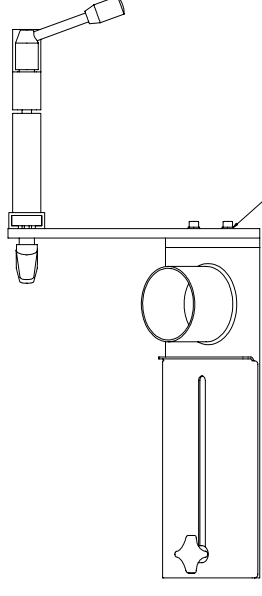
## 2 – Plans de réalisation du dispositif de captage CASIR

### Nomenclature :

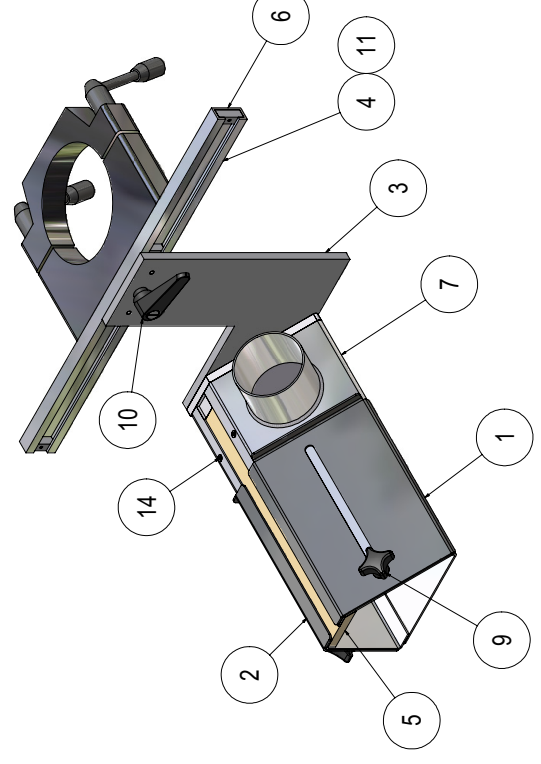
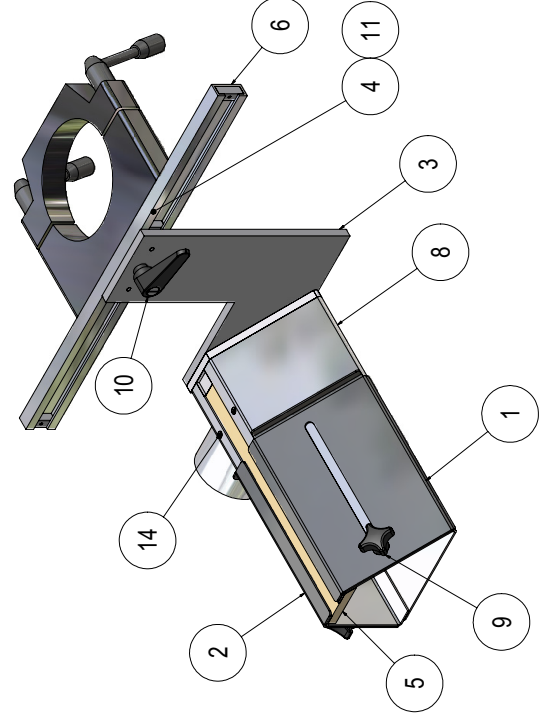
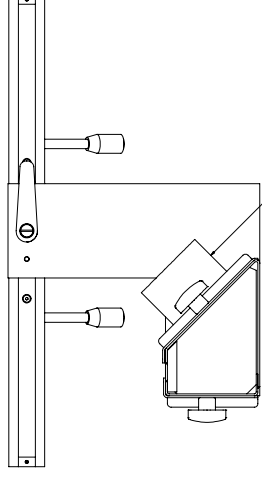
<b>Description</b>	<b>Numéro du plan</b>
Ensemble d'aspiration	3110-00-000
Socle option 1	3110-02-000
Socle Option 2	3110-03-000
Glissière 1	3110-00-001
Glissière 2	3110-00-002
Fond	3110-02-001
Support socle	3110-00-003
Lardon	3110-00-004
Lisse	3110-00-005
Sous-Ensemble Fixation	3110-01-000
Bride support rail	3110-01-001
Bride	3110-01-002
Rail	3110-01-003
Butée	3110-01-004



Option 2



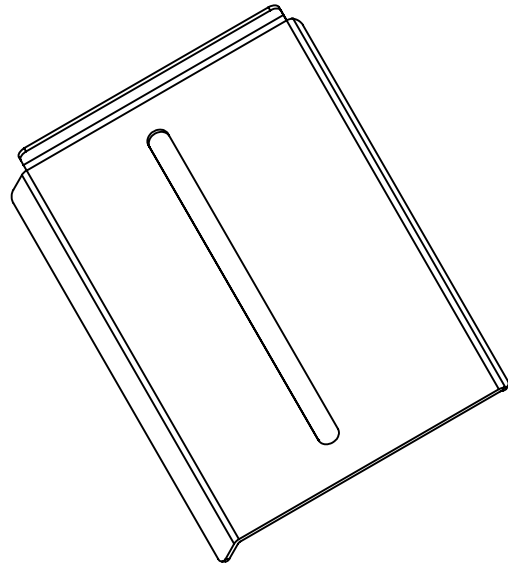
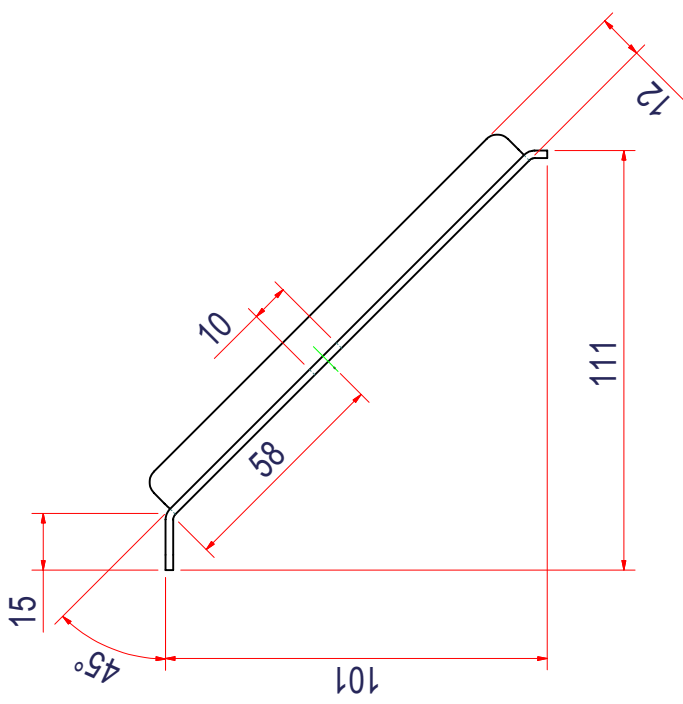
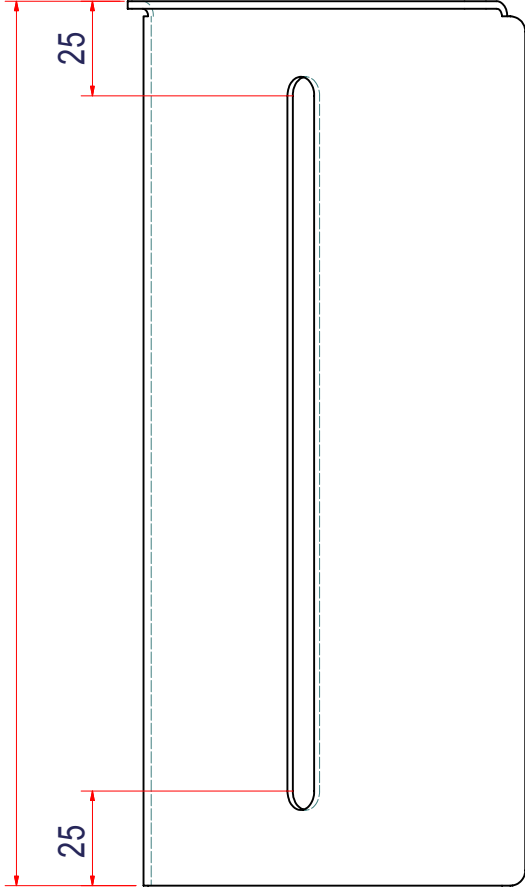
Option 1



Re Qté	DESCRIPTION	Référence	Fabricant	Fourniss	N° de pièce
14	6 Vis à bois				
13	2 Vis cylindrique à six pans creux	ISO 4762 - M6 x 20	FABORY		
12	2 Rondelle	ISO 7089 - 6 - 140 HV	FABORY		
11	2 Goupille cylindrique	ISO 8734 - 5 x 22 - A	FABORY		
10	1 Manette indexable male	14-032-22	EMILE MAURIN		
9	2 Bouton croisillon	15-190-40	EMILE MAURIN		
8	1 Socle option 2				3110-03-000
7	1 Socle Option 1				3110-02-000
6	1 S/E Fixation				3110-01-000
5	1 Lisse				3110-00-005
4	1 Lardon				3110-00-004
3	1 Support socle				3110-00-003
2	1 Glissière 2				3110-00-002
1	1 Glissière 1				3110-00-001
					Bois contre plaqué
					E24
					AU4G
					Tôle acier
					Tôle acier
					Matière

1	INTERRUPTEUR	Electrolux
2	BOIS	
3	BOIS	
4	BOIS	
5	BOIS	
6	BOIS	
7	BOIS	
8	BOIS	
9	BOIS	
10	BOIS	
11	BOIS	
12	BOIS	
13	BOIS	
14	BOIS	
<b>ASPIRATION SCIE CIRCULAIRE RADIALE</b> <b>Ensemble Aspiration</b>		
<b>INRS</b> <small>Association Nationale pour la Sécurité et la Santé au Travail</small>		<small>3110-00-000</small> <small>3110-00-000</small>

A - 0,75 x ( la plus grande des côtes B ou C ) - 225



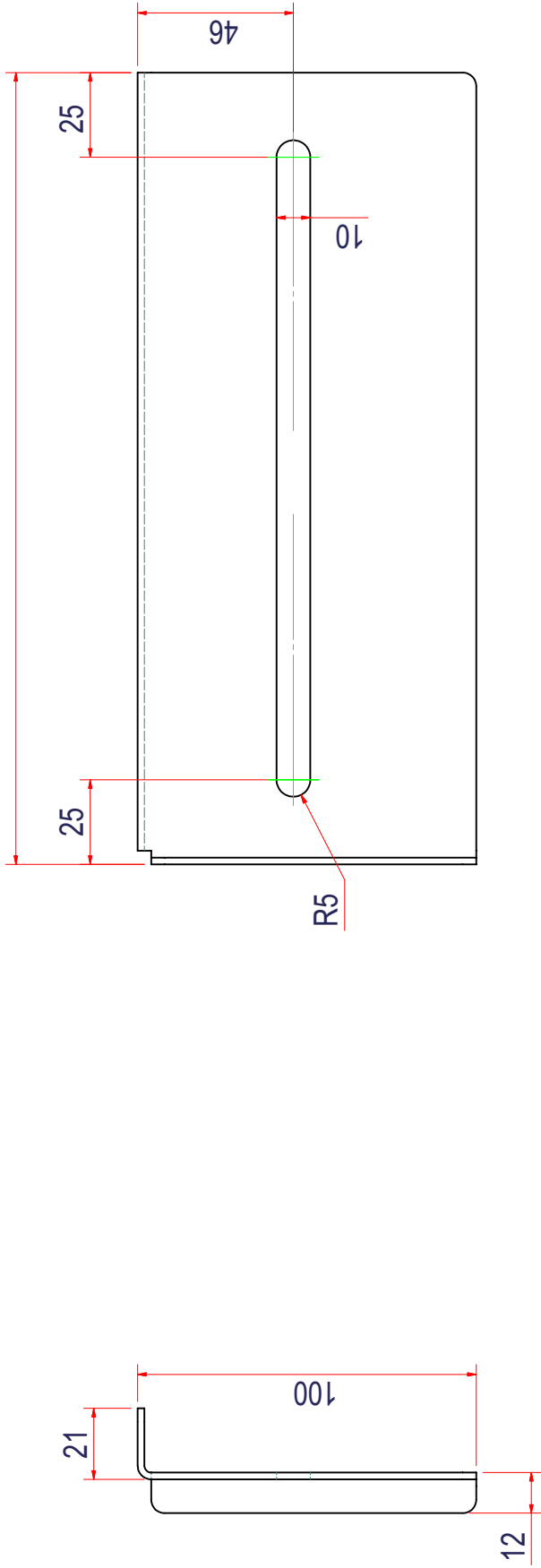
NOTA :  
 - Tôle acier 20/10.  
 - Rayons non côtés : R4.

Incl	Date	Edilion originale	Descriptif	PROLOR
0	10/10/2003			Auteur
<small>Tous droits de reproduction, de transformation et d'utilisation, sous une forme quelconque de ce document restent la propriété exclusive de la société INRS.</small>				
Rugosité:	Ra=3,2	Tolérances linéaires: ± 0,2	Vérifié:	Matière: Tôle acier 20/10
Traitement:		Tolérances angulaires: ± 5'	Quantité: 1	Date:
Protection:				Dessiné: MERTZ
ASPIRATION SCIE CIRCULAIRE RADIALE				Date: 10/10/2003
Ensemble Aspiration				Echelle: 1:1
Glissière 1				Folio: 1/1
				Inventor 7
				N° Client: .....
				3110-00-001

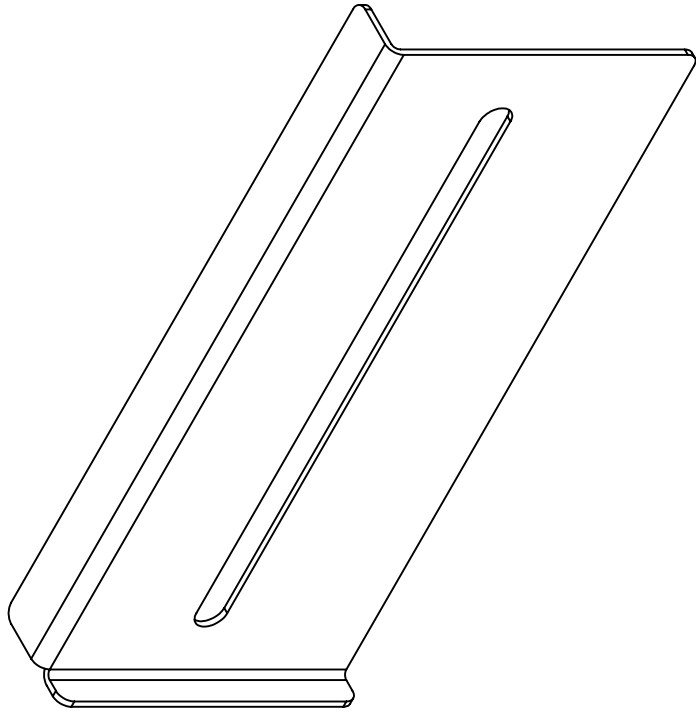
**INRS**

Avenue de Fourmagne - B.P.27  
 54501 VANDOEUVRE Cedex

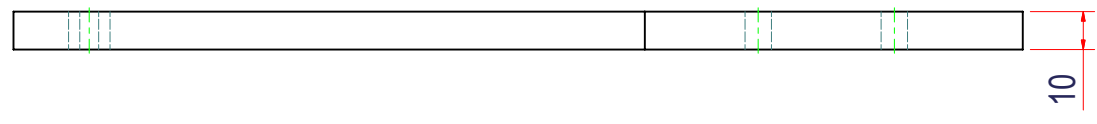
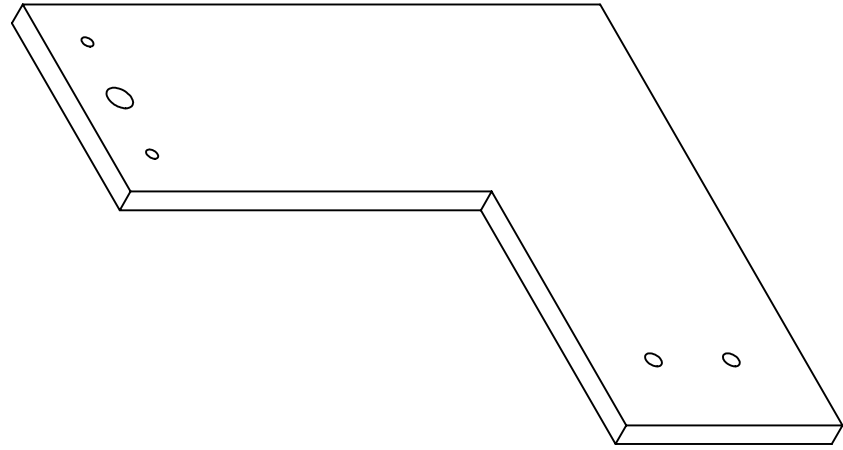
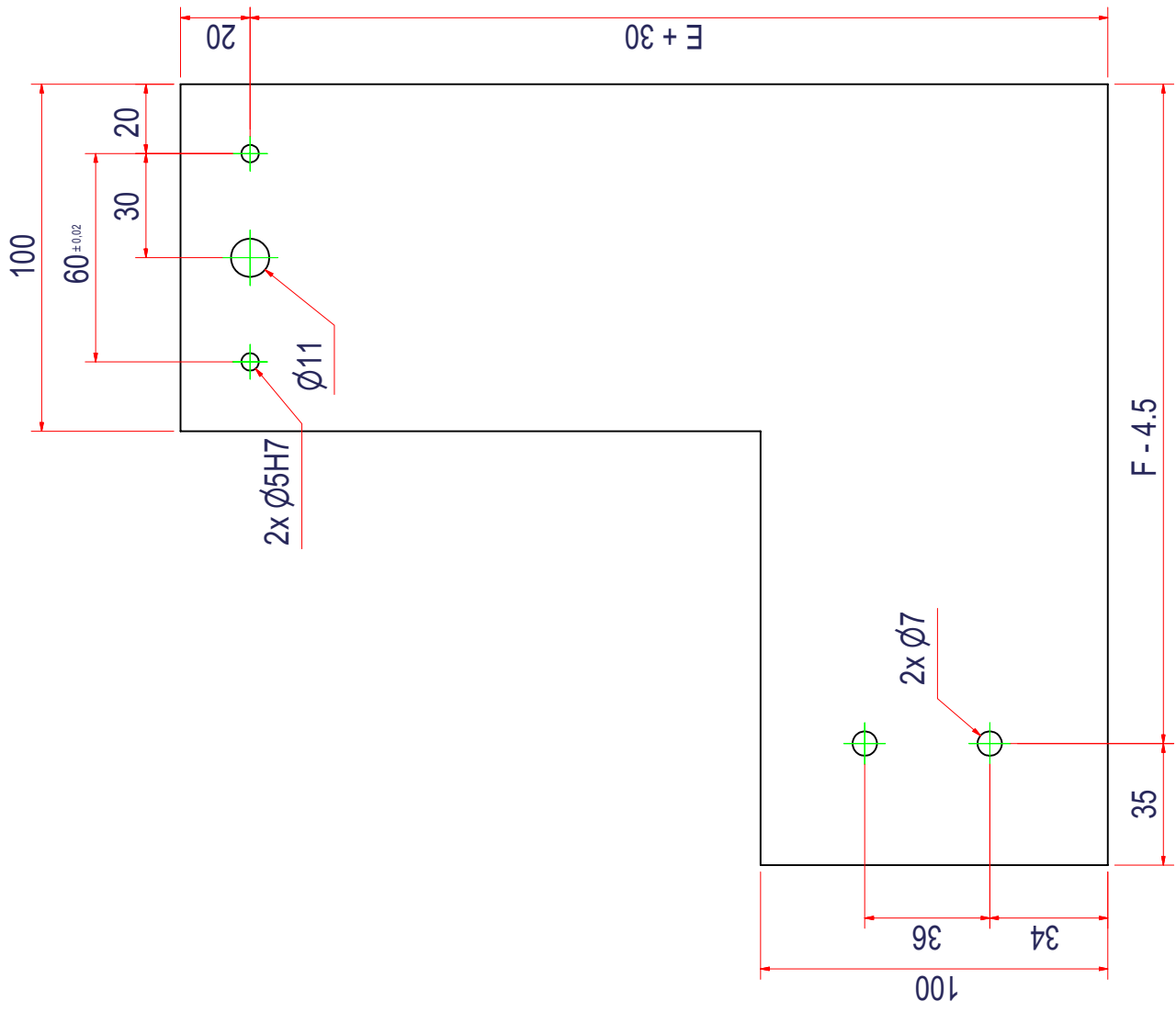
A - 0,75 x ( la plus grande des côtes B ou C ) -225



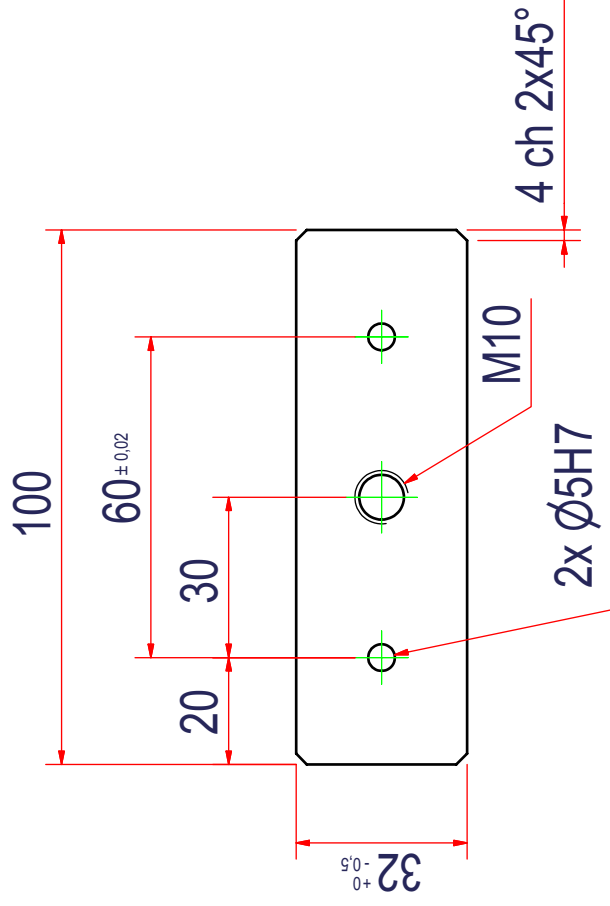
NOTA:  
 - Tôle acier 20/10.  
 - Rayons non côtés : R4.



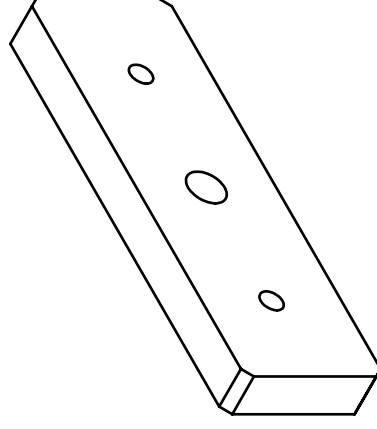
0	10/10/2003	Edition originale	PROJLOR
Ind	Date	Descriptif	Auteur
<small>Tous droits de reproduction, de transformation et d'utilisation sous une forme quelconque de ce document restent la propriété exclusive de la société PROJLOR</small>			
Rugosité:	Ra=3,2	Tolérances linéaires: ± 0,2	Matériau: Tôle acier 20/10
Tratament:		Tolérances angulaires: ± 5'	Vérifié:
Protection:		Quantité: 1	Date:
ASPIRATION SCIE CIRCULAIRE RADIALE		Designé: MERTZ	
Ensemble Aspiration		Date: 10/10/2003	
Glissière 2		Echelle: 1:1	
		Folio: 1 / 1	
		Réalisé sur Inventor 7	
		N° Client: . . . . .	
<b>INRS</b>		3110-00-002	
<small>Avenue de Bourgogne - B.P.27 54501 VANDOEUVRE Cedex</small>			



0	10/10/2003	Edition originale	PROJLOR
Ind	Date	Descriptif	Auteur
<i>Tous droits de reproduction, de transformation et d'utilisation sous une forme quelconque de ce document restent la propriété exclusive de la société INRS</i>			
Rugosité:	Ra=3,2	Tolérances linéaires: $\pm 0,2$	Matière: AU4G
Traitement:		Tolérances angulaires: $\pm 5'$	Vérifié:
Protection:		Quantité: 1	Date:
<b>ASPIRATION SCIE CIRCULAIRE RADIALE</b> Ensemble Aspiration Support socle		Dessiné: MERTZ	
		Date: 10/10/2003	
		Echelle: 1:1	
		Folio: 1 / 1	
N° Client: .....		N° Inventor 7	
<b>INRS</b> Avenue de Bourgogne - B.P.27 54501 VANDOEUVRE Cedex		<b>3110-00-003</b>	



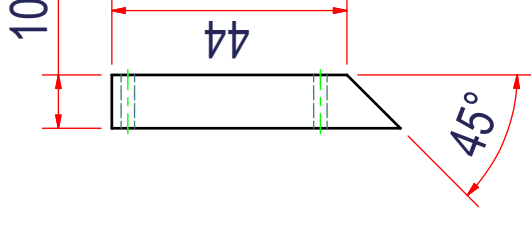
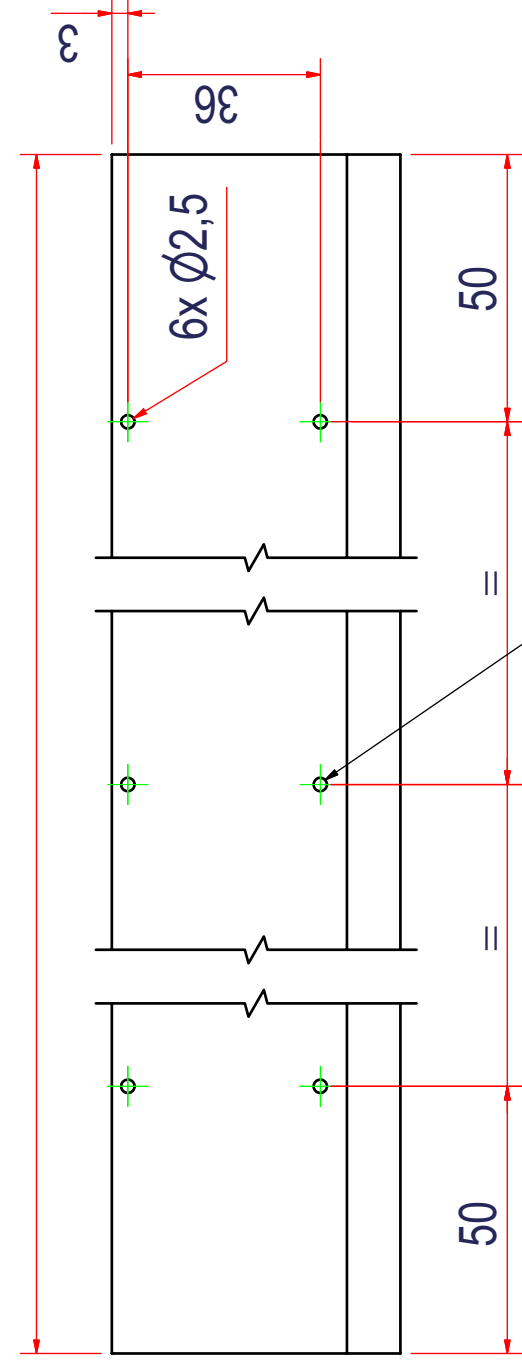
$10^{+0}_{-0.5}$



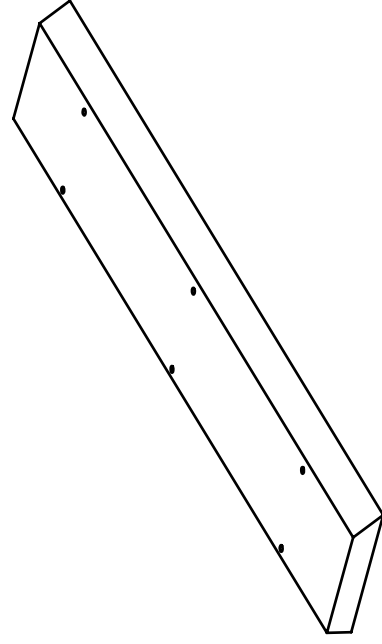
0	10/10/2003	Edition originale	PROJLOR
Ind	Date	Descriptif	Auteur
<i>Tous droits de reproduction, de transformation, de transformation et d'utilisation sous une forme quelconque de ce document restent la propriété exclusive de la société PROJLOR.</i>			
Rugosité:	Ra=3,2	Tolérances linéaires: $\pm 0,2$	Matériau:
Traitement:		Tolérances angulaires: $\pm 5'$	Vérifié:
Protection:		Quantité: 1	Date:
<b>ASPIRATION SCIE CIRCULAIRE RADIALE</b>		Dessiné: MERTZ	
Ensemble Aspiration		Date: 10/10/2003	
Lardon		Echelle: 1:1	
		Folio: 1 / 1	
		N° Client: .....	
<b>INRS</b>		Avenue de Bourgogne - B.P.27 54501 VANDOEUVRE Cedex	
		<b>3110-00-004</b>	



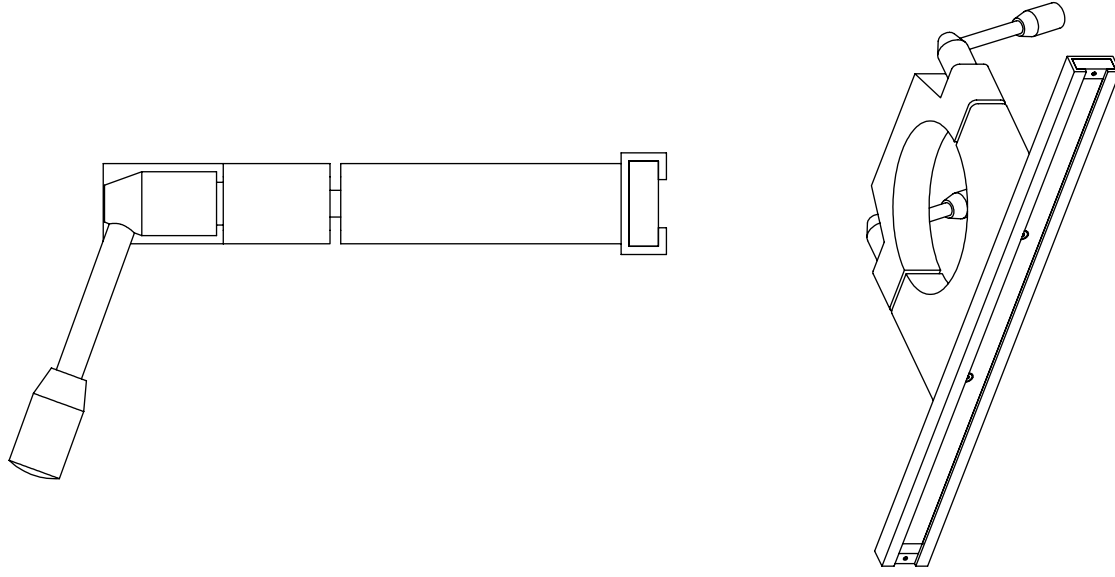
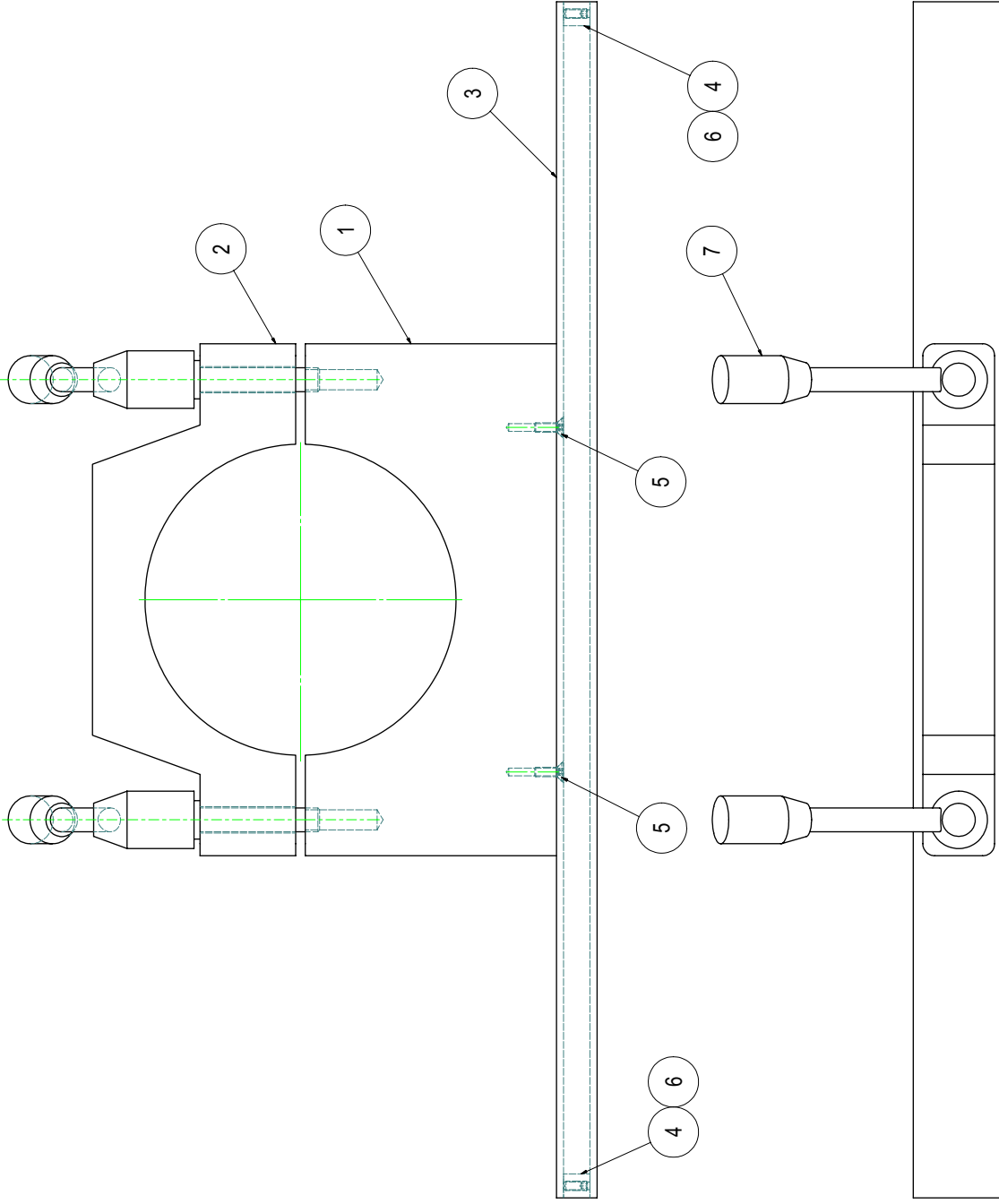
A - 0,75 x ( la plus grande des côtes B ou C ) -120



A contre perçer avec 3110-02-000 ou 3110-03-000



0	10/10/2003	Edition originale	PROJLOR
Ind	Date	Descriptif	Auteur
<i>Tous droits de reproduction, de transformation, de transformation et d'utilisation sous une forme quelconque de ce document restent la propriété exclusive de la société PROJLOR.</i>			
Rugosité:	Ra=3,2	Tolérances linéaires: ± 0,2	Matière: Bois (massif, contreplaqué)
Traitement:		Tolérances angulaires: ± 5'	Vérifié:
Protection:		Quantité: 1	Date:
<b>ASPIRATION SCIE CIRCULAIRE RADIALE</b> Ensemble Aspiration Lisse		Dessiné: MERTZ	
		Date: 10/10/2003	
		Echelle: 1:1	
		Folio: 1 / 1	
<b>INRS</b> Avenue de Bourgogne - B.P.27 54501 VANDOEUVRE Cedex		N° Client: .....	
		<b>3110-00-005</b>	



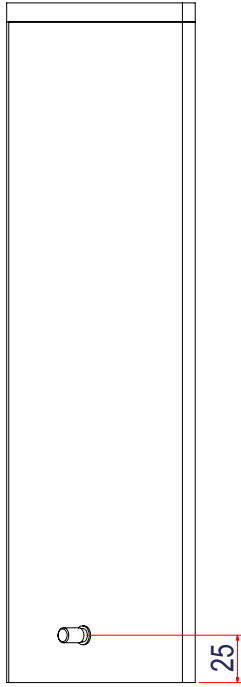
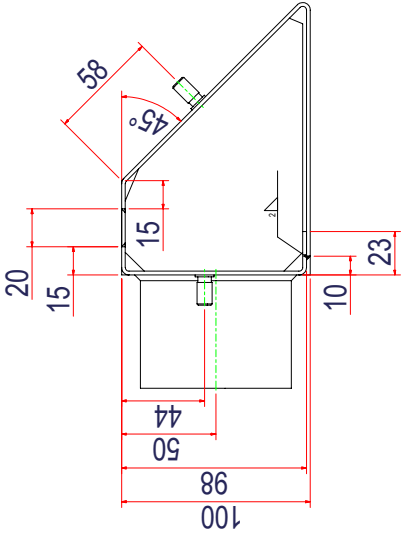
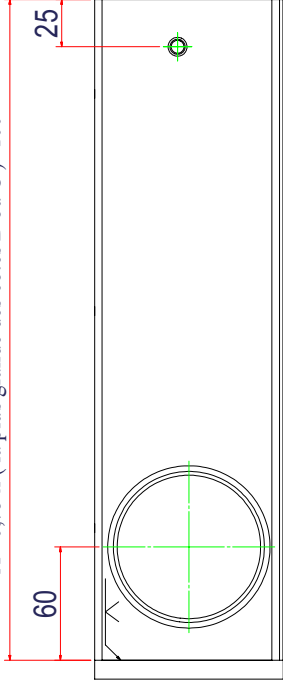
7	2	Manette	GN.17214	ELESA	
6	2	Vis sans tête à six pans creux	ISO 4029 - M4 x 10	FABORY	
5	2	Vis à tête fraisée à six pans creux	ISO 10642 - M4 x 12	FABORY	
4	2	Butée			3110-01-004 E24
3	1	Rail		HALFEN	3110-01-003 E24
2	1	Bride de serrage			3110-01-002 AU4G
1	1	Bride support rail			3110-01-001 AU4G
R	Q	DESCRIPTION	Référence	Fourniss	N° de pièce Matière

Ind	Date	Edi	Original	Descriptif	MERTZ	Auteur
0	09/10/2003					
Form. de réimpression et de modification de publication sans autre autorisation						
Form. de réimpression et de modification de publication sans autre autorisation						
Rugosité:	Ra=3,2	Tolérances linéaires: ± 0,2	Matériau:			
Traitement:		Tolérances angulaires: ± 5'	Vérifié:			
Projection:		Quantité: 1	Date:			
ASPIRATION SCIE CIRCULAIRE RADIALE						
SIE Accrochage						
Dessiné: MERTZ						Format: A1
Date: 29/09/2003						Révisé par: Inventor 7
Echelle: 1:1						
Folio: 1/1						
N° Client: .....						
Avenue de Beauvallon - B.P.27 56671 RAUCOURT/RE Colmar						3110-01-000

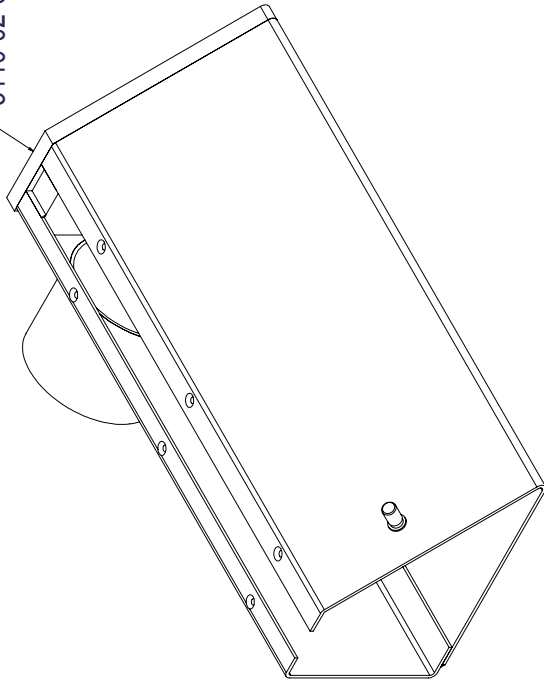
**INRS**



A - 0,75 x ( la plus grande des côtes B ou C ) - 100

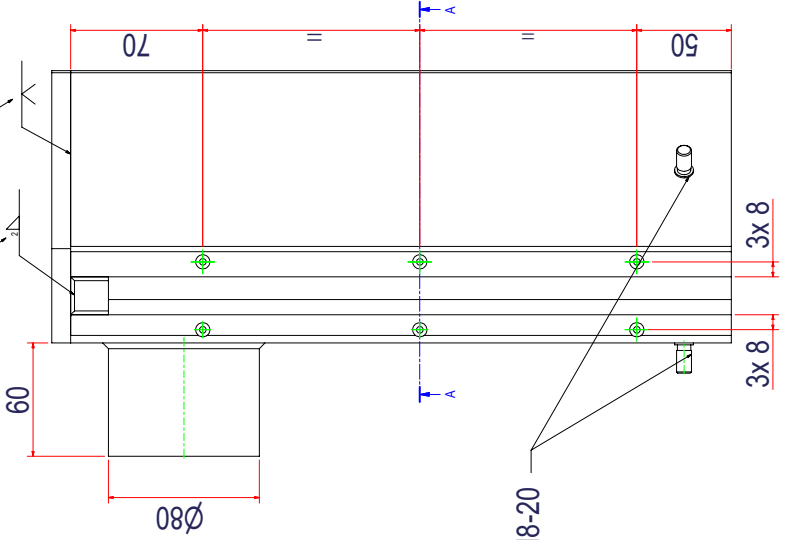


3110-02-001



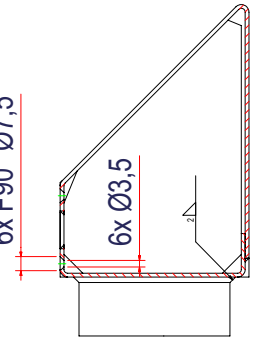
( Soudure par points )

( Soudure continue )



A-A

6x F90° Ø7,5



NOTA :

- Tôle acier 20/10.
- Tube acier Ø80 ep 2.
- Pièces soudées.
- 2 goujons à souder ( ou autre ) M8-20.

PROJETER	DATE	REVISION	DESIGNER
AUTOUR			
1. OBJET : ASPIRATION SCIE CIRCULAIRE RADIALE 2. REFERENCE : 3110-03-000 3. PROJET : ASPIRATION SCIE CIRCULAIRE RADIALE 4. MATERIEU : 20/10 5. QUANTITE : 1 6. DATE : 11/03/2008 7. REVISION : 1 8. AUTOUR : 3110-03-000 9. PROJET : ASPIRATION SCIE CIRCULAIRE RADIALE 10. MATERIEU : 20/10 11. QUANTITE : 1 12. DATE : 11/03/2008 13. REVISION : 1 14. AUTOUR : 3110-03-000 15. PROJET : ASPIRATION SCIE CIRCULAIRE RADIALE 16. MATERIEU : 20/10 17. QUANTITE : 1 18. DATE : 11/03/2008 19. REVISION : 1 20. AUTOUR : 3110-03-000			
INRS			3110-03-000

2x 20

2x 15

2x M6

36

34

R4

50

2

94

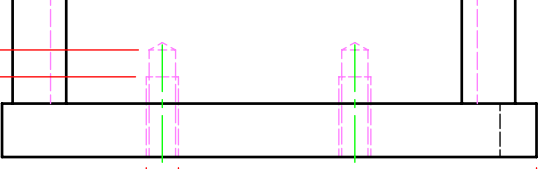
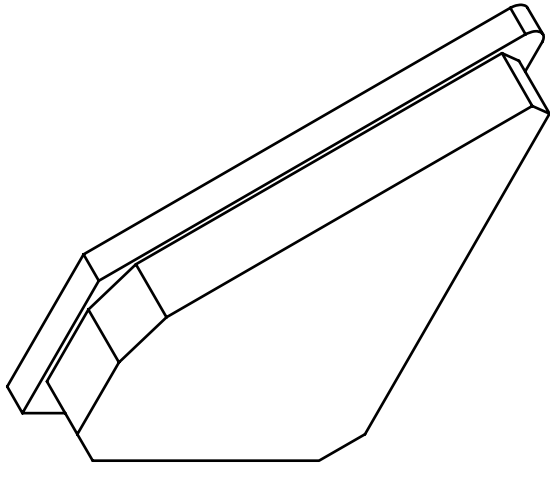
100

45°

2

4 Ch 10 à 45°

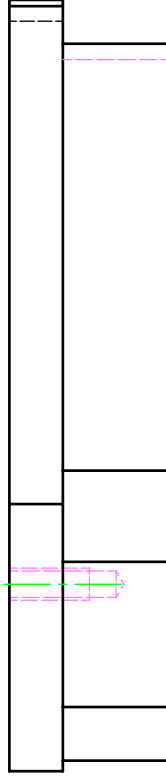
2



35

10

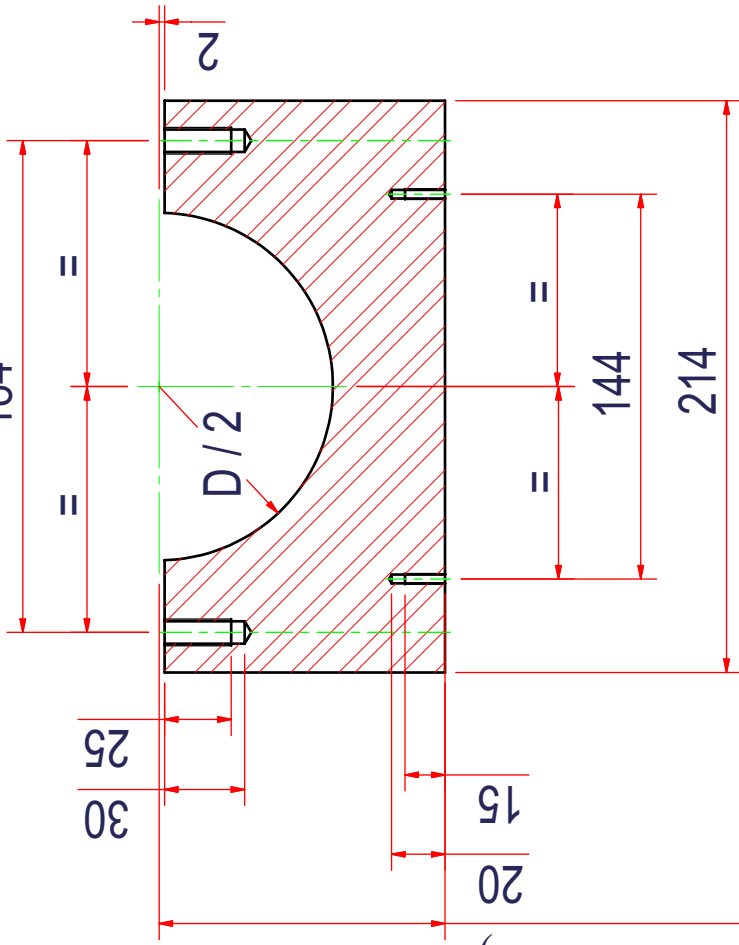
30



0	10/10/2003	Edition originale	PROJLOR
Ind	Date	Descriptif	Auteur
<i>Tous droits de reproduction, de transformation et d'utilisation sous une forme quelconque de ce document restent la propriété exclusive de la société PROJLOR</i>			
Rugosité:	Ra=3,2	Tolérances linéaires: ± 0,2	Matière: Acier
Traitement:		Tolérances angulaires: ± 5'	Vérifié:
Protection:		Quantité: 1	Date:
<b>ASPIRATION SCIE CIRCULAIRE RADIALE</b>		Fond	
<b>INRS</b>		N° Client: .....	
Avenue de Bourgoigne - B.P.27 54501 VANDOEUVRE Cedex		Format A3	
		Réalisé sur Inventor 7	
		Folio: 1 / 1	
		3110-02-001	

A-A

184



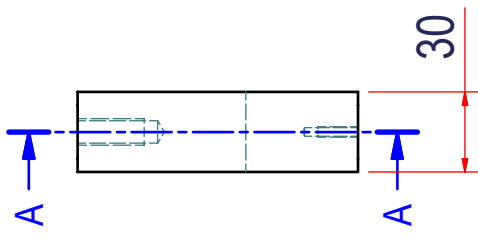
25

30

2

D/2

0,75 x ( la plus grande des côtes B ou C )



30

15

20

15

R5

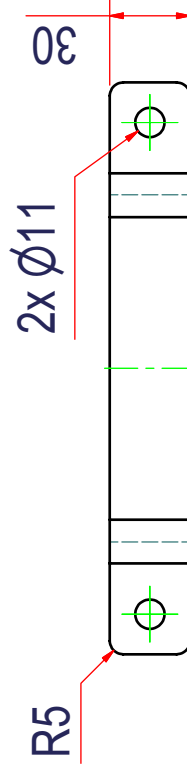
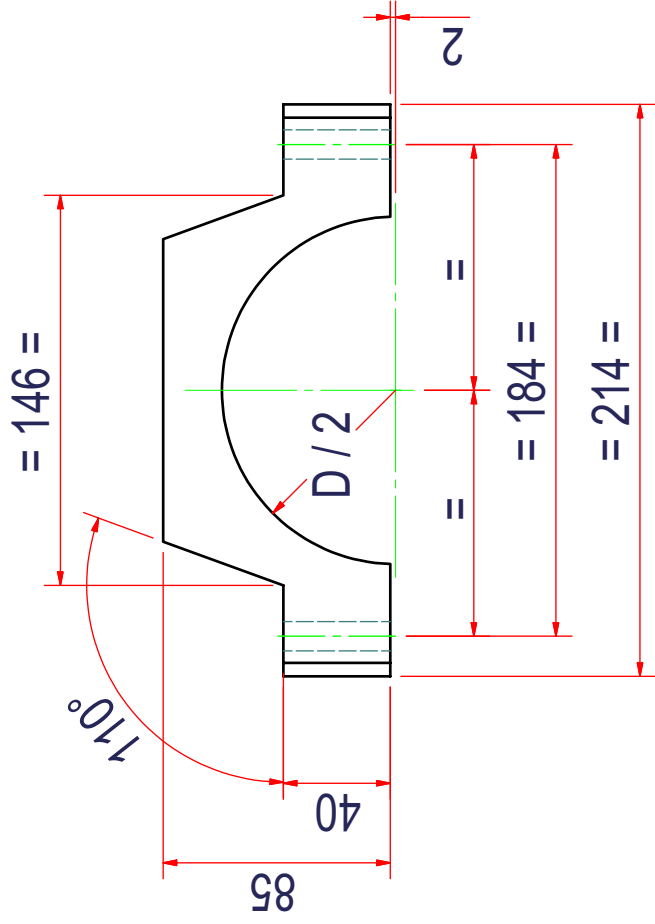
2x M10

2x M4

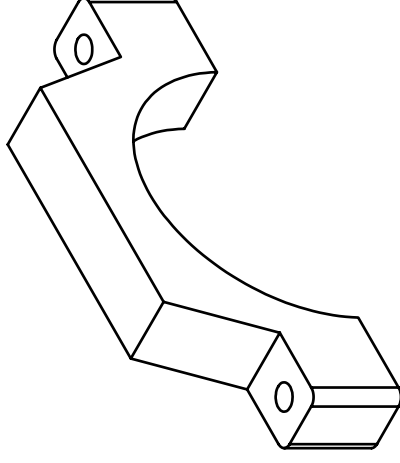


Attention : si D supérieur à 160 mm :  
revoir l'ensemble des côtes de cette pièce

0	10/10/2003	Edition originale	PROJLOR
Ind	Date	Descriptif	Auteur
<i>Tous droits de reproduction, de transformation et d'utilisation sous une forme quelconque de ce document restent la propriété exclusive de la société PROJLOR.</i>			
Rugosité:	Ra=3,2	Tolérances linéaires: ± 0,2	Matière:
Traitement:		Tolérances angulaires: ± 5'	Vérifié:
Protection:		Quantité: 1	Date:
<b>ASPIRATION SCIE CIRCULAIRE RADIALE</b>		Dessiné: MERTZ	
S/E Accrochage		Date: 10/10/2003	
Bride support rail		Echelle: 1:2	
		Folio: 1 / 1	
		N° Client: .....	
<b>INRS</b>		<b>3110-01-001</b>	
<i>Avenue de Bourgogne - B.P.27 54501 VANDOEUVRE Cedex</i>			



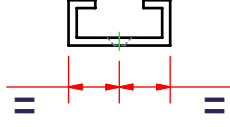
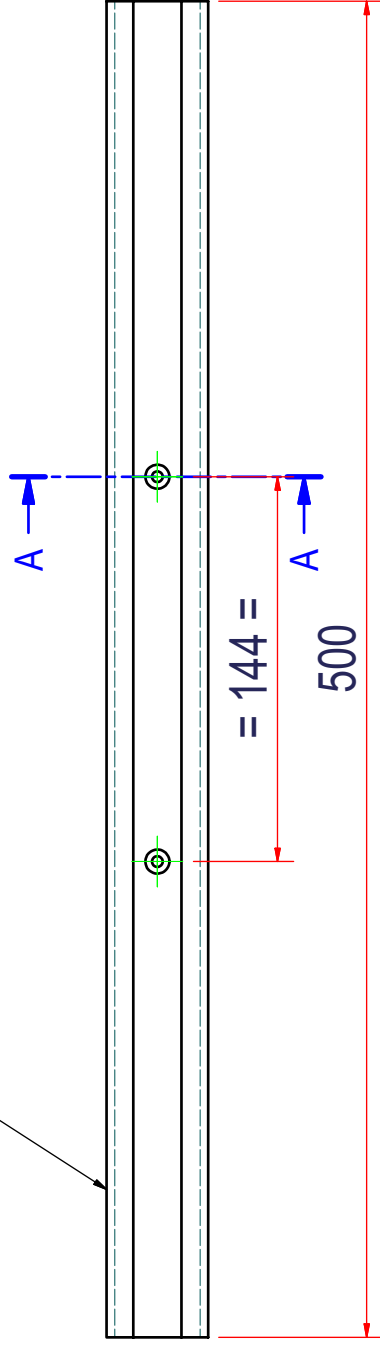
**NOTA :**  
Casser les angles vifs



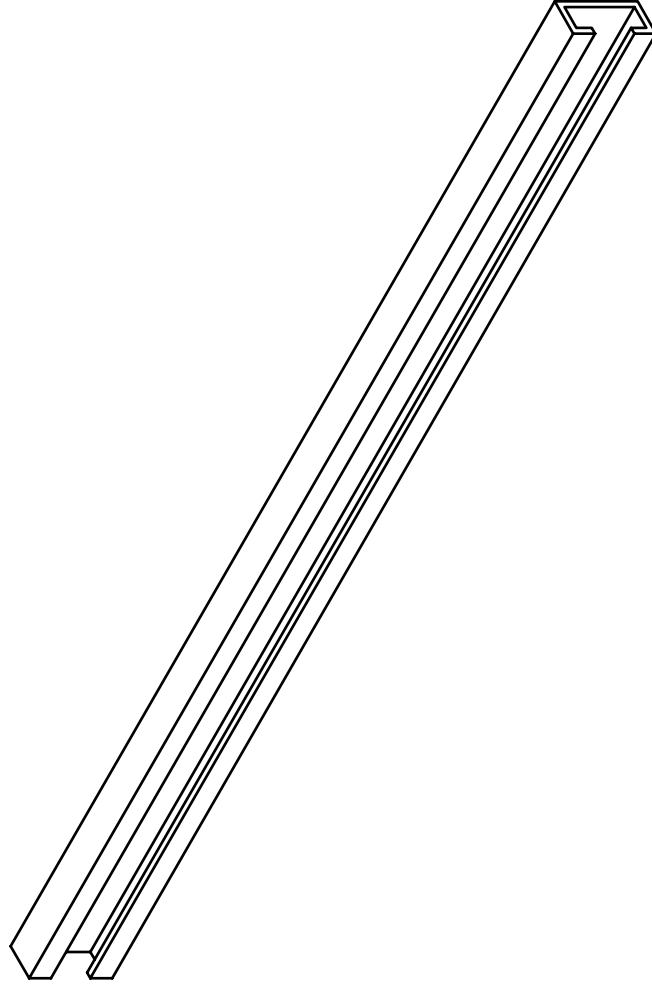
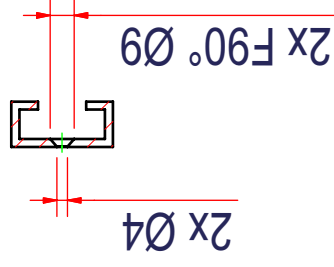
Attention : si D supérieur à 160 mm :  
revoir l'ensemble des côtes de cette pièce

0	10/10/2003	Edition originale	PROJLOR
Ind	Date	Descriptif	Auteur
<i>Tous droits de reproduction, de transformation et d'utilisation sous une forme quelconque de ce document restent la propriété exclusive de la société PROJLOR.</i>			
Rugosité:	Ra=3,2	Tolérances linéaires: $\pm 0,2$	Matériau:
Traitement:		Tolérances angulaires: $\pm 5'$	Vérifié:
Protection:		Quantité: 1	Date:
<b>ASPIRATION SCIE CIRCULAIRE RADIALE</b>		Dessiné: MERTZ	
S/E Accrochage		Date: 10/10/2003	
Bride		Echelle: 1:2	
		Folio: 1 / 1	
		N° Client: .....	
<b>INRS</b>		Avenue de Bourgogne - B.P.27 54501 VANDOEUVRE Cedex	
		<b>3110-01-002</b>	

Rail HALFEN HM 38/17

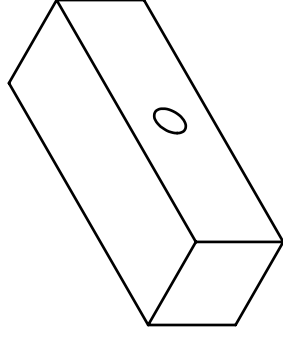
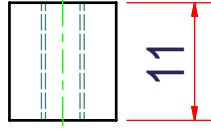
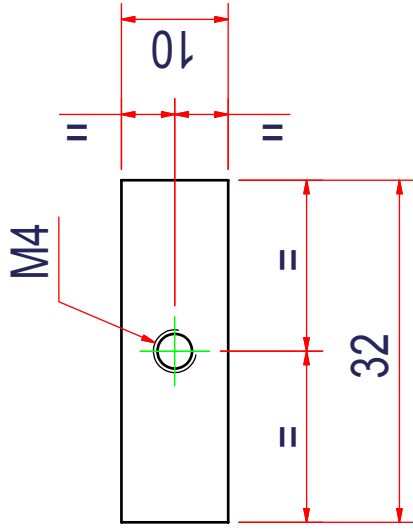


A-A



0	10/10/2003	Edition originale	PROJLOR
Ind	Date	Descriptif	Auteur
<i>Tous droits de reproduction, de transformation, de transformation et d'utilisation sous une forme quelconque de ce document restent la propriété exclusive de la société PROJLOR.</i>			
Rugosité:	Ra=3,2	Tolérances linéaires: ± 0,2	Matériau:
Traitement:		Tolérances angulaires: ± 5'	Vérifié:
Protection:		Quantité: 1	Date:
<b>ASPIRATION SCIE CIRCULAIRE RADIALE</b>		Dessiné: MERTZ	
S/E Accrochage		Date: 10/10/2003	
Rail		Echelle: 1:2	
		Folio: 1 / 1	
		N° Client: .....	
<b>INRS</b>		<b>3110-01-003</b>	
<i>Avenue de Bourgogne - B.P.27 54501 VANDOEUVRE Cedex</i>			





**NOTA :**  
Casser les angles vifs

0	10/10/2003	Edition originale	PROJLOR
Ind	Date	Descriptif	Auteur
<i>Tous droits de reproduction, de transformation et d'utilisation sous une forme quelconque de ce document restent la propriété exclusive de la société PROJLOR.</i>			
Rugosité:	Ra=3,2	Tolérances linéaires: ± 0,2	Matériau:
Traitement:		Tolérances angulaires: ± 5'	Vérifié:
Protection:		Quantité: 2	Date:
<b>ASPIRATION SCIE CIRCULAIRE RADIALE</b>			Dessiné: MERTZ
S/E Accrochage			Date: 10/10/2003
Butée			Echelle: 2:1
			Folio: 1 / 1
			N° Client: .....
<b>INRS</b>		Avenue de Bourgogne - B.P.27 54501 VANDOEUVRE Cedex	
		<b>3110-01-004</b>	